

Rohrverbinder Fuß Edelstahl, Form A

Artikelbeschreibung/Produktabbildungen



Beschreibung

Werkstoff:

Edelstahl Feinguss 1.4308.

Zylinderschraube ISO 4762 und Sechskantmutter ISO 4032, Edelstahl.

Ausführung:

elektrolytisch poliert.

Auf Anfrage:

Klemmhebel zur Befestigung.

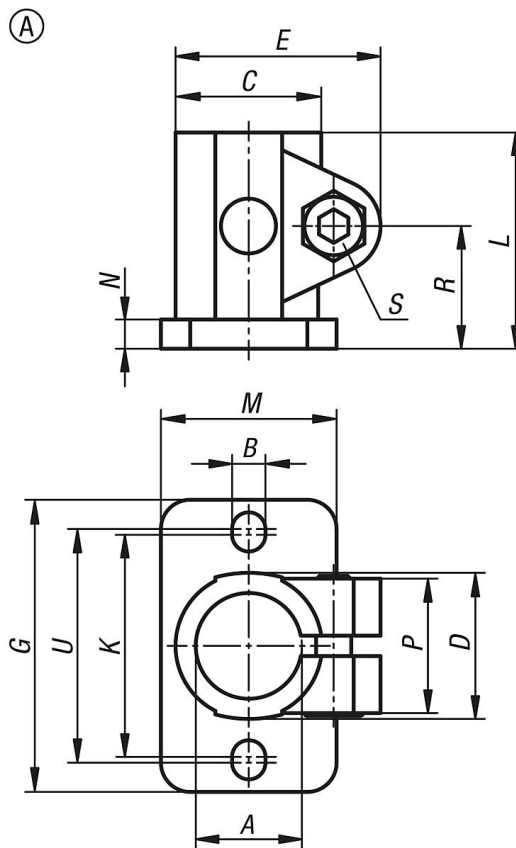
Zubehör:

- Rund- und Vierkantrohre K0493



Rohrverbinder Fuß Edelstahl, Form A

Zeichnungen



Artikelübersicht

Rohrverbinder Fuß Edelstahl

Bestellnummer	Form	A	B	C	D	E	G	K	L	M	N	P	R	S	U
K0477.112	A	12,1	5,7	27	25	35	50	38	37	30	5	23	21	M6x18	40
K0477.114	A	14,1	5,7	27	25	35	50	38	37	30	5	23	21	M6x18	40
K0477.116	A	16,1	5,7	27	25	35	50	38	37	30	5	23	21	M6x18	40
K0477.118	A	18,1	5,7	27	25	35	50	38	37	30	5	23	21	M6x18	40
K0477.120	A	20,1	5,7	27	25	35	50	38	37	30	5	23	21	M6x18	40