

# Y-Verteiler - SAC-3P-M12Y/2XM12FS B PE S21



1514016

<https://www.phoenixcontact.com/de/produkte/1514016>

Bitte beachten Sie, dass die in diesem PDF-Dokument angezeigten Daten aus unserem Online-Katalog generiert wurden. Bitte finden Sie die vollständigen Daten in der Benutzer-Dokumentation. Es gelten unsere Allgemeinen Nutzungsbedingungen für Downloads.



Y-Verteiler, 4-polig, ungeschirmt, Stecker gerade M12, Kodierung: A, auf Buchse gerade M12, Kodierung: A, PIN 2+4 gebrückt und Buchse gerade M12, Kodierung: A, PIN 2+4 gebrückt

## Kaufmännische Daten

Artikelnummer	1514016
Verpackungseinheit	5 Stück
Mindestbestellmenge	1 Stück
Verkaufsschlüssel	C1 - Sensor-Aktor-Kabel
Produktschlüssel	BF1GAB
Katalogseite	Seite 252 (C-2-2019)
GTIN	4017918943523
Gewicht pro Stück (inklusive Verpackung)	29,72 g
Gewicht pro Stück (exklusive Verpackung)	28,89 g
Zolltarifnummer	85366990
Ursprungsland	PL

# Y-Verteiler - SAC-3P-M12Y/2XM12FS B PE S21

1514016

<https://www.phoenixcontact.com/de/produkte/1514016>

## Technische Daten

### Artikeleigenschaften

Produkttyp	Y-Verteiler
Polzahl	4
Anzahl der Kabelabgänge	2
Geschirmt	nein
Kodierung	A - Standard
Gewindeart	M12

### Isolationseigenschaften

Überspannungskategorie	II
Verschmutzungsgrad	3

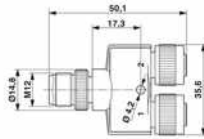
### Elektrische Eigenschaften

Isolationswiderstand	$\geq 100 \text{ M}\Omega$
Nennspannung $U_N$	48 V AC
	60 V DC
Nennstrom $I_N$	4 A

### LED Signalisierung

Statusanzeige	Nein
Statusanzeige vorhanden	Nein

### Maße

Maßzeichnung	
Länge	50,1 mm
Mittenabstand	21 mm

### Materialangaben

Brennbarkeitsklasse nach UL 94	HB
Material Dichtung	NBR
Material Griffkörper	TPU, schwer entflammbar, selbstverlöschend
Material Kontakt	CuZn
Material Kontaktoberfläche	Ni/Au
Material Kontaktträger	TPU GF
Material Verschraubung	Zinkdruckguss, vernickelt

### Steckverbinder

Anschluss 1

# Y-Verteiler - SAC-3P-M12Y/2XM12FS B PE S21



1514016

<https://www.phoenixcontact.com/de/produkte/1514016>

Bauform Kopf	Stecker
Kabelabgang Kopf	gerade
Gewindeart Kopf	M12
Kodierung	A

## Anschluss 2

Bauform Kopf	Buchse
Kabelabgang Kopf	gerade
Gewindeart Kopf	M12
Kodierung	A

## Mechanische Eigenschaften

### Mechanische Daten

Steckzyklen	≥ 100
-------------	-------

## Umwelt- und Lebensdauerbedingungen

### Umgebungsbedingungen

Schutzart	IP65
	IP67
Umgebungstemperatur (Betrieb)	-25 °C ... 90 °C (Stecker/Buchse)

## Normen und Bestimmungen

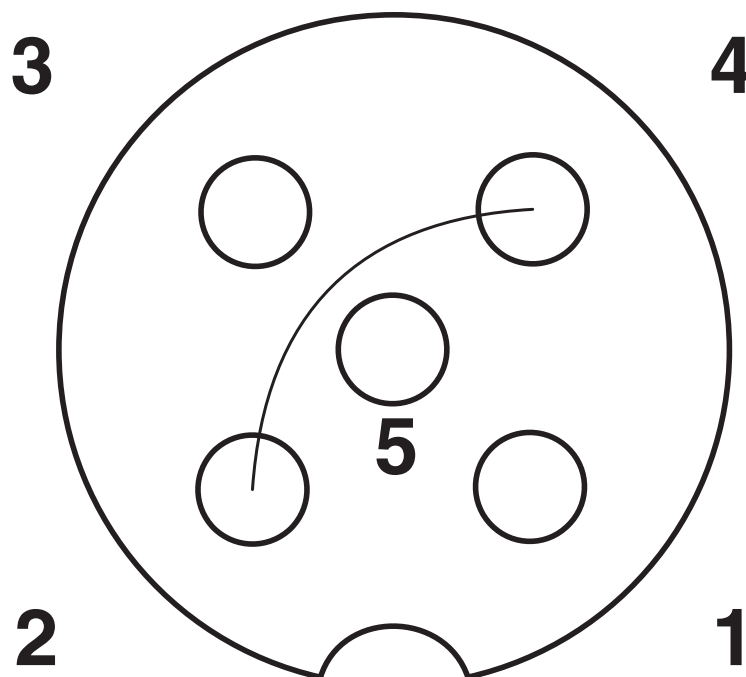
Normen/Bestimmungen	IEC 61076-2-101
---------------------	-----------------

1514016

<https://www.phoenixcontact.com/de/produkte/1514016>

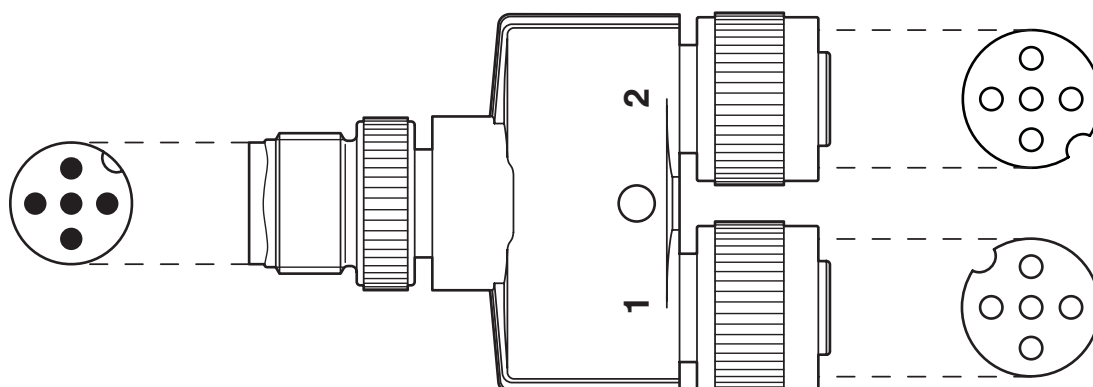
## Zeichnungen

Schemazeichnung



Polbild Buchse M12, 3-polig, gebrückt, mit PE, A-kodiert, Ansicht Buchsenseite

Schemazeichnung



Ausrichtung der Polbilder

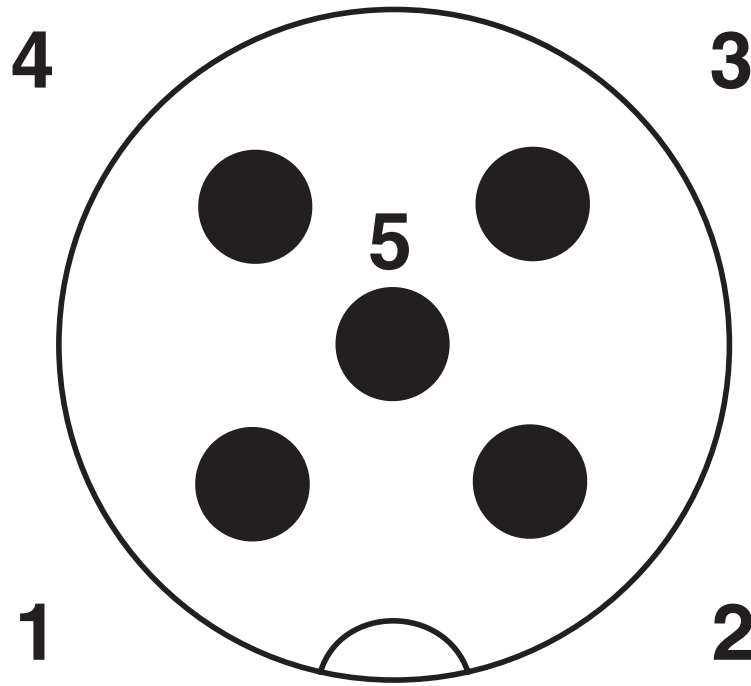
# Y-Verteiler - SAC-3P-M12Y/2XM12FS B PE S21

1514016

<https://www.phoenixcontact.com/de/produkte/1514016>

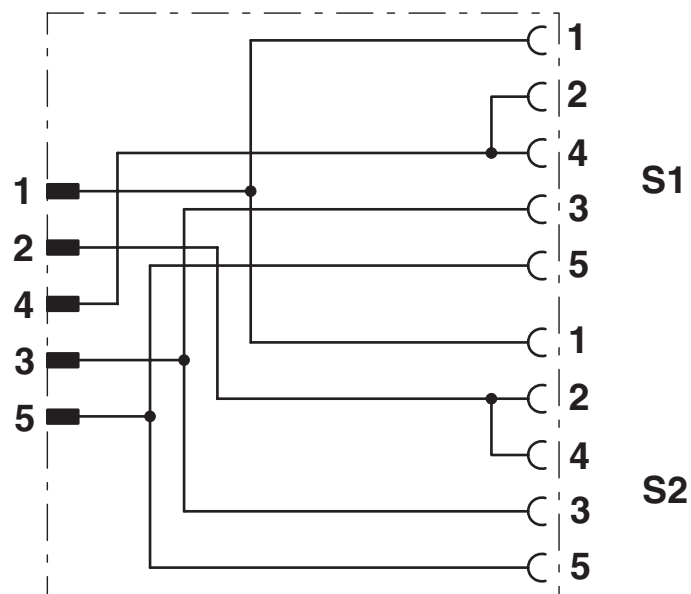


Schemazeichnung



Polbild M12-Stecker, 5-polig, A-kodiert, Ansicht Stiftseite

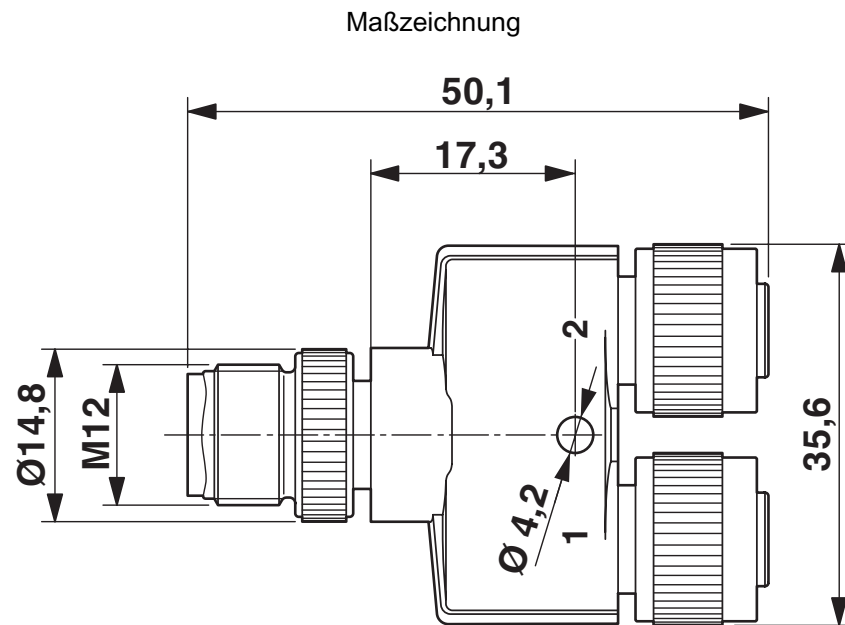
Schaltplan



# Y-Verteiler - SAC-3P-M12Y/2XM12FS B PE S21

1514016

<https://www.phoenixcontact.com/de/produkte/1514016>



M12-Stecker x 1, Y-Verteiler, Stichmaß 21 mm

# Y-Verteiler - SAC-3P-M12Y/2XM12FS B PE S21



1514016

<https://www.phoenixcontact.com/de/produkte/1514016>

## Zulassungen



**EAC**

Zulassungs-ID: RU C-DE.BL08.B.00286



**EAC**

Zulassungs-ID: RU C-DE.BL08.B.00511



**UL Listed**

Zulassungs-ID: E221474

	Nennspannung $U_N$	Nennstrom $I_N$	Querschnitt AWG	Querschnitt $\text{mm}^2$
	30 V	4 A	-	-



**cUL Listed**

Zulassungs-ID: E221474

	Nennspannung $U_N$	Nennstrom $I_N$	Querschnitt AWG	Querschnitt $\text{mm}^2$
	30 V	4 A	-	-

**cULus Listed**

# Y-Verteiler - SAC-3P-M12Y/2XM12FS B PE S21



1514016

<https://www.phoenixcontact.com/de/produkte/1514016>

## Klassifikationen

### ECLASS

ECLASS-10.0.1	27440106
ECLASS-9.0	27440106
ECLASS-11.0	27440106
ECLASS-12.0	27440106

### ETIM

ETIM 8.0	EC002925
----------	----------

### UNSPSC

UNSPSC 21.0	31251500
-------------	----------



# Y-Verteiler - SAC-3P-M12Y/2XM12FS B PE S21



1514016

<https://www.phoenixcontact.com/de/produkte/1514016>

## Environmental Product Compliance

REACH SVHC	Lead 7439-92-1
China RoHS	Zeitraum für bestimmungsgemäße Verwendung: unbegrenzt = EFUP-e
	Keine Gefahrstoffe über den Grenzwerten

Phoenix Contact 2023 © - Alle Rechte vorbehalten

<https://www.phoenixcontact.com>

PHOENIX CONTACT Deutschland GmbH

Flachsmarktstraße 8

D-32825 Blomberg

+49 52 35/3-1 20 00

[info@phoenixcontact.de](mailto:info@phoenixcontact.de)