

Ringkabelschuh - C-RCI 2,5/M3

3240021

<https://www.phoenixcontact.com/de/produkte/3240021>

Bitte beachten Sie, dass die in diesem PDF-Dokument angezeigten Daten aus unserem Online-Katalog generiert wurden. Bitte finden Sie die vollständigen Daten in der Benutzer-Dokumentation. Es gelten unsere Allgemeinen Nutzungsbedingungen für Downloads.



Ringkabelschuh, blau, 1,5 ... 2,5 mm², M3

Kaufmännische Daten

Artikelnummer	3240021
Verpackungseinheit	100 Stück
Mindestbestellmenge	1 Stück
Verkaufsschlüssel	B1 - Markierung Montage
Produktschlüssel	BH3421
Katalogseite	Seite 492 (C-3-2019)
GTIN	4046356451987
Gewicht pro Stück (inklusive Verpackung)	0,805 g
Gewicht pro Stück (exklusive Verpackung)	0,778 g
Zolltarifnummer	85369010
Ursprungsland	CN

Technische Daten

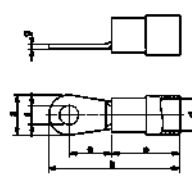
Artikeleigenschaften

Produkttyp	Verbinder
------------	-----------

Elektrische Eigenschaften

Sicherung	ja
-----------	----

Maße

Maßzeichnung	
Breite	6,6 mm
Länge	20,6 mm
Länge Isolierstoffhülse	11 mm
Abisolierlänge maximal	8 mm
Abstand Mitte-Isolierstoffhülse	7,8 mm
Materialstärke min.	0,8 mm
Innenmaß Isolierkragen	4,5 mm

Innenmaß

Innendurchmesser	3,2 mm
------------------	--------

Materialangaben

Farbe	blau
Material	Kupfer
Brennbarkeitsklasse nach UL 94	V2
Beschichtung	verzinkt
Isolierstoff	PA
Inhaltsstoffe	halogenfrei

Umwelt- und Lebensdauerbedingungen

Umgebungsbedingungen

optimale Umgebungstemperatur (Lagerung/Transport)	20 °C 50 % Luftfeuchtigkeit (RH), Lagerung in der geschlossenen Originalverpackung. Vermeidung direkter Sonneneinstrahlung und Wärmezufuhr.
Umgebungstemperatur (Betrieb)	-20 °C ... 105 °C
Umgebungstemperatur (Montage)	-20 °C ... 100 °C
Kurzzeittemperatur	100 °C

Normen und Bestimmungen

Design nach Norm	JIS, UL, CSA
------------------	--------------

Ringkabelschuh - C-RCI 2,5/M3

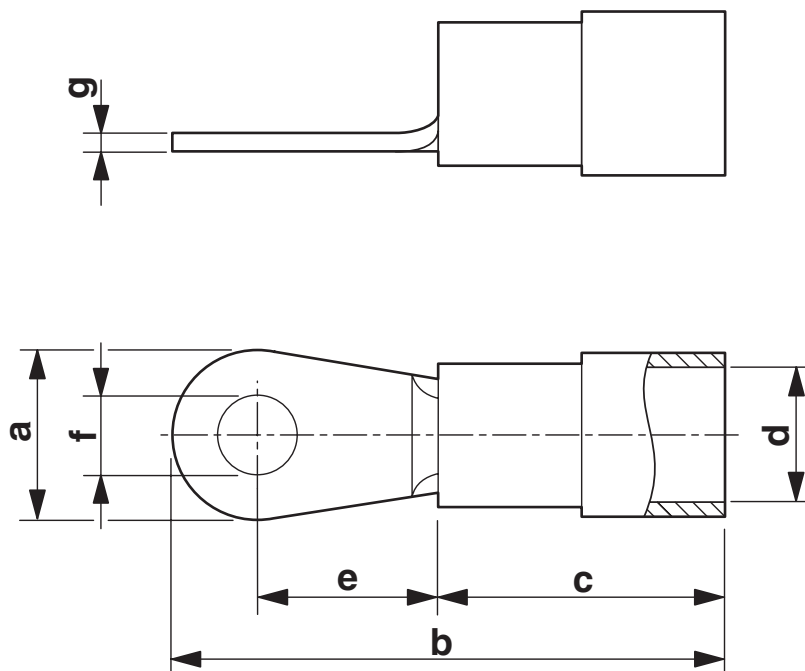
3240021

<https://www.phoenixcontact.com/de/produkte/3240021>



Zeichnungen

Maßzeichnung



Ringkabelschuh - C-RCI 2,5/M3



3240021

<https://www.phoenixcontact.com/de/produkte/3240021>

Klassifikationen

ECLASS

ECLASS-9.0	27400204
ECLASS-10.0.1	27400204
ECLASS-11.0	27400204

ETIM

ETIM 8.0	EC001052
----------	----------

UNSPSC

UNSPSC 21.0	27121700
-------------	----------

Ringkabelschuh - C-RCI 2,5/M3



3240021

<https://www.phoenixcontact.com/de/produkte/3240021>

Environmental Product Compliance

China RoHS	Zeitraum für bestimmungsgemäße Verwendung: unbegrenzt = EFUP-e Keine Gefahrstoffe über den Grenzwerten
------------	---

Phoenix Contact 2022 © - Alle Rechte vorbehalten

<https://www.phoenixcontact.com>

PHOENIX CONTACT Deutschland GmbH

Flachmarktstraße 8

D-32825 Blomberg

+49 52 35/3-1 20 00

info@phoenixcontact.de