

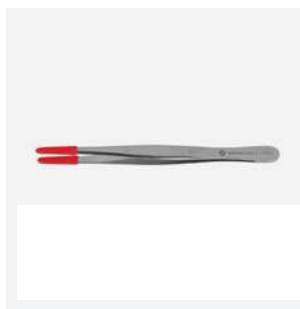
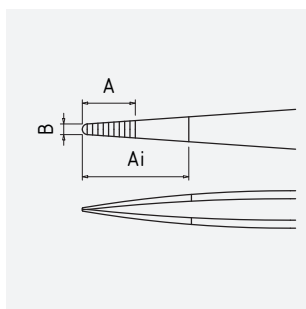
# Pinzette gerade 145 mm Form 40

## Spitze isoliert

<b>Art.-Nr.</b>	5-117-5
<b>Bezeichnung</b>	Pinzette gerade 145 mm Form 40 Spitze isoliert
<b>Anwendung</b>	Feinmechanikerpinzette, Formen greifen
<b>Spezifikation</b>	isolierte Spitze
<b>Material</b>	legierter Stahl
<b>Oberfläche/Beschichtung</b>	poliert, vernickelt, tauchisoliert
<b>Eigenschaften</b>	abriebfest, isolierend, rostfrei, stabil, verschleißfest
<b>Oberflächenwiderstand</b>	/
<b>Form</b>	NG: Normale Spitzen gerade
<b>Icon Nr.</b>	NG5

### Maße und Gewicht

A = /  
 B = 4,5 mm  
 Ai = 22 mm



Gewicht 27 g  
 Gewicht 27 g

### Anwendung und Technik

Mechaniker-Pinzetten aus Stahl, schweres Modell, gerade rund breit mit Zahnung.

PVC tauchisolierte Pinzettenspitzen verhindern Kratzer, Fettrückstände, Staubrückstände auf Oberflächen (Linsen, Prismen, Spiegeln und anderen zu schützenden Bauteile / Komponenten). Die optischen Komponenten können rutschfest und geschützt an der Fassung aufgenommen und gehalten werden.

Werkzeugstahl, Korrosionsschutz durch Oberflächenbehandlung.