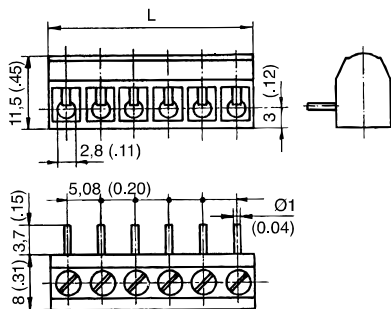
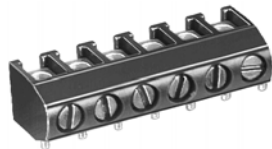


Leiterplattenklemme Serie 941 941(-DS) Schraubanschluss



Artikelnummern

Polzahl	941	941-DS	Länge	VPE
2	10.877.102	20.877.102	10,16	250
3	10.877.103	20.877.103	15,24	250
4	10.877.104	20.877.104	20,32	200
5	10.877.105	20.877.105	25,40	100
6	10.877.106	20.877.106	30,48	100
7	10.877.107	20.877.107	35,56	100
8	10.877.108	20.877.108	40,64	100
9	10.877.109	20.877.109	45,72	100
10	10.877.110	20.877.110	50,80	100
11	10.877.111	20.877.111	55,88	100
12	10.877.112	20.877.112	60,96	100
13	10.877.113	20.877.113	66,04	100
14	10.877.114	20.877.114	71,12	100
15	10.877.115	20.877.115	76,20	100
16	10.877.116	20.877.116	81,28	100
17	10.877.117	20.877.117	86,36	100
18	10.877.118	20.877.118	91,44	100
19	10.877.119	20.877.119	96,52	100
20	10.877.120	20.877.120	101,60	100
21	10.877.121	20.877.121	106,68	100
22	10.877.122	20.877.122	111,76	100
23	10.877.123	20.877.123	116,84	100
24	10.877.124	20.877.124	121,92	100
25	10.877.125	20.877.125	127,00	100
26	10.877.126	20.877.126	132,09	100
27	10.877.127	20.877.127	137,16	100
28	10.877.128	20.877.128	142,24	100
29	10.877.129	20.877.129	147,32	100
30	10.877.130	20.877.130	152,40	100
31	10.877.131	20.877.131	157,48	100
32	10.877.132	20.877.132	162,56	50

Allgemeine Daten

Raster	5,08 mm
Polzahlen	2 - 32
Zubehör	Bezeichnungstreifen BST-5,08
Zusatzinformationen	Drahteingang senkrecht zur Leiterplatte

Technische Daten

Klemmbereich	<i>starr / flexibel / AWG</i>
<i>ohne DS/HDS</i>	0,75 - 4 mm ² / 0,75 - 2,5 mm ² / 18 - 12 AWG
<i>mit DS/HDS</i>	0,34 - 2,5 mm ² / 0,34 - 2,5 mm ² / 22 - 14 AWG
Bemessungsquerschnitt	1,5 mm ²
Abisolierlänge	5 mm
Bemessungsspannung	160 V nach EN 60664-1, Verschmutzungsgrad 3 Luft- und Kriechstrecken: > 2,4 mm
Bemessungsstoßspannung	2,5 kV
Isolationsspannung	130 V nach EN 60998-1
Bemessungsstrom	17,5 A
Leiterplattenbohrung	ø 1,3 mm
Nenn Drehmoment	0,4 Nm

Materialdaten

Gehäusematerial	PA, grau, V-0
Kriechstromfestigkeit	2-8 polig: CTI ≥ 600; 9-32 polig: CTI 250
Isolierstoffgruppe	2-8 polig: I; 9-32 polig: IIIa
Temperaturgrenzen	-40°C bis 100°C
Klemmkörper	Messing, verzinkt
Schraube	M 2,6, Stahl, verzinkt, blau passiviert
Lötstift	ø 1 mm, Messing, verzinkt
Drahtschutz	Zinnbronze

Zulassungen

	Strom	Spannung	Gruppe	AWG	Nm
	15	300	B	26 - 14	0,4
	15	300	B	26 - 12	0,4
	15	300	B	26 - 14	0,4 (1)
	Strom	Spannung	mm ²		
	17,5	250	1,5		

(1) gilt für 941--DS

Sonderausführung / Zubehör

- Fortlaufende Nummerierung
- Sonderbeschriftung nach Zeichnung
- Selbstklebende Bezeichnungstreifen