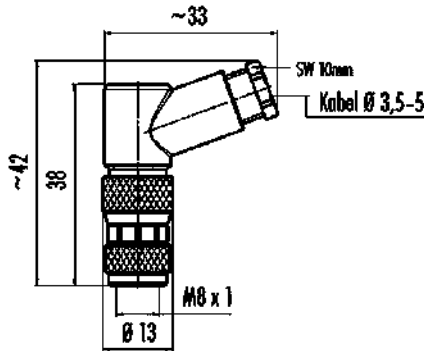


Bezeichnung **M8 Winkeldose, Polzahl: 4, 3,5-5,0 mm, ungeschirmt, schraubklemm, IP67, UL**
 Produktgruppe **M8 Serie 768**
 Bestellnummer **99 3376 110 04**

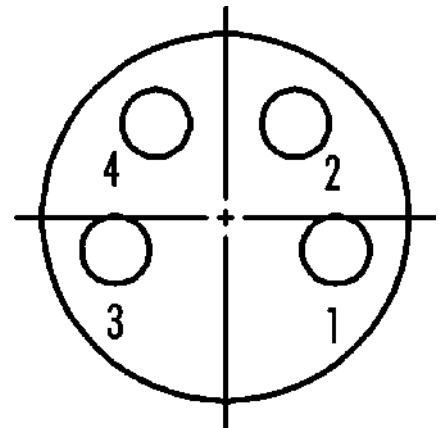
Abbildung



Maßzeichnung



Polbild (Steckseite)



Die Einzelteildarstellung und Montageanleitung finden Sie auf der nachfolgenden Seite.

Technische Daten

Allgemeine Kennwerte

| | |
|-----------------------------|---------------------------------------|
| Bestellnummer | 99 3376 110 04 |
| Steckverbinder-Bauform | Winkeldose |
| Ausführung | Steckverbinder Buchse gewinkelt |
| Steckverbinder Verriegelung | schrauben |
| Anschlussart | schraubklemm |
| Schutzart | IP67 |
| Anschlussquerschnitt | 0,14-0,50 mm ² / AWG 26-20 |
| Kabeldurchlass | 3,5-5,0 mm |
| Verdrehmöglichkeit | 180° (2 Kodiermöglichkeiten) |
| Grenztemperatur von / bis | -40 °C / 85 °C |
| Mechanische Lebensdauer | > 100 Steckzyklen |
| Gewicht (gr) | 11,59 |
| Zolltarifnummer | 85366990 |

Elektrische Kennwerte

| | |
|-------------------------|-------------|
| Bemessungsspannung | 60 V |
| Bemessungs-Stoßspannung | 1500 V |
| Bemessungsstrom (40°C) | 4,0 A |
| Verschmutzungsgrad | 3 |
| Überspannungskategorie | III |
| Isolierstoffgruppe | II |
| EMV-Tauglichkeit | ungeschirmt |

| | |
|---------------|---|
| Bezeichnung | M8 Winkeldose, Polzahl: 4, 3,5-5,0 mm, ungeschirmt, schraubklemm, IP67, UL |
| Produktgruppe | M8 Serie 768 |
| Bestellnummer | 99 3376 110 04 |

Werkstoffe

| | |
|------------------------|--------------------------------------|
| Material Gehäuse | PBT (UL94 V-0) |
| Material Kontaktkörper | PA66 (UL94 HB) |
| Material Kontakt | CuSn (Bronze) |
| Kontaktoberfläche | Au (Gold) |
| Material Verriegelung | CuZn (Messing) |
| REACH SVHC | CAS 7439-92-1 (Lead) |
| SCIP Nummer | 8b44928c-0d21-4f1d-a637-2893a032a654 |

Zulassungen / Approbationen

| | |
|-------------|----|
| Zulassungen | UL |
|-------------|----|

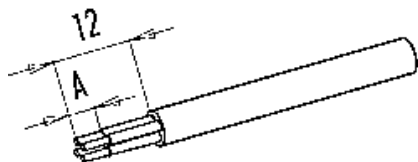
Klassifikationen

| | |
|-------------|-------------|
| eCl@ss 11.1 | 27-44-01-02 |
| ETIM 7.0 | EC002635 |

CE-Konformitätserklärungen

| | |
|---------------------------|--|
| Niederspannungsrichtlinie | 2014/35/EU (EN 60204-1:2018;EN 60529:1991) |
|---------------------------|--|

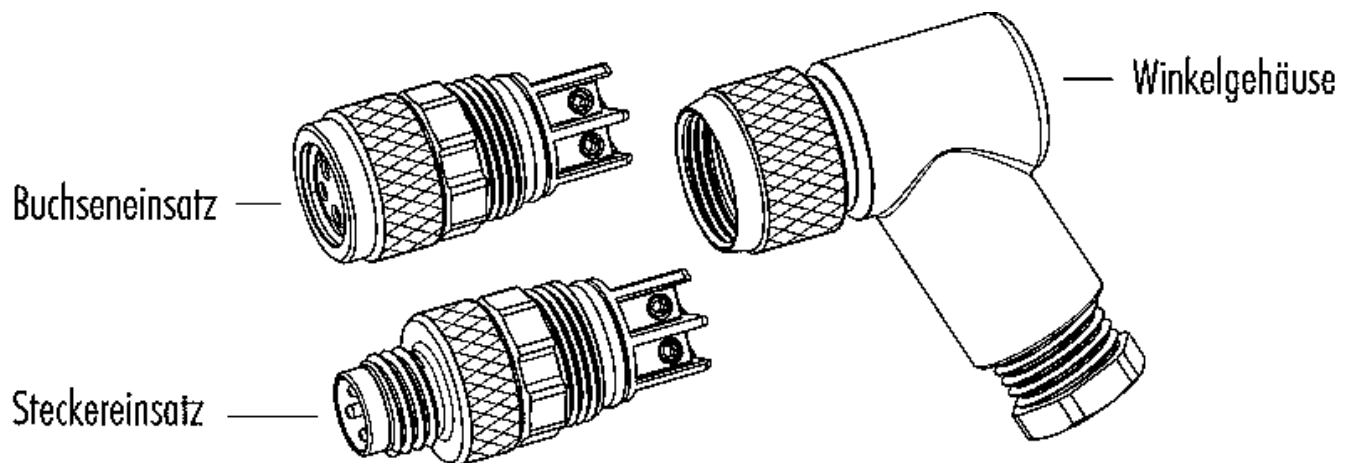
Montageanleitung



| | Schraubklemmversion | Lötversion |
|----------|---------------------|------------|
| Maß A/mm | 4 | 3 |

| | |
|---------------|--|
| Bezeichnung | M8 Winkeldose, Polzahl: 4, 3,5-5,0 mm, ungeschirmt, schraubklemm, IP67, UL |
| Produktgruppe | M8 Serie 768 |
| Bestellnummer | 99 3376 110 04 |

Einzelteildarstellung



| | |
|---------------|---|
| Bezeichnung | M8 Winkeldose, Polzahl: 4, 3,5-5,0 mm, ungeschirmt, schraubklemm, IP67, UL |
| Produktgruppe | M8 Serie 768 |
| Bestellnummer | 99 3376 110 04 |

Sicherheitshinweise / Montagehinweise

Die Steckverbinder sind für Einsatzbereiche im Anlagen-, Steuerungs- und Elektrogerätebau entwickelt worden. Die Überprüfung, ob die Steckverbinder auch in anderen Einsatzgebieten verwendet werden können, obliegt dem Anwender.

Steckverbinder mit der Schutzart IP67 und IP68 sind nicht für die Verwendung unter Wasser geeignet. Beim Einsatz im Freien müssen die Steckverbinder gesondert gegen Korrosion geschützt werden. Weitere Infos zu den IP Schutzarten siehe im Bereich Downloadcenter „Technische Informationen“.

Zum Verriegeln des Kabelsteckverbinders mit dem Gerätesteckverbinder wird der Gewinding „handfest“ (ca. 50 cNm) angezogen.