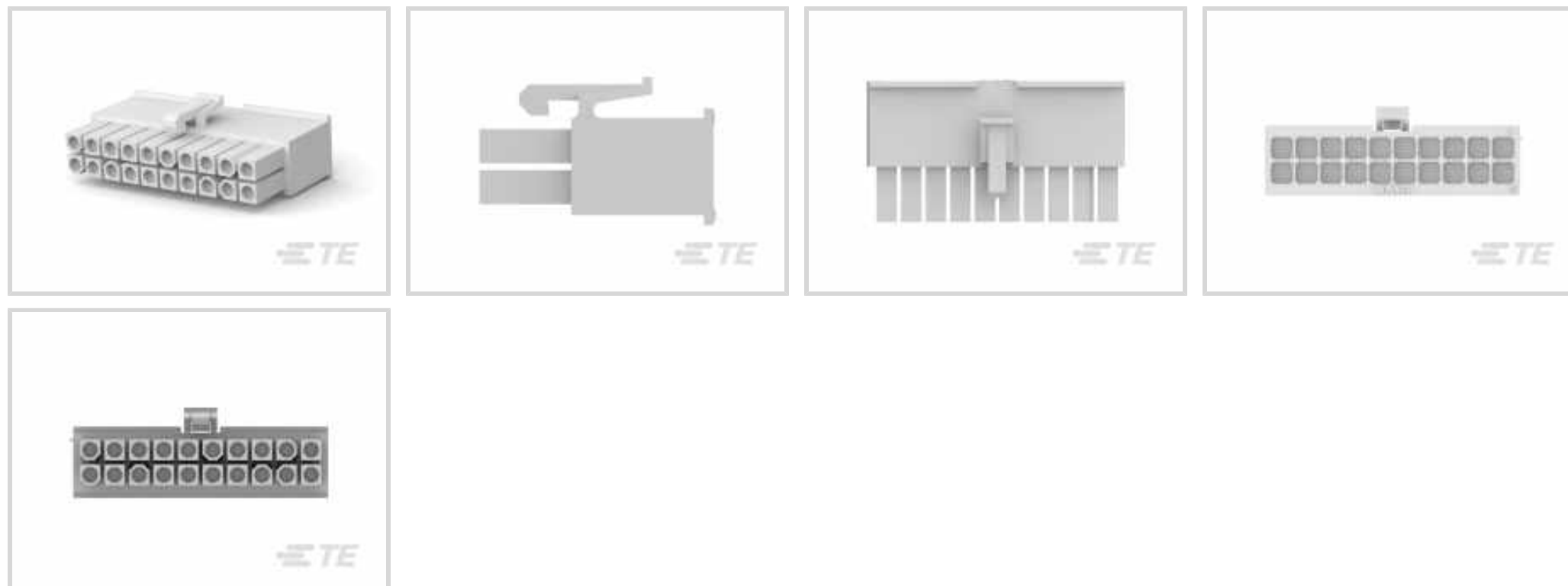


Steckverbinder > Stromversorgungs-Steckverbinder > Rechteckig Stromversorgung > Rechteckige Leistungssteckverbinder



Rechteckiger Leistungssteckverbindertyp: **Gehäuse**

Steckverbinder- und Gehäusotyp: **Stecker**

Steckverbindersystem: **Draht-an-Draht**

Anzahl von Positionen: **20**

Raster: **4.14 mm [.162 in]**

Eigenschaften

Produktmerkmale

Rechteckiger Leistungssteckverbindertyp	Gehäuse
Steckverbinder- und Gehäusotyp	Stecker
Steckverbindersystem	Draht-an-Draht
Abdichtbar	Nein
Anschluss von Steckverbinder & Kontakt an	Leitungen und Kabel

Konfigurationsmerkmale

Anzahl von Positionen	20
Zeilenanzahl	2

Elektrische Kennwerte

Operating Voltage	600 VDC
-------------------	---------

Kontaktmerkmale

Mehrfachkontakttypen	Ohne
Kontaktfestsitz im Gehäuse	Ohne
Kontakttyp	Stecksockel

Klemmenmerkmale

Anschlussmethode für Leitungen und Kabel	Crimpverbindung
--	-----------------

Montage und Anschlusstechnik

Panelmontagevorrichtung	Ohne
Art der Steckverbindermontage	Kabelbefestigung (freihängend)

Gehäusemerkmale

Raster	4.14 mm[.162 in]
Gehäusefarbe	Weiß
Gehäusematerial	Nylon

Abmessungen

Row-to-Row Spacing	4.14 mm[.162 in]
--------------------	------------------

Verwendungsbedingungen

Betriebstemperaturbereich	-20 – 105 °C[-4 – 221 °F]
---------------------------	---------------------------

Betrieb/Anwendung

Satzintegrationsfunktion	Ohne
Stromkreis Anwendung	Strom und Signale

Industriestandards

CSA-Einstufung	Zertifiziert
UL-Brandschutzklasse	UL 94V-0
Bezugswert des Glühdrahts	Standardteil – ohne Glühdraht
UL-Grad	Zulassung
Behörden-/Normnummer	E28476
CSA File Number	LR7189
VDE-geprüft	Nein
Behörde/Norm	CSA, UL

Verpackungsmerkmale

Verpackungsmethode	Package
Verpackungsmenge	1

Weitere

Zur Verwendung mit	Mini-Universal MATE-N-LOK-Kappengehäuse
--------------------	---

Produkt-Compliance

[Bitte besuchen Sie die Produktseite auf TE.com um Informationen über Produktkonformität zu erhalten.>](#)

EU RoHS Richtlinie 2011/65/EU	Konform
EU ELV Richtlinie 2000/53/EG	Konform
China RoHS 2 Richtlinie MIIT Order No 32, 2016	Keine eingeschränkten Materialien oberhalb der Grenzwerte
EU REACH Verordnung (EG) No. 1907/2006	Aktuelle ECHA Kandidatenliste: JAN 2020 (205) Kandidatenliste deklariert bezüglich: JAN 2020 (205) Enthält keine SVHC
EU REACH Verordnung (EG) No. 1907/2006	Aktuelle ECHA Kandidatenliste: JAN 2020 (205) Kandidatenliste deklariert bezüglich: JAN 2020 (205)
Halogengehalt	Niedriger Halogengehalt – Br, Cl, F, I < 900 ppm im homogenen Material. Außerdem BFR/CFR/PVC-frei.
Lötfähigkeit	Für Lötfähigkeit nicht zutreffend

Produktkonformitäts-Disclaimer

Diese Informationen beruhen auf angemessenen Erkundigungen bei unseren Lieferanten und entsprechen unserem derzeitigen Wissensstand auf Grundlage der Angaben der Lieferanten. Diese Informationen können Änderungen erfahren. Die von TE als EU RoHS-konform ermittelten Teile weisen einen maximalen Gewichtsanteil von 0,1 % Blei, Chrom VI, Quecksilber, PBB, PBDE, DBP, BBP, DEHP und DIBP sowie 0,01 % Kadmium im homogenen Werkstoff auf oder sind gemäß der Anhänge zur Richtlinie 2011/65/EU (RoHS2) von diesen Grenzwerten ausgenommen. Elektrische und elektronische Endprodukte erhalten gemäß der Richtlinie 2011/65/EU eine CE-Kennzeichnung. Die Komponenten sind möglicherweise nicht CE-gekennzeichnet. Zusätzliche weisen die von TE als EU ELV-konform ermittelten Teile einen maximalen Gewichtsanteil von 0,1 % Blei, Chrom VI und Quecksilber sowie 0,01 % Kadmium im homogenen Werkstoff auf oder sind gemäß der Anhänge zur Richtlinie 2000/53/EG (ELV) von diesen Grenzwerten ausgenommen. Bezüglich der REACH Bestimmungen beruht die TE-Information über SVHC in den Artikeln für diese Teilenummer noch auf den „Leitlinien zu den Anforderungen für Stoffe in Erzeugnissen“ (Version: 2, April 2011) der European Chemicals Agency (ECHA), wobei der Grenzwert von 0,1% (nach Gewicht) auf das Fertigprodukt bezogen ist. TE ist sich des EuGH-Urteils vom 10. September 2015, auch bekannt als O5A (Once An Article Always An Article), bewusst, welches besagt, dass im Falle von 'komplexen Erzeugnissen', der Schwellenwert für eine SVHC sowohl auf das Produkt als Ganzes und gleichzeitig auf jeden der Artikel, aus denen sich das Produkt zusammensetzt, angewendet wird. TE hat diesen Entscheid auf der Grundlage der neuen ECHA ' Leitlinien zu den Anforderungen für Stoffe in Erzeugnissen' (Juni 2017, Version 4,0) ausgewertet und wird seine Deklarationen entsprechend aktualisieren.

Kompatible Teile






TE Teilenummer 770985-3
MINI UMNL PIN 26-22AWG AU LP



TE Teilenummer 770987-3
MINI UMNL PIN 22-18 AWG AU LP



TE Teilenummer 770986-3
MINI UMNL SOK 26-22AWG AU LP



TE Teilenummer 1-794059-0
MINI UMNL PIN L/P LF



TE Teilenummer 1-770985-0
MINI UMNL PIN 26-22AWG AU LP



TE Teilenummer 1-794077-1
20P MINI UMNL HDR W/O DH AU LF



TE Teilenummer 770902-4
MINI UMNL SOCK 26-22 AWG SN



TE Teilenummer 1-770988-1
MINI UMNL SOK 22-18AWG LP LF



TE Teilenummer 1-794106-1
20P MINI UMNL R/A HDR ASSY LF



TE Teilenummer 1-770987-0
MINI UMNL PIN 22-18 AWG AU LP



TE Teilenummer 1-794058-0
MINI UMNL SOK L/P LF



TE Teilenummer 770903-6
MINI UMNL PIN 22-18 AWG AU



TE Teilenummer 170365-3
MINI UNIVERSAL M-N-L SOCKET LP



TE Teilenummer 170366-3
MINI UNIVERSAL M-N-L SOCKET LP



TE Teilenummer 170363-3
MINI UNIVERSAL M-N-L PIN LP



TE Teilenummer 794058-1
MINI UMNL SOK L/P

Auch serienmäßig | Mini-Universal MATE-N-LOK




Dichtungen für rechteckige Steckverbinder(18)



Draht-an-Leiterplatte-Steckkontakte und -sockel(1)



Kodierstifte für rechteckige Steckverbinder(2)



Kontakt Stromversorgung(85)



Rechteckige Abdeckkappen und Kabelklemmen(2)



Rechteckige Leistungssteckverbinder (284)



Rechteckige Muffen und Zugentlastung(2)



Steckverbinderkontakte(11)

Kunden kauften auch diese Produkte



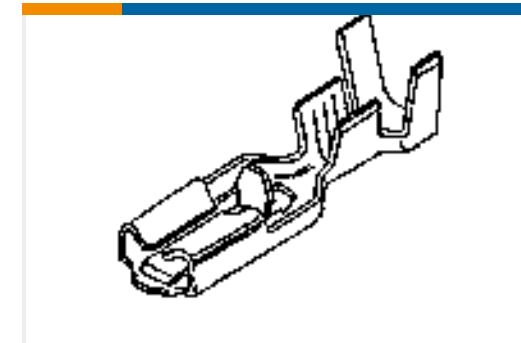
TE Teilenummer770904-3
MINI UMNL SOK 22-18 AWG AU



TE Teilenummer1-770903-0
MINI UMNL PIN 22-18 AWG AU



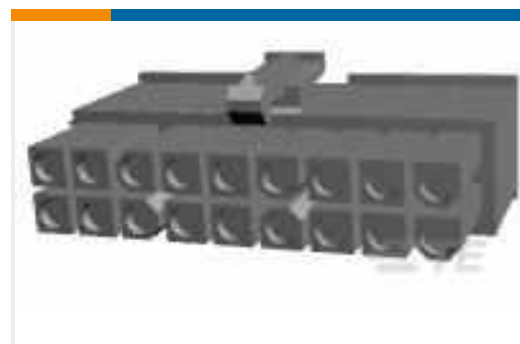
TE Teilenummer770581-1
12P MINI UMNL PLUG HSG



TE Teilenummer63239-1
POSITIVE LOCK 250 REC 12-10 AWG
TPBR



TE Teilenummer794772-8
08P MINI UMNL SEAL, DIE CUT



TE Teilenummer770584-1
18P MINI UMNL PLUG HSG



TE Teilenummer1-770902-0
MINI UMNL SOK 26-22 AWG AU



TE Teilenummer770583-1
16P MINI UMNL PLUG HSG

Dokumente

Produktzeichnungen

20P MINI UMNL PLUG HSG

Englisch

CAD-Dateien

3D PDF

3D

Kundenmodell

[ENG_CVM_CVM_770585-1_N.2d_dxf.zip](#)

Englisch

Kundenmodell

[ENG_CVM_CVM_770585-1_N.3d_igs.zip](#)

Englisch

Kundenmodell

[ENG_CVM_CVM_770585-1_N.3d_stp.zip](#)

Englisch

Indem Sie die CAD-Datei herunterladen stimmen Sie den [allgemeinen Verkaufsbedingungen](#) zu.

Datenblätter/ Katalogseiten

[SOFT_SHELL_PIN_AND_SOCKET_CONNECTORS_CATALOG](#)

Englisch

[1-1773458-0_MINI_UNIVERSAL_MATE_N_LOK_CONNECTOR_SYSTEM_ORG](#)

Englisch

Produktspezifikationen

[Anwendungsspezifikation](#)

Englisch

Umweltverträglichkeit von Produkten

[TE-Materialdeklaration](#)

Englisch

Benutzeranleitungen

[Anleitung \(USA\)](#)

Englisch

[Anleitung \(USA\)](#)

Englisch

Freigabe Agentur

[Agentur-Freigabe-Blatt](#)

Englisch

[Agentur-Freigabe-Blatt](#)

Englisch