

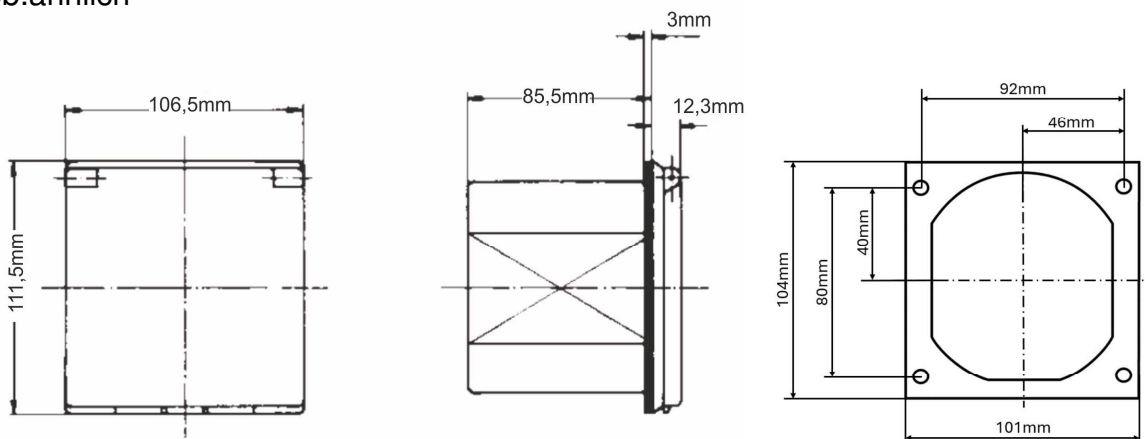
# Datenblatt

## Einbau-Einspeisungsstecker #61492

Mit selbstschließendem Klappdeckel, anthrazit grau  
Spritzwassergeschützt IP44



Abb.ähnlich



**CE** IP 44

### Technische Daten:

230V / 16A / 3polig / 6h  
**Gewicht:** ca. 0,25 kg  
EAN: 4011160614927

