

# Combi PP

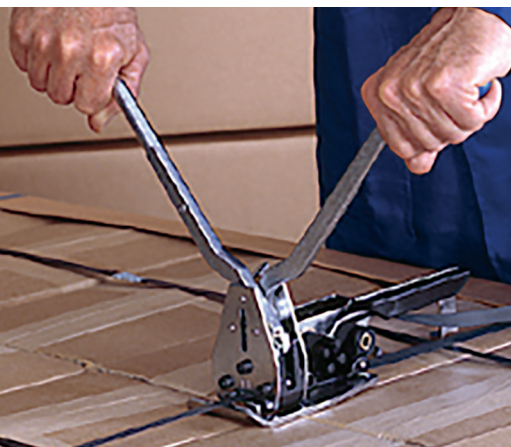
## Das vielfach bewährte manuelle Spann- und Verschlussgerät für PP-Bänder

Jedliches Umreifen von Packstücken mit PP-Band ist mit dem sehr bedienungsfreundlichen kombinierten Spann- und Verschlussgerät einfachst möglich.

Die wenigen Bedienelemente und der ideale Schwerpunkt machen den Combi PP seit Jahrzehnten zum Allrounder in allen Bereichen, wo kostengünstig und effizient leichtere bis mittelschwere Güter gesichert werden sollen.

Das robuste Umreifungsgerät ermöglicht optimales Verzurren der eingesetzten PP-Bänder. Das zuverlässige Verschließen der Hülse ist ergonomisch in der Bedienung des Gerätes integriert, wie auch das spannungsfreie und damit spleißfreie Abschneiden des losen Bandendes.

- Vielseitig einsetzbar durch geringes Gewicht und optimalen Schwerpunkt
- Bewährtes optimales ergonomisches Arbeiten
- Hohes Spannvermögen
- Zuverlässiger Krimpverschluss mit glatter Verschlusshülse
- Verschlussfestigkeit über 75% der Bandfestigkeit



## The well-proven manual tensioning and sealing tool for PP straps

With the very easy to use combined tensioning and sealing tool any bundling of packages with PP strapping is easiest possible.

For decades in all fields where light to moderately heavy goods are to be secured cost effectively and efficiently the few operating elements and the ideal center of gravity constitute Combi PP to an allrounder.

The robust strapping tool allows optimal tensioning of the used PP straps. The reliable closing of the seal is ergonomically integrated into the operation of the tool as well as the tension-free and thus free of splicing cutting off of the loose strap end.

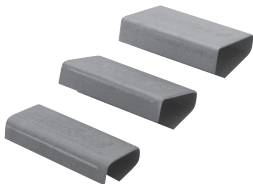
- Versatile useable due to light weight and optimal center of gravity
- Proven optimum ergonomic working
- High tensioning capability
- Reliable crimp joint with even seal
- Sealing strength more than 75% of strap strength

## Technische Daten – Specifications

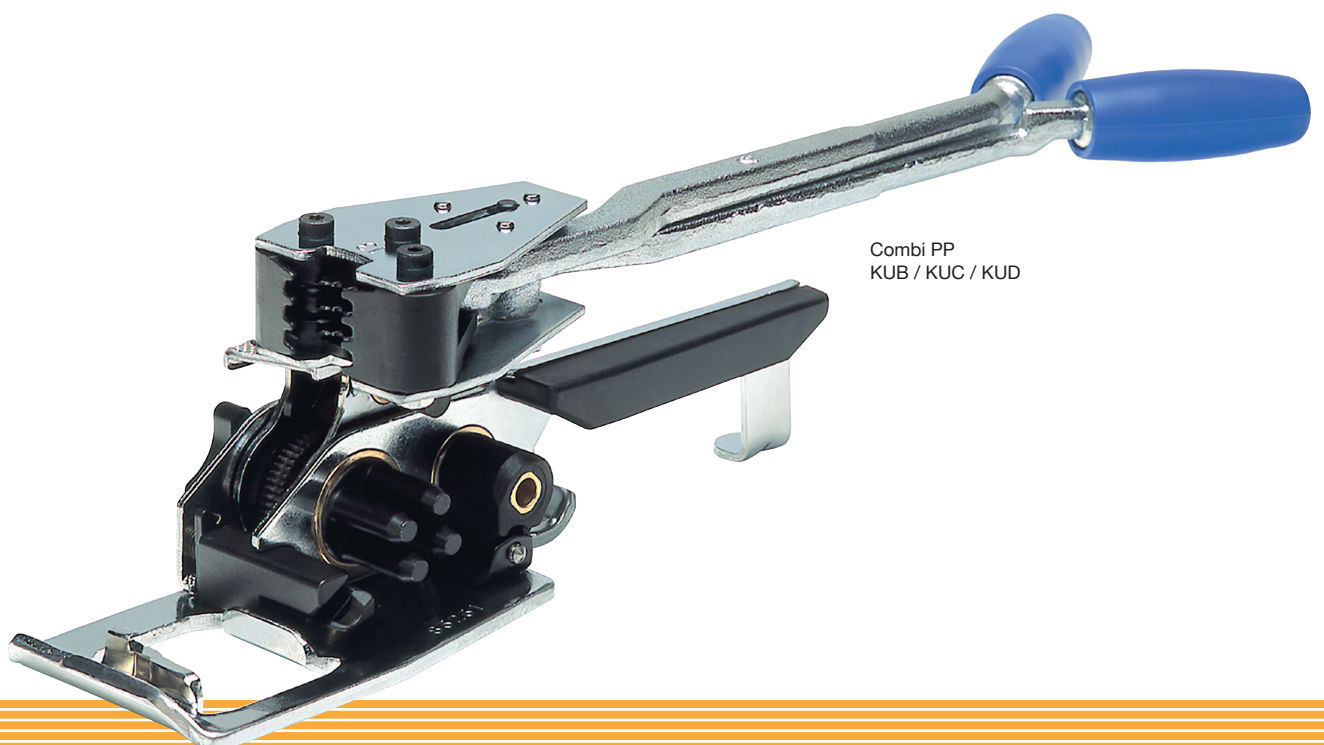
Typ Model	PP KUB	PP KUC	PP KUD
Art. Nr. Stock No.	079012	079161	079162
Bandsorte Strap type	Polypropylen (PP) Band Polypropylen (PP) strap		
Bandbreite Strap width	10 mm (3/8")	13 mm (1/2")	16 mm (5/8")
Dicke Thickness	≤ 0,80 mm		
Verschluss Seal	Krimpverschluss mit Hülse Crimp seal joint		
Form des Verschlusses Shape of seal	halboffen, glatt semi open, smooth		
Länge / Breite / Höhe Length / Width / Height	39 x 11 x 11 cm	46 x 11 x 11 cm	
Gewicht Weight	2,6 kg	2,9 kg	



Krimpverschluss mit Hülse  
Crimp seal joint



halboffen, glatt  
semi open, even



Combi PP  
KUB / KUC / KUD