

# BAUREIHE 1055 - SUBSUBMINIATUR-SCHNAPPSCHALTER IP 67

BIS 4 A 12 V BZW. 2 A 24 V DC



## PRODUKTMERKMALE

- ◆ Kompakte Bauform mit staub- und wassergeschütztem Schaltsystem entsprechend IP 67 (Grundtypen 1055 / 1058)
- ◆ Großer Nachlaufweg von  $\geq 1.2$  mm bei kleiner Baugröße
- ◆ Die besonders gestaltete Drückerführung ermöglicht Anfahrwinkel von  $40^\circ$
- ◆ Das Baukastenprinzip bietet eine große Auswahl an Anschlüssen, Zusatzbetätigern und Befestigungsarten

## AUF ANFRAGE

- ◆ Mit Schaltleistung 0.5 (0.5) A 250 V AC 25E3 und ENEC-Prüfzeichen
- ◆ Für höhere Umgebungstemperaturen
- ◆ Mit kundenspezifischer Kabelkonfektionierung
- ◆ Grundtyp 1058 als Doppelschalter oder mit Kabelaustritt in anderen Richtungen

Mechanische Lebensdauer	1E6 bei 10 mA 12 V
Übergangswiderstand (Neuzustand)	< 50 mOhm (1 A 12 V DC)
Isolationswiderstand (Neuzustand)	> 100 MOhm (500 V DC)
Schutzart	IP 00 anschlussseitig Grundtypen 1055 und 1056 IP 40 betätigerseitig Grundtyp 1056 IP 67 betätigerseitig Grundtyp 1055, anschluss- und betätigerseitig Grundtyp 1058
Temperaturbereich	-40 °C ... +85 °C
Entflammbarkeit	UL 94 HB
Material	Betätiger: POM Zusatzbetätiger: rostfreier Federstahl Gehäuse: PBTP Anschlüsse: verzinnt Grundtyp 1058: Litzen FLRY 0.5 mm <sup>2</sup> , Litzenenden verzinnt
Kontaktmaterial	Ag vergoldet
Prüfzeichen	☞ auf Anfrage
Schockfestigkeit	50 g
Sonstiges	Anschlussseite vergossen Elektrische Lebensdauer bei 12 V 2 A: 200E3 (ohmsche Last)



# BAUREIHE 1055 - SUBSUBMINIATUR-SCHNAPPSCHALTER IP 67

BIS 4 A 12 V BZW. 2 A 24 V DC

	4 A 12 V DC (ohmsche Last)	2 A 24 V DC (ohmsche Last)	0.5 (0.5) A 250 V AC 25E3	Anschlussart	Anschlussbeschreibung	Schaltkraft in N	Schaltpunkt (OP) in mm	Differenzweg max. in mm	Ruhestellung (FP) max. in mm	Zulässige Endstellung (TP) in mm	Betätigerbeschreibung	Drücker / Hebel - Zeichnung	Sonstiges	Lagervariante
<b>Öffner (SPNC)</b>														
1058.0395	●	●		⌋	400 lang gecrimpt	≤ 1.8	9.4 ± 0.3	0.4	10.4	7.9	□		Zapfen rechts 1.5 lang	
<b>Schließer (SPNO)</b>														
1058.0373	●	●		⌋	150 lang	≤ 1.8	9.4 ± 0.3	0.4	10.4	7.9	□		Zapfen rechts 1.5 lang	
1058.0593	●	●		⌋	300 lang	≤ 1.8	9.4 ± 0.3	0.4	10.4	7.9	□		Zapfen beidseitig 5 lang	
<b>Wechsler (SPDT Momentary)</b>														
1055.0351	●	●		⌋		≤ 1.8	9.4 ± 0.3	0.4	10.4	7.9	□		Zapfen rechts 1.5 lang	●
1055.0552	●	●		⌋		≤ 1.8	9.4 ± 0.3	0.4	10.4	7.9	□		Zapfen links 5 lang	
1055.2061	●	●		⌋	codiert gekröpft	≤ 1.8	13.75 ± 0.3	0.4	14.75	12.25	□		ohne Zapfen	
1055.2351	●	●		⌋		≤ 1.8	9.4 ± 0.3	0.4	10.4	7.9	□		Zapfen rechts 1.5 lang	
1055.3653	●	●		⌋		≤ 1.8	9.4 ± 0.3	0.4	10.4	7.9	□		Zapfen rechts 2.5 lang	
1055.3654	●	●		⌋		≤ 1.8	9.4 ± 0.3	0.4	10.4	7.9	□		Zapfen links 2.5 lang	
1055.5155	●	●		⌋		≤ 2.6	12.4 ± 0.65	0.8	14.7	10.3		L21	Zapfen beidseitig 2.5 lang	
1055.5350	●	●		⌋		≤ 4.2	14.05 ± 0.45	0.5	15.85	12.65		L02	ohne Zapfen	
1055.8155	●	●		⌋		≤ 2.6	12.4 ± 0.65	0.8	14.7	10.3		L21	Zapfen rechts 2.5 lang	
1056.0351	●	●		⌋		≤ 1.3	6.15 ± 0.3	0.4	7.15	4.65	□		Zapfen rechts 1.5 lang	●
1056.2351	●	●		⌋		≤ 1.3	6.15 ± 0.3	0.4	7.15	4.65	□		Zapfen rechts 1.5 lang	
1056.3060	●	●		⌋	codiert gekröpft	≤ 1.3	10.5 ± 0.3	0.4	11.5	9	□		ohne Zapfen	
1056.3065	●	●	●	⌋	codiert gekröpft	≤ 1.3	10.5 ± 0.3	0.4	11.5	9	□		ohne Zapfen	
1056.3351	●	●		⌋		≤ 1.3	6.15 ± 0.3	0.4	7.15	4.65	□		Zapfen rechts 1.5 lang	
1056.3352	●	●		⌋		≤ 1.3	6.15 ± 0.3	0.4	7.15	4.65	□		Zapfen links 1.5 lang	●
1058.0351	●	●		⌋	300 lang	≤ 1.8	9.4 ± 0.3	0.4	10.4	7.9	□		Zapfen rechts 1.5 lang	●
1058.0553	●	●		⌋	300 lang	≤ 1.8	9.4 ± 0.3	0.4	10.4	7.9	□		Zapfen beidseitig 5 lang	
1058.0653	●	●		⌋	300 lang	≤ 1.8	9.4 ± 0.3	0.4	10.4	7.9	□		Zapfen beidseitig 2.5 lang	●
1058.5253	●	●		⌋	300 lang	≤ 4.2	9.7 ± 0.45	0.5	11.6	8.25		L31	Zapfen beidseitig 2.5 lang	

WIPPSCHALTER

DRUCKSCHALTER

KIPPSCHALTER

SCHIEBESCHALTER

DREHSCHALTER

FUSSSCHALTER

TASTEN

SCHNAPPSCHALTER

MIKRO-SIGNALSCHALTER

SENSOREN

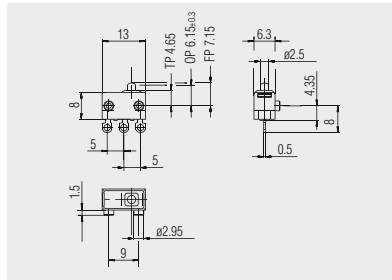


# BAUREIHE 1055 - SUBSUBMINIATUR-SCHNAPPSCHALTER IP 67

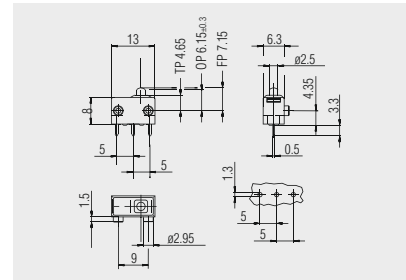
BIS 4 A 12 V BZW. 2 A 24 V DC



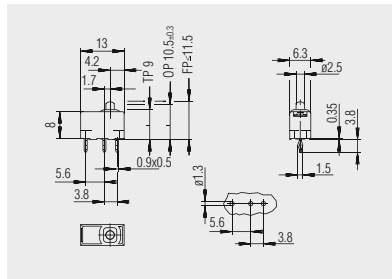
Grundtyp 1056



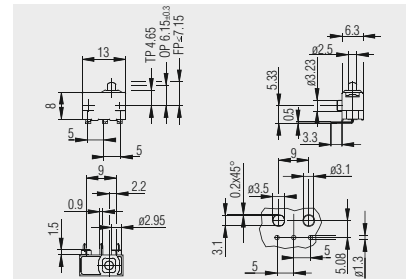
Lötanschluss



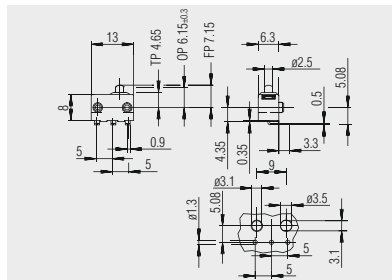
Leiterplattenanschluss



Leiterplattenanschluss  
codiert gekröpft



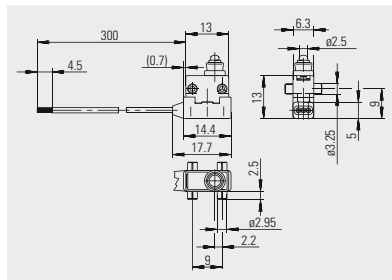
Leiterplattenanschluss  
links abgewinkelt



Leiterplattenanschluss  
rechts abgewinkelt



Grundtyp 1058



Kabel 300 lang

WIPPSCHALTER

DRUCKSCHALTER

KIPPSCHALTER

SCHIEBESCHALTER

DREHSCHALTER

FUSSSCHALTER

TASTEN

SCHNAPPSCHALTER

MIKRO-SIGNALSCHALTER

SENSOREN

# BAUREIHE 1055 - SUBSUBMINIATUR-SCHNAPPSCHALTER IP 67

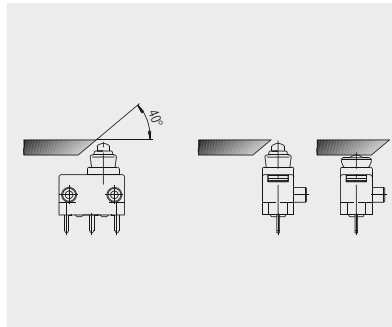
BIS 4 A 12 V BZW. 2 A 24 V DC

WIPPSCHALTER

DRUCKSCHALTER

KIPPSCHALTER

SCHIEBESCHALTER



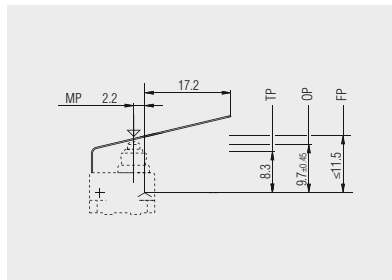
Anfahrwinkel bis 40°

Die robuste Drückerführung erlaubt Betätigungen über Schieber oder Nockenwellen mit einem Anfahrwinkel < 40° (abhängig vom Reibungspartner).

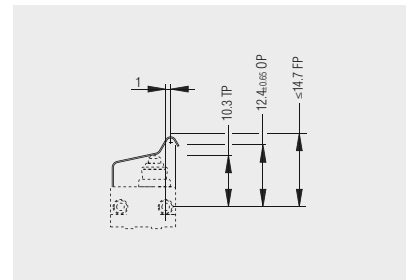
Die mechanische Lebensdauer ist abhängig von den Werkstoff- und Oberflächeneigenschaften des Schiebers und der Einbausituation im Gerät. Bei optimalen Verhältnissen und längsseitiger Betätigung können 200E3 Zyklen erreicht werden.

Obige Skizze ist auf die Grundtypen 1056 und 1058 übertragbar.

DREHSCHALTER



L02: gerader Hebel  
191.081.041

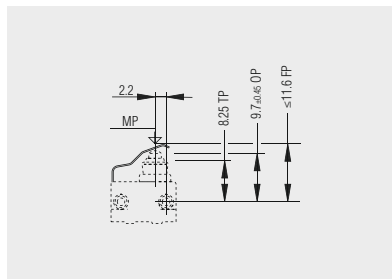


L21: simulierte Rolle  
191.081.031

Zusatzbetätiger

Die Zusatzbetätiger sind als Zusatzteile für die Grundtypen 1055 und 1058 zur nachträglichen Montage lieferbar bzw. sind je nach Produkt bereits montiert.

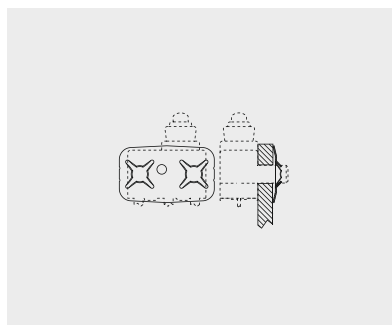
Bei Selbstmontage ist darauf zu achten, dass der Hebel bis zum Anschlag vollständig in den Gehäuseschlitz eingeschoben wird.



L31: gebogener Hebel  
191.081.011

TASTEN

SCHNAPPSCHALTER



140.092.021  
Befestigungsscheibe für die Grundtypen 1055, 1056 und 1058

Die Befestigungsscheibe bietet in Kombination mit Schaltern mit 5 mm langen Zapfen eine schnelle und sichere Befestigungsmöglichkeit an Blechen oder Kunststoffteilen mit einer Wanddicke bis zu 2.5 mm.

Befestigungsscheibe

MIKRO-SIGNALSCHALTER

SENSOREN