

Ø 4 mm-Winkelbuchsen

Ø 4 mm Angled Sockets

XELW-4

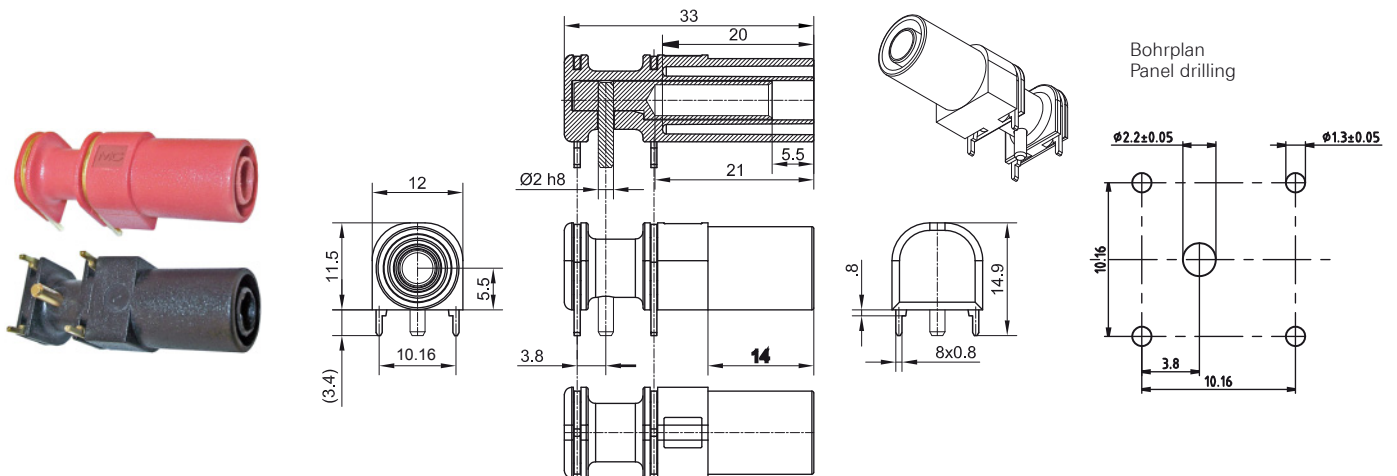
Winkelbuchse für die Leiterplattenmontage, berührungsgeschützt gemäss IEC/EN 61010-1. Die Buchse wird direkt auf Platinen gelötet. Die 90°-Abwinkelung sorgt für minimale Kraftübertragung durch die eingesteckte Messleitung auf die Platine. Starre, 90° abgewinkelte Ø 4 mm-Buchse, geeignet zur Aufnahme federnder Ø 4 mm-Stecker mit starrer Isolierhülse. Messingdrehteil.

Anschluss: Rundstift Ø 2 mm und Kontakte für die Montage auf Printplatten.

XELW-4

Angled socket for mounting on printed-circuit boards, touch-protected according to IEC/EN 61010-1. The socket is directly soldered onto printed-circuit boards. The right-angled configuration minimises the force transmitted to the printed-circuit board through the plugged-in test lead. Right-angled Ø 4 mm rigid socket accepting spring-loaded Ø 4 mm plugs with rigid insulating sleeve. Machined brass.

Connection: Ø 2 mm round pin and contacts for mounting on printed-circuit boards.



Typ Type	Bestell-Nr. Order No.	Bemessungsspannung/-strom Rated voltage/current		*Farben *Colours
XELW-4	66.9040-*	1000 V, CAT III / 24 A	Au	21 22

Montageanleitung MAH561
www.multi-contact.com

Assembly instructions MAH561
www.multi-contact.com

