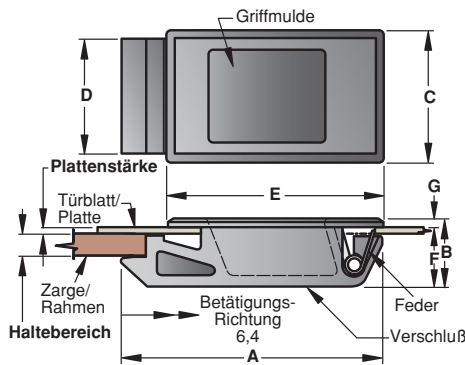


Southco® Schnappverschlüsse

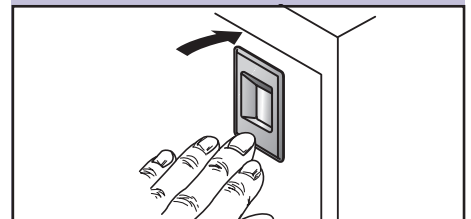
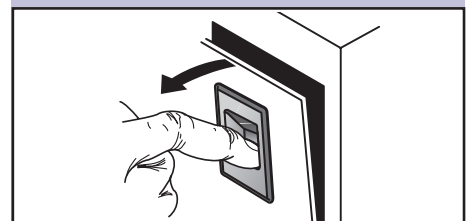
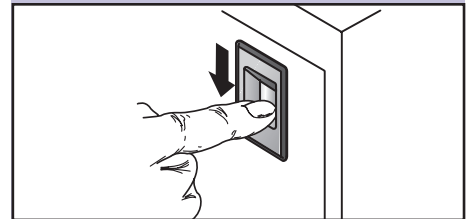
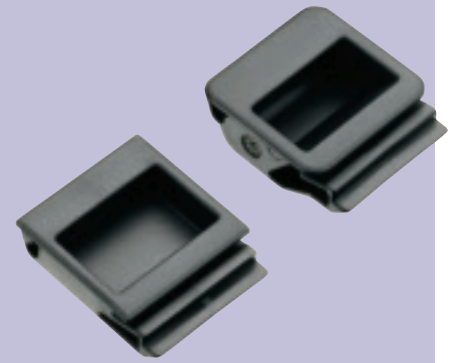
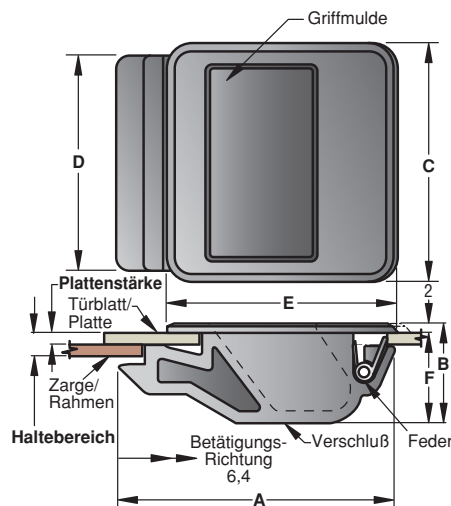
Einrast-Schnappverschluß mit bündiger Griffmulde

- Zum Öffnen Griffmulde schieben/ziehen
- Einloch-Einrastmontage
- Aus korrosionsbeständigem Material
- In drei Größen erhältlich

Serie 40 und 50



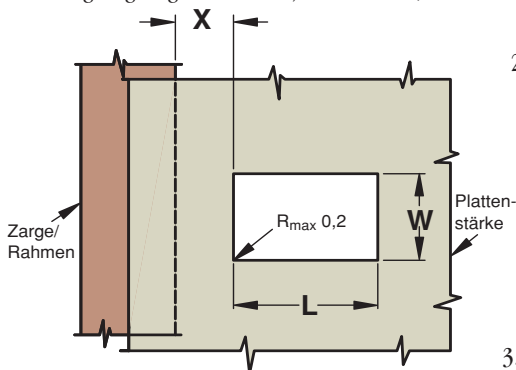
Serie 99 (tiefere Griffmulde)



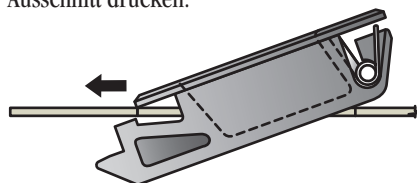
Größe	Haltebereich		Maße						Produktnummern	
	Plattenstärke	Max. Gesamtmaterialstärke	A	B	C	D	E	F	UL94 - HB	UL94 - VO
Serie 40	1,2 ± 0,1	6,4 ± 0,1	57	15	28	25	47	13	A3-40-525-12 •	A3-99-187-12
	1,6 ⁺⁰ _{-0,2}	6,4 ± 0,1	57	15	28	25	47	13	A3-40-625-12 •	A3-99-130-12
Serie 50	2,2 ^{+0,2} _{-0,0}	6,4 ± 0,1	57	15	47	44	47	13	A3-50-925-12 •	A3-99-144-12
Serie 99	2,2 ^{+0,2} _{-0,0}	6,4 ± 0,1	57	21	50	44	48	19	A3-99-122-12 •	A3-99-253-12

Montage

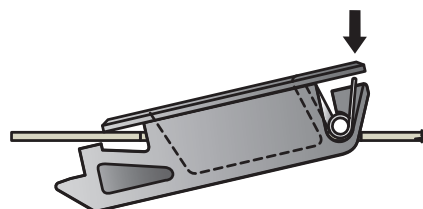
1. Vorbereiten des Türblattes/der Platte. (Ausschnitt sorgfältig entgraten - Maße, siehe Tabelle)



2. Verschuß mit der Vorderseite in den Ausschnitt drücken.



3. Verschuß herunterdrücken und einrasten lassen.



Serie	Montagemaße		
	L	W	X
40	38 ^{+0,2} _{-0,0}	25,5 ^{+0,0} _{-0,2}	12,5 ^{+1,0} _{-0,5}
50	38 ^{+0,2} _{-0,0}	44,5±0,1	12,5 ^{+1,0} _{-0,5}
99	38 ^{+0,2} _{-0,0}	44,5±0,1	12,5 ^{+1,0} _{-0,5}

Werkstoff und Oberfläche

Verschuß: ABS-Kunststoff, schwarz.

Feder: rostbeständiger Stahl ähnl.

1.4300, passiviert.

Festigkeitsrichtwerte

(Wir liefern Ihnen gerne Testmuster für die praktische Erprobung in Ihrer speziellen Anwendung)

Grenzwert (Mittelwert): 580 N

Serie 40:

Max. Betriebslast: 180 N

Serie 50 und 99:

Max. Betriebslast: 220 N

Entflammbarkeit: Nach UL94-HB

oder UL94 - VO gelistet

Betriebstemperatur: -40 °C bis 60 °C

Alle Maße in Millimeter

Technische Änderungen vorbehalten. Verbindlich für Maßzeichnungen und Technische Daten sind nur die neuesten Produktspezifikationen, die Sie auf Anfrage erhalten.