



DIAZED-SOCKEL DII 25A AC DC 500V
KOPFKONTAKT/BUEGELKLEMME

Ausführung		
Produkt-Markename		SENTRON
Produkt-Bezeichnung		Sicherungssystem DIAZED
Ausführung des Produkts		DIAZED-Sockel, Kopfkontakt/Bügelklemme
Ausführung des Sicherungssockels		Passeinsatz
Allgemeine technische Daten		
Polzahl		1
Baugröße des Sicherungssystems / gemäß DIN EN 60269-1		DIII
Versorgungsspannung / bei AC / Bemessungswert	V	500
Strom		
Strom / bei AC / Bemessungswert	A	25
Produktdetails		
Produktbestandteil / Abdeckung		Ja
Mechanischer Aufbau		
Höhe	mm	63
Tiefe	mm	46,6
Befestigungsart		Schraubbefestigung
Nettogewicht	g	97
Material / des Gehäuses		Porzellan

allgemeine Produktzulassung	Konformitätserklärung	Prüfbescheinigungen
-----------------------------	-----------------------	---------------------



KEMA



GOST



VDE



EG-Konf.

[Typprüfbescheinigung/Werkszeugnis](#)

Schiffbau



GL

Weitere Informationen

Information- and Downloadcenter (Kataloge, Broschüren,...)

<http://www.siemens.de/lowvoltage/kataloge>

Industry Mall (Online-Bestellsystem)

<https://eb.automation.siemens.com/mall/de/WW/Catalog/Product/5SF1005>

Service&Support (Handbücher, Betriebsanleitungen, Zertifikate, Kennlinien, FAQs,...)

<http://support.automation.siemens.com/WW/view/de/5SF1005/all>

Bilddatenbank (Produktfotos, 2D-Maßzeichnungen, 3D-Modelle, Geräteschaltpläne, ...)

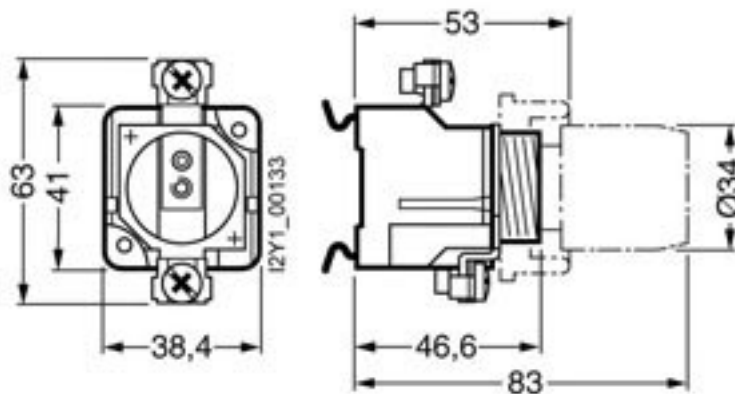
http://www.automation.siemens.com/bilddb/cax_de.aspx?mlfb=5SF1005

CAX-Online-Generator

<http://www.siemens.com/cax>

Ausschreibungstexte (Leistungsverzeichnisse)

<http://ausschreibungstexte.siemens.com/tiplv>





letzte Änderung:

05.05.2015