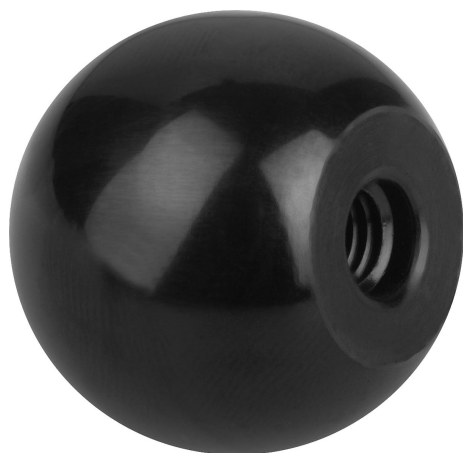


Boule lisse DIN 319 extension de gamme, forme C, avec taraudage injecté haute pression

Description de l'article/illustrations du produit



Description

Matière :

Plastique thermodurcissable PF 31 noir.

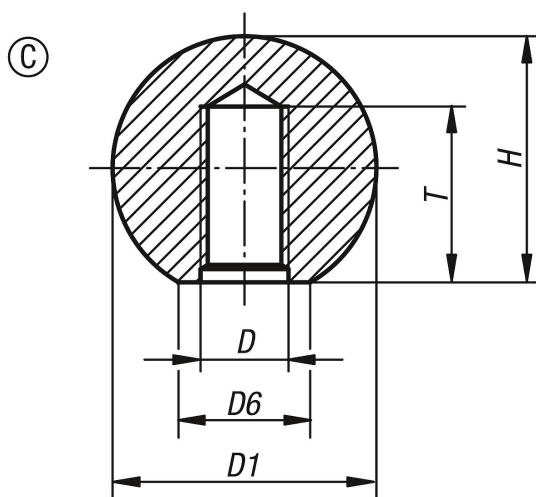
Finition :

Poli finition miroir.

Sur demande :

* Ces modèles sont disponibles en rouge foncé, départ usine avec supplément de prix.

Dessins



Aperçu des articles

Référence	Forme	Couleur du corps de base	D	D1	D6	H	T
K0159.11604	C	noir	M4	16	8	15	6
K0159.11605	C	noir	M5	16	8	15	7,5
K0159.11606	C	noir	M6	16	8	15	9
K0159.12005	C	noir	M5	20	12	18	7,5
K0159.12006	C	noir	M6	20	12	18	9
K0159.12506	C	noir	M6	25	15	23	9
K0159.12508	C	noir	M8	25	15	23	12
K0159.13008	C	noir	M8	30	16	28	12
K0159.13208	C	noir	M8	32	18	29	12
K0159.13210	C	noir	M10	32	18	29	15
K0159.13508	C	noir	M8	36	17	33	18
K0159.13510	C	noir	M10	36	17	33	15
K0159.14008	C	noir	M8	40	20	37,5	12
K0159.14010	C	noir	M10	40	20	37,5	15
K0159.14012	C	noir	M12	40	20	37,5	18
K0159.14510	C	noir	M10	45	20	43	15
K0159.14512	C	noir	M12	45	20	43	18
K0159.15010	C	noir	M10	50	22	48	15
K0159.15012	C	noir	M12	50	28	48	18

Boule lisse DIN 319 extension de gamme, forme C, avec taraudage injecté haute pression

Aperçu des articles

Référence	Forme	Couleur du corps de base	D	D1	D6	H	T
K0159.116041	C	rouge	M4	16	8	15	6
K0159.116051	C	rouge	M5	16	8	15	7,5
K0159.120051	C	rouge	M5	20	12	18	7,5
K0159.120061	C	rouge	M6	20	12	18	9
K0159.125061	C	rouge	M6	25	15	23	9
K0159.125081	C	rouge	M8	25	15	23	12
K0159.130081	C	rouge	M8	30	16	28	12
K0159.132081	C	rouge	M8	32	18	29	12
K0159.140081	C	rouge	M8	40	20	37,5	12
K0159.135101	C	rouge	M10	36	17	33	15
K0159.140101	C	rouge	M10	40	20	37,5	15
K0159.150101	C	rouge	M10	50	22	48	15
K0159.150121	C	rouge	M12	50	28	48	18