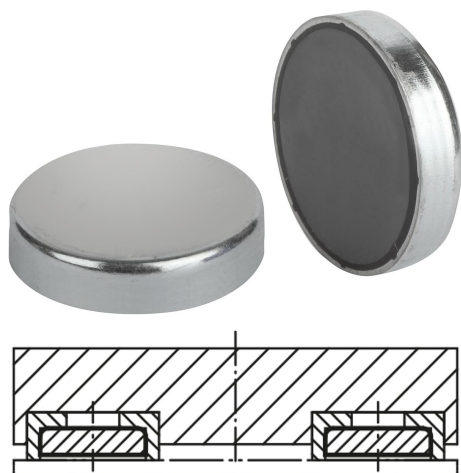


Aimant plat en ferrite dure

Description de l'article/illustrations du produit



Description

Matière :

Corps en acier.

Noyau magnétique en ferrite dure.

Finition :

Corps zingué.

Nota :

Aimants plats sans taraudage, système blindé. Les aimants de maintien plats s'emmanchent en force ou se collent dans des logements cylindriques.

Sur le modèle D 80, les micro criques sur la surface de contact du matériau magnétique sont inévitables en raison du processus de fabrication. Elles ne diminuent en rien le bon fonctionnement des aimants.

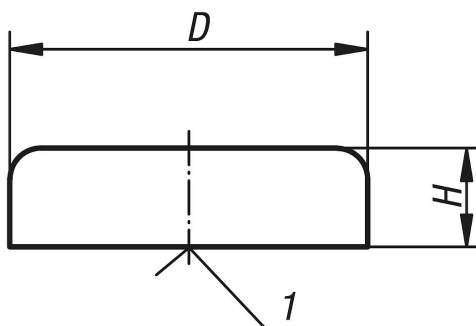
Plage de température :

200 °C max.

Indication de dessin :

1) Surface de contact

Dessins



Aperçu des articles

Aimant plat en ferrite dure

Référence	D	H	Force d'attraction en N
K0548.01	10 ±0,15	4,5	4
K0548.02	13 ±0,15	4,5	10
K0548.03	16 ±0,15	4,5	18
K0548.04	20 ±0,15	6	30
K0548.05	25 ±0,15	7	40
K0548.06	32 ±0,20	7	80
K0548.07	40 ±0,20	8	125
K0548.08	50 ±0,20	10	220
K0548.09	63 ±0,20	14	350
K0548.10	80 ±0,25	18	600

