

Plaque de fixation

Description de l'article/illustrations du produit

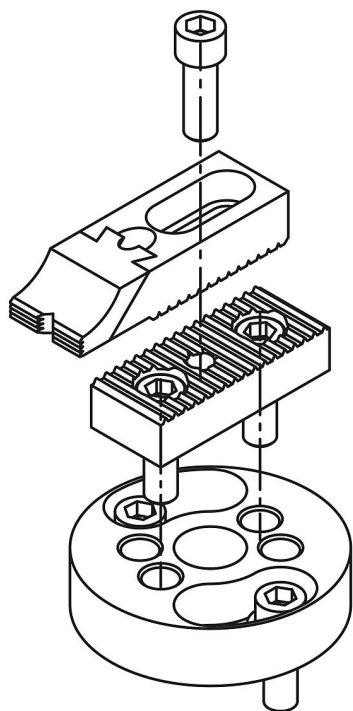


Description

Matière :
Acier de traitement.

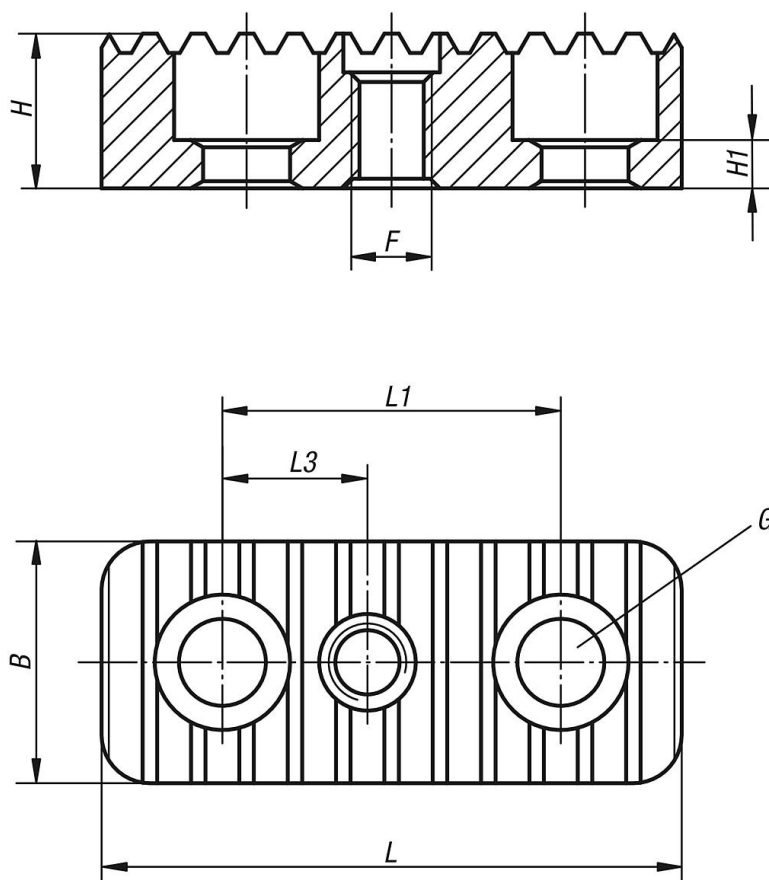
Finition :
Bruni.

Nota :
Les plaques de fixation servent à positionner les crampons ajustables et les crampons étagés.
Les trous (G) pour les vis CHC DIN 912 servent à la fixation de la plaque de base sur un corps de base approprié. Les trous filetés (F) servent à la fixation des crampons.



Plaque de fixation

Dessins



Aperçu des articles

Plaque de fixation

Référence	B	F	G	H	H1	L	L1	L3
K0853.94008116	25	M8	M8	16	7	50	25	12,5
K0853.94008120	25	M8	M8	20	9	50	25	12,5
K0853.94008125	25	M8	M8	25	13	50	25	12,5
K0853.94008132	25	M8	M8	32	20	50	25	12,5
K0853.94008140	25	M8	M8	40	28	50	25	12,5
K0853.94012020	35	M12	M12	20	5	85	50	20
K0853.94012025	35	M12	M12	25	12	85	50	20
K0853.94012032	35	M12	M12	32	12	85	50	20
K0853.94012040	35	M12	M12	40	12	85	50	20
K0853.94012050	35	M12	M12	50	12	85	50	20
K0853.94016025	40	M16	M16	25	6	90	50	25
K0853.94016032	40	M16	M16	32	13	90	50	25
K0853.94016040	40	M16	M16	40	15	90	50	25
K0853.94016050	40	M16	M16	50	15	90	50	25
K0853.94016063	40	M16	M16	63	15	90	50	25

