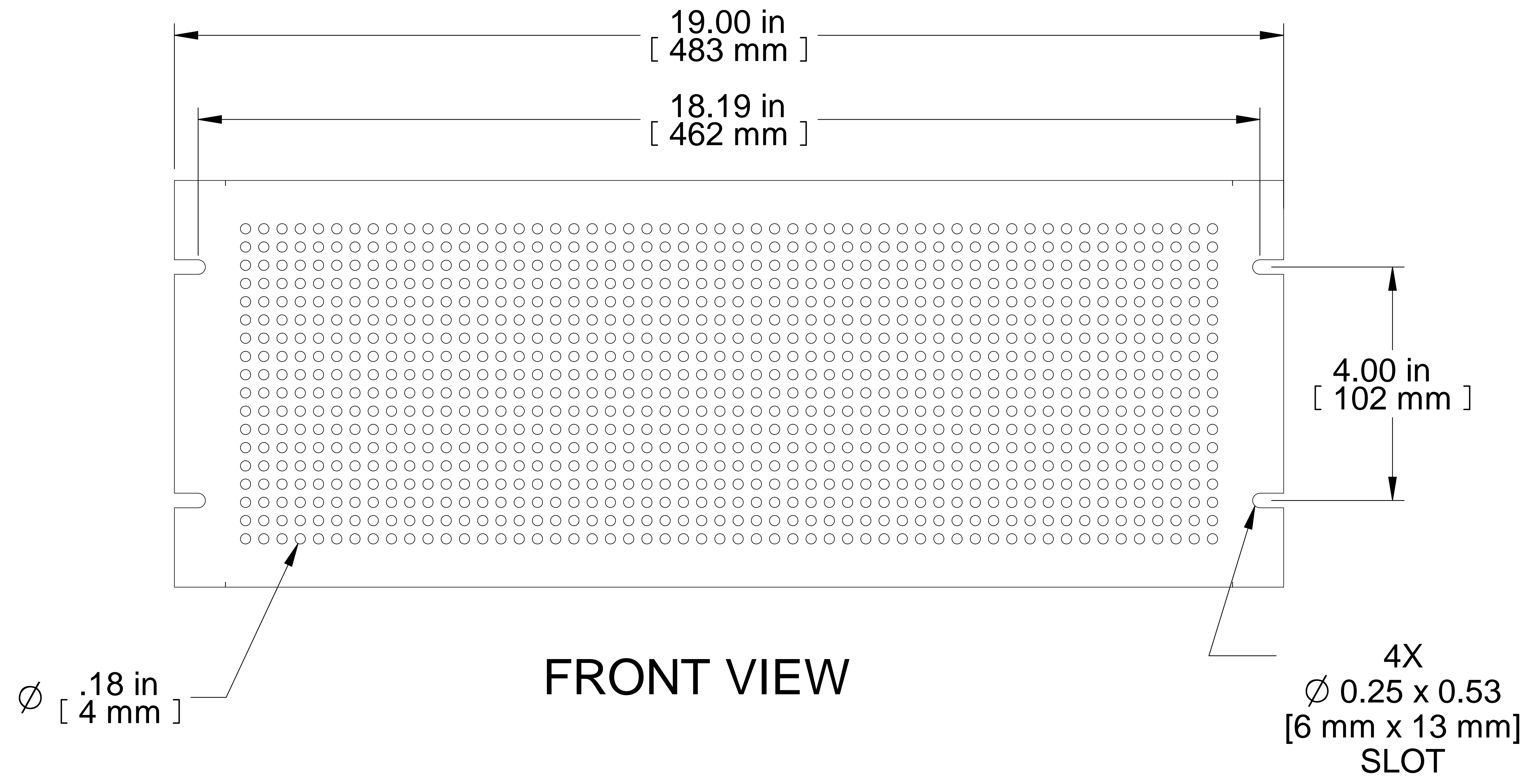
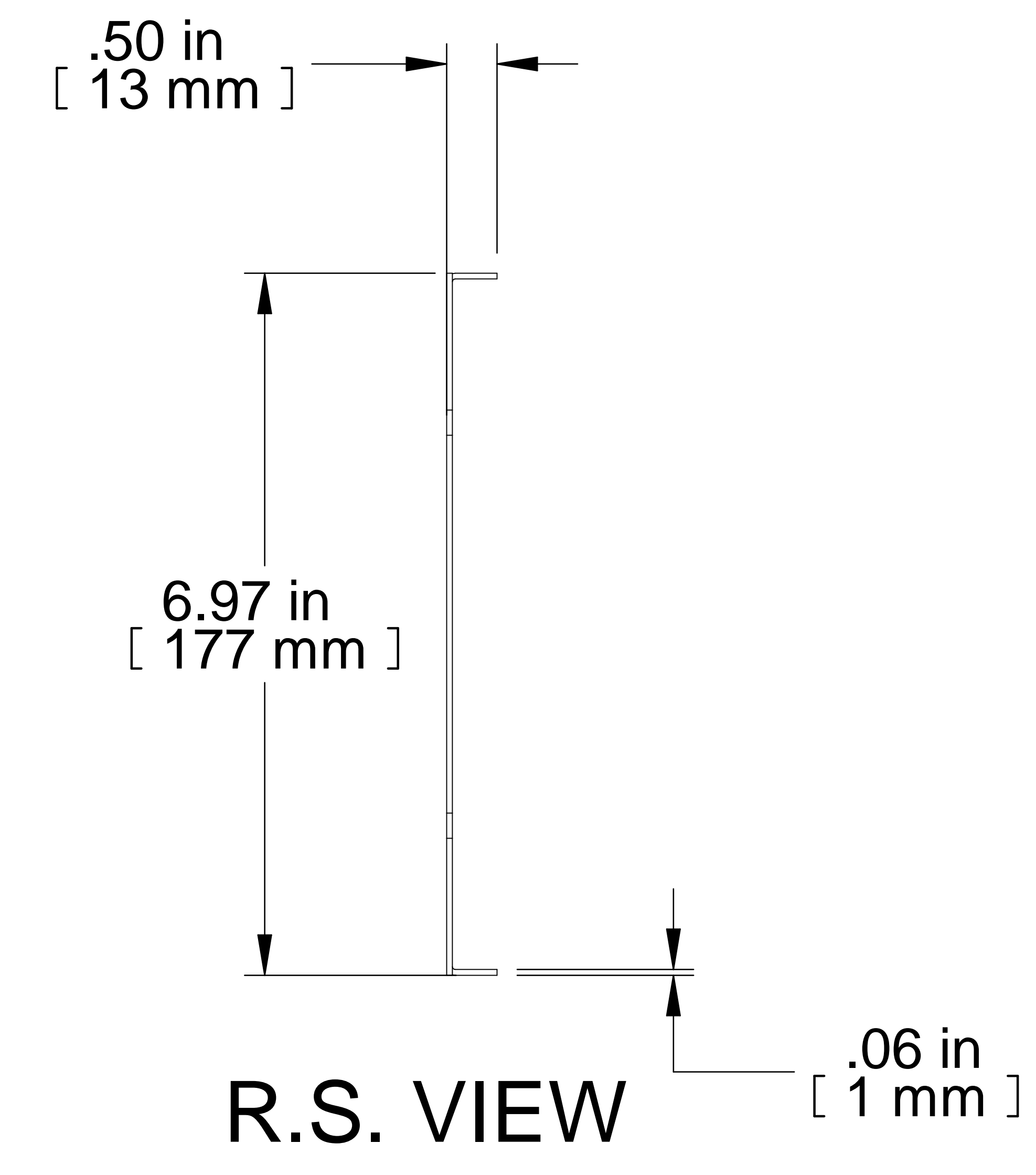


ISOMETRIC



FRONT VIEW



PART NUMBERS	
PPFS19007BK2	PAINTED BLACK (SEMI-GLOSS)
PPFS19007LG2	PAINTED RAL7035 GRAY (SEMI-GLOSS)

NOTES
 Made of 16 GA. Steel
 Mounting Hardware Not Included
 See Hammond Website for More Information

Français
 Pour tous les détails sur nos produits, svp veuillez consulter notre site www.hammondmfg.com
 Data subject to change without notice. Isometric drawing not to scale.
 Les données sont sujettes à changement sans préavis.



PART NO.

PPFS19007