

Zawiasy wyczepiane, lewe, z aluminium

Opis artykułu/ilustracje produktu



Opis

Materiał:

Odlew ciśnieniowy z aluminium

Oś – stal nierdzewna.

Wersja:

Zawias srebrny powlekany proszkowo.

Oś niepowlekana.

Wskazówka:

Zawiasy z elementami płaskimi i profilami aluminiowymi.

Zawias może być wyposażony w plastikową nasadkę na trzpieniu nośnym.

Podane wartości obciążenia zawiasów to niewiążące wartości orientacyjne, które nie uwzględniają współczynników bezpieczeństwa oraz podawane są przy wykluczeniu jakiejkolwiek odpowiedzialności. Podane wartości służą wyłącznie celom informacyjnym i nie stanowią wiążącej prawnie gwarancji właściwości.

Wartości obciążenia ustalono w warunkach laboratoryjnych. Każdy użytkownik musi indywidualnie ustalić, czy zawias jest odpowiedni do danego zastosowania.

Wpływ na ustalone wartości mogą mieć różne materiały, w których stosowane są zawiasy, rodzaje mocowania, warunki atmosferyczne, a także zużycie.

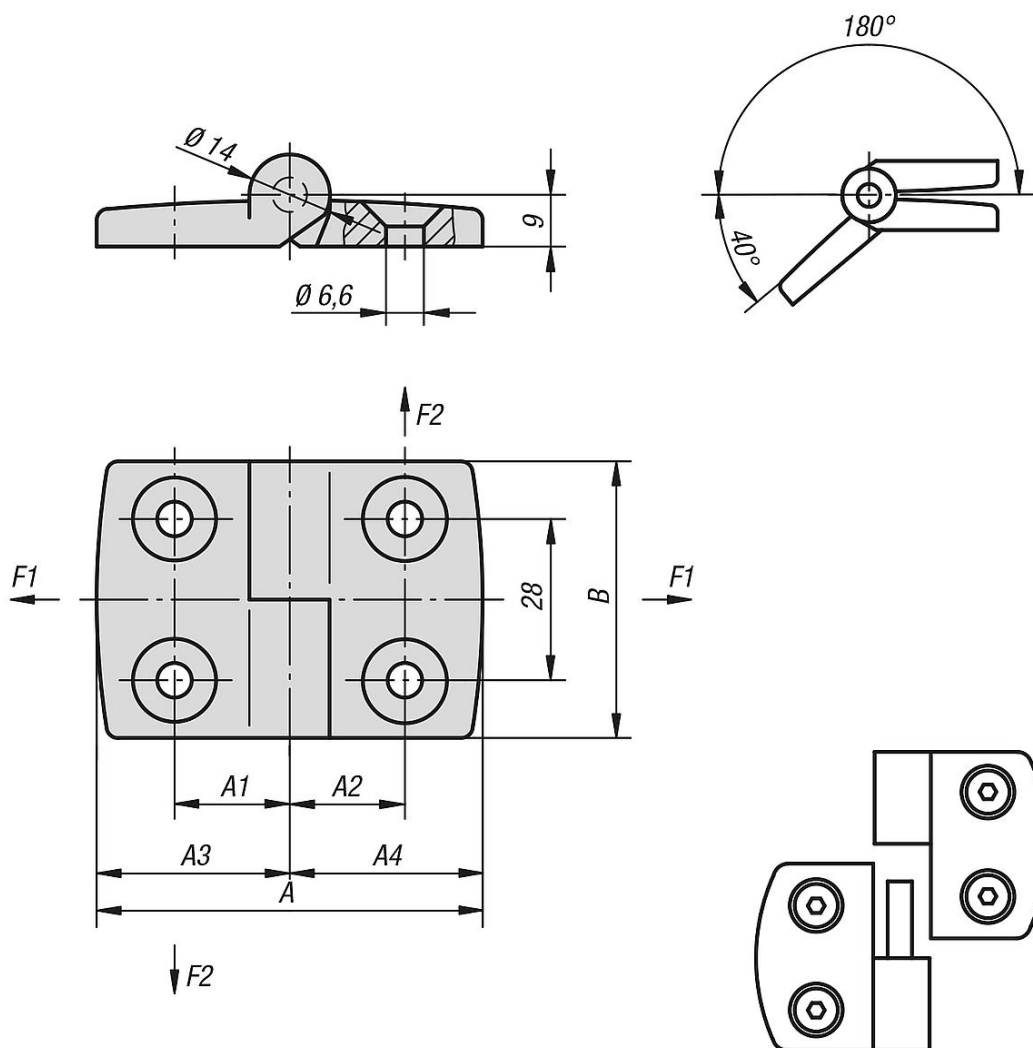
Na zapytanie:

Zawiasy z noskami prowadzącymi (szerokość 5, 6, 8, 10, 12 und 14) do profili aluminiowych.

Możliwość zestawiania skrzydełek o różnej długości.

Zawiasy wyczepiane, lewe, z aluminium

Rysunki



Przegląd artykułów

Zawiasy wyczepiane, lewe, z aluminium

| Nr Zamówienia | A | A1 | A2 | A3 | A4 | B | F1 N | F2 N |
|---------------|-----|------|------|------|------|----|---------|---------|
| K0579.1251515 | 52 | 15 | 15 | 26 | 26 | 48 | 410 | 250 |
| K0579.1301818 | 59 | 17,5 | 17,5 | 29,5 | 29,5 | 48 | 450 | 280 |
| K0579.1352020 | 72 | 20 | 20 | 36 | 36 | 48 | 500 | 250 |
| K0579.1402323 | 77 | 22,5 | 22,5 | 38,5 | 38,5 | 48 | 550 | 200 |
| K0579.1452525 | 87 | 25 | 25 | 43,5 | 43,5 | 48 | 550 | 200 |
| K0579.1502828 | 97 | 27,5 | 27,5 | 48,5 | 48,5 | 48 | 550 | 175 |
| K0579.1603333 | 115 | 32,5 | 32,5 | 57,5 | 57,5 | 48 | 575 | 150 |