

Klucze nasadowe do zamków

Opis artykułu/ilustracje produktu



Opis

Materiał:

Cynkowy odlew ciśnieniowy.

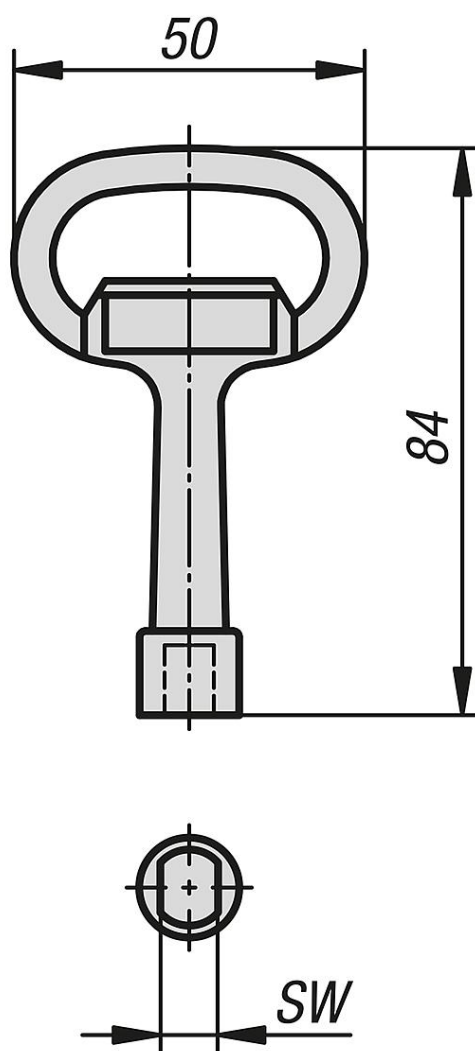
Wersja:

wersja powlekana proszkowo na niebiesko.

Wskazówka:

Do uruchamiania zamka obrotowego w obszarach sterylnych

Rysunki



Przegląd artykułów

Klucze nasadowe do zamków

Klucze nasadowe do zamkow

Przegląd artykułów

Nr Zamówienia	Uruchomienie	SW
K1335.113	czworokąt	13