

Miniaturowe napinacze suwakowe ze wspornikiem

Opis artykułu/ilustracje produktu



Opis

Materiał:

Stal lub stal nierdzewna.

Wersja:

Stal ocynkowana.

Stal nierdzewna z połyskiem.

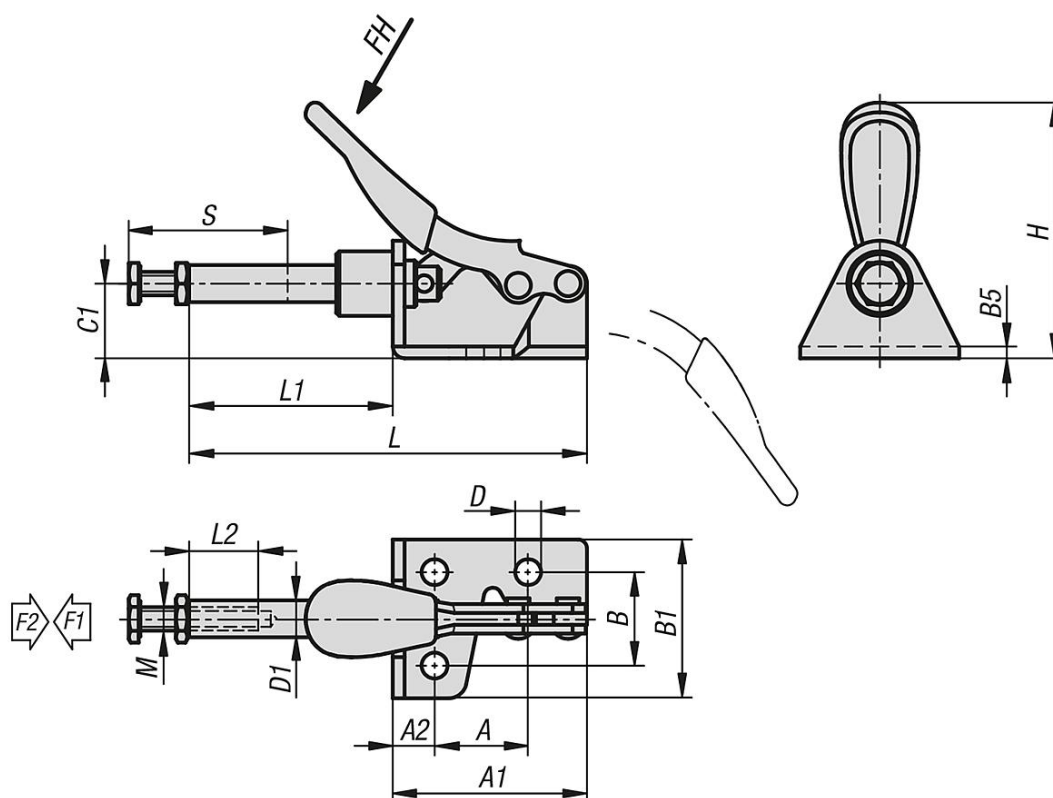
Rękojeść z tworzywa sztucznego olejoodpornego.

Wskazówka:

Napinacze pozostają stabilne w obu pozycjach uchwytu – zamkniętej i otwartej.

Dlatego też mogą one zarówno wywierać nacisk jak i naciągać.

Rysunki



Przegląd artykułów

Miniaturowe napinacze suwakowe z podstawą

Nr Zamówienia	Materiał korpusu	Kąt rozwarcia rękojeści	Siła ręczna FH N	Siła zacisku F1 N	Siła trzymająca F2 N
K1545.00500	Stal	190°	80	500	500

Miniaturowe napinacze suwakowe ze wspornikiem

Przegląd artykułów

Nr Zamówienia	Materiał korpusu	Kąt rozwarcia rękojeści	Siła ręczna FH N	Siła zacisku F1 N	Siła trzymająca F2 N
K1545.10500	Stal nierdzewna	190°	80	500	500

Nr Zamówienia	Materiał korpusu	A	A1	A2	B	B1	B5	C1	D	D1	H	L	L1	L2	M	Skok S
K1545.00500	Stal	15,9	33	7,1	15,9	27	2	12,7	4,4	6,3	43,5	67,9	34,9	12	M4x20	17
K1545.10500	Stal nierdzewna	15,9	33	7,1	15,9	27	2	12,7	4,4	6,3	43,5	67,9	34,9	12	M4x20	17