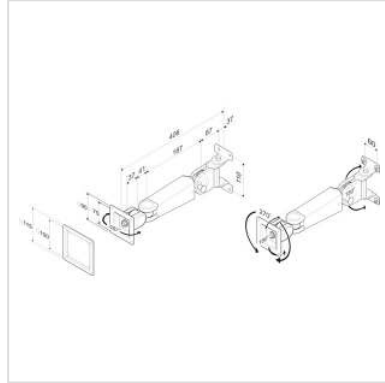


# ROLINE LCD-arm standaard, Wandmontage

|                          |               |
|--------------------------|---------------|
| <b>Art.nr.</b>           | 17.03.1123    |
| <b>Fabrikant</b>         | ROLINE        |
| <b>Art.nr. fabrikant</b> | 17.03.1123    |
| <b>EAN (een stuk)</b>    | 7611990149766 |



- Voor de bevestiging van beeldschermen met VESA 75 (75x75mm) of VESA 100 (100x100mm)

## Technische specificaties

|                      |                            |
|----------------------|----------------------------|
| Producent            | ROLINE                     |
| Produkt groep        | LCD-Monitor armen          |
| Produkt type         | Beeldschermarm, wandhouder |
| Draagkracht          | 1-6 kg                     |
| Aantal Draaipunten   | 4                          |
| Bevestiging          | Wandmontage                |
| Armlengte maximaal   | 340 mm                     |
| Verstel mogelijkheid | Mechanisch                 |
| VESA 75 x 75 mm      | ja                         |
| VESA 100 x 100 mm    | ja                         |