

Talis S

Einhebel-Brausemischer Aufputz

Oberfläche: **Chrom** Artikelnummer: **32620000**



Beschreibung

Merkmale

- 1 Verbraucher
- Stichmaß: 150 ± 12 mm
- maximale Durchflussmenge bei 3 bar: 27 l/min
- Durchfluss für Handbrause bei 3 bar: 16 l/min
- Keramikmischsystem
- Temperaturbegrenzung einstellbar
- Rückflussverhinderer
- mit Schalldämpfer
- Schlauchanschluss DN15
- Anschlussgröße: DN15
- Geräuschgruppe: II
- Durchflussklasse: B
- min. Betriebsdruck: 1 bar
- max. Betriebsdruck: 10 bar
- Anschlussart: S-Anschlüsse
- DVGW NW-6506BS5027
- PA-IX 9361/IIB
- EPD Shower and Bath Faucets

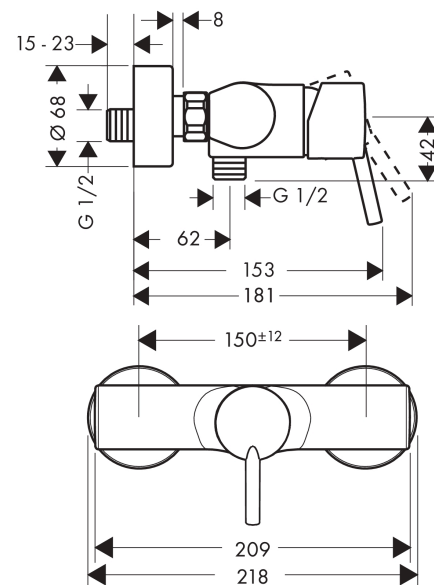
Zertifikate / Nachhaltigkeit



Produktabbildung



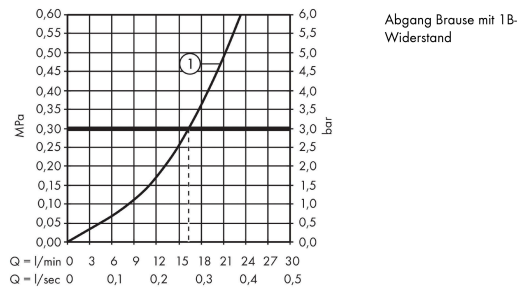
Maßzeichnung



Talis S
Einhebel-Brausemischer Aufputz
 Oberfläche: **Chrom** Artikelnummer: **32620000**



Durchflussdiagramm

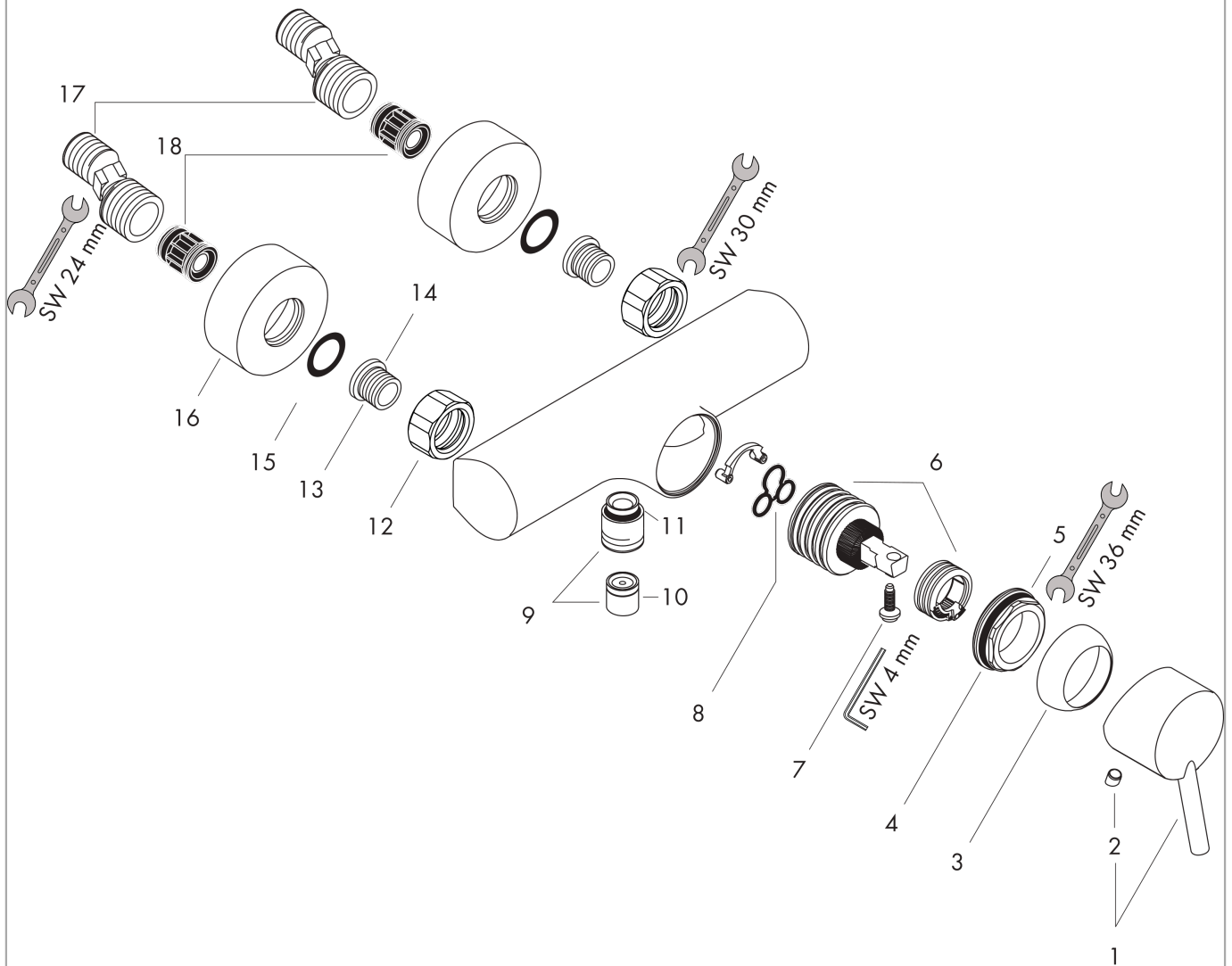


Talis S
Einhebel-Brausemischer Aufputz
 Oberfläche: **Chrom** Artikelnummer: **32620000**



Explosionszeichnung

Baujahr: >05/09



Talis S

Einhebel-Brausemischer Aufputz

Oberfläche: **Chrom** Artikelnummer: **32620000**



Ersatzteilliste

Baujahr: >05/09

Pos.	Beschreibung	Artikelnummer	PG	VE
1	Griff	32092000	11	1
2	Griffstopfen	96338000	1	1
3	Kappe	96656000	2	1
4	Mutter	96690000	4	1
5	O-Ring 36x2	98156000	1	1
6	Kartusche kpl.	92730000	11	1
7	Sicherungsschraube	95140000	2	1
8	Dichtung	95008000	3	1
9	Schlauchanschluss	96044000	7	1
10	Rückflußverhinderer-Set DW 15	94074000	5	1
11	O-Ring 14x2	98129000	1	1
12	Muttern Set	96157000	8	1
13	Anschlußnippel	97220000	5	1
14	O-Ring 15x2	98163000	1	1
15	Siebichtung	96922000	3	1
16	Rosette Ø 68 mm	96467000	6	1
17	S-Anschluss Set (±12 mm)	94140000	10	1
18	Schalldämpfer	96429000	2	1
a	S-Anschluss Set (±32 mm)	98592000	9	1