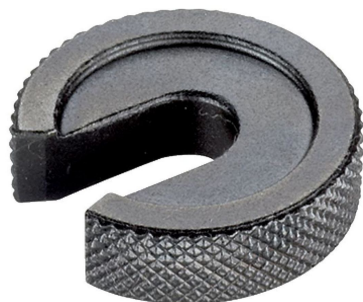


Rondelle a C • DIN 6372

22290.0016



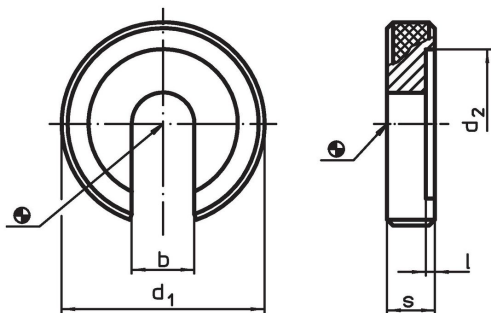
Descrizione prodotto

Le rondelle a C (rondelle scanalate) sono prodotte secondo DIN 6372. Per una migliore maneggevolezza, le rondelle a C hanno una zigrinatura tutt'intorno.

Materiale

- Acciaio bonificato, brunito

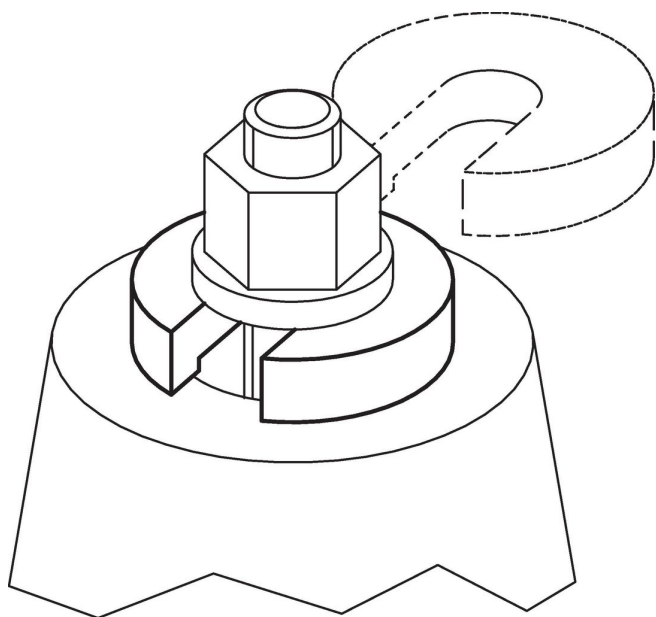
Disegno



Caratteristiche

Dimensione nominale	Dimensioni					[g]	Codice
	b	d ₁	d ₂	l	s		
[mm] 16	17	56	37	1,8	12	164	22290.0016

Esempio di applicazione



Conformità

Conforme alla normativa RoHS

Conforme alla Direttiva 2011/65/UE e alla Direttiva 2015/863.

Non contiene sostanze SVHC

Nessuna sostanza SVHC con più dello 0,1% p/p contenuto - elenco SVHC [REACH] aggiornato al 14.06.2023.

Non contiene sostanze della Proposition 65

Nessuna sostanza contemplata nella Proposition 65
<https://www.P65Warnings.ca.gov/>

Privo di minerali di conflitto

Questo prodotto non contiene sostanze designate come "minerali da conflitto" come tantalio, stagno, oro o tungsteno della Repubblica Democratica del Congo o dei paesi limitrofi.