

## Stale uchwyty obłe · DIN 39

24450.0316



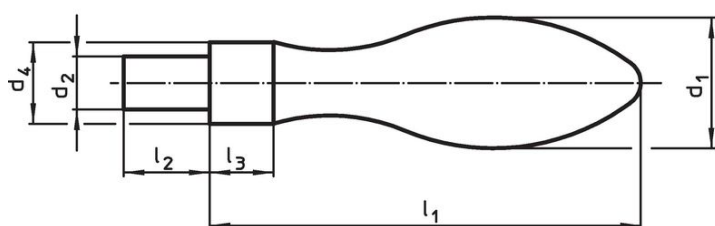
No Photo  
available

### Opis produktu

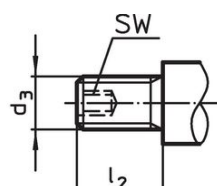
#### Material

- Stal nierdzewna 1.4404

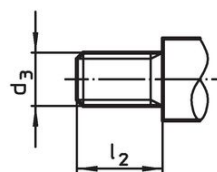
### Rysunek



Rysunek 1



Rysunek 2

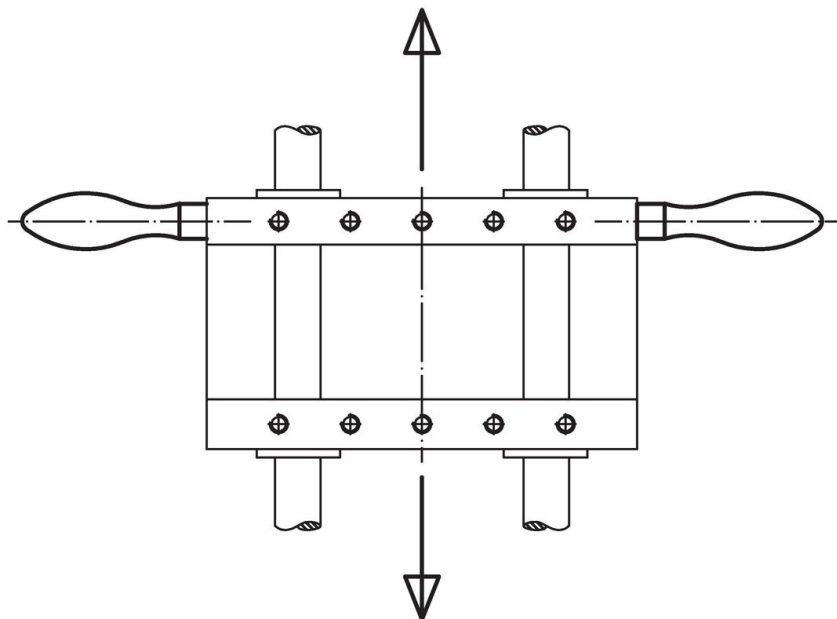


Rysunek 2

### Informacje do zamówienia

Wymiary						[g]	Nr art.
d <sub>1</sub>	d <sub>3</sub>	d <sub>4</sub> h13	l <sub>1</sub>	l <sub>2</sub>	l <sub>3</sub>		
z czopem gwintowanym, kształt E – rysunek 3, Stal nierdzewna							
16	M6	10	50	11	7	45	24450.0316

## Przykład aplikacji



## Zgodność

### Zgodny z RoHS

Zgodny zgodnie z Dyrektywą 2011/65/UE i Dyrektywą 2015/863

### Nie zawiera substancji SVHC

Brak substancji SVHC o zawartości powyżej 0,1% mas. – lista SVHC z 14.06.2023.

### Nie zawiera substancji Propozycji 65

Nie zawiera substancji z rozporządzenia Proposition 65.

<https://www.P65Warnings.ca.gov/>

### Wolny od minerałów konfliktu

Ten produkt nie zawiera żadnych substancji oznaczonych jako „minerały konfliktu”, takich jak tantal, cyna, złoto lub wolfram z Demokratycznej Republiki Konga lub krajów sąsiednich.