

Dadi zigrinati • DIN 6303
24480.0205



Descrizione prodotto

Materiale

- Acciaio inox 1.4305

Assemblaggio

Forma B: per la ricezione della spina, il foro deve essere finito con tolleranza H7.

Maggiori informazioni

Note

Il passo e la profondità della zigrinatura possono differire a seconda della DIN.

Disegno

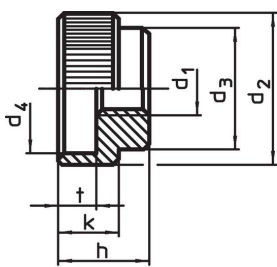


fig. 1

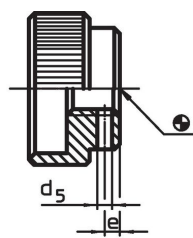
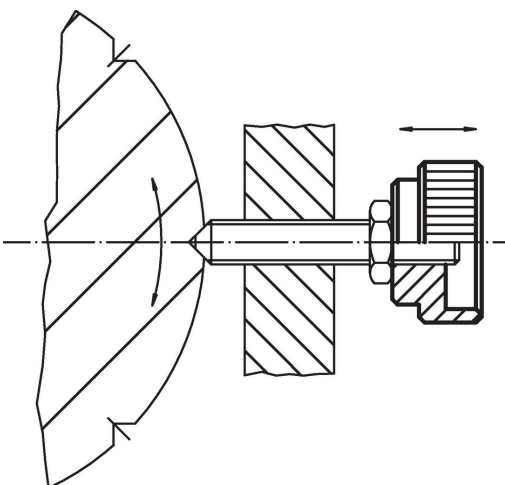


fig. 2

Caratteristiche

| Dimensioni | | | | | | | [g] | Codice |
|---|----------------|----------------|----------------|----|---|---|-----|------------|
| d ₁ | d ₂ | d ₃ | d ₄ | h | k | t | | |
| Senza foro forma A – Fig. 1, Acciaio inox | | | | | | | | |
| M5 | 20 | 14 | 15 | 12 | 8 | 5 | 16 | 24480.0205 |

Esempio di applicazione



Conformità

Conforme alla normativa RoHS

Conforme alla Direttiva 2011/65/UE e alla Direttiva 2015/863.

Non contiene sostanze SVHC

Nessuna sostanza SVHC con più dello 0,1% p/p contenuto - elenco SVHC [REACH] aggiornato al 14.06.2023.

Non contiene sostanze della Proposition 65

Nessuna sostanza contemplata nella Proposition 65

<https://www.P65Warnings.ca.gov/>

Privo di minerali di conflitto

Questo prodotto non contiene sostanze designate come "minerali da conflitto" come tantalio, stagno, oro o tungsteno della Repubblica Democratica del Congo o dei paesi limitrofi.