





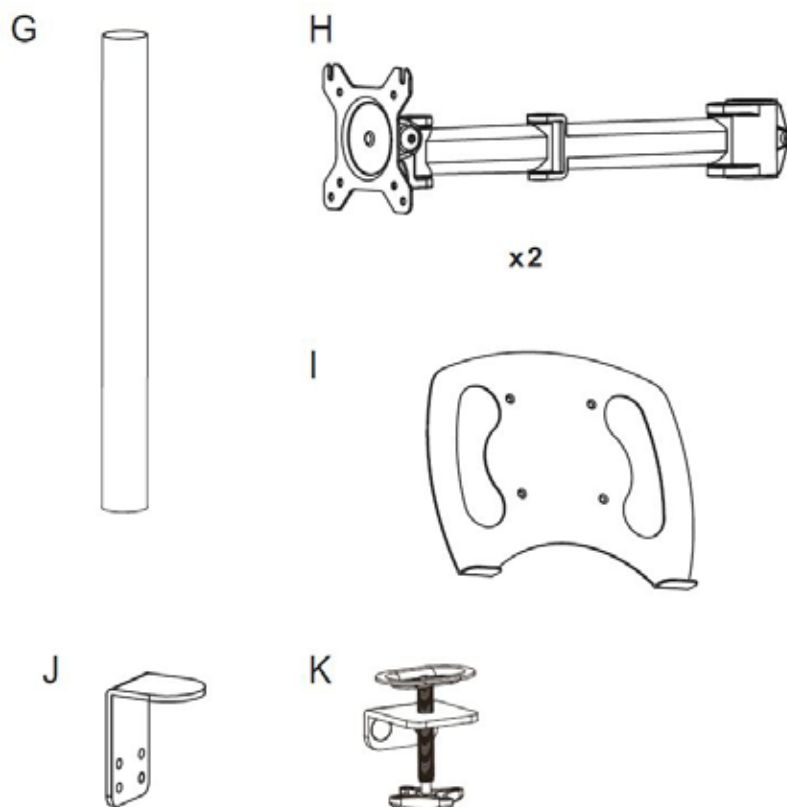
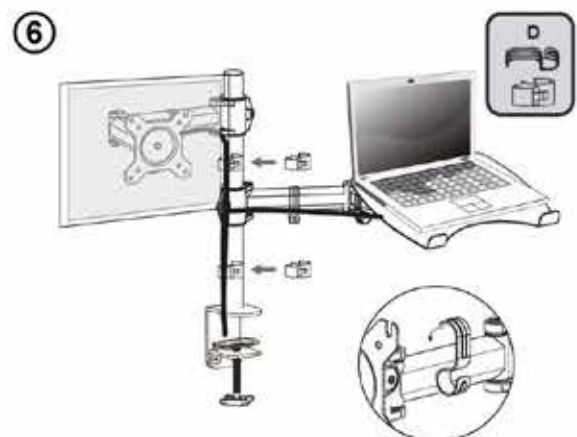
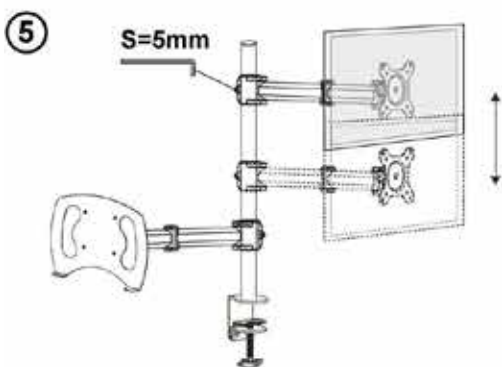
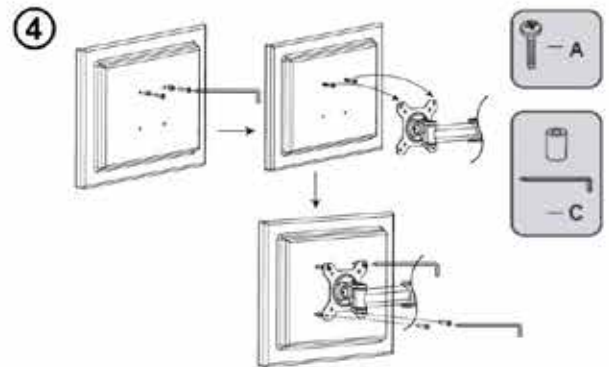
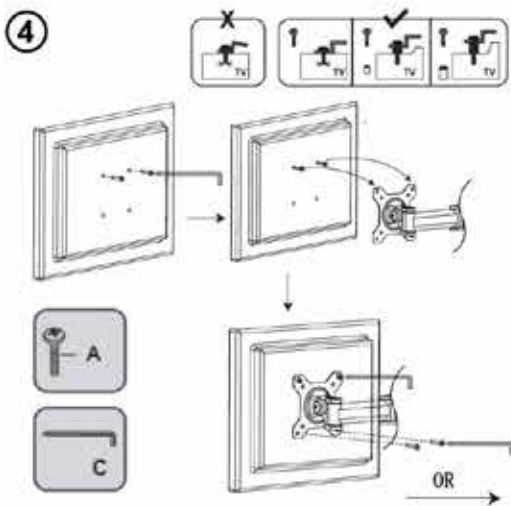
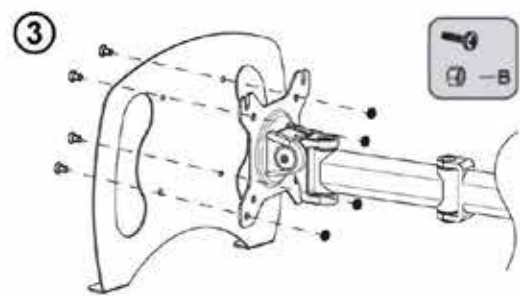
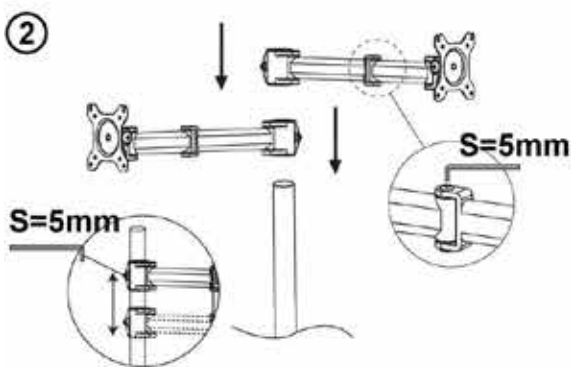
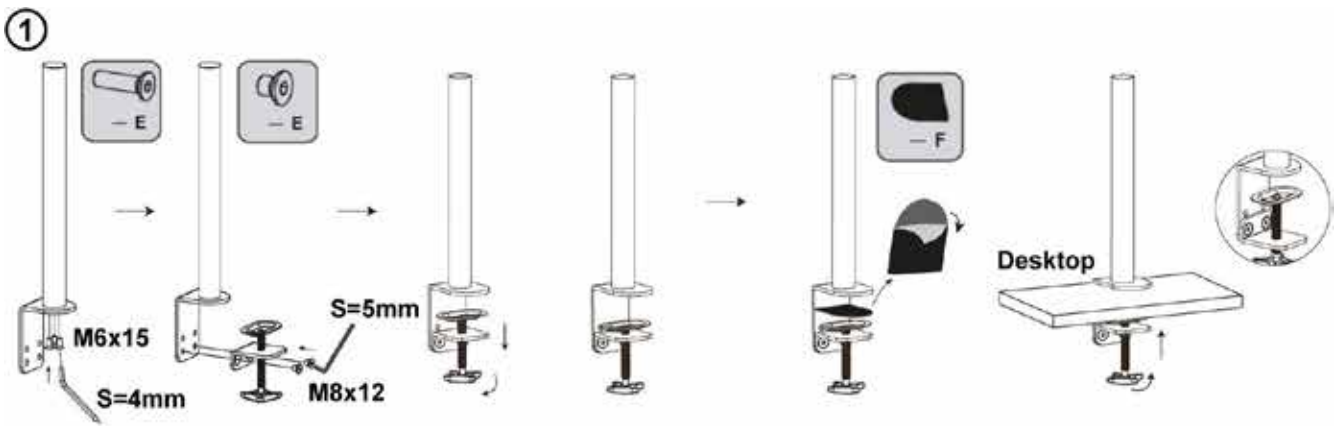


VM-MH2

hjh.[®]
OFFICE

<p>A</p>	 <p>M4x12 (x8) M4x30 (x8)</p>
<p>B</p>	 <p>M5x12(x4) M5(x4)</p>
<p>C</p>	 <p>12X5.8X16 (x8) S=4mm (x1) S=5mm (x1)</p>
<p>D</p>	 <p>(x2) (x4)</p>
<p>E</p>	 <p>M6x70(x2) M8x12(x2) M6x15(x3)</p>
<p>F</p>	 <p>(x1)</p>





DEUTSCH

Einleitung

Vielen Dank, dass Sie sich für ein Produkt von hjh OFFICE entschieden haben.

Bitte lesen Sie die folgende Anleitung aufmerksam durch.

Darstellungen können von der tatsächlichen Ausführung abweichen.

Aus Gründen der Übersicht können nicht alle denkbaren Montagevarianten beschrieben werden.

Wenn Sie weitere Informationen und Hilfe benötigen, kontaktieren Sie uns bitte:

Tel.: +49-881-924521-10

eMail: service@buerostuhl24.com

Hinweis

Packen Sie zunächst alle Teile der Lieferung aus und überprüfen Sie diese auf eventuelle Transportschäden.

Beschädigte oder fehlende Teile können die Funktion beeinträchtigen.

In diesem Fall kontaktieren Sie uns bitte zuerst, bevor Sie mit der Montage fortfahren. Um einen leichten Aufbau zu gewährleisten, empfehlen wir, alle Schrauben zunächst nur leicht anzuziehen. Erst nachdem alle Schrauben in das jeweilige Gewinde eingeführt wurden, sollten diese fest angezogen werden.

Sicherheitshinweis

1. Die Tischplatte muss mindestens ein Gewicht von 20 kg tragen können. Andernfalls muss die Arbeitsfläche verstärkt werden. Nichtbeachtung kann zu Sach- oder Personenschäden führen.
2. Verwenden Sie die beiliegenden Werkzeuge für die Montage. Nehmen Sie die Halterung nicht in Betrieb, sofern Teile fehlen oder beschädigt sind.
3. Bitte lesen Sie sich vor der Montage die Aufbauanleitung vollständig durch. Nichtbeachtung dieser Warnungen kann Schäden an Personen oder Gegenständen verursachen. Bewahren Sie die Anleitung so auf, dass sie jederzeit für alle Benutzer zugänglich ist.
4. Nicht an Aufbauten montieren, die Vibrationen oder Stößen unterliegen. Andernfalls kann das Display und / oder die Montagefläche beschädigt werden.
5. Montieren Sie die Halterung nicht in der Nähe von Heizkörpern, Kaminen oder anderen direkten Wärmequellen auf. Andernfalls kann das Display beschädigt und die Brandgefahr erhöht werden

ENGLISH

Introduction

Thank you for purchasing a hjh OFFICE product.

Please read the following instructions carefully.

Illustrations may slightly differ from the actual execution.

For reasons of clarity, not all conceivable assembly variants can be described.

If you need more information and help, please contact us:

Tel .: +44 (0) 203 318 5230

email: service@hjh-office.co.uk

Note

First unpack all parts of the delivery and check them for possible transport damage.

Damaged or missing parts can affect the safety and function. In this case please contact us first before proceeding with the installation.

In order to ensure an easy construction, we recommend at first to tighten all screws only partially.

Only after all screws have been inserted into their respective thread, should they be tightened.

Safety instructions

1. Desktop structure must be capable of supporting at least a maximum weight 20 kg (44lbs).

If not, the desktop must be reinforced. Proper installation procedure by a qualified service technician, as outlined in the installation instructions, must be adhered to. Failure to do so could result in serious personal injury, or even death.

2. Safety measures must be practiced at all times during the installation of this product. Use proper safety gear and tools for the installation procedure to prevent personal injury.

3. Prior to the installation of this product, the installation instructions should be read and completely understood. The installation instructions must be read to prevent personal injury and property damage. Keep these installation instructions in an easily accessible location for future reference.

4. Do not install on a structure that is prone to vibration, movement or chance of impact. Failure to do so could result in damage to the display and/or damage to the mounting surface.

5. Do not install near heater, fireplace, direct sunlight, air conditioning or any other source of direct heat energy. Failure to do so may result in damage to the display and could increase the risk of fire.

FRANCAIS

Introduction

Merci d'avoir choisi un produit hjh OFFICE. Veuillez lire attentivement les instructions suivantes.

Les représentations peuvent différer de l'exécution réelle. Pour des raisons de clarté, toutes les variantes d'assemblage imaginables ne peuvent pas être décrites.

Si vous avez besoin de plus d'informations et d'aide, veuillez nous contacter:

Tel.: +33 (0) 184 884 443

eMail: service@hjh-office.fr

Indications

Déballez d'abord toutes les pièces de la livraison et vérifiez-les pour d'éventuels dégâts.

Des pièces endommagées ou manquantes peuvent nuire au bon fonctionnement de l'appareil.

Dans ce cas, veuillez nous contacter avant de procéder à l'installation. Afin d'assurer une construction facile, nous recommandons de serrer toutes les vis légèrement au début.

Serrez-les bien après que toutes les vis aient été insérées dans le filetage correspondant.

Remarque de sécurité

1. Le plateau doit pouvoir supporter au moins 20 kg. Dans le cas contraire, la surface de travail doit être renforcée. Le non-respect peut entraîner des dommages matériels ou des blessures.

2. Utilisez les outils fournis pour l'assemblage. Ne pas utiliser le support si des pièces manquent ou sont endommagées.

3. Veuillez lire attentivement les instructions de montage avant de monter.

Le non-respect de ces avertissements peut entraîner des blessures corporelles ou des dommages matériels.

Conservez les instructions de manière accessible à tous les utilisateurs à tout moment.

4. Ne pas monter sur des superstructures soumises à des vibrations ou à des chocs. Sinon, l'écran et / ou la surface de montage risquent d'être endommagés.

5. Ne montez pas le support près d'un radiateur, d'un foyer ou d'une autre source de chaleur directe. Sinon, l'écran pourrait être endommagé et le risque d'incendie accru.

ESPAÑOL

Introducción

Muchas gracias por la compra de un producto de hjh OFFICE.

Por favor, lea atentamente las siguientes instrucciones.

Ilustraciones pueden diferir del diseño real.

Para mantener la información clara no es posible de describir todas opciones de montaje posibles.

En caso que necesita más informaciones o ayuda, le invitamos de contactarnos:

Tel.: +34 (0) 911 983 533

eMail: service@hjh-office.es

Nota

Le pedimos de en primer lugar desembalar todas las partes de la entrega y de comprobar si existen algunos daños de transporte. Piezas dañadas o faltantes pueden afectar la función.

En este caso, por favor, póngase en contacto con nosotros antes de seguir con el montaje.

Para posibilitar un montaje fácil, le recomendamos de inicialmente apretar los tornillos solo parcialmente.

Después de haber insertado todos los tornillos en la rosca respectiva, se pueden apretar totalmente.

Aviso de seguridad

1. El tablero es resistente hasta un peso mínimo de 20 kg. Más allá es necesario de reforzar la encimera.

Un incumplimiento puede causar daños a personas u objetos.

2. Utilice las herramientas adjuntas para el montaje. No utilice el soporte en caso que piezas están faltantes o dañadas.

3. Por favor, lea las instrucciones completamente antes del montaje. El incumplimiento de estas advertencias puede causar daños a personas u objetos. Guarde las instrucciones de manera que todos los usuarios puedan acceder en todo momento.

4. No montar en cuerpos que a menudo están expuestos a vibraciones o choques. De otra manera puede causar daños a la pantalla y / o la superficie de montaje.

5. No montar cerca de radiadores, chimeneas o otras fuentes de calor directo. De otra manera puede causar daños a la pantalla y aumentar el riesgo de incendio.

ITALIANO

Introduzione

Grazie per aver scelto uno dei prodotti hjh OFFICE.

Si prega di leggere attentamente le seguenti istruzioni.

Le rappresentazioni possono differire dall'effettiva esecuzione.

Per ragioni di chiarezza, non tutte le varianti di montaggio concepibili possono essere descritte.

Se hai bisogno di maggiori informazioni o d'aiuto, ti preghiamo di contattarci:

Tel.: +39 (0) 294 757 836

eMail: service@hjh-office.it

Istruzioni

Per prima cosa scartare tutte le parti della consegna e controllare che non vi siano danni dovuti al trasporto.

Parti danneggiate o mancanti potrebbero compromettere le funzioni del prodotto.

In questo caso, si prega di contattarci prima di procedere all'installazione.

Al fine di garantire una costruzione semplice, si consiglia di serrare in un primo momento tutte le viti solo leggermente.

Solo dopo aver inserito tutte le viti nelle rispettive filettature, sarà necessario serrarle con più forza.

Avviso di sicurezza

1. Il piano del tavolo deve essere in grado di sostenere un peso di almeno 20 kg. In caso contrario, la superficie di lavoro deve essere rinforzata. La non conformità può comportare danni al prodotto stesso o lesioni personali.
2. Utilizzare gli strumenti allegati per l'installazione. Non utilizzare il supporto se alcune parti sono mancanti o danneggiate.
3. Leggere le istruzioni di assemblaggio completamente prima del montaggio. L'inosservanza di queste avvertenze può causare danni a persone o cose. Conservare le istruzioni in modo che siano accessibili a tutti gli utenti in qualsiasi momento.
4. Non montare su accessori soggetti a vibrazioni o urti. In caso contrario, il display e / o la superficie di montaggio potrebbero essere danneggiati.
5. Non installare il supporto vicino a caloriferi, camini o altre fonti di calore diretto. In caso contrario, il display potrebbe danneggiarsi e provocare un rischio di incendio

NEDERLANDS

Inleiding

Bedankt voor uw aankoop van uw hjh OFFICE bureaustoel of bureaumeubel.

Leest u svp de volgende instructies graag aandachtig door.

Het is mogelijk dat de afbeeldingen wat afwijken van het eigenlijke ontwerp.

Omwille van de duidelijkheid kunnen niet alle mogelijke montagevarianten worden beschreven.

Als u meer informatie en hulp nodig heeft, neemt u dan contact met ons op, op het volgende telefoonnummer:

Tel.: +31 (0) 26 - 353 0 253

eMail: info@bureaustoel24.nl

Instructies

Wij raden u aan om eerst alle onderdelen van de levering uit te pakken en te controleren op eventuele transportschade.

Beschadigde of ontbrekende onderdelen kunnen de functie en gebruik van uw artikel belemmeren.

Neemt u in dit geval eerst contact met ons op voordat u verder gaat met de montage.

Om een eenvoudige montage te garanderen, raden wij u aan om alle schroeven in het begin slechts licht aan te draaien.

Pas nadat alle schroeven in de respectievelijke schroefdraad zijn geplaatst, kunt u deze vaster aandraaien.

Veiligheidsinstructies

1. Het tafelblad/werkoppervlak moet een gewicht van ten minste 20 kg kunnen dragen. Anders moet het werkoppervlak worden versterkt. Als u dit niet doet, kan dit leiden tot schade aan eigendommen of persoonlijk letsel.

2. Gebruik voor de montage het meegeleverde gereedschap. Gebruik de beugel niet als er onderdelen ontbreken of beschadigd zijn.

3. Lees de montagehandleiding volledig door voordat u met de montage begint. Het niet naleven van deze waarschuwingen kunnen schade aan personen of goederen veroorzaken. Bewaar deze handleiding op een plaats waar deze te allen tijde toegankelijk is voor alle gebruikers.

4. Niet monteren op oppervlakten die onderhevig zijn aan trillingen of schokken. Anders kan de monitor en/of het montageoppervlak beschadigd raken.

5. Installeer de beugel niet in de buurt van radiatoren, open haarden of andere directe warmtebronnen. Dit kan het display beschadigen en de kans op brand vergroten.

SUOMALAINEN

Johdanto

Suuret kiitokset siitä, että valitsit hjh OFFICE -tuotteen.

Lue seuraava ohje huolellisesti.

Kuvat saattavat poiketa todellisesta tuotteesta.

Yleiskuvan säilyttämisen vuoksi kaikkia mahdollisia asennusvaihtoehtoja ei voida kuvata.

Jos tarvitset lisätietoja ja ohjeita, ota yhteyttä:

Puh.: + 49 (0) 88192452110

Sähköposti: service@hjh-office.fi

Ohje

Pura ensin kaikki toimitukseen sisältyneet osat pakkauksesta ja tarkista ne mahdollisten kuljetusvaurioiden varalta.

Vaurioituneet tai puuttuvat osat voivat heikentää turvallisuutta ja toimintaa.

Ota siinä tapauksessa ensin yhteyttä meihin, ennen kuin jatkat kokoamista.

Jotta kokoaminen sujuisi helposti, suosittelemme kaikkien ruuvien kiristämistä ensin vain kevyesti.

Kaikki ruuvit kannattaa kiristää vasta sitten, kun ne kaikki on asetettu oikealle kierteelle.

DANSK

Indledning

Først vil vi gerne takke dig for at have valgt et produkt fra hjh OFFICE.

Læs denne vejledning grundigt igennem.

Fremstillinger her kan afvige fra den faktiske udførelse.

Da dette er en oversigt, kan der være opsætningsvarianter, som ikke er beskrevet.

Hvis du har behov for flere oplysninger og hjælp, tag endelig kontakt til os:

Tel.: + 49 (0) 88192452110

eMail: service@hjh-office.dk

Tips

Begynd med at pakke alle dele ud, og gå forsendelsens indhold efter for eventuelle transportskader.

Beskadigede eller manglende dele kan forringe sikkerhed og funktionalitet.

I så fald skal du tage kontakt til os med det samme, inden du går videre med opsætningen.

Med henblik på at sikre en enkelt opsætning anbefaler vi, at du i første omgang blot sætter skrueerne let på.

Først når alle skrue sidder på deres respektive gevind, skal de spændes til.

SVENSKA

Inledning

Tack för att du har köpt en hjH OFFICE-produkt.

Läs noggrant igenom följande instruktioner.

Beskrivningarna kan skilja sig från det faktiska utförandet.

Av tydlighetsskäl kan inte alla tänkbara monteringsvarianter beskrivas.

Om du behöver mer information och hjälp, kontakta oss gärna på:

Tel.: + 49 (0) 88192452110

eMail: service@hjh-office.se

Tips

Packa först upp alla leveransdelar och kontrollera dem för att upptäcka eventuella transportskador.

Skadade eller saknade delar kan påverka säkerhet och funktion. Om så är fallet, vänligen kontakta oss först innan du fortsätter installationen.

För att säkerställa att monteringen går lätt rekommenderar vi att du först skruvar i samtliga skruvar utan att dra åt för hårt.

Först efter att alla skruvar har skruvats i bör de dras åt ordentligt.