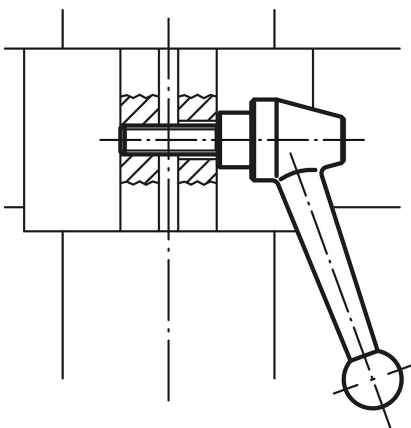
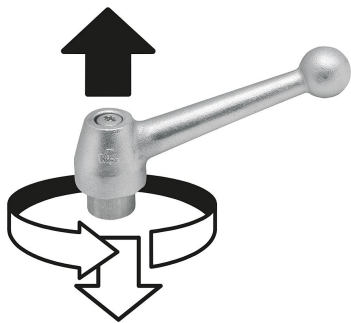


## Klemmhebel Edelstahl mit Außengewinde

### Artikelbeschreibung/Produktabbildungen



Ausrasten  
durch Anheben



### Beschreibung

#### Werkstoff:

Griffhebel aus Edelstahl 1.4308.  
Sonstige Stahlteile Edelstahl 1.4305.

#### Ausführung:

Griffhebel Edelstahl elektrolytisch poliert.  
Stahlteile blank.

#### Hinweis:

Bei  $L \geq 60$  mm beträgt die Gewindelänge 60 mm.

#### Auf Anfrage:

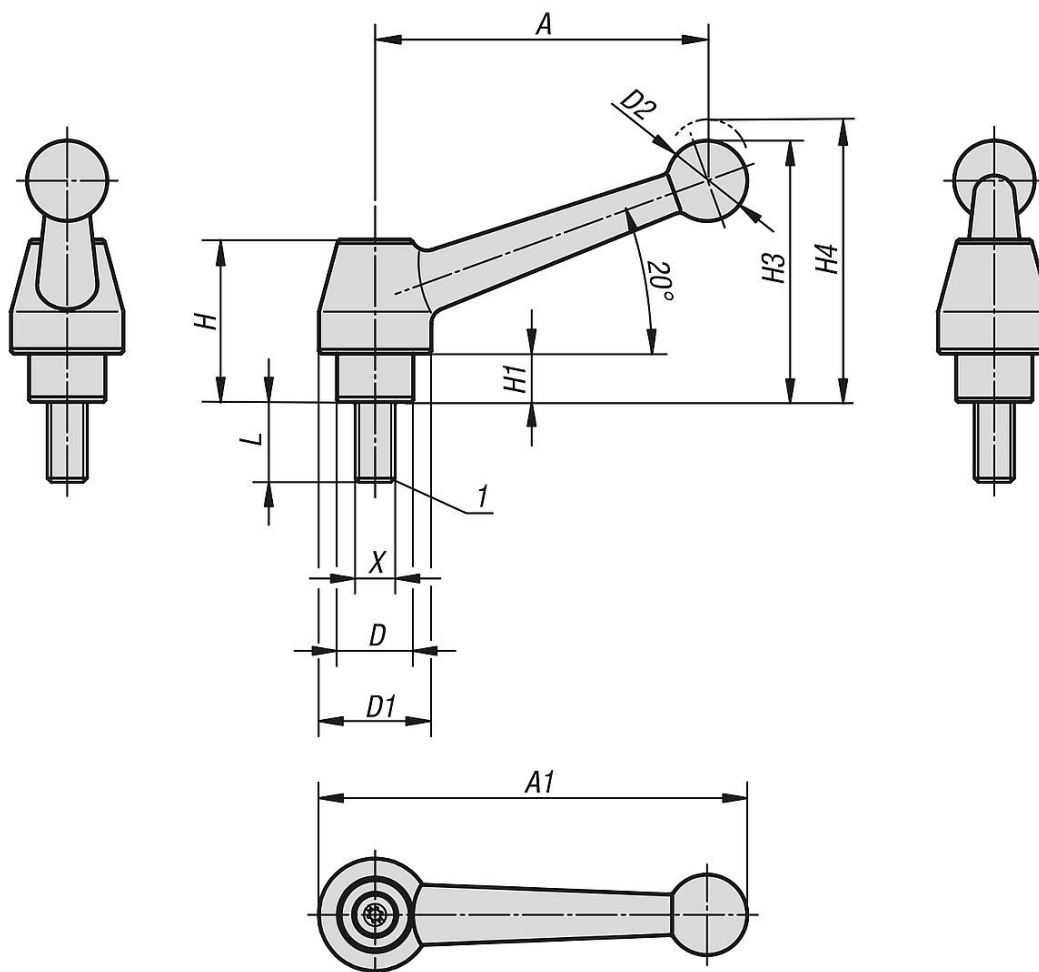
Weitere Außengewinde, Schraubenlängen und Sonderausführungen.  
Maß "H1" auf Wunsch in anderen Längen gegen Aufpreis lieferbar.

#### Zeichnungshinweis:

1) Kegelkuppe DIN 78

# Klemmhebel Edelstahl mit Außengewinde

## Zeichnungen



## Artikelübersicht

### Klemmhebel Edelstahl mit Außengewinde

Bestellnummer	Material Grundkörper	Größe	X	D	D1	D2	H	H1	H3	H4	A	A1	Zähnezahl	L
K0121.1110X25	Edelstahl	1	M10	19	28	20	40,5	12	65	68,5	83	107	24	25
K0121.1110X30	Edelstahl	1	M10	19	28	20	40,5	12	65	68,5	83	107	24	30
K0121.1110X40	Edelstahl	1	M10	19	28	20	40,5	12	65	68,5	83	107	24	40
K0121.1110X50	Edelstahl	1	M10	19	28	20	40,5	12	65	68,5	83	107	24	50
K0121.1110X60	Edelstahl	1	M10	19	28	20	40,5	12	65	68,5	83	107	24	60
K0121.1112X25	Edelstahl	1	M12	19	28	20	40,5	12	65	68,5	83	107	24	25
K0121.1112X30	Edelstahl	1	M12	19	28	20	40,5	12	65	68,5	83	107	24	30
K0121.1112X40	Edelstahl	1	M12	19	28	20	40,5	12	65	68,5	83	107	24	40
K0121.1112X50	Edelstahl	1	M12	19	28	20	40,5	12	65	68,5	83	107	24	50
K0121.1112X60	Edelstahl	1	M12	19	28	20	40,5	12	65	68,5	83	107	24	60