

## Schalengriffe klappbar, Form A

### Artikelbeschreibung/Produktabbildungen

19"



### Beschreibung

**Werkstoff:**

Griffschale und Klappgriff aus Aluminiumprofil.

Abschlusskappen Polyamid.

Form A Befestigung durch Gummiprofil.

**Ausführung:**

Griffschale und Klappgriff glasgestrahlt, satiniert und schwarz oder naturfarben eloxiert. Gummiprofil schwarz. Befestigungsschrauben verzinkt.

**Hinweis:**

Profil-Klappgriffe Form A können ohne Schraubbefestigung für Blechstärken von 1-2,5 mm durch 2 Weichplastik-Profile montiert werden.

Zwei Kreuznuten für M4-Schrauben ermöglichen einen Masseanschluss und können als Montagehilfe für zusätzliche Einbauteile dienen.

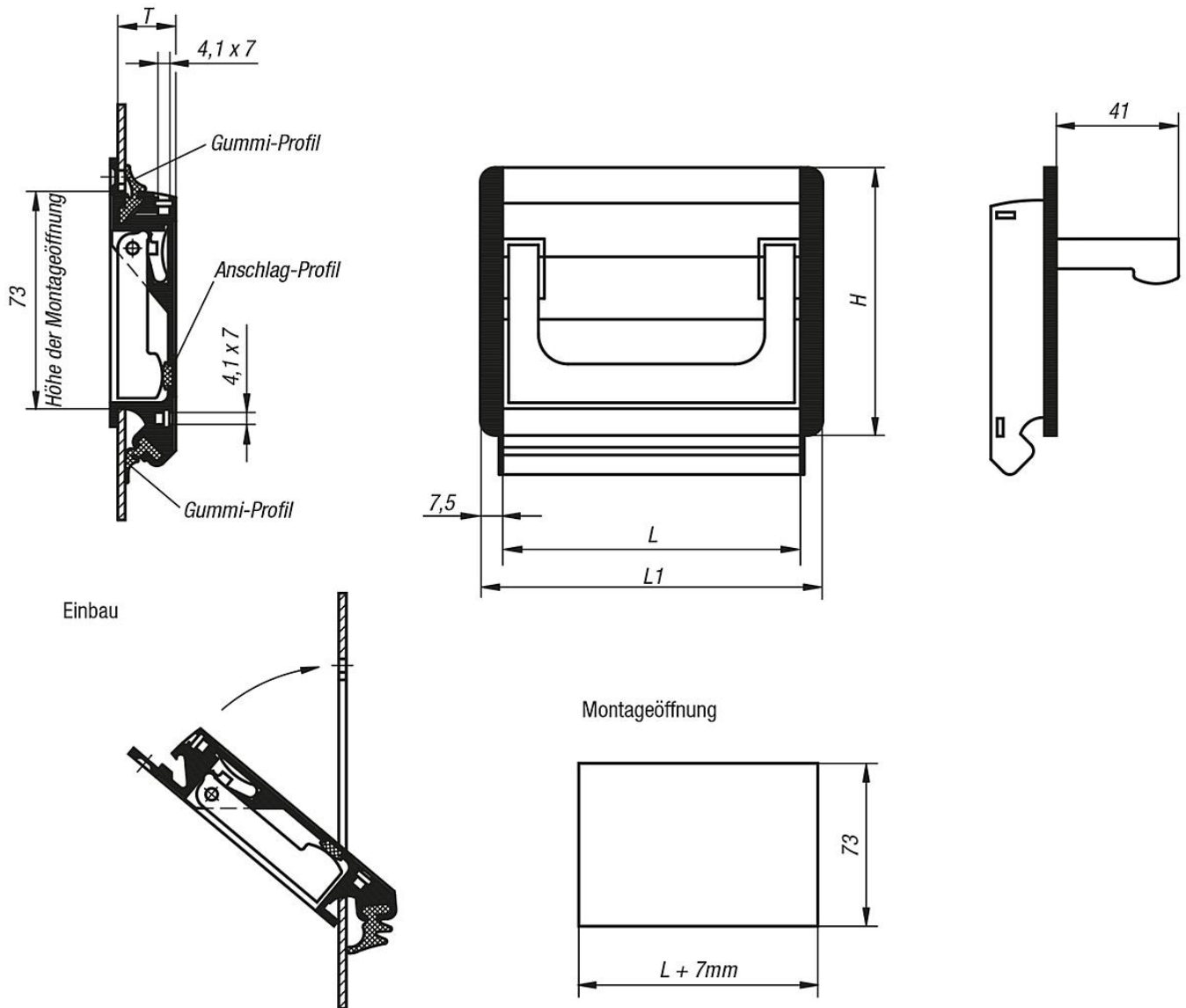
**Montage:**

Nach Einzug des unteren Gummiprofils werden die beiden Seitenkappen auf die Griffschale gedrückt. Nun wird der Griff unter 45° über den unteren Rand der Montageöffnung gesteckt und anschließend gegen die Gehäusewand gehalten.

Je nach Ausführungsart wird jetzt das 2. Gummiprofil in die obere Nut eingedrückt oder die Befestigung erfolgt durch 2 Senkschrauben.

# Schalengriffe klappbar, Form A

## Zeichnungen



## Artikelübersicht

### Profil-Klappgriffe

Bestellnummer	Farbe Grundkörper	Form	Ausführung 2	H	L	L1	T	Montageöffnung	Tragkraft N
K0239.10011	schwarz eloxiert	A	steckbar	90	100	115	19,5	107 x 73	500
K0239.11811	schwarz eloxiert	A	steckbar	90	118	133	19,5	125 x 73	500
K0239.16711	schwarz eloxiert	A	steckbar	90	167	182	19,5	174 x 73	500
K0239.10013	natur eloxiert	A	steckbar	90	100	115	19,5	107 x 73	500
K0239.11813	natur eloxiert	A	steckbar	90	118	133	19,5	125 x 73	500
K0239.16713	natur eloxiert	A	steckbar	90	167	182	19,5	174 x 73	500

