

# Winkelgelenke DIN 71802 Form C

## Artikelbeschreibung/Produktabbildungen



### Beschreibung

#### Werkstoff:

Stahl.

#### Ausführung:

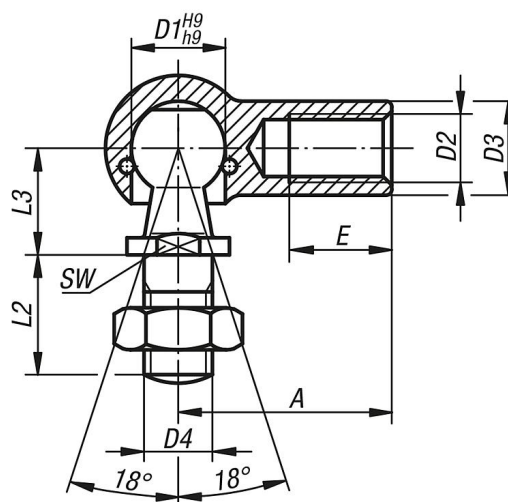
verzinkt und passiviert.

#### Hinweis:

Linksgewinde bezieht sich auf das Maß D2.

## Zeichnungen

Form C  
ohne Sicherungsbügel



## Artikelübersicht

Bestellnummer	Form	Ausführung	Material Grundkörper	D1	D2	D3	D4	A	L2	L3	E	SW
K0734.0805	C	Rechtsgewinde	Stahl	8	M5	8	M5	22	10,2	9	10,2	7
K0734.1006	C	Rechtsgewinde	Stahl	10	M6	10	M6	25	12,5	11	11,5	8
K0734.1308	C	Rechtsgewinde	Stahl	13	M8	13	M8	30	16,5	13	14	11
K0734.1610	C	Rechtsgewinde	Stahl	16	M10	16	M10	35	20	16	15,5	13
K0734.1612	C	Rechtsgewinde	Stahl	16	M12	16	M12	35	20	16	15,5	13
K0734.1914	C	Rechtsgewinde	Stahl	19	M14x1,5	22	M14x1,5	45	28	20	21,5	16
K0734.1916	C	Rechtsgewinde	Stahl	19	M16	22	M16	45	28	20	21,5	16
K0734.080501	C	Linksgewinde	Stahl	8	M5	8	M5	22	10,2	9	10,2	7
K0734.100601	C	Linksgewinde	Stahl	10	M6	10	M6	25	12,5	11	11,5	8
K0734.130801	C	Linksgewinde	Stahl	13	M8	13	M8	30	16,5	13	14	11
K0734.161001	C	Linksgewinde	Stahl	16	M10	16	M10	35	20	16	15,5	13
K0734.161201	C	Linksgewinde	Stahl	16	M12	16	M12	35	20	16	15,5	13
K0734.191401	C	Linksgewinde	Stahl	19	M14x1,5	22	M14x1,5	45	28	20	21,5	16
K0734.191601	C	Linksgewinde	Stahl	19	M16	22	M16	45	28	20	21,5	16

