

# Pendelauflagen, selbsttätig rückschwenkend, Form G, mit Passungsaufnahme, Kugel abgeflacht, plan

Artikelbeschreibung/Produktabbildungen



## Beschreibung

### Werkstoff:

Kugel Vergütungsstahl, Kugelpfanne Stahl.

### Ausführung:

Kugel phosphatiert, Kugelpfanne gehärtet.

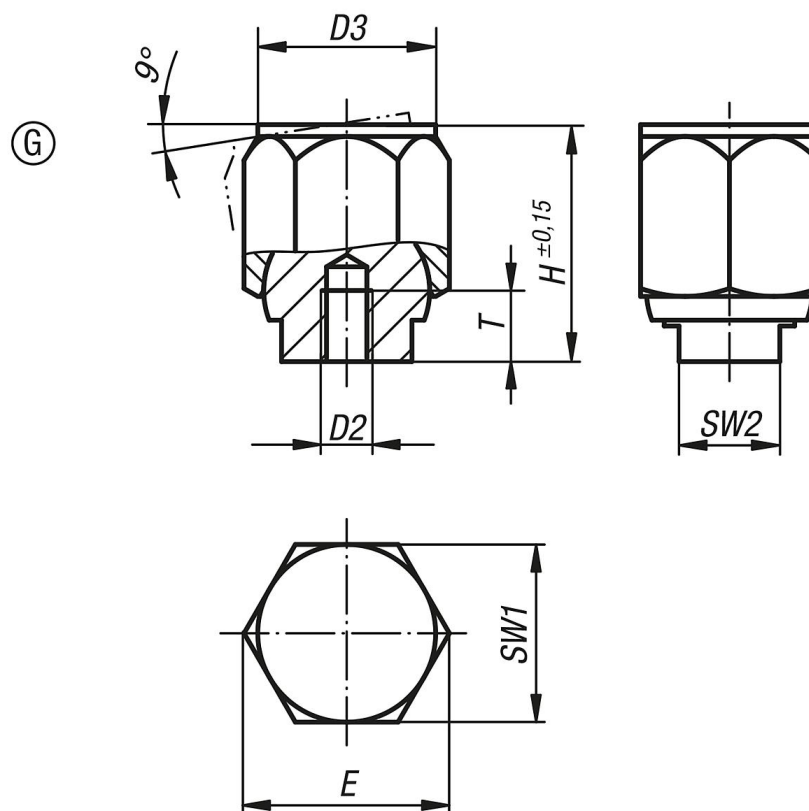
### Hinweis:

Die Pendelauflagen dienen als Anschläge, Auflagen und Druckstücke im Vorrichtungsbau.

Die Auflagefläche positioniert sich nach Kraftentlastung wieder in die Ausgangsposition.

Kugel gegen Verdrehen gesichert.

## Zeichnungen



**Pendelauflagen, selbsttätig rückschwenkend, Form G, mit  
Passungsaufnahme, Kugel abgeflacht, plan****Artikelübersicht**

Bestellnummer	Form	D2	D3	H	E	T	SW1	SW2	Kugel-Ø	Belastbarkeit max. kN (nur bei statischer Belastung)
<b>K1164.403</b>	G	M3	9	13	11,5	5	10	6	9	8
<b>K1164.404</b>	G	M4	12	18	15	6	13	8	12	16
<b>K1164.405</b>	G	M5	18	25	21,9	8	19	10	17	32
<b>K1164.406</b>	G	M6	26	36	31,2	10	27	16	25	64
<b>K1164.408</b>	G	M8	30	40	34,6	12	30	17	28	90