

Wandschakelaars - Aanwezigheidssensoren 1 kanaal Indoor 140-L



- , Code 94325



zuiver wit glanzend,
overeenkomstig RAL9010
, Code 94328

Productinformatie

- Wandmelder met geïntegreerde drukknoppen
- Eén kanaal voor het schakelen van verlichting (of hoofd- of orientatieverlichting)
- Geïntegreerd LED licht te gebruiken als oriëntatie- of nachtluchtje
- Uitbreiding van het detectiegebied is mogelijk met maximaal 5 Indoor 140-L melders
- Kan als mastertoestel en ook als slave-melder worden gebruikt
- Relais met wolfram voorloopcontact, geoptimaliseerd voor LED-belastingen
- Leverbaar met afdekking (afmeting binnen afdekking 60 x 60 mm) of zonder afdekking voor combinatie met afdekking (afmeting binnen afdekking 50 x 50 mm) in 5 verschillende kleuren
- Afdekplaat apart te bestellen, beschikbaar in verschillende kleuren
- Kan worden gebruikt in combinatie met centrale afdekplaten in gangbare afdeksystemen voor schakelmateriaal van verschillende fabrikanten
- BEG afdekplaten en afdekkingen voor combinatie met andere afdeksystemen voor schakelmateriaal van andere fabrikanten beschikbaar
- **Toepassingsvoorbeelden:** hotelgangen, slaapkamers, bejaardentehuizen

Technische gegevens

Spanning:	110 - 240 V AC 50 / 60 Hz
Afmetingen:	94325= zonder afdekraam 70 x 70 x 52 mm 94328= met afdekraam 88 x 88 x 52 mm
Verbruik:	ca. 0,4 W / ca. 0,8 W met Nachtverlichting

Detectiebereik:	horizontaal 120° (Plafondmontage)
Reikwijdte:	max. 8 m dwars max. 3 m frontaal
Detectiezone voor dwars langs de melder lopen:	67 m ² / 1,1 m Montagehoogte
Montagehoogte min./max./aanbevolen:	1 m / 1,2 m / 1,1 m
Beschermingsgraad/-klasse:	94325= IP20 / Klasse II 94328= IP20 / Klasse II
Omgevingstemperatuur:	-25 °C tot +50 °C
Behuizing:	94325: (zonder afdekraam) 94328: polycarbonaat, UV-bestendig
	Kanaal 1 (lichtsturing)
Schakelvermogen:	2000 W, cos φ = 1 1000 VA, cos φ = 0,5 300 W LED max. inschakelstroom I _p (20 ms) = 165 A max. inschakelstroom I _p (20 μs) = 800 A
Contacttype:	1x μ-contact, maakcontact/NO met wolfram-voorloopcontact
Nalooptijd:	15 s - 30 min
Oriëntatieverlichting:	0 - 100 % / OFF / 15 s - 30 min
Nachtverlichting:	0 - 100 %
Inschakeldrempel:	10 - 2000 Lux

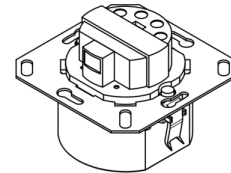
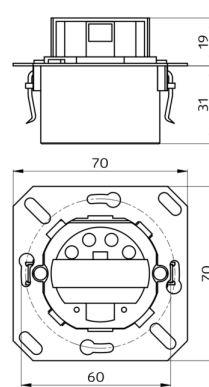
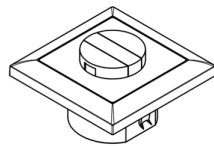
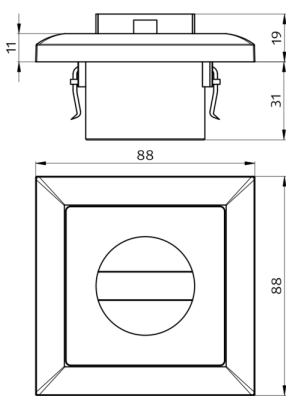
Bestelgegevens

Omschrijving	Kleur	Code	EAN-Code
Indoor 140-L zonder afdekraam	-	94325	4007529943258
Indoor 140-L met afdekraam	zuiver wit glanzend, overeenkomstig RAL9010	94328	4007529943289

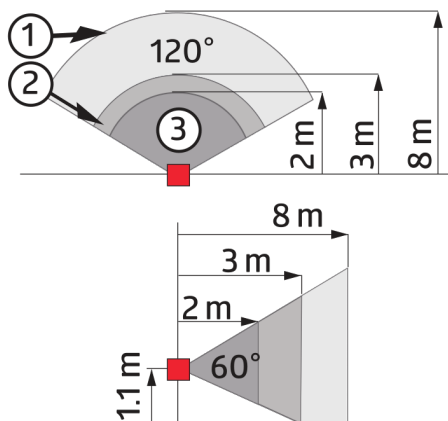
Accessoires

Omschrijving	Kleur	Code	EAN-Code
RC-filter	wit	10880	4007529108800
Mini RC-filter	zwart	10882	4007529108824
Centrale afdekplaat IP20 Indoor 140-L	parelwit mat, overeenkomstig RAL1013	94344	4007529943449
Centrale afdekplaat IP20 Indoor 140-L	zuiver wit mat, overeenkomstig RAL9010	94343	4007529943432

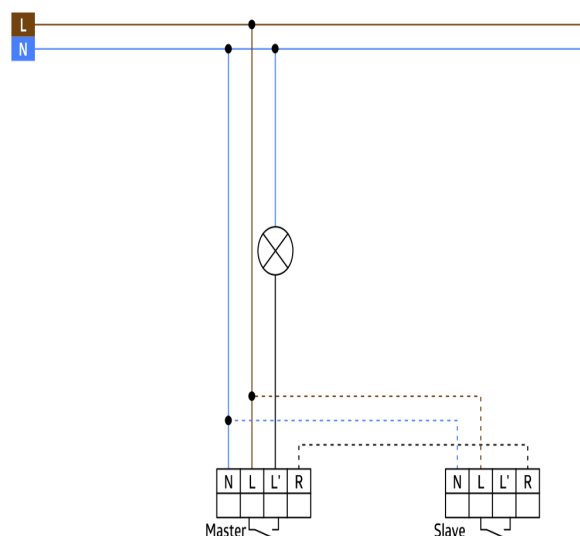
Omschrijving	Kleur	Code	EAN-Code
Centrale afdekplaat IP20 Indoor 140-L	zuiver wit glanzend, overeenkomstig RAL9010	94342	4007529943425
Centrale afdekplaat IP20 Indoor 140-L	antraciet mat, overeenkomstig RAL7021	94341	4007529943418
Centrale afdekplaat Indoor 140 45x45	zuiver wit glanzend, overeenkomstig RAL9010	38946	4007529389469
Centrale afdekplaat Indoor 140 55x55	zuiver wit glanzend, overeenkomstig RAL9010	94346	4007529943463
Centrale afdekplaat Indoor 140 63x63	zuiver wit glanzend, overeenkomstig RAL9010	94345	4007529943456



Afmetingen 94328



Afmetingen 94325



Detectie bereik

1: Dwars langs de melder lopen

Schakelschema

2: Frontaal naar de melder lopen

© 2022 B.E.G. Brück Electronic GmbH