

**KATRIN®****95335****Katrin Gigantbox S**

- Einzigartige integrierte Restrollenhalterung.
- Flexible Schlosskonstruktion. Man kann zwischen der Funktion mit und ohne Schlüssel wählen.
- Das schöne kompakte Design macht die Installation der Spender sogar in den kleinsten Waschräumen möglich.

Produkt

Farbe:	Hellgrau	Breite:	260 mm
Gewicht:	0,7 kg	Länge:	261 mm
		Tiefe:	135 mm

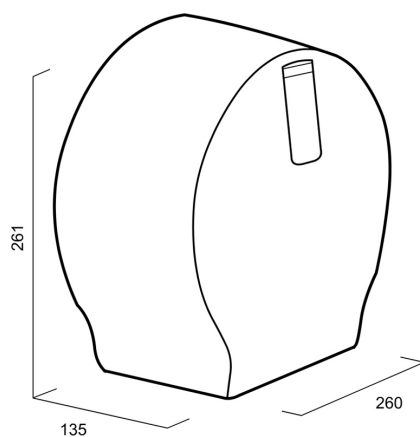
Transportverpackung

Anzahl an Produkten:	1	Länge:	141 mm
Verpackungsbeschreibung:	VE	Breite:	266 mm
EAN-Code:	6414300953357	Höhe:	268 mm

Paletteninformation

Packungen per Palette:	96
Höhe:	1222 mm
Palettentyp:	EURO 1200 x 800

Abmessungen



Montageanleitung

