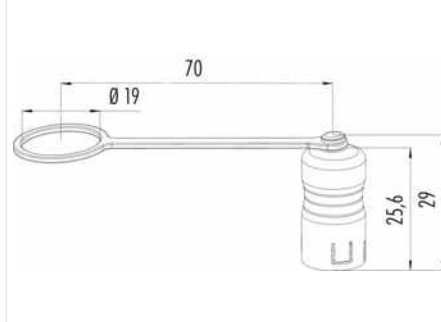


Bezeichnung Snap-In - Schutzkappe für Flanschdose; Serie 720
Bestellnummer 08 2675 000 000

Abbildung



Maßzeichnung



Technische Daten

Allgemeine Kennwerte

Bestellnummer 08 2675 000 000
Schutzart IP67 gesteckt
Temperaturbereich -40°C bis +85°C
Zusätzliche Informationen mit Halteband, für Flanschdose
Gewicht (gr) 4.598
Zolltarifnummer 85366990

Werkstoffe

Material Kontaktkörper schwarz
Material Schutzkappe PA
Material Halteband PUR
REACH SVHC None (No pollutants)

Klassifikationen

eCl@ss 11.1 27-44-02-08
ETIM 7.0 EC002314