

1-170823-9 ✓ AKTIV

FASTON | FASTON 250

Interne TE-Nummer 1-170823-9

Crimp Terminal Housings, Receptacle, Receptacle, 1 Position,
Straight, UL 94V-2, Natural, Soft PVC, -40 – 105 °C [-40 – 221 °F],
FASTON 250

[Auf TE.com ansehen>](#)



Muffen > Klemmgehäuse, Isolierhülsen und Blöcke > Gehäuse für Crimpkontakte



Kontakttyp: **Buchse**

Gehäusotyp: **Buchse**

Anzahl von Positionen: **1**

Klemmenausrichtung: **Gerade**

UL-Brandschutzklasse: **UL 94V-2**

Eigenschaften

Produktmerkmale

Abdichtbar	Nein
Gehäusotyp	Buchse

Konfigurationsmerkmale

Anzahl von Positionen	1
-----------------------	---

Sonstige Eigenschaften

Primäre Produktfarbe	Naturbelassen
----------------------	---------------

Kontaktmerkmale

Kontakttyp	Buchse
Klemmenausrichtung	Gerade
Kontakt-Gegensteckarretierung	Ohne

Montage und Anschluss technik

Gegensteckführung	Ohne
-------------------	------

Gehäusemerkmale

Gehäusematerial	Weiches PVC
-----------------	-------------

Abmessungen

Länge	35.5 mm[1.39 in]
Geeignet für Drahtisolationbereich	1.8 mm[.071 in]

Verwendungsbedingungen

Betriebstemperaturbereich	-40 – 105 °C[-40 – 221 °F]
---------------------------	----------------------------

Industriestandards

UL-Brandschutzklasse	UL 94V-2
----------------------	----------

Produkt-Compliance

Bitte besuchen Sie die Produktseite auf [TE.com](https://www.te.com) um Informationen über Produktkonformität zu erhalten.>

EU RoHS Richtlinie 2011/65/EU	Konform
EU ELV Richtlinie 2000/53/EG	Konform
China RoHS 2 Richtlinie MIIT Order No 32, 2016	Keine eingeschränkten Materialien oberhalb der Grenzwerte
EU REACH Verordnung (EG) No. 1907/2006	Aktuelle ECHA Kandidatenliste: JUNI 2022 (224) Kandidatenliste deklariert bezüglich: JUL 2021 (219) Enthält keine SVHC
Halogengehalt	Niedriger Halogengehalt – Br, Cl, F, I < 900 ppm im homogenen Material. Außerdem BFR/CFR/PVC-frei.
Lötfähigkeit	Für Lötfähigkeit nicht zutreffend

Produktkonformitäts-Disclaimer

Diese Informationen beruhen auf angemessenen Erkundigungen bei unseren Lieferanten und entsprechen unserem derzeitigen Wissensstand auf Grundlage der Angaben der Lieferanten. Diese Informationen können Änderungen erfahren. Die von TE als EU RoHS-konform ermittelten Teile weisen einen maximalen Gewichtsanteil von 0,1 % Blei, Chrom VI, Quecksilber, PBB, PBDE, DBP, BBP, DEHP und DIBP sowie 0,01 % Kadmium im homogenen Werkstoff auf oder sind gemäß der Anhänge zur Richtlinie 2011/65/EU (RoHS2) von diesen Grenzwerten ausgenommen. Elektrische und elektronische Endprodukte erhalten gemäß der Richtlinie 2011/65/EU eine CE-Kennzeichnung. Die Komponenten sind möglicherweise nicht CE-gekennzeichnet. Zusätzliche weisen die von TE als EU ELV-konform ermittelten Teile einen maximalen Gewichtsanteil von 0,1 % Blei, Chrom VI und Quecksilber sowie 0,01 % Kadmium im homogenen Werkstoff auf oder sind gemäß der Anhänge zur Richtlinie 2000/53/EG (ELV) von diesen Grenzwerten ausgenommen. Hinsichtlich der REACH Verordnung beruhen die Angaben von TE bezüglich der besonders besorgniserregenden Substanzen (Substances of Very High Concern, SvHC) auf den ‚Leitlinien zu den Anforderungen für Stoffe in Erzeugnissen‘, wie sie auf der Webseite der Europäischen Chemikalienagentur (ECHA) unter folgender URL publiziert sind: <https://echa.europa.eu/guidance-documents/guidance-on-reach>

Kompatible Teile

 <p>TE Teilnr.: 170823-1 110 FASTON SLEEVE, TAB, TRANSPARENT, NAT</p>	 <p>TE Teilnr.: 170891-2 250 FASTON HSG., FLAG, REC., NATURAL</p>	 <p>TE Teilnr.: 170823-4 250 FASTON SLEEVE, REC., TRANSPARENT</p>	 <p>TE Teilnr.: 1-170823-5 250 FASTON SLEEVE, REC., TRANSPARENT</p>
 <p>TE Teilnr.: 1-170823-4 187 FASTON SLEEVE, REC., TRANSPARENT, NAT</p>	 <p>TE Teilnr.: 170823-3 250 FASTON SLEEVE, REC., TRANSPARENT</p>	 <p>TE Teilnr.: 170823-2 250 FASTON SLEEVE, REC., TRANSPARENT</p>	 <p>TE Teilnr.: 170891-1 250 FASTON HSG., FLAG, REC., NATURAL</p>
 <p>TE Teilnr.: 170823-6 250 FASTON SLEEVE, REC., TRANSPARENT</p>	 <p>TE Teilnr.: 170892-4 187 FASTON HSG., REC., NATURAL</p>	 <p>TE Teilnr.: 170892-1 187 FASTON HSG., REC., NATURAL</p>	 <p>TE Teilnr.: 1-170823-6 250 FASTON SLEEVE, REC., TRANSPARENT</p>
 <p>TE Teilnr.: 1-170823-1 110 FASTON SLEEVE, REC., TRANSPARENT, NAT</p>	 <p>TE Teilnr.: 1-170823-3 187 FASTON SLEEVE, REC., TRANSPARENT, NAT</p>	 <p>TE Teilnr.: 1-170823-8 250 FASTON SLEEVE, REC., TRANSPARENT</p>	 <p>TE Teilnr.: 170823-9 110 FASTON SLEEVE, REC., TRANSPARENT, NAT</p>
 <p>TE Teilnr.: 170889-4 SLEEVE DIA5 SHUR PLUG NAT</p>	 <p>TE Teilnr.: 170892-2 187 FASTON HSG., REC., NATURAL</p>	 <p>TE Teilnr.: 2-170823-8 187 FASTON SLEEVE, FLAG, REC., TRANSPARENT</p>	 <p>TE Teilnr.: 4-170823-1 205 FASTON SLEEVE, REC., NATURAL</p>

Auch serienmäßig | **FASTON 250**



Einsetz- und Entriegelungswerkzeuge
(6)



Gehäuse für Crimpkontakte(141)



Lackdrahtanschlüsse(1)



Leiterplattenkontakte(144)



Presstechnik(4)



Schnelltrennanschlüsse(452)



Spleiße(4)

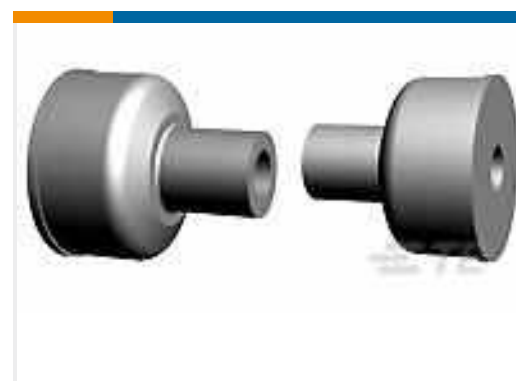
Kunden kauften auch diese Produkte



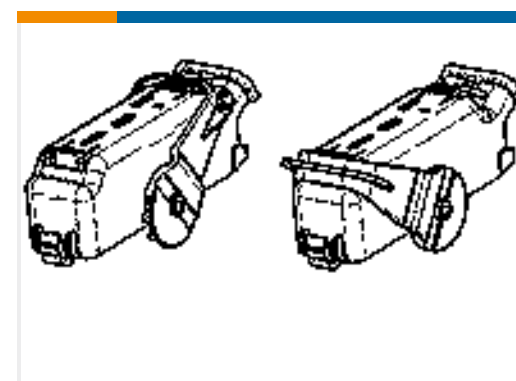
TE Teilnr.:2822363-1
EJ-2 DBL LOCK PLUG 2P ASSY B



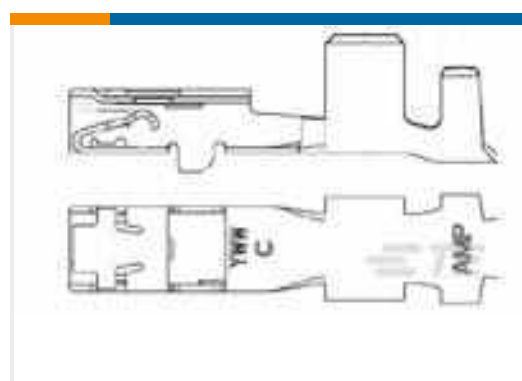
TE Teilnr.:7-967644-3
MOS, STECKVERBINDERGEHÄUSE



TE Teilnr.:347713-1
2.0MM CABLE SEAL HC SILIC



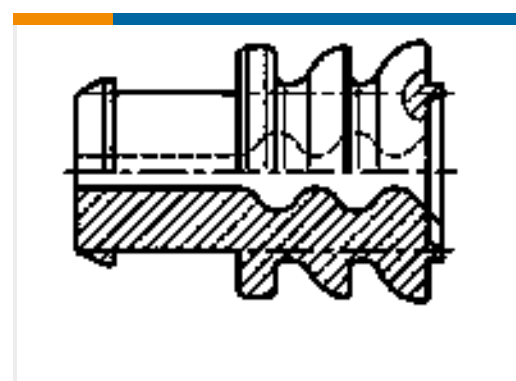
TE Teilnr.:1379209-2
26W COVER ASSEMBLY



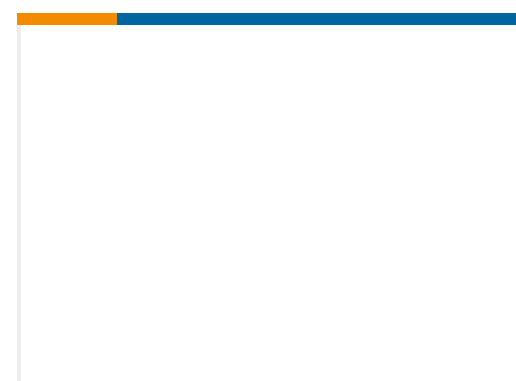
TE Teilnr.:1326030-7
2.8MM RECP,UNSEAL,14-16AWG,REV



TE Teilnr.:5-1743109-2
AIR BAG 50P COVER ASSY G-BLK/RW



TE Teilnr.:368932-1
WIRE SEAL FOR JPT(TYPE-I) BLUE



TE Teilnr.:1456968-4
CONTACT,FEMALE, 0.64, 18 AWG, AG

Dokumente

Produktzeichnungen

250 FASTON SLEEVE,REC.,TRANSPARENT,NAT

Englisch

CAD-Dateien

3D PDF

3D

Kundenmodell

ENG_CVM_CVM_1-170823-9_F.2d_dxf.zip



Englisch

Kundenmodell

[ENG_CVM_CVM_1-170823-9_F.3d_igs.zip](#)

Englisch

Kundenmodell

[ENG_CVM_CVM_1-170823-9_F.3d_stp.zip](#)

Englisch

Indem Sie die CAD-Datei herunterladen stimmen Sie den [allgemeinen Verkaufsbedingungen](#) zu.

[Datenblätter/ Katalogseiten](#)

[FASTON Housings](#)

Englisch