



Neohm | Neohm CPF

Interne TE-Nummer 1-1879417-9

Surface Mount Resistors, Precision Resistor, 2 Termination, 0603, Taped & Reeled, .1 %, Thin Film, Resistance Class 1MΩ – 1GΩ, 1MΩ, .063 W, Neohm CPF

[Auf TE.com ansehen>](#)

Passive Bauelemente > Widerstände > Widerstände für die Oberflächenmontage



Widerstandstyp: **Präzisionswiderstand**

Anzahl der Anschlüsse: **2**

Paketgrößencode: **0603**

Verpackungsmethode: **Auf Bandware**

Toleranz für passive Komponenten: **.1 %**

Eigenschaften

Produktmerkmale

Produkttyp	Fester Widerstand
Widerstandstyp	Präzisionswiderstand
Paketgrößencode	0603
Elementtyp	Dünnschicht

Konfigurationsmerkmale

Anzahl der Widerstände	1
------------------------	---

Elektrische Kennwerte

Nennspannung	50 V
Toleranz für passive Komponenten	.1 %
Widerstandsklasse	1MΩ – 1GΩ
Widerstandswert	1M Ω
Nennleistung	.063 W

Klemmenmerkmale

Anzahl der Anschlüsse	2
Widerstand zur Oberflächenmontage – Abschlusstyp	Löten

Abmessungen

Abmessungen der passiven Komponenten	1.55 x .8 x .45 mm
--------------------------------------	--------------------

Verwendungsbedingungen

Temperaturkoeffizient	±25 ppm/°C
-----------------------	------------

Verpackungsmerkmale

Verpackungsmethode	Auf Bandware
--------------------	--------------

Produkt-Compliance

Bitte besuchen Sie die [Produktseite auf TE.com](#) um Informationen über Produktkonformität zu erhalten.>

EU RoHS Richtlinie 2011/65/EU	Konform
EU ELV Richtlinie 2000/53/EG	Konform
China RoHS 2 Richtlinie MIIT Order No 32, 2016	Keine eingeschränkten Materialien oberhalb der Grenzwerte
EU REACH Verordnung (EG) No. 1907/2006	Aktuelle ECHA Kandidatenliste: JUNI 2022 (224) Kandidatenliste deklariert bezüglich: JUNI 2022 (224) Enthält keine SVHC
Halogengehalt	Niedriger Halogengehalt – Br, Cl, F, I < 900 ppm im homogenen Material. Außerdem BFR/CFR/PVC-frei.
Lötfähigkeit	Reflow-Löten tauglich bis 260 °C

Produktkonformitäts-Disclaimer

Diese Informationen beruhen auf angemessenen Erkundigungen bei unseren Lieferanten und entsprechen unserem derzeitigen Wissensstand auf Grundlage der Angaben der Lieferanten. Diese Informationen können Änderungen erfahren. Die von TE als EU RoHS-konform ermittelten Teile weisen einen maximalen Gewichtsanteil von 0,1 % Blei, Chrom VI, Quecksilber, PBB, PBDE, DBP, BBP, DEHP und DIBP sowie 0,01 % Kadmium im homogenen Werkstoff auf oder sind gemäß der Anhänge zur Richtlinie 2011/65/EU (RoHS2) von diesen Grenzwerten ausgenommen. Elektrische und elektronische Endprodukte erhalten gemäß der Richtlinie 2011/65/EU eine CE-Kennzeichnung. Die Komponenten sind möglicherweise nicht CE-gekennzeichnet. Zusätzliche weisen die von TE als EU ELV-konform ermittelten Teile einen maximalen Gewichtsanteil von 0,1 % Blei, Chrom VI und Quecksilber sowie 0,01 % Kadmium im homogenen Werkstoff auf oder sind gemäß der Anhänge zur Richtlinie 2000/53/EG (ELV) von diesen Grenzwerten ausgenommen. Hinsichtlich der REACH Verordnung beruhen die Angaben von TE bezüglich der besonders besorgniserregenden Substanzen (Substances of Very High Concern, SvHC) auf den ‚Leitlinien zu den Anforderungen für Stoffe in Erzeugnissen‘, wie sie auf der Webseite der Europäischen Chemikalienagentur (ECHA) unter folgender URL publiziert sind: <https://echa.europa.eu/guidance-documents/guidance-on-reach>

Kompatible Teile




TE Teilnr.: 2-1879213-8
CPF 0402 49R9 0.1% 25PPM 1K RL



TE Teilnr.: 3-1879208-2
CPF 0402 200R 0.1% 25PPM 1K RL



TE Teilnr.: 8-1879337-8
CPF 0603 20K 1% 50PPM 1K RL



TE Teilnr.: 1-1614959-3
CPF0805 1M8 0.1% 25PPM 1K RL



TE Teilnr.: 2-1879216-5
CPF 0402 90K9 0.1% 25PPM 1K RL



TE Teilnr.: 8-1879213-5
CPF 0402 226R 0.1% 25PPM 1K RL



TE Teilnr.: 7-1879213-5
CPF 0402 174R 0.1% 25PPM 1K RL



TE Teilnr.: 3-1879215-8
CPF 0402 10K2 0.1% 25PPM 1K RL



TE Teilnr.: 2-1879208-7
CPF 0402 120R 0.1% 25PPM 1K RL



TE Teilnr.: 1-1879417-8
CPF 0603 910K 0.1% 25PPM 1K RL



TE Teilnr.: 1-1879417-5
CPF 0603 680K 0.1% 25PPM 1K RL



TE Teilnr.: 3-1879215-5
CPF 0402 9K31 0.1% 25PPM 1K RL



TE Teilnr.: 4-1879214-5
CPF 0402 953R 0.1% 25PPM 1K RL



TE Teilnr.: 3-1879216-0
CPF0402 120K 0.1% 25PPM 1K RL



TE Teilnr.: 9-1879208-7
CPF 0402 100K 0.1% 25PPM 1K RL



TE Teilnr.: 1614882-3
CPF0603 E 0.1% 1K0 1K RL



TE Teilnr.: 3-1879336-3
CPF 0603 499R 1% 50PPM 1K RL



TE Teilnr.: 8-1676481-1
CPF 0603 18K 0.1% 25PPM 1K RL



TE Teilnr.: 8-1614882-9
CPF 0603 8R2 0.1% 25PPM 1K RL

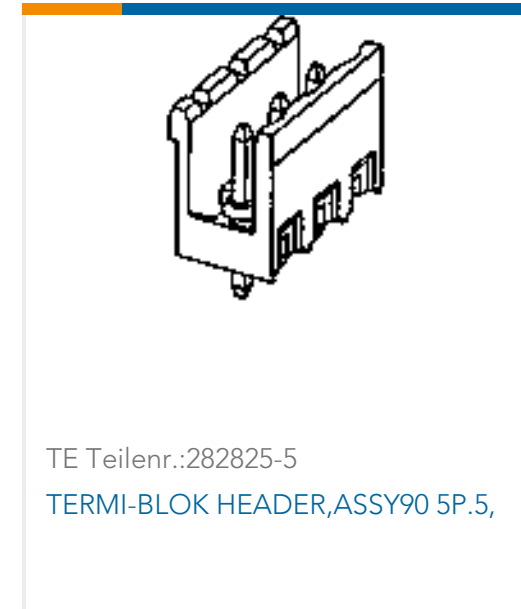
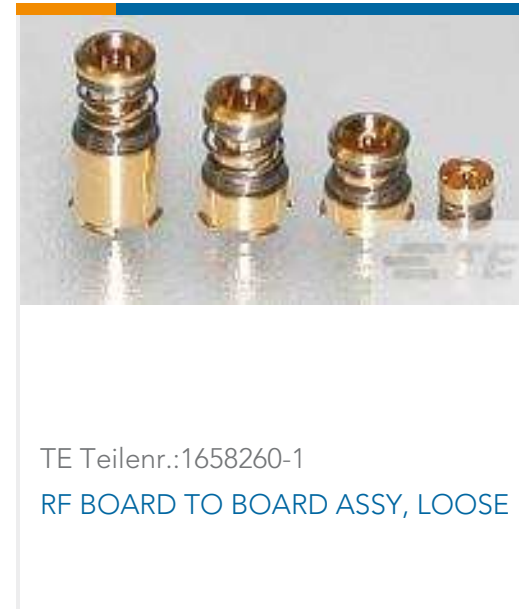


TE Teilnr.: 7-1879213-0
CPF 0402 154R 0.1% 25PPM 1K RL

Auch serienmäßig | Neohm CPF



Kunden kauften auch diese Produkte



Dokumente

Produktzeichnungen

CPF 0603 1M0 0.1% 25PPM 1K RL

Englisch

CAD-Dateien

3D PDF

3D

Kundenmodell

ENG_CVM_CVM_1-1879417-9_BA.2d_dxf.zip



Englisch

Kundenmodell

[ENG_CVM_CVM_1-1879417-9_BA.3d_igs.zip](#)

Englisch

Kundenmodell

[ENG_CVM_CVM_1-1879417-9_BA.3d_stp.zip](#)

Englisch

Indem Sie die CAD-Datei herunterladen stimmen Sie den [allgemeinen Verkaufsbedingungen](#) zu.

Datenblätter/ Katalogseiten

[1309350_PASSIVE_COMPONENT](#)

Englisch

[CPF-1016](#)

Englisch

[8-1773459-4_POWER_FILTERING_AND_RESISTIVE_SOLUTIONS_FOR_ELEVATORS_AND_ESCALATORS](#)

Englisch

Umweltverträglichkeit von Produkten

[MD_1-1879417-9_09192016555_dmtec](#)

Englisch

[MD_1-1879417-9_09192016555_dmtec](#)

Englisch