

SMA-A0102BTN390R ✓ AKTIV



Interne TE-Nummer 2176314-8

390 Ω , Thin Film, Precision Resistor, .1 %, 2 Termination, 0102,
Taped & Reeled, .3 W, ± 15 ppm/ $^{\circ}\text{C}$, Metal Electrode Leadless Face
(MELF), 2.2 x 1.1 mm

[Auf TE.com ansehen>](#)

Passive Bauelemente > Widerstände > Widerstände für die Oberflächenmontage



Widerstandstyp: **Präzisionswiderstand**

Anzahl der Anschlüsse: **2**

Paketgrößencode: **0102**

Verpackungsmethode: **Auf Bandware**

Toleranz für passive Komponenten: **.1 %**

Eigenschaften

Produktmerkmale

Produkttyp	Fester Widerstand
Widerstandstyp	Präzisionswiderstand
Paketgrößencode	0102
Elementtyp	Dünnschicht

Konfigurationsmerkmale

Anzahl der Widerstände	1
------------------------	---

Elektrische Kennwerte

Nennspannung	200 V
Toleranz für passive Komponenten	.1 %
Widerstandsklasse	Bis zu 1k Ω
Widerstandswert	390 Ω
Nennleistung	.3 W

Klemmenmerkmale

Anzahl der Anschlüsse	2
-----------------------	---

Widerstand zur Oberflächenmontage – Abschlusstyp

Metal Electrode Leadless Face (MELF)

Abmessungen

Abmessungen der passiven Komponenten

2.2 x 1.1 mm

Verwendungsbedingungen

Betriebstemperaturbereich

-55 – 155 $^{\circ}\text{C}$

Temperaturkoeffizient

 ± 15 ppm/ $^{\circ}\text{C}$

Verpackungsmerkmale

Verpackungsmethode

Auf Bandware

Produkt-Compliance

Bitte besuchen Sie die Produktseite auf [TE.com](https://www.te.com) um Informationen über Produktkonformität zu erhalten.>

EU RoHS Richtlinie 2011/65/EU

Konform

EU ELV Richtlinie 2000/53/EG

Konform

China RoHS 2 Richtlinie MIIT Order No 32, 2016

Keine eingeschränkten Materialien oberhalb der Grenzwerte

EU REACH Verordnung (EG) No. 1907/2006

Aktuelle ECHA Kandidatenliste: JAN 2023 (233)
 Kandidatenliste deklariert bezüglich: JUNI 2022 (224)
 Enthält keine SVHC

Halogengehalt

Niedriger Halogengehalt – Br, Cl, F, I < 900 ppm im homogenen Material. Außerdem BFR/CFR/PVC-frei.

Lötbarkeit

Reflow-Löten tauglich bis 260 $^{\circ}\text{C}$

Produktkonformitäts-Disclaimer

Diese Informationen beruhen auf angemessenen Erkundigungen bei unseren Lieferanten und entsprechen unserem derzeitigen Wissensstand auf Grundlage der Angaben der Lieferanten. Diese Informationen können Änderungen erfahren. Die von TE als EU RoHS-konform ermittelten Teile weisen einen maximalen Gewichtsanteil von 0,1 % Blei, Chrom VI, Quecksilber, PBB, PBDE, DBP, BBP, DEHP und DIBP sowie 0,01 % Kadmium im homogenen Werkstoff auf oder sind gemäß der Anhänge zur Richtlinie 2011/65/EU (RoHS2) von diesen Grenzwerten ausgenommen. Elektrische und elektronische Endprodukte erhalten gemäß der Richtlinie 2011/65/EU eine CE-Kennzeichnung. Die Komponenten sind möglicherweise nicht CE-gekennzeichnet. Zusätzliche weisen die von TE als EU ELV-konform ermittelten Teile einen maximalen Gewichtsanteil von 0,1 % Blei, Chrom VI und Quecksilber sowie 0,01 % Kadmium im homogenen Werkstoff auf oder sind gemäß der Anhänge zur Richtlinie 2000/53/EG (ELV) von diesen Grenzwerten ausgenommen. Hinsichtlich der REACH Verordnung beruhen die Angaben von TE bezüglich der besonders besorgniserregenden Substanzen (Substances of Very High Concern, SvHC) auf den ‚Leitlinien zu den Anforderungen für Stoffe in Erzeugnissen‘, wie sie auf der Webseite der Europäischen Chemikalienagentur (ECHA) unter folgender URL publiziert sind: <https://echa.europa.eu/guidance-documents/guidance-on-reach>

Kompatible Teile



TE Teilnr.: 6-2176314-9
MELF SMA-A 10R 1% 50PPM 0102 0.3 W



TE Teilnr.: 3-2176315-2
MELF SMA_A 39K 0.1% 15PPM 0204 0.4W



TE Teilnr.: 2176316-5
MELF SMA_A 220R 0.1% 15PPM 0207 1W



TE Teilnr.: 9-2176315-8
MELF SMA-A 1M0 1% 50PPM 0204 0.4 W



TE Teilnr.: 9-2176316-4
MELF SMA-A 330K 1% 50PPM 0207 1W

Kunden kauften auch diese Produkte



TE Teilnr.:1-2273009-1
M8 x 1.0 Angled socket Pigtail



TE Teilnr.:1879417-6
CPF0603 820K 0.1% 25PPM 5K RL



TE Teilnr.:9-1625867-6
RP 1J 0.166W 61R9 0.1% 25PPM 1K RL



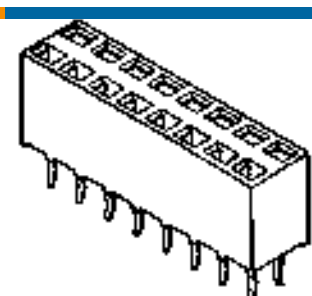
TE Teilnr.:5-2176339-6
CRGCQ 0603 390K 1%



TE Teilnr.:2-2176347-1
CRGCQ 2010 470R 1%



TE Teilnr.:9-2176306-7
RP 1E 0.1W 11K5 0.1% 25PPM 5K RL



TE Teilnr.:3-215307-2
2X32P HV100 REC CON. TE, 7.0MM



TE Teilnr.:2120958-1
M8 MALE SOCKET WITH WIRES, 0.25 SQMM



TE Teilnr.:5-2176455-0
CPF 0402 357K 0.1% 25ppm 1K RL

Dokumente



Produktzeichnungen

[MELF SMA_A 390R 0.1% 15PPM 0102 0.3W](#)

Englisch

CAD-Dateien

[3D PDF](#)

3D

Kundenmodell

[ENG_CVM_CVM_2176314-8_BA.2d_dxf.zip](#)

Englisch

Kundenmodell

[ENG_CVM_CVM_2176314-8_BA.3d_igs.zip](#)

Englisch

Kundenmodell

[ENG_CVM_CVM_2176314-8_BA.3d_stp.zip](#)

Englisch

Indem Sie die CAD-Datei herunterladen stimmen Sie den [allgemeinen Verkaufsbedingungen](#) zu.

Datenblätter/ Katalogseiten

[SMA-A-1017](#)

Englisch