

Trennverstärker - MINI MCR-2-U-I0-PT



2902023

<https://www.phoenixcontact.com/de/produkte/2902023>

Bitte beachten Sie, dass die in diesem PDF-Dokument angezeigten Daten aus unserem Online-Katalog generiert wurden. Bitte finden Sie die vollständigen Daten in der Benutzer-Dokumentation. Es gelten unsere Allgemeinen Nutzungsbedingungen für Downloads.



3-Wege-Trennverstärker mit steckbarer Anschlussstechnik zur galvanischen Trennung von Analogsignalen. Eingangssignal: 0 V ... 10 V, Ausgangssignal: 0 mA ... 20 mA, Push-in-Anschlussstechnik

Produktbeschreibung

Normsignal-3-Wege-Trennverstärker mit steckbarer Anschlussstechnik zur galvanischen Trennung, Umsetzung, Verstärkung und Filterung von Normsignalen. Der Messumformer unterstützt Fault-Monitoring und die NFC Kommunikation.

Kaufmännische Daten

Artikelnummer	2902023
Verpackungseinheit	1 Stück
Mindestbestellmenge	1 Stück
Verkaufsschlüssel	J1 - MSR-Technik
Produktschlüssel	CK1411
Katalogseite	Seite 76 (C-5-2019)
GTIN	4046356652018
Gewicht pro Stück (inklusive Verpackung)	108,4 g
Gewicht pro Stück (exklusive Verpackung)	97,2 g
Zolltarifnummer	85437090
Ursprungsland	DE

Technische Daten

Hinweise

Nutzungsbeschränkung

EMV-Hinweis	EMV: Klasse-A-Produkt, siehe Herstellererklärung im Downloadbereich
-------------	---

Artikeleigenschaften

Produkttyp	Trennverstärker
Anzahl der Kanäle	1
Ausführung	Trennverstärker

Isolationseigenschaften

Überspannungskategorie	II
Verschmutzungsgrad	2

Elektrische Eigenschaften

Anzahl der Kanäle	1
Galvanische Trennung	3-Wege-Trennung
Galvanische Trennung zwischen Eingang und Ausgang	ja
Grenzfrequenz (3 dB)	<input type="checkbox"/> 30 Hz
Schutzbeschaltung	Transientenschutz
Sprungantwort (10-90%)	<input type="checkbox"/> 10 ms
Temperaturkoeffizient maximal	0,01 %/K
Temperaturkoeffizient typisch	0,01 %/K
Übertragungsfehler maximal	0,1 % (vom Endwert)

Galvanische Trennung Eingang/Ausgang/Versorgung

Bemessungsisolationsspannung	300 V _{eff}
Prüfspannung	3 kV AC (50 Hz, 60 s)
Isolierung	Verstärkte Isolierung nach IEC/EN 61010-1

Versorgung

Versorgungsnennspannung	24 V DC
Versorgungsspannungsbereich	9,6 V DC ... 30 V DC (Zur Brückung der Versorgungsspannung kann der Tragschienen-Busverbinder (ME 6,2 TBUS-2 1,5/5-ST-3,81 GN, Artikel-Nr. 2869728) eingesetzt werden, aufschnappbar auf 35-mm-Tragschiene nach EN 60715)
Stromaufnahme typisch	25 mA (24 V DC) 54 mA (12 V DC)
Leistungsaufnahme	≤ 800 mW (9,6 V DC)

Eingangsdaten

Signal: Spannung

Anzahl der Eingänge	1
---------------------	---

Trennverstärker - MINI MCR-2-U-I0-PT



2902023

<https://www.phoenixcontact.com/de/produkte/2902023>

Konfigurierbar/Programmierbar	nein
Eingangssignal Spannung	0 V ... 10 V
Eingangswiderstand Spannungseingang	<input type="checkbox"/> 1 M Ω
Eingangswiderstand Stromeingang	<input type="checkbox"/> 63 Ω (+0,7 V für Prüfdiode)

Ausgangsdaten

Signal: Strom

Anzahl der Ausgänge	1
Konfigurierbar/Programmierbar	nein
Leerlaufspannung	< 17 V
Ausgangssignal Strom	0 mA ... 20 mA
Ausgangssignal Strom maximal	22 mA
Bürde/Ausgangslast Stromausgang	\leq 600 Ω (20 mA)
Ripple	< 20 mV _{SS} (600 Ω)

Anschlussdaten

Anschlussart	Push-in-Anschluss
Abisolierlänge	10 mm
Leiterquerschnitt starr	0,2 mm ² ... 2,5 mm ² (mit Aderendhülse) 0,14 mm ² ... 2,5 mm ² (ohne Aderendhülse)
Leiterquerschnitt flexibel	0,14 mm ² ... 2,5 mm ²
Leiterquerschnitt AWG	24 ... 12 (flexibel)

LED Signalisierung

Statusanzeige	LED grün (Versorgungsspannung)
---------------	--------------------------------

Maße

Breite	6,2 mm
Höhe	109,81 mm
Tiefe	119,2 mm

Materialangaben

Farbe	grau (RAL 7042)
Brandschutz für Schienenfahrzeuge (DIN EN 45545-2) R22	HL 1 - HL 2
Brandschutz für Schienenfahrzeuge (DIN EN 45545-2) R23	HL 1 - HL 2
Brandschutz für Schienenfahrzeuge (DIN EN 45545-2) R24	HL 1 - HL 2
Material Gehäuse	PBT

Umwelt- und Lebensdauerbedingungen

Umgebungsbedingungen

Schutzart	IP20 (nicht von UL bewertet)
Umgebungstemperatur (Betrieb)	-40 °C ... 70 °C
Umgebungstemperatur (Lagerung/Transport)	-40 °C ... 85 °C
Zulässige Luftfeuchtigkeit (Betrieb)	5 % ... 95 % (keine Betauung)

Approbationsdaten

CE

Zertifikat	CE-konform
------------	------------

ATEX

Kennzeichnung	<input type="checkbox"/> II 3 G Ex ec IIC T4 Gc
Zertifikat	BVS 19 ATEX E 047 X

UKCA Ex (UKEX)

Kennzeichnung	<input type="checkbox"/> II 3 G Ex ec IIC T4 Gc
Zertifikat	PxCIF21UKEX2902000X

IECEX

Kennzeichnung	Ex ec IIC T4 Gc
Zertifikat	IECEX BVS 19.0041X

CCC / China-Ex

Kennzeichnung	Ex nA IIC T4 Gc
---------------	-----------------

UL, USA / Kanada

Kennzeichnung	UL 508 Listed
	Class I, Div. 2, Groups A, B, C, D T6
	Class I, Zone 2, Group IIC T6

Schiffbau-Zulassung

Zertifikat	DNV GL TAA00002UA
------------	-------------------

EAC Ex

Kennzeichnung	<input type="checkbox"/> 2Ex ec IIC T4 Gc
Zertifikat	BY/112 02.01 TP012 103.01 00079

DNV GL-Daten

Temperature	B
Humidity	B
Vibration	A
EMC	A
Enclosure	Required protection according to the Rules shall be provided upon installation on board

EMV-Daten

Elektromagnetische Verträglichkeit	Konformität zur EMV-Richtlinie
Störabstrahlung	EN 61000-6-4
Störfestigkeit	EN 61000-6-2
Hinweis	Während der Störbeeinflussung kann es zu geringen Abweichungen kommen.

Entladung statischer Elektrizität

Normen/Bestimmungen	EN 61000-4-2
---------------------	--------------

Entladung statischer Elektrizität

Bemerkung	Es sind Schutzmaßnahmen gegen elektrostatische Entladung zu treffen.
-----------	--

Elektromagnetisches HF-Feld

Benennung	Elektromagnetisches HF-Feld
Normen/Bestimmungen	EN 61000-4-3

Schnelle Transienten (Burst)

Benennung	Schnelle transiente Störungen (Burst)
Normen/Bestimmungen	EN 61000-4-4

Stoßstrombelastung (Surge)

Normen/Bestimmungen	EN 61000-4-5
---------------------	--------------

Leitungsgeführte Beeinflussung

Benennung	Leitungsgeführte Störgrößen
Normen/Bestimmungen	EN 61000-4-6

Normen und Bestimmungen

Galvanische Trennung	3-Wege-Trennung
----------------------	-----------------

GB Standard

Normen/Bestimmungen	GB 3836.1
	GB 3836.8

Montage

Montageart	Tragschienenmontage
Montagehinweis	Zur Brückung der Versorgungsspannung kann der Tragschienen-Busverbinder eingesetzt werden, aufschnappbar auf 35-mm-Tragschiene nach EN 60715.
Einbaulage	beliebig

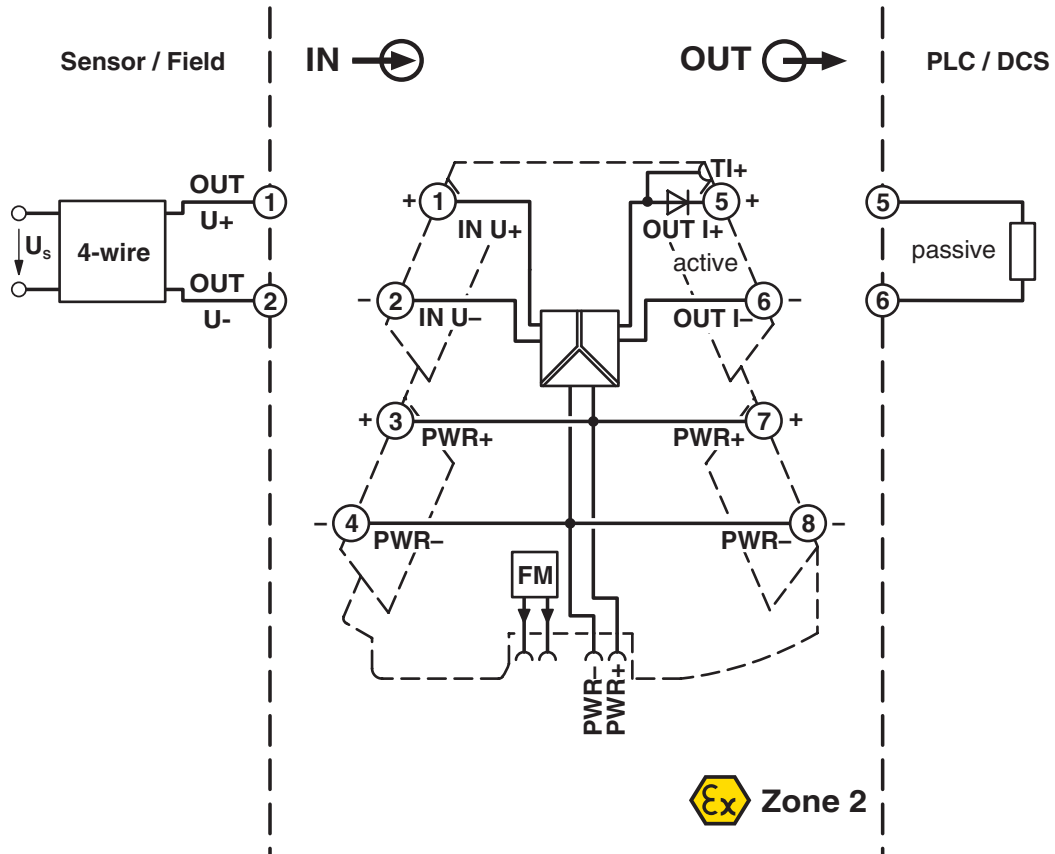
Trennverstärker - MINI MCR-2-U-I0-PT

2902023

<https://www.phoenixcontact.com/de/produkte/2902023>

Zeichnungen

Blockschaltbild



Trennverstärker - MINI MCR-2-U-I0-PT



2902023

<https://www.phoenixcontact.com/de/produkte/2902023>

Zulassungen



DNV GL

Zulassungs-ID: TAA00002UA



UL Listed

Zulassungs-ID: FILE E 238705

Nennspannung U_N

Nennstrom I_N

Querschnitt AWG

Querschnitt mm^2

-

-



CCC

Zulassungs-ID: 2021322310003859



cUL Listed

Zulassungs-ID: FILE E 238705

Nennspannung U_N

Nennstrom I_N

Querschnitt AWG

Querschnitt mm^2

-

-



EAC Ex

Zulassungs-ID: RU C-DE.AB72.B.02066



IECEX

Zulassungs-ID: IECEX BVS 19.0041X



cUL Listed

Zulassungs-ID: FILE E 196811

Nennspannung U_N

Nennstrom I_N

Querschnitt AWG

Querschnitt mm^2

-

-



UL Listed

Zulassungs-ID: FILE E 196811

Nennspannung U_N

Nennstrom I_N

Querschnitt AWG

Querschnitt mm^2

-

-



ATEX

Zulassungs-ID: BVS 19 ATEX E 047 X

Trennverstärker - MINI MCR-2-U-I0-PT



2902023

<https://www.phoenixcontact.com/de/produkte/2902023>



ATEX

Zulassungs-ID: 2902037_Ex-n

cULus Listed

cULus Listed

Trennverstärker - MINI MCR-2-U-I0-PT



2902023

<https://www.phoenixcontact.com/de/produkte/2902023>

Klassifikationen

ECLASS

ECLASS-9.0	27210120
ECLASS-10.0.1	27210120
ECLASS-11.0	27210120

ETIM

ETIM 8.0	EC002653
----------	----------

UNSPSC

UNSPSC 21.0	39121000
-------------	----------

Trennverstärker - MINI MCR-2-U-I0-PT



2902023

<https://www.phoenixcontact.com/de/produkte/2902023>

Environmental Product Compliance

REACH SVHC	Lead 7439-92-1
China RoHS	Zeitraum für bestimmungsgemäße Verwendung (EFUP): 50 Jahre
	Informationen über gefährliche Substanzen finden Sie in der Herstellereklärung unter "Downloads"

Trennverstärker - MINI MCR-2-U-I0-PT

2902023

<https://www.phoenixcontact.com/de/produkte/2902023>

Zubehör

Modulträger

Modulträger - TC-D37SUB-AIO16-MP-PS-UNI - 2906640

<https://www.phoenixcontact.com/de/produkte/2906640>



Universeller Termination Carrier zur Anbindung von 16 MINI Analog Pro-Trennverstärkern an digitale oder analoge Ein-/Ausgangskarten, über D-SUB-Steckverbinder, 37-polig (1:1-Verbindung), mit HART-Multiplexer-Anschluss

Modulträger

Modulträger - TC-D37SUB-ADIO16-MP-P-UNI - 2906639

<https://www.phoenixcontact.com/de/produkte/2906639>



Universeller Termination Carrier zur Anbindung von 16 MINI Analog Pro-Trennverstärkern an digitale oder analoge Ein-/Ausgangskarten, über D-SUB-Steckverbinder, 37-polig (1:1-Verbindung)

Trennverstärker - MINI MCR-2-U-I0-PT

2902023

<https://www.phoenixcontact.com/de/produkte/2902023>



Tragschienen-Busverbinder

Tragschienen-Busverbinder - ME 6,2 TBUS-2 1,5/5-ST-3,81 GY - 2695439

<https://www.phoenixcontact.com/de/produkte/2695439>



Tragschienen-Busverbinder (TBUS), 5-polig, zur Brückung der Versorgungsspannung, aufschnappbar auf Tragschiene NS 35/... nach EN 60715

Stromversorgung

Stromversorgung - QUINT4-SYS-PS/1AC/24DC/2.5/SC - 2904614

<https://www.phoenixcontact.com/de/produkte/2904614>



Primär getaktete Stromversorgung, QUINT POWER, Schraubanschluss, Tragschienenmontage, Eingang: 1-phasig, Ausgang: 24 V DC / 2,5 A

Trennverstärker - MINI MCR-2-U-I0-PT

2902023

<https://www.phoenixcontact.com/de/produkte/2902023>



Tragschienen-Busverbinder

Tragschienen-Busverbinder - ME 6,2 TBUS-2 1,5/5-ST-3,81 GN - 2869728

<https://www.phoenixcontact.com/de/produkte/2869728>



Tragschienen-Busverbinder zur Montage in der Tragschiene. Universell für TBUS-Gehäuse. Vergoldete Kontakte, 5-polig.

Einspeiseklemme

Einspeiseklemme - MINI MCR-2-PTB - 2902066

<https://www.phoenixcontact.com/de/produkte/2902066>



Einspeiseklemme mit steckbarer Anschluss Technik zur Einspeisung der Versorgungsspannung auf den Tragschienen-Busverbinder. Überwachung der Versorgungsspannungen in Kombination mit dem Fault-Monitoring-Modul. Schraubanschlusstechnik

2902023

<https://www.phoenixcontact.com/de/produkte/2902023>

Einspeiseklemme

Einspeiseklemme - MINI MCR-2-PTB-PT - 2902067

<https://www.phoenixcontact.com/de/produkte/2902067>



Einspeiseklemme mit steckbarer Anschluss technik zur Einspeisung der Versorgungsspannung auf den Tragschienen-Busverbinder. Überwachung der Versorgungsspannungen in Kombination mit dem Fault-Monitoring-Modul. Push-in-Anschluss technik

Überwachungsbaustein

Überwachungsbaustein - MINI MCR-2-FM-RC - 2904504

<https://www.phoenixcontact.com/de/produkte/2904504>



Fault-Monitoring-Modul mit steckbarer Anschluss technik zur Auswertung und Meldung der Sammelfehler des FM-Systems und zur Überwachung der Versorgungsspannungen. Fehlermeldung über Öffnerkontakt. Schraubanschluss technik, Standardkonfiguration

Trennverstärker - MINI MCR-2-U-I0-PT

2902023

<https://www.phoenixcontact.com/de/produkte/2902023>

Überwachungsbaustein

Überwachungsbaustein - MINI MCR-2-FM-RC-PT - 2904508

<https://www.phoenixcontact.com/de/produkte/2904508>



Fault-Monitoring-Modul mit steckbarer Anschlusstechnik zur Auswertung und Meldung der Sammelfehler des FM-Systems und zur Überwachung der Versorgungsspannungen. Fehlermeldung über Öffnerkontakt. Push-in-Anschlusstechnik, Standardkonfiguration

Systemadapter

Systemadapter - MINI MCR-2-V8-FLK 16 - 2901993

<https://www.phoenixcontact.com/de/produkte/2901993>



Acht MINI Analog Pro Trennverstärker und Messumformer können mittels Systemadapter und Systemverkabelung mit geringstem Verkabelungsaufwand und völlig fehlerfrei an eine Steuerung angebunden werden.

Trennverstärker - MINI MCR-2-U-I0-PT

2902023

<https://www.phoenixcontact.com/de/produkte/2902023>

Kommunikationsmodul

Kommunikationsmodul - MINI MCR-2-V8-MOD-RTU - 2905634

<https://www.phoenixcontact.com/de/produkte/2905634>



Acht MINI Analog Pro-Trennverstärker und -Messumformer werden mit einem Kommunikationsadapter einfach und schnell in ein Modbus/RTU-Netzwerk integriert.

Kommunikationsmodul

Kommunikationsmodul - MINI MCR-2-V8-MOD-TCP - 2905635

<https://www.phoenixcontact.com/de/produkte/2905635>



Acht MINI Analog Pro-Trennverstärker und -Messumformer werden mit einem Kommunikationsadapter einfach und schnell in ein Modbus/TCP-Netzwerk integriert.

Trennverstärker - MINI MCR-2-U-I0-PT

2902023

<https://www.phoenixcontact.com/de/produkte/2902023>

Kommunikationsmodul

Kommunikationsmodul - MINI MCR-2-V8-PB-DP - 2905636

<https://www.phoenixcontact.com/de/produkte/2905636>



Acht MINI Analog Pro-Trennverstärker und -Messumformer werden mit einem Kommunikationsadapter einfach und schnell in ein PROFIBUS-DP-Netzwerk integriert.

Kommunikationsmodul

Kommunikationsmodul - MINI MCR-2-V8-PN - 2905637

<https://www.phoenixcontact.com/de/produkte/2905637>



Acht MINI Analog Pro-Trennverstärker und -Messumformer werden mit einem Kommunikationsadapter einfach und schnell in ein PROFINET-Netzwerk integriert.

Trennverstärker - MINI MCR-2-U-I0-PT

2902023

<https://www.phoenixcontact.com/de/produkte/2902023>

Stecker-Set

Stecker-Set - FASTCON PRO-SET - 2906227

<https://www.phoenixcontact.com/de/produkte/2906227>



FASTCON Pro Steckerset bestehend aus vier Steckern mit Schraubanschluss, je einer für jede Position am Modul. Passend für alle MINI Analog Pro Module.

Stecker-Set

Stecker-Set - FASTCON PRO-SET-PT - 2906228

<https://www.phoenixcontact.com/de/produkte/2906228>



FASTCON Pro Steckerset bestehend aus vier Steckern mit Push-in-Anschluss, je einer für jede Position am Modul. Passend für alle MINI Analog Pro Module.

2902023

<https://www.phoenixcontact.com/de/produkte/2902023>

Marker für Endhalter

Marker für Endhalter - UCT-EM (30X5) - 0801505

<https://www.phoenixcontact.com/de/produkte/0801505>



Marker für Endhalter, Matte, weiß, unbeschriftet, beschriftbar mit: TOPMARK NEO, TOPMARK LASER, BLUEMARK ID COLOR, BLUEMARK ID, BLUEMARK CLED, THERMOMARK PRIME, THERMOMARK CARD 2.0, THERMOMARK CARD, Montageart: verrasten, Schriftfeldgröße: 30 x 5 mm, Anzahl der Einzelschilder: 24

Marker für Endhalter

Marker für Endhalter - UCT-EM (30X5) CUS - 0801589

<https://www.phoenixcontact.com/de/produkte/0801589>



Marker für Endhalter, bestellbar: mattenweise, weiß, beschriftet nach Kundenangaben, Montageart: verrasten in Schildchenträger, Schriftfeldgröße: 30 x 5 mm, Anzahl der Einzelschilder: 24

2902023

<https://www.phoenixcontact.com/de/produkte/2902023>

Kennzeichnungsstreifen

Kennzeichnungsstreifen - SK 5,0 WH:REEL - 0805221

<https://www.phoenixcontact.com/de/produkte/0805221>



Kennzeichnungsstreifen, Rolle, weiß, unbeschriftet, beschriftbar mit: THERMOMARK E.300 (D)/600 (D), THERMOMARK ROLL 2.0, THERMOMARK ROLL, THERMOMARK ROLL X1, THERMOMARK ROLLMASTER 300/600, THERMOMARK X1.2, Montageart: kleben, für Klemmenbreite: 5 mm, Schriftfeldgröße: endlos x 5 mm, Anzahl der Einzelschilder: 90000

Kunststoffschild

Kunststoffschild - UC-EMLP (15X5) - 0819301

<https://www.phoenixcontact.com/de/produkte/0819301>



Kunststoffschild, Matte, weiß, unbeschriftet, beschriftbar mit: BLUEMARK ID COLOR, BLUEMARK ID, BLUEMARK CLED, PLOTMARK, CMS-P1-PLOTTER, Montageart: kleben, Schriftfeldgröße: 15 x 5 mm, Anzahl der Einzelschilder: 10

2902023

<https://www.phoenixcontact.com/de/produkte/2902023>

Kunststoffschild

Kunststoffschild - UC-EMLP (15X5) YE - 0822615

<https://www.phoenixcontact.com/de/produkte/0822615>



Kunststoffschild, Matte, gelb, unbeschriftet, beschriftbar mit: BLUEMARK ID COLOR, BLUEMARK ID, BLUEMARK CLED, PLOTMARK, CMS-P1-PLOTTER, Montageart: kleben, Schriftfeldgröße: 15 x 5 mm, Anzahl der Einzelschilder: 10

Kunststoffschild

Kunststoffschild - UC-EMLP (15X5) CUS - 0824550

<https://www.phoenixcontact.com/de/produkte/0824550>



Kunststoffschild, bestellbar: mattenweise, weiß, beschriftet nach Kundenangaben, Montageart: kleben, Schriftfeldgröße: 15 x 5 mm

2902023

<https://www.phoenixcontact.com/de/produkte/2902023>

Kunststoffschild

Kunststoffschild - UC-EMLP (15X5) YE CUS - 0824551

<https://www.phoenixcontact.com/de/produkte/0824551>

Kunststoffschild, bestellbar: mattenweise, gelb, beschriftet nach Kundenangaben, Montageart: kleben, Schriftfeldgröße: 15 x 5 mm



Kunststoffschild

Kunststoffschild - UC-EMLP (15X5) SR - 0828095

<https://www.phoenixcontact.com/de/produkte/0828095>

Kunststoffschild, Matte, silber, unbeschriftet, beschriftbar mit: BLUEMARK ID COLOR, BLUEMARK ID, BLUEMARK CLED, PLOTMARK, CMS-P1-PLOTTER, Montageart: kleben, Schriftfeldgröße: 15 x 5 mm, Anzahl der Einzelschilder: 10



2902023

<https://www.phoenixcontact.com/de/produkte/2902023>

Kunststoffschild

Kunststoffschild - UC-EMLP (15X5) SR CUS - 0828099

<https://www.phoenixcontact.com/de/produkte/0828099>



Kunststoffschild, bestellbar: mattenweise, silber, beschriftet nach Kundenangaben, Montageart: kleben, Schriftfeldgröße: 15 x 5 mm, Anzahl der Einzelschilder: 10

Kunststoffschild

Kunststoffschild - US-EMLP (15X5) - 0828790

<https://www.phoenixcontact.com/de/produkte/0828790>



Kunststoffschild, Karte, weiß, unbeschriftet, beschriftbar mit: BLUEMARK ID COLOR, BLUEMARK ID, THERMOMARK PRIME, THERMOMARK CARD 2.0, THERMOMARK CARD, Montageart: kleben, Schriftfeldgröße: 15 x 5 mm, Anzahl der Einzelschilder: 189

2902023

<https://www.phoenixcontact.com/de/produkte/2902023>

Kunststoffschild

Kunststoffschild - US-EMLP (15X5) YE - 0828873

<https://www.phoenixcontact.com/de/produkte/0828873>



Kunststoffschild, Karte, gelb, unbeschriftet, beschriftbar mit: BLUEMARK ID COLOR, BLUEMARK ID, THERMOMARK PRIME, THERMOMARK CARD 2.0, THERMOMARK CARD, Montageart: kleben, Schriftfeldgröße: 15 x 5 mm, Anzahl der Einzelschilder: 189

Kunststoffschild

Kunststoffschild - US-EMLP (15X5) SR - 0828874

<https://www.phoenixcontact.com/de/produkte/0828874>



Kunststoffschild, Karte, silber, unbeschriftet, beschriftbar mit: BLUEMARK ID COLOR, BLUEMARK ID, THERMOMARK PRIME, THERMOMARK CARD 2.0, THERMOMARK CARD, Montageart: kleben, Schriftfeldgröße: 15 x 5 mm, Anzahl der Einzelschilder: 189

2902023

<https://www.phoenixcontact.com/de/produkte/2902023>

Kunststoffschild

Kunststoffschild - US-EMLP (15X5) CUS - 0830076

<https://www.phoenixcontact.com/de/produkte/0830076>

Kunststoffschild, bestellbar: kartenweise, weiß, beschriftet nach Kundenangaben, Montageart: kleben, Schriftfeldgröße: 15 x 5 mm, Anzahl der Einzelschilder: 189



Kunststoffschild

Kunststoffschild - US-EMLP (15X5) YE CUS - 0830077

<https://www.phoenixcontact.com/de/produkte/0830077>

Kunststoffschild, bestellbar: kartenweise, gelb, beschriftet nach Kundenangaben, Montageart: kleben, Schriftfeldgröße: 15 x 5 mm, Anzahl der Einzelschilder: 189



2902023

<https://www.phoenixcontact.com/de/produkte/2902023>

Kunststoffschild

Kunststoffschild - US-EMLP (15X5) SR CUS - 0830078

<https://www.phoenixcontact.com/de/produkte/0830078>

Kunststoffschild, bestellbar: kartenweise, silber, beschriftet nach Kundenangaben, Montageart: kleben, Schriftfeldgröße: 15 x 5 mm, Anzahl der Einzelschilder: 189



Marker für Endhalter

Marker für Endhalter - UCT-EM (30X5) YE - 0830340

<https://www.phoenixcontact.com/de/produkte/0830340>

Marker für Endhalter, Matte, gelb, unbeschriftet, beschriftbar mit: TOPMARK NEO, TOPMARK LASER, BLUEMARK ID COLOR, BLUEMARK ID, BLUEMARK CLED, THERMOMARK PRIME, THERMOMARK CARD 2.0, THERMOMARK CARD, Montageart: verrasten, Schriftfeldgröße: 30 x 5 mm, Anzahl der Einzelschilder: 24



Trennverstärker - MINI MCR-2-U-I0-PT



2902023

<https://www.phoenixcontact.com/de/produkte/2902023>

Marker für Endhalter

Marker für Endhalter - UCT-EM (30X5) YE CUS - 0830348

<https://www.phoenixcontact.com/de/produkte/0830348>

Marker für Endhalter, bestellbar: mattenweise, gelb, beschriftet nach Kundenangaben, Montageart: verrasten in Schildchenträger, Schriftfeldgröße: 30 x 5 mm, Anzahl der Einzelschilder: 24



Phoenix Contact 2023 © - Alle Rechte vorbehalten

<https://www.phoenixcontact.com>

PHOENIX CONTACT Deutschland GmbH

Flachsmarktstraße 8

D-32825 Blomberg

+49 52 35/3-1 20 00

info@phoenixcontact.de