


52108040	DATENBLATT	
Gültig ab: 03.07.2018	SKINDICHT® SE-M 220 / 320	

Die SKINDICHT® SE-M 220 / 320 Flansch-Winkelverschraubung, aus Zink-Druckguss mit 2, bzw. 3 Kabeleingängen. Diese nehmen die Kabel öl- bzw. wasserdicht auf und führen sie durch eine Öffnung in die Maschinenwand ein. So können gleichzeitig zwei bzw. drei Kabelzuführungen in einem Bauteil rechtwinklig installiert werden. Verdrehsicher montiert, bietet die Verschraubung einen zuverlässigen Schutz auch bei engsten Platzverhältnissen. Die SKINDICHT® SE-M 220 / 320 kann mit vielen Spezial-Kabelverschraubungen unseres Lieferprogrammes kombiniert werden. Die Schutzart ist abhängig von der Kombination mit der Verschraubung, jedoch in der Standard-Ausführung mindestens IP55.



Einzelteile:

Winkelgehäuse	Zink-Druckguss, hammerschlaglackiert
Druckschraube	Messing, vernickelt
Druckscheibe	Stahl, verzinkt
Einschnitt-Dichtring	CR
Hülse	PE
Flachdichtung	SBR

Technische Merkmale:

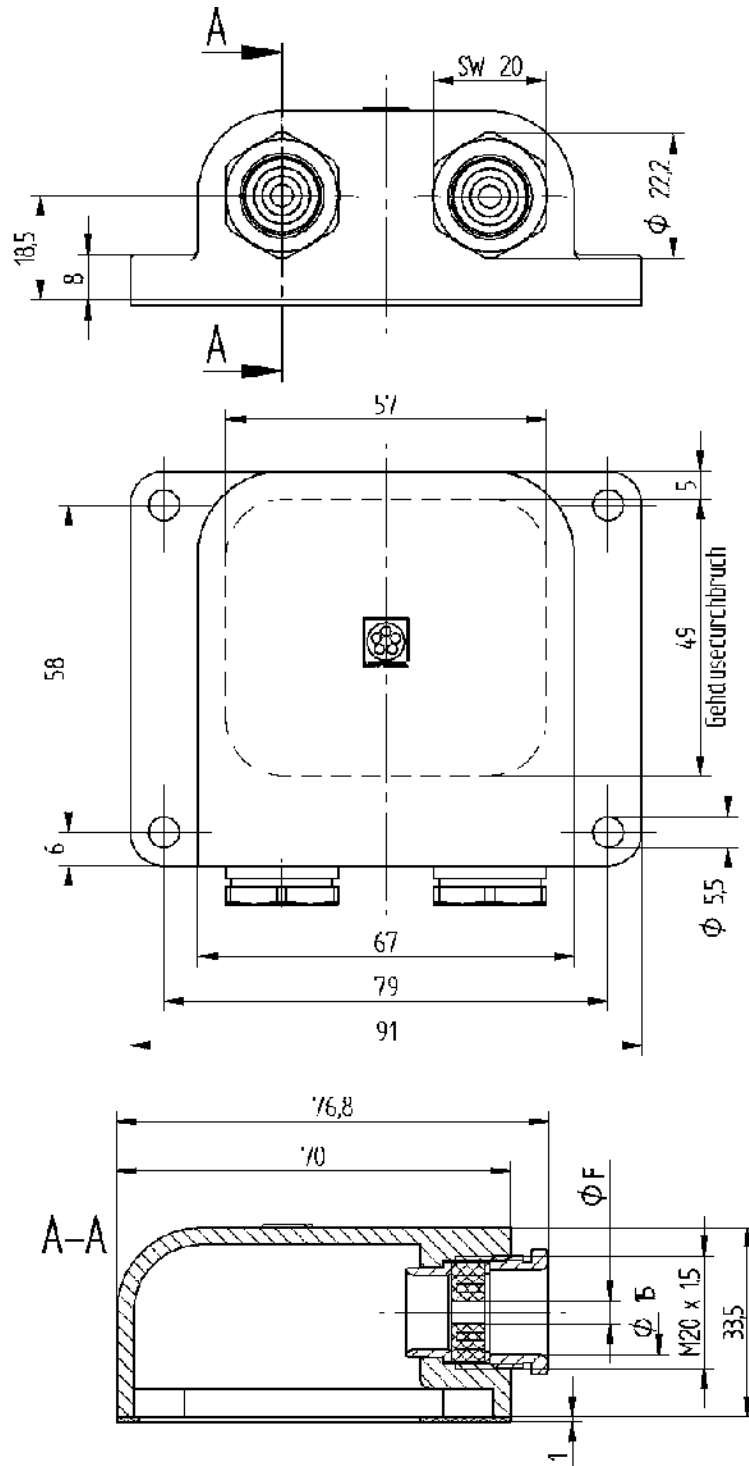
Anschlussgewinde	M20x1,5 nach EN 60423
Temperaturbereich	-20 °C bis +80 °C
Schutzart	IP55 nach EN 60529
Oberfläche	Hammerschlaglackierung, Farbe RAL 7001
Ausführungen	SE-M 220 mit 2 Kabeleingängen M20x1,5 SE-M 320 mit 3 Kabeleingängen M20x1,5 SE-M 220 ohne Einschnitt-Dichtring + Druckschraube SE-M 320 ohne Einschnitt-Dichtring + Druckschraube

Norm-Referenzen:



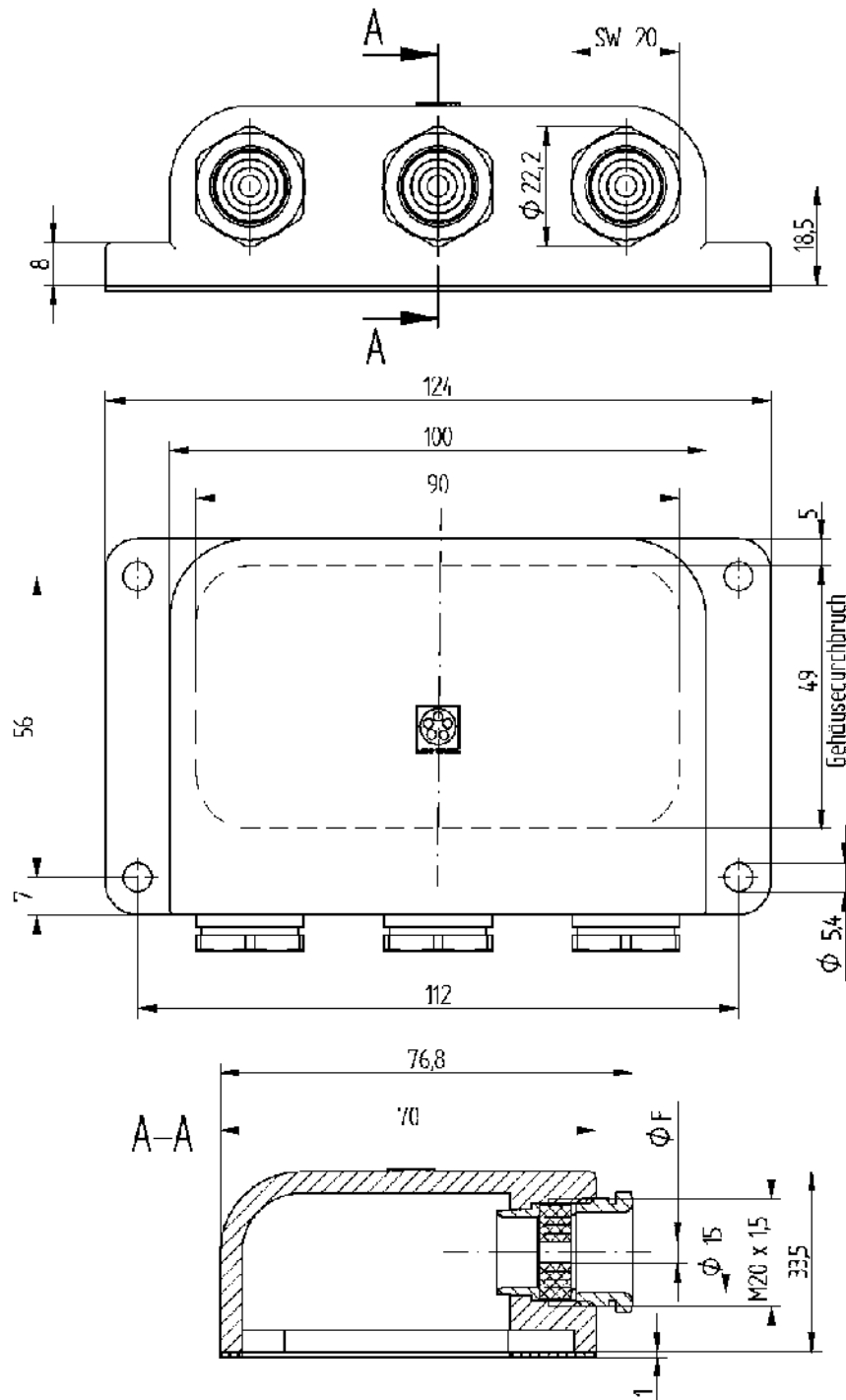
Ersteller: V.Charcenko /PDP Freigegeben: DAMU1/PDP	Dokument: DB52108040DE Version: 03	Seite 1 von 5
---	---------------------------------------	---------------

SKINDICHT® SE-M 220




Artikel-Nr.	ØF Einschnitt-Dichtring [mm]
52108040	4 / 7 / 10 / 13

SKINDICHT® SE-M 230

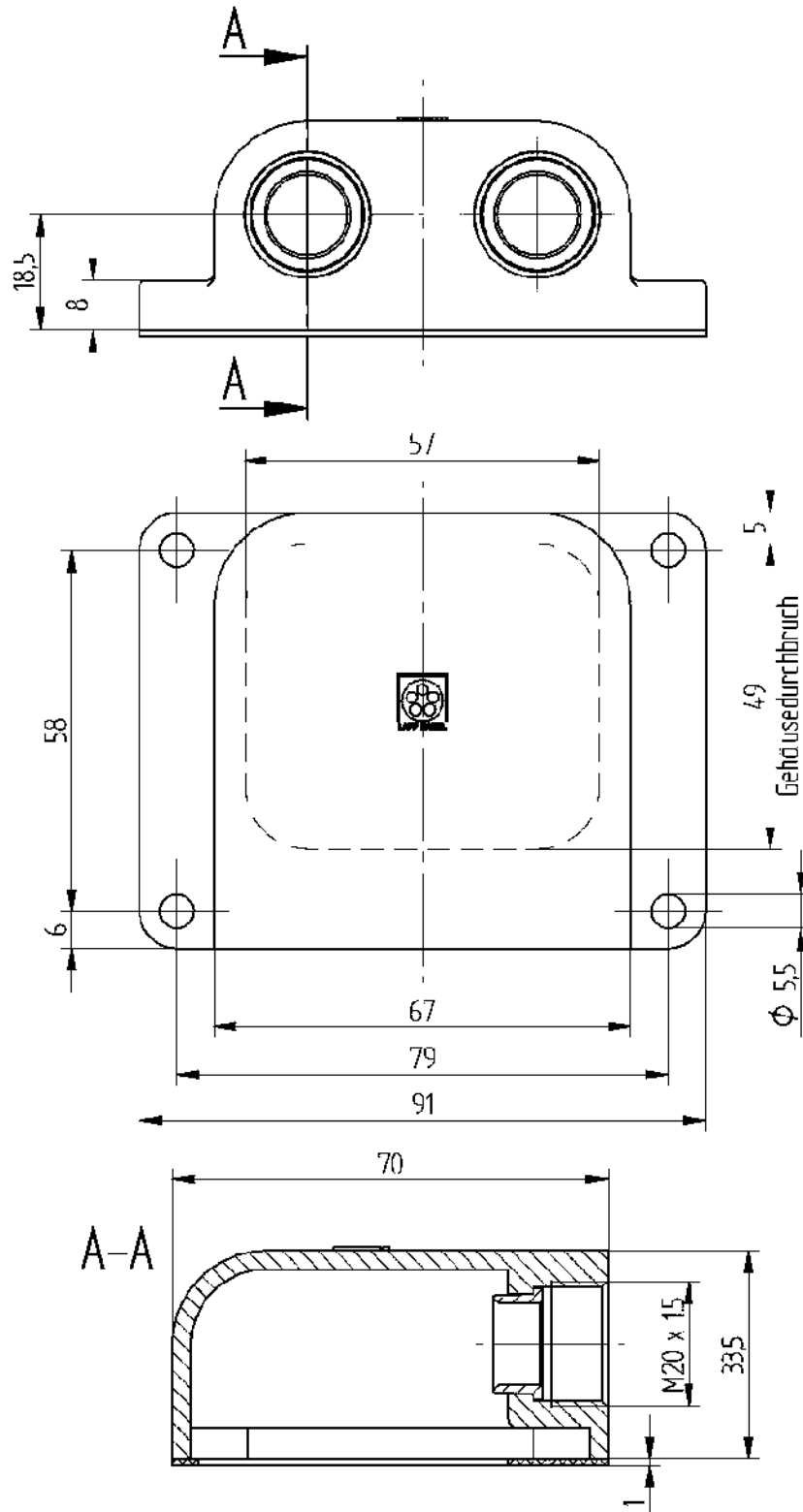


Artikel-Nr.	ØF Einschnitt-Dichtring [mm]
52108050	4 / 7 / 10 / 13

52108040	DATENBLATT	
Gültig ab: 03.07.2018	SKINDICHT® SE-M 220 / 320	

SKINDICHT® SE-M 220 ohne E+D

Artikel-Nr.: 52108041



Maßangaben in: **mm**

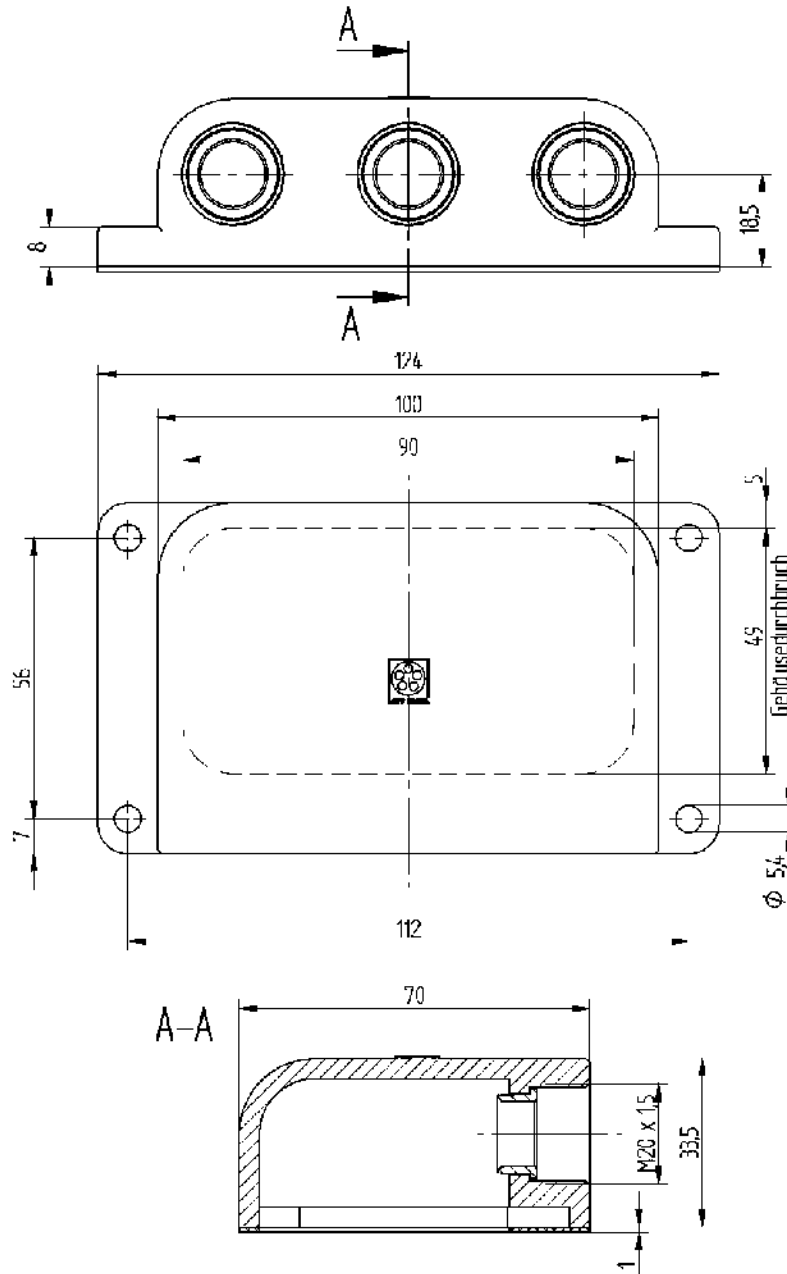
Ersteller: V.Charcenko /PDP Freigegeben: DAMU1/PDP	Dokument: DB52108040DE Version: 03	Seite 4 von 5
---	---------------------------------------	---------------

Wir behalten uns alle Rechte gemäß DIN ISO 16016 vor.
PD 0019/05_04.18DE

52108040	DATENBLATT	
Gültig ab: 03.07.2018	SKINDICHT® SE-M 220 / 320	

SKINDICHT® SE-M 230 ohne E+D

Artikel-Nr.: 52108051



Maßangaben in: **mm**

Weitere Angaben entnehmen Sie bitte unserem aktuellen Katalog.
Bei Beständigkeitsfragen über aggressive Medien oder bestimmte Öle kann unser Labor Sie gerne beraten.

Ersteller: V.Charcenko /PDP Freigegeben: DAMU1/PDP	Dokument: DB52108040DE Version: 03	Seite 5 von 5
---	---------------------------------------	---------------