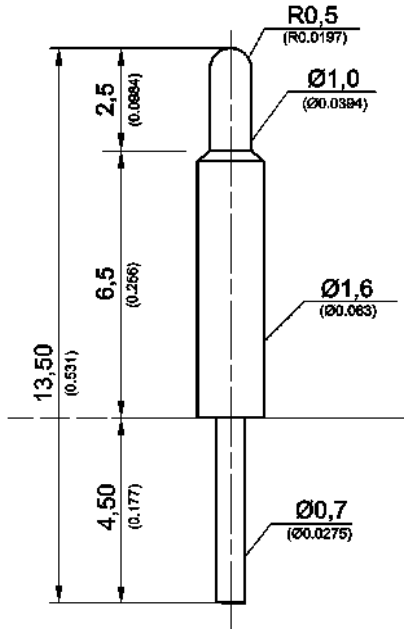


Lade- und Batteriekontakt

Charge and Battery Probe

TK 0060B



Technische Spezifikationen:

Technical Specifications:

- Max. Federweg;** Max. Travel **2,5 mm;** 0.098 inch
- Arbeitshub;** Working Stroke **1,8 mm;** 0.071 inch
- Nennstrom;** Current Rating **3 A**
- Durchgangswiderstand;** Probe Resistance **Max. 40 mΩ**
- Lastwechsel;** Contact Frequency **300 000**
- Standard Federkraft;** Standard Spring Force **85 cN;** 3.0 oz. **+/- 20%**
- Alternative Federkraft;** Different Spring Force **Keine weiteren;** No others

Werkstoffe:

Materials:

- Führungshülse;** Probe Barrel **Messing vergoldet**
Brass gold plated
- Feder;** Spring **Stahl vergoldet**
Steel gold plated
- Kolben (Kopf);** Plunger (Head) **CuBe (C) vergoldet (A)**
CuBe (C) gold plated (A)

Kopfform	Nr.	Ø mm	Werkstoff	Oberfläche Tastkopf	
Head type	No.	inch	Material	Surface Head Tip	
		J	1,00 0.039	C	A

Bestellbeispiel

Ordering Example

TK0060B

Serie
Type

J

Kopfform Nr.
Headtype No.

1,00

Tastkopf Ø in mm
Probe tip Ø in mm

C

Werkstoff; Material
C = CuBe

85

Federkraft in cN
Springforce in cN

A

Oberfläche Tastkopf; Surface Probe tip
A = Gold (Standard)

Federkontaktstift

Spring Contact Probe

TK0060B.J.1,00.C.85. A