



**AMP**

Interne TE-Nummer 90682-2  
 Hand Crimping Tools, Commercial Crimp Tooling, Operator  
 Releasable & Adjustable, Removable/Interchangeable, TE Product  
 Specification (114-)  
[Auf TE.com ansehen>](#)

Verarbeitungswerkzeuge > Handcrimpzangen



- Werkzeuggüte: **Gewerbliche Crimpwerkzeuge**
- Ratschenkonfiguration: **Vom Bediener lösbar und einstellbar**
- Matrizensatztyp: **Entfernbar/auswechselbar**
- Spezifikationstyp: **TE Produktspezifikation (114-)**
- TE Zertifizierung: **Auf Anfrage gegen Gebühr**

**Eigenschaften**

**Weitere**

Crimpform – Drahtcrimphülse	Offene Hülse – F-Crimpverbindung
Werkzeuggüte	Gewerbliche Crimpwerkzeuge
Ratschenkonfiguration	Vom Bediener lösbar und einstellbar
Matrizensatztyp	Entfernbar/auswechselbar
Spezifikationstyp	TE Produktspezifikation (114-)
TE Zertifizierung	Auf Anfrage gegen Gebühr
Art der Stromversorgungstechnologie	Batterie, Elektrisch, Manuell
Werkzeugtyp	Standard Die Envelope (SDE)-Crimpmatrizie

**Produkt-Compliance**

[Bitte besuchen Sie die Produktseite auf TE.com um Informationen über Produktkonformität zu erhalten.>](#)

EU RoHS Richtlinie 2011/65/EU	Außerhalb des Geltungsbereichs
EU ELV Richtlinie 2000/53/EG	Außerhalb des Geltungsbereichs
China RoHS 2 Richtlinie MIIT Order No 32, 2016	Nicht auf China RoHS-Konformität geprüft
EU REACH Verordnung (EG) No. 1907/2006	Aktuelle ECHA Kandidatenliste: JAN 2023 (233) Kandidatenliste deklariert bezüglich: JAN 2021 (211) Enthält keine SVHC

## Halogengehalt

Niedriger Halogengehalt – Br, Cl, F, I < 900 ppm im homogen Material. Außerdem BFR/CFR/PVC-frei.

## Lötbarkeit

Für Lötbarkeit nicht zutreffend

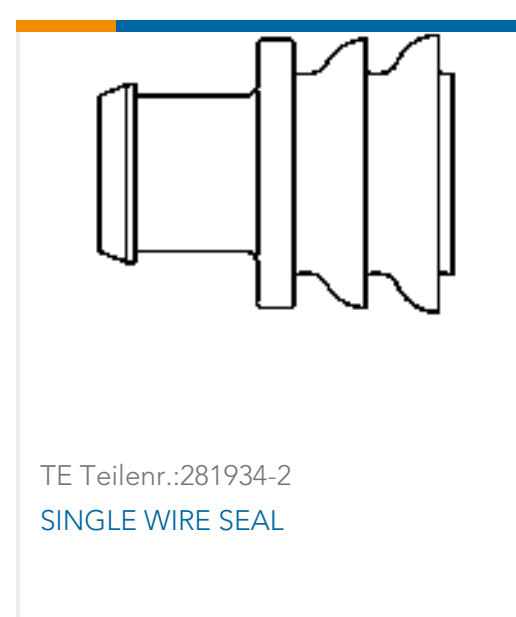
## Produktkonformitäts-Disclaimer

Diese Informationen beruhen auf angemessenen Erkundigungen bei unseren Lieferanten und entsprechen unserem derzeitigen Wissensstand auf Grundlage der Angaben der Lieferanten. Diese Informationen können Änderungen erfahren. Die von TE als EU RoHS-konform ermittelten Teile weisen einen maximalen Gewichtsanteil von 0,1 % Blei, Chrom VI, Quecksilber, PBB, PBDE, DBP, BBP, DEHP und DIBP sowie 0,01 % Kadmium im homogenen Werkstoff auf oder sind gemäß der Anhänge zur Richtlinie 2011/65/EU (RoHS2) von diesen Grenzwerten ausgenommen. Elektrische und elektronische Endprodukte erhalten gemäß der Richtlinie 2011/65/EU eine CE-Kennzeichnung. Die Komponenten sind möglicherweise nicht CE-gekennzeichnet. Zusätzliche weisen die von TE als EU ELV-konform ermittelten Teile einen maximalen Gewichtsanteil von 0,1 % Blei, Chrom VI und Quecksilber sowie 0,01 % Kadmium im homogenen Werkstoff auf oder sind gemäß der Anhänge zur Richtlinie 2000/53/EG (ELV) von diesen Grenzwerten ausgenommen. Hinsichtlich der REACH Verordnung beruhen die Angaben von TE bezüglich der besonders besorgniserregenden Substanzen (Substances of Very High Concern, SvHC) auf den ‚Leitlinien zu den Anforderungen für Stoffe in Erzeugnissen‘, wie sie auf der Webseite der Europäischen Chemikalienagentur (ECHA) unter folgender URL publiziert sind: <https://echa.europa.eu/guidance-documents/guidance-on-reach>

## Kompatible Teile



## Kunden kauften auch diese Produkte





## Dokumente

### Datenblätter/ Katalogseiten

[1-1773865-2\\_1015\\_Commercial Manual Hand Tools](#)

Englisch

### Bottoming Dies

Englisch

---

### Benutzeranleitungen

[Anleitung \(USA\)](#)

Englisch

[Anleitung \(USA\)](#)

Englisch

[PRO-CRIMPER II Hand Tool Assembly 90682-1 w/Die Assembly 90682-2](#)

Englisch