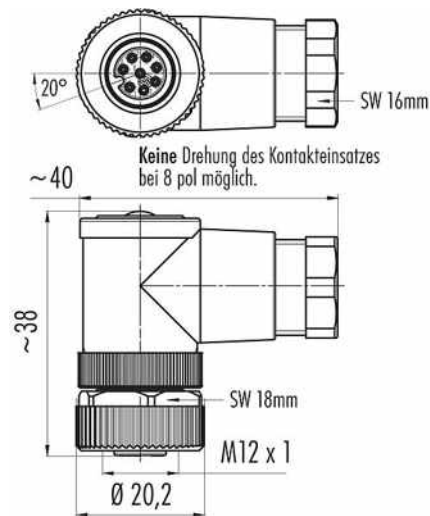


Bezeichnung **M12-A Winkeldose, Polzahl: 8, 6,0-8,0 mm, ungeschirmt, schraubklemm, IP67**
 Produktgruppe **M12-A Serie 713**
 Bestellnummer **99 0486 52 08**

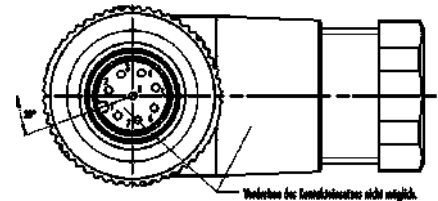
Abbildung



Maßzeichnung



Polbild (Steckseite)



Die Einzelteildarstellung und Montageanleitung finden Sie auf der nachfolgenden Seite.

Technische Daten

Allgemeine Kennwerte

Bestellnummer	99 0486 52 08
Steckverbinder-Bauform	Winkeldose
Ausführung	Steckverbinder Buchse gewinkelt
Steckverbinder Verriegelung	schrauben
Anschlussart	schraubklemm
Schutzart	IP67
Anschlussquerschnitt	max. 0,50 mm ² / AWG 20
Kabeldurchlass	6,0-8,0 mm
Verdrehmöglichkeit	nicht drehbar
Grenztemperatur von / bis	-40 °C / 85 °C
Mechanische Lebensdauer	> 100 Steckzyklen
Gewicht (gr)	28.09
Zolltarifnummer	85369010

Elektrische Kennwerte

Bemessungsspannung	30 V
Bemessungs-Stoßspannung	800 V
Bemessungsstrom (40°C)	1,5 A (2 A UL)
Isolationswiderstand	> 10 ⁸ Ω
Verschmutzungsgrad	3

Bezeichnung	M12-A Winkeldose, Polzahl: 8, 6,0-8,0 mm, ungeschirmt, schraubklemm, IP67
Produktgruppe	M12-A Serie 713
Bestellnummer	99 0486 52 08

Überspannungskategorie	II
Isolierstoffgruppe	III
EMV-Tauglichkeit	ungeschirmt

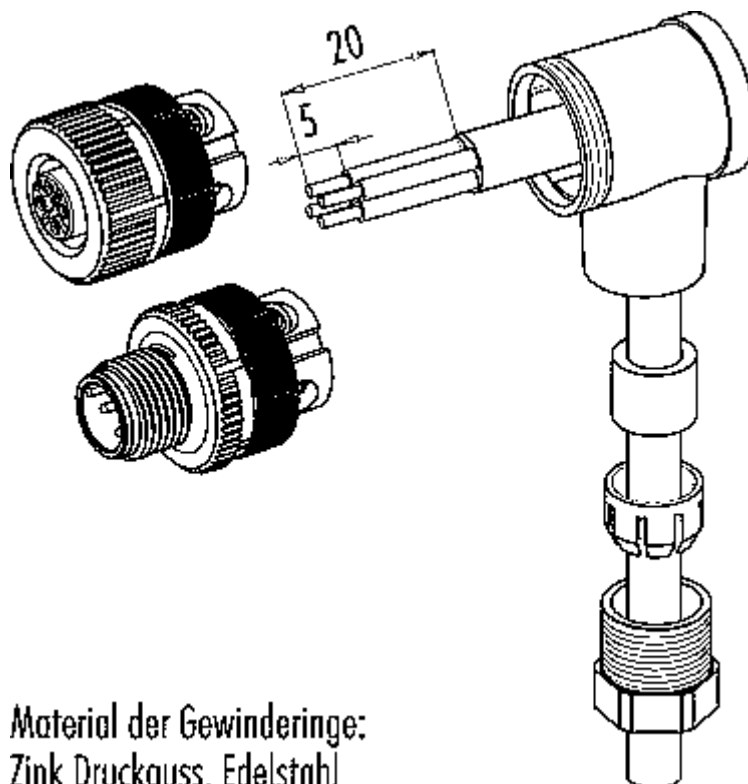
Werkstoffe

Material Gehäuse	PA
Material Kontaktkörper	PBT (UL94 V-0)
Material Kontakt	CuSn (Bronze)
Kontaktoberfläche	Au (Gold)
Material Verriegelung	Zinkdruckguss vernickelt
REACH SVHC	CAS 96-45-7 (Imidazolidine-2-thione) CAS 7439-92-1 (Lead)
SCIP Nummer	27a745f9-f160-4317-842b-9fabf5c5324c

Klassifikationen

eCl@ss 11.1	27-44-01-02
ETIM 7.0	EC002635

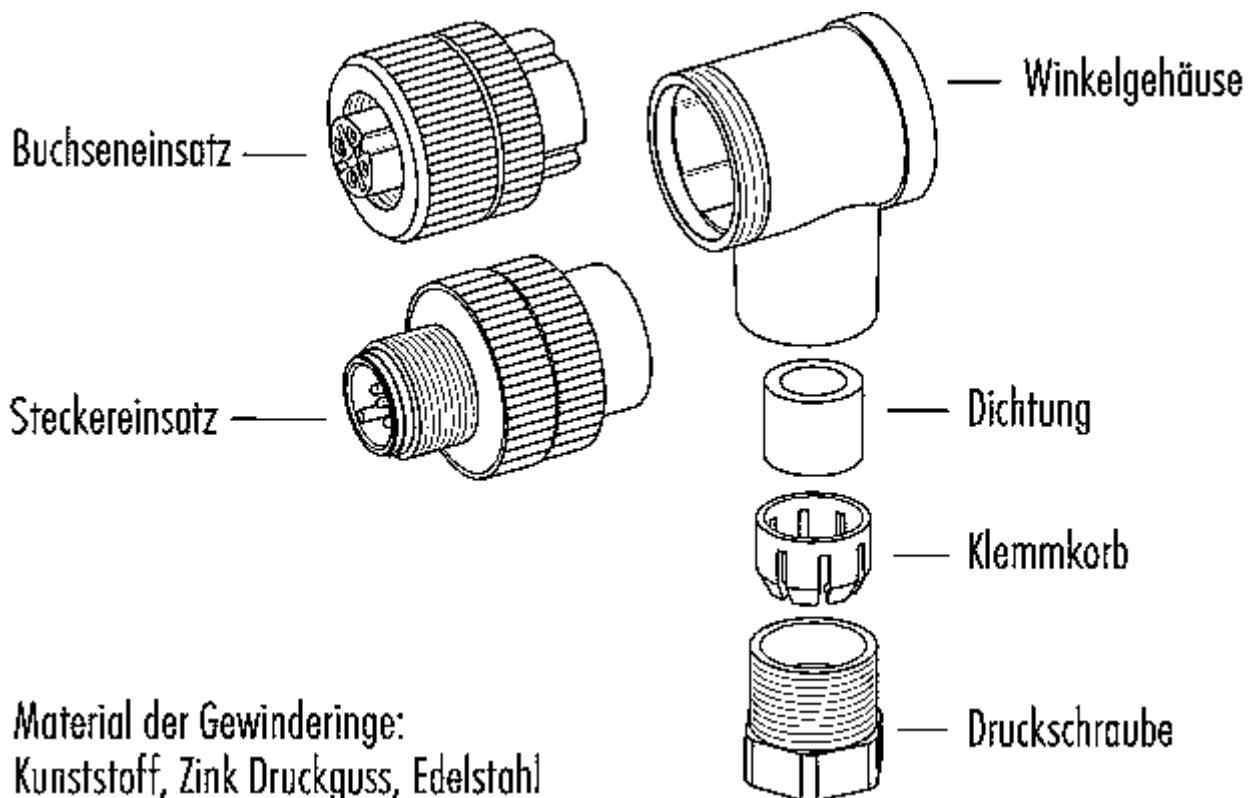
Montageanleitung



Material der Gewinderinge:
Zink Druckguss, Edelstahl

Bezeichnung	M12-A Winkeldose, Polzahl: 8, 6,0-8,0 mm, ungeschirmt, schraubklemm, IP67
Produktgruppe	M12-A Serie 713
Bestellnummer	99 0486 52 08

Einzelteildarstellung



Bezeichnung	M12-A Winkeldose, Polzahl: 8, 6,0-8,0 mm, ungeschirmt, schraubklemm, IP67
Produktgruppe	M12-A Serie 713
Bestellnummer	99 0486 52 08

Sicherheitshinweise / Montagehinweise

Die Steckverbinder sind für Einsatzbereiche im Anlagen-, Steuerungs- und Elektrogerätebau entwickelt worden. Die Überprüfung, ob die Steckverbinder auch in anderen Einsatzgebieten verwendet werden können, obliegt dem Anwender.

Steckverbinder mit der Schutzart IP67 und IP68 sind nicht für die Verwendung unter Wasser geeignet. Beim Einsatz im Freien müssen die Steckverbinder gesondert gegen Korrosion geschützt werden. Weitere Infos zu den IP Schutzarten siehe im Bereich Downloadcenter „Technische Informationen“.

Zum Verriegeln des Kabelsteckverbinders mit dem Gerätesteckverbinder wird der Gewinding „handfest“ (ca. 60 cNm) angezogen.