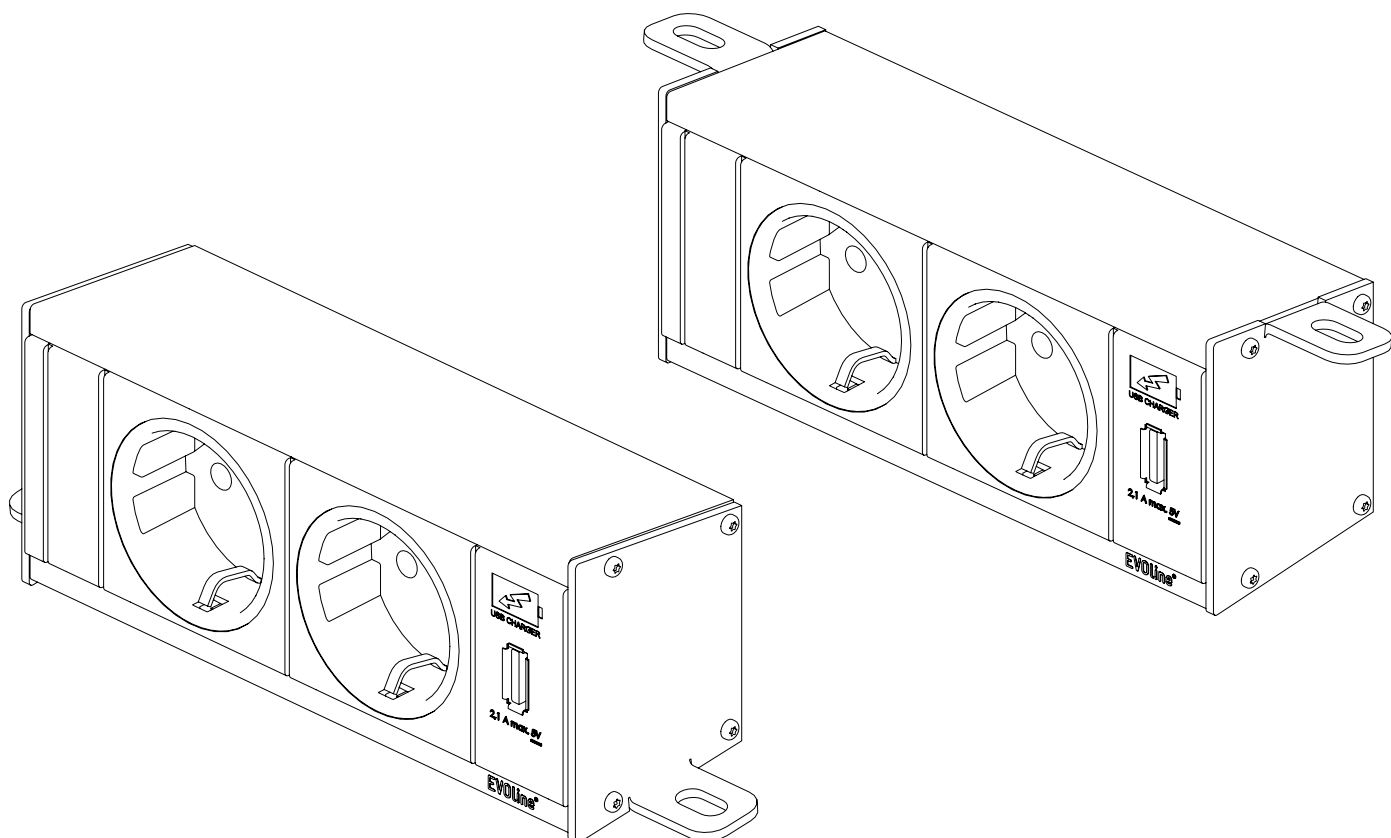


EVOLine® DockFix

Datenblatt / Data Sheet



Schulte Elektrotechnik GmbH & Co KG

Jüngerstraße 21
58515 Lüdenscheid

Telefon +49 23 51 / 94 81 - 0
Fax +49 23 51 / 4 26 58

E-Mail info@schulte.com
Internet www.evoline.com

Stand 03/2023

Technische Änderungen
vorbehalten

*Technical changes
reserved*

EVoline[®] DockFix

Datenblatt / Data Sheet

Lieferbare Oberflächen Available finishes

- Schwarz eloxiert
Black anodised
- Silber eloxiert
Silver anodised
- Weiß pulverbeschichtet
Endkappen lackiert
White powder-coated
End caps plastic laquered

Sonstiges Further

- Befestigung auf und unter Schränken/
Tischen
Fixing on and under
cabinets/tables

Bestückungs- möglichkeiten Equipment options

- Steckdose
Socket
- Multimediaanschlüsse
Multimedia connections
- Datenanschlüsse
Data ports
- USB-Charger

Technische Daten Technical Data

	VDE	CH	B/F	UK	DK
Nennspannung V_{AC} Nominal Voltage V _{AC}	230	230	230	230	230
Nennstrom A Nominal Current	16	10 16	16	5 13	13
Anschluss- leistung W_{max} Input Power W _{max}	3.600	2.300 3.600	3.600	1.150 2.990	2.990

Ausführung USB Charger* (optional)

Technische Daten zum USB Charger sind im dazugehörigen [Datenblatt](#) enthalten.

Version USB Charger* (optional)

Technical data on the USB Charger can be found in the associated [data sheet](#).

Schutz

Protection

Schutzklasse

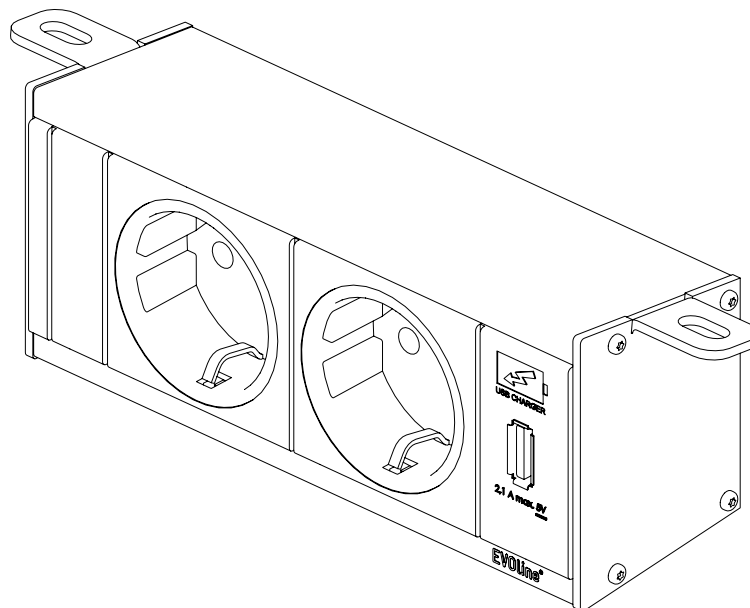
Protection category

I

EVoline[®] DockFix

Datenblatt / Data Sheet

Einzelteile
Individual parts



Maße
Dimensions

