

EVoline® Quicklock PRO



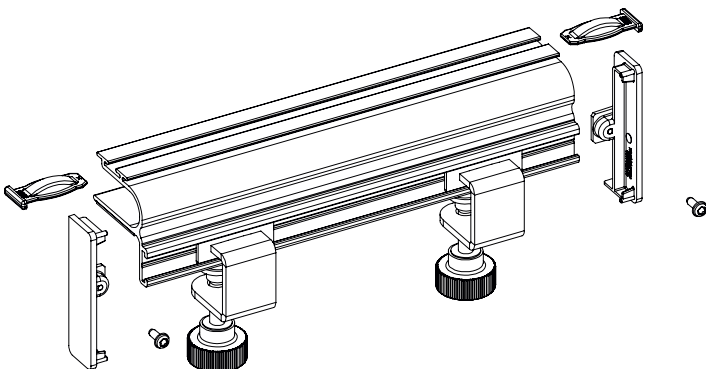
Minimalismus pur.

EVoline® Quicklock PRO





Funktionalität und Design sollten nicht an der Schreibtischkante aufhören. EVoline Quicklock PRO ist eine ebenso elegante wie intelligente Lösung für die Befestigung von EVoline Docks an der Tischplatte.

Quicklock PRO wird blitzschnell und werkzeuglos an der Tischplatte befestigt. Strom und Datenkabel sind dabei durch eine Blende verdeckt. Bei fast allen Längenvarianten kann zusätzlich eine EVoline WireLane eingerastet werden, um die Kabel geordnet und unsichtbar bis zum Boden zu führen.

Übrigens – auch bei älteren Dock-Versionen kann EVoline Quicklock PRO nachgerüstet werden.



Profil, Abdeckplatte	Aluminium
Zwingen	Edelstahl
Zubehörteile	Kunststoff
Tischplattenstärke	18 mm – 32 mm
Passend für Profile	Dock R-Dock U-Dock V-Dock

Beschreibung	Abbildung	Ausführung	Bestell-Nummer
EVoline Quicklock Pro mit 2 Befestigungshaltern Dockbefestigung mit verdeckter Kabelführung. Werkzeuglose Montage und Demontage am Tisch. Schutzauflage an der Befestigung vorhanden.		Länge: 100 mm ohne Halter zum Anstecken der WireLane	1599 0910 8500
		Länge: 150 mm mit Halter zum Anstecken der WireLane	1599 0910 8300
		Länge: 200 mm mit Halter zum Anstecken der WireLane	1599 0910 8400
		Am Produkt montiert	
		Profil: Mindestlänge 100 mm Preiseinheit 100 mm	9331 6700 0000
		Befestigungselement	9332 0300 0000
		WireLane-Element einsetzbar ab Profillänge 150 mm	9331 6720 0000