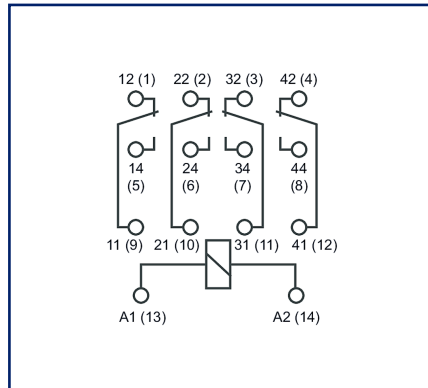


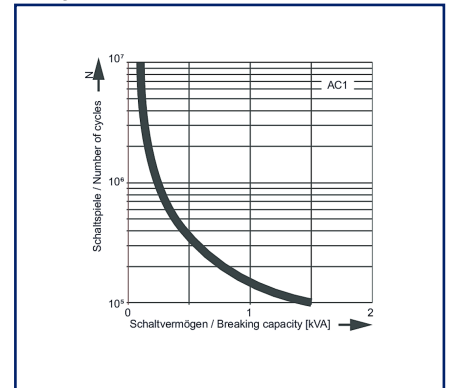
Abbildungen



Anschlussbild



Diagramm



Vergrößerte Zeichnungen am Dokumentende

Produktbeschreibung

Kompaktes, steckbares Relais für den industriellen Einsatz.

- Steckungen sind als Lötflächen ausgebildet
- mechanische Schaltstellungsanzeige
- mit Handprüftaste
- kadmiumfreie Kontakte
- LED-Anzeige



Technische Daten

Versorgung	
Betriebsspannung	24 V AC -10% ... +10%
Stromaufnahme (max.)	67 mA
Ansprechzeit typisch	10 ms
Rückfallzeit typisch	8 ms
Spulenwiderstand	158 Ohm
Leistungsaufnahme Spule	1,6 VA
Ausgänge	
Kontakte	4 Wechsler
Kontaktwerkstoff	AgNi
Schaltleistung (max.)	1500 VA
Schalthäufigkeit	1200 Schaltspiele/h
Schaltspannung (max.)	250 V AC
Schaltspannung (min.)	10 V bei 30 mA
Schaltstrom (min.)	5 mA
Schaltleistung (min.)	300 mW
Dauerstrom	7 A
Einschaltstrom	12 A
Schaltvermögen	
Schaltvermögen AC 1	6 A / 250 V AC
Schaltvermögen AC 14 (bei 120 V)	0,6 A (D300)
Schaltvermögen AC 14 (bei 240 V)	0,3 A (D300)
Schaltvermögen AC 15 (bei 120 V)	1,5 A
Schaltvermögen AC 15 (bei 240 V)	0,75 A (C300)
Abschaltleistung (ohmsche Last)	
Mechanische Lebensdauer	1x10 ⁷ Schaltspiele
Anzeige	LED und mechanisch
Isolation Spule - Kontaktsatz	
Nennspannung des Stromversorgungssystems	250 V AC
Überspannungskategorie	II
Verschmutzungsgrad	2
Bemessungsstoßspannung	2,5 kV
Art der Isolierung	Basisisolierung

Technische Daten

Gehäuse	
Abmessungen	
Abmessung (B x H x T)	21 mm x 35,5 mm x 27,4 mm
Abmessung (B x H x T)	0,827 in. x 1,398 in. x 1,079 in.
Gewicht	35 g
Montageart	steckbar
Einbaulage	beliebig
Anreihung	ohne Abstand
Anschlussart	Steckanschluss
Material	
REACH	konform
Schutzart nach IEC 60529	
Schutzart (nach EN 116000-3)	RT I
Temperaturbereich	
Betrieb	
Temperatur - Betrieb °C	-40 °C - 55 °C
Temperatur - Betrieb °F	-40 °F - 131 °F
Lagerung	
Temperatur - Lager °C	-40 °C - 85 °C
Temperatur - Lager °F	-40 °F - 185 °F
Verlustleistung	
Verlustleistung (typisch) Spule	1.2 W
Verlustleistung (typisch) Kontaktsatz	0.4 W
Klassifikationen	
ETIM 7.0	EC001437
ETIM 8.0	EC001437



C | Logline

Datenblatt
MC274-4W 24 V AC

Seite 4/6

Art.-Nr.
110017101407
EAN **4251122194887**
04.04.2022
Version: A

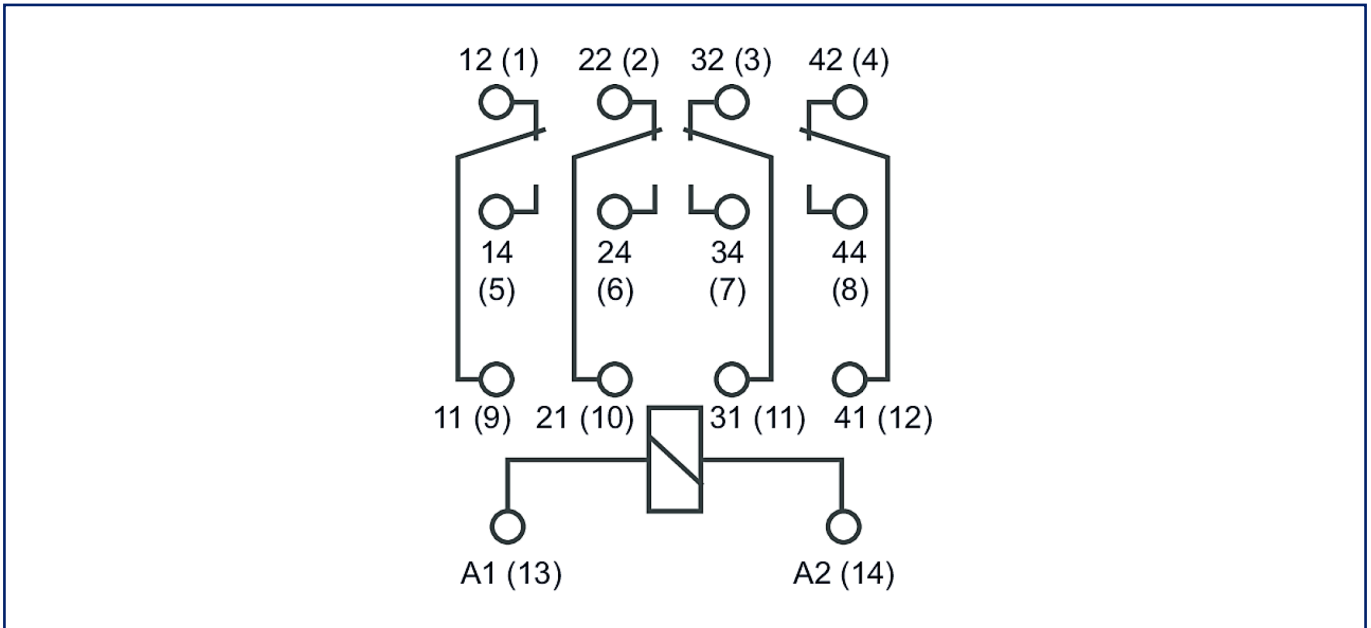
Zubehör

Art.-Nr.	Bezeichnung
110175	Fassung 14-polig
110178	Fassung 14-polig für Elektronikmodule
110185	Fassung 14-polig mit Federzuganschlüssen

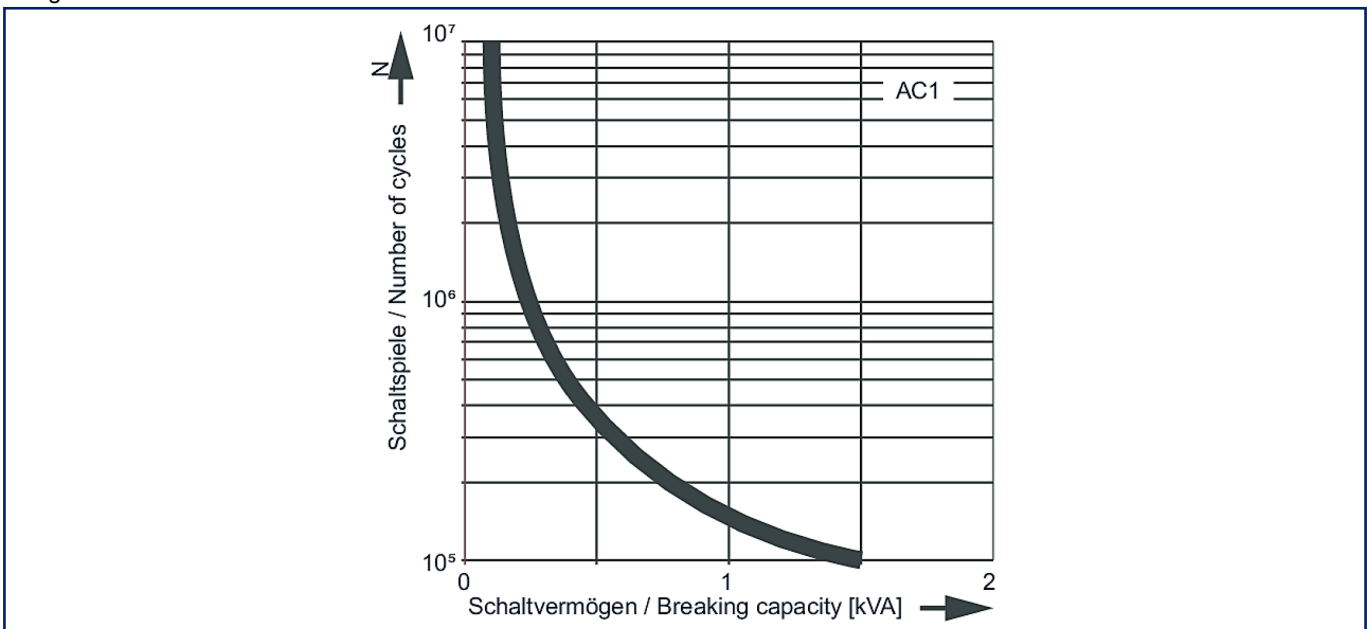


Abbildungen

Anschlussbild

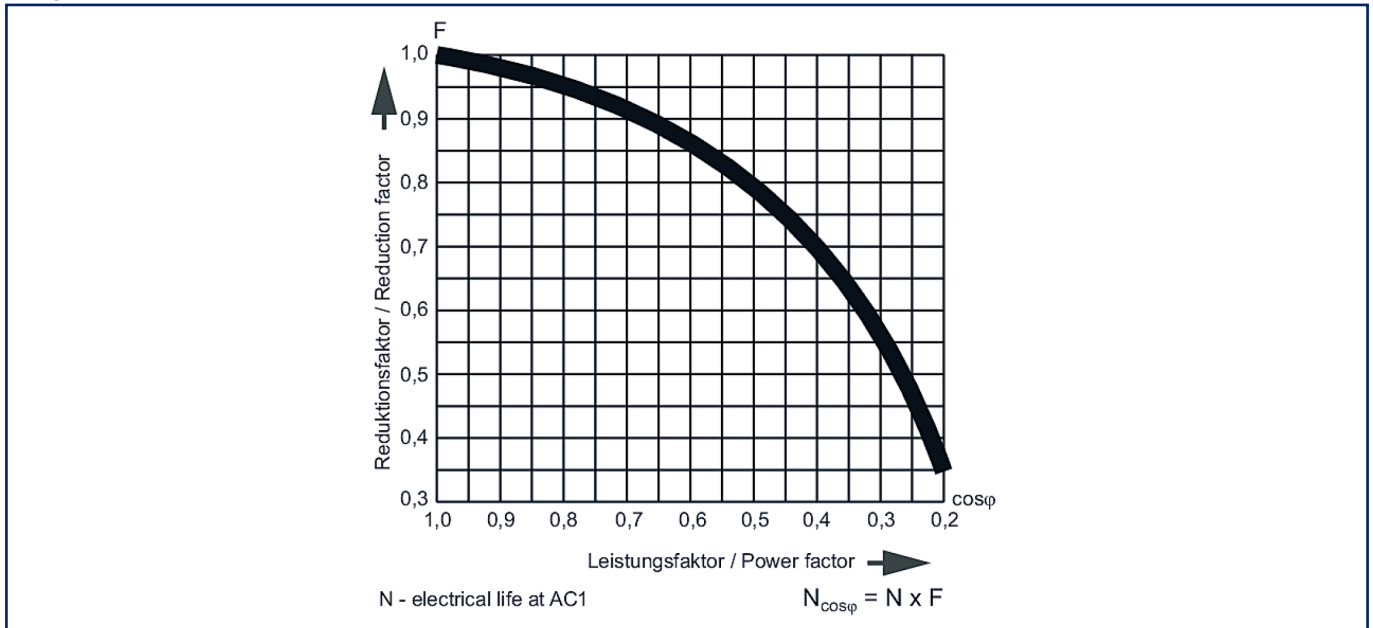


Diagramm



Abbildungen

Diagramm



© 2022 METZ CONNECT - Technische Änderungen vorbehalten! Subject to modifications! Sous réserve de modifications techniques!