



Bestellbezeichnung

UB400-F77-E2-V31

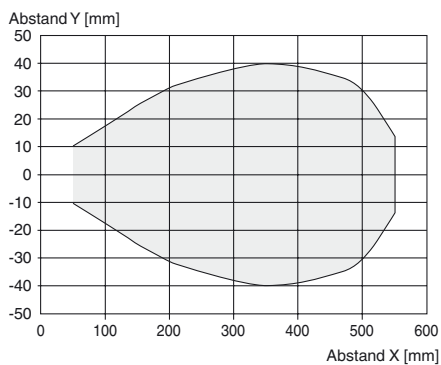
Ultraschall-Reflexionstaster

Merkmale

- **Miniatur-Bauform**
- **Lerneingang**
- **Schutzart IP67**
- **Schaltzustandsanzeige, LED gelb**

Diagramme

Charakteristische Ansprechkurve



Technische Daten

Allgemeine Daten

Erfassungsbereich	25 ... 400 mm
Einstellbereich	40 ... 400 mm
Blindzone	0 ... 25 mm
Normmessplatte	20 mm x 20 mm
Wandlerfrequenz	ca. 300 kHz

Kenndaten

Bereitschaftsverzug t_v	≤ 150 ms
---------------------------	----------

Grenzdaten

Zulässige Leitungslänge	max. 300 m
-------------------------	------------

Anzeigen/Bedienelemente

LED gelb	Schaltzustand und blinkend: Teach-In
----------	--------------------------------------

Elektrische Daten

Bemessungsbetriebsspannung U_e	24 V DC
Betriebsspannung U_B	20 ... 30 V DC, Welligkeit 10 % _{SS} ; 12 ... 20 V DC reduzierte Empfindlichkeit von 90 %
Leerlaufstrom I_0	≤ 20 mA

Eingang

Eingangstyp	1 Lerneingang
Pegel	Low-Pegel : 0 ... 0,7 V (Teach-IN aktiv) High-Pegel : U_B oder offener Eingang (Teach-IN inaktiv)
Eingangsimpedanz	16 k Ω
Impulsdauer	≥ 3 s

Ausgang

Ausgangstyp	1 Schaltausgang pnp, Schließer
Bemessungsbetriebsstrom I_e	200 mA, kurzschluss-/überlastfest
Spannungsfall U_d	≤ 2 V
Einschaltverzögerung t_{on}	≤ 75 ms
Reproduzierbarkeit	± 1 mm
Schaltfrequenz f	5 Hz
Abstandshysterese H	typ. 4 mm
Reststrom I_r	≤ 0,01 mA
Temperatureinfluss	+ 0,17 %/K

Umgebungsbedingungen

Umgebungstemperatur	-25 ... 70 °C (-13 ... 158 °F)
Lagertemperatur	-40 ... 85 °C (-40 ... 185 °F)
Schockfestigkeit	30 g, 11 ms Dauer
Schwingungsfestigkeit	10 ... 55 Hz, Amplitude ± 1 mm

Mechanische Daten

Anschlussart	Stecker M8 x 1, 4-polig
Schutzart	IP67
Material	
Gehäuse	Polycarbonat
Wandler	Epoxidharz/Glashohlkugelmischung; Schaum Polyurethan
Einbaulage	beliebig
Masse	10 g
Anzugsmoment Befestigungsschrauben	max. 0,2 Nm

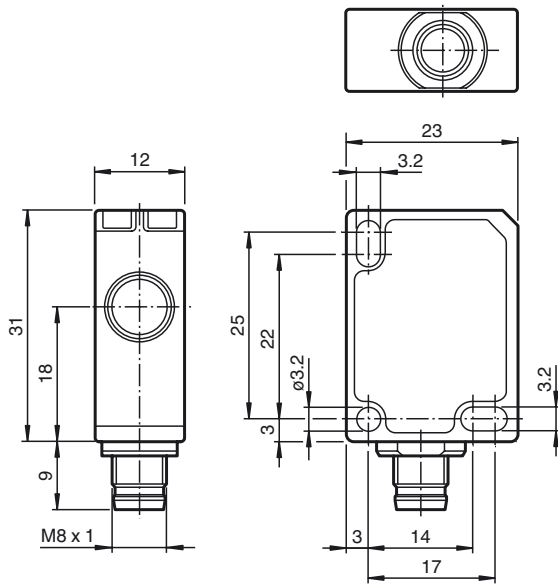
Normen- und Richtlinienkonformität

Normenkonformität	
Normen	EN 60947-5-2:2007 IEC 60947-5-2:2007

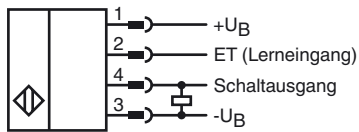
Zulassungen und Zertifikate

UL-Zulassung	cULus Listed, General Purpose
CSA-Zulassung	cCSAus Listed, General Purpose

Abmessungen



Elektrischer Anschluss



Pinout



Adernfarben gemäß EN 60947-5-2

1	BN	(braun)
2	WH	(weiß)
3	BU	(blau)
4	BK	(schwarz)

Zubehör

UB-PROG4-V31

Programmiergerät

OMH-ML7-01

Haltewinkel

V31-GM-2M-PVC

Kabeldose, M8, 4-polig, PVC-Kabel

V31-WM-2M-PVC

Kabeldose, M8, 4-polig, PVC-Kabel

Beschreibung der Sensorfunktion

Der Ultraschall-Sensor sendet in schneller Folge Ultraschall-Pakete. Er reagiert direkt auf deren Reflexion am zu erfassenden Objekt. Der Sensor verfügt über einen Schaltausgang. Die Schaltgrenze ist einlernbar (Teach-In). Objekte in einem größeren Abstand als der eingelernten Schaltgrenze werden nicht erkannt (Hintergrundausblendung).

Einlernen der Schaltgrenze SP

Zum Einlernen der Schaltgrenze SP gehen Sie wie folgt vor:

1. Schließen Sie den Sensor an und schalten Sie die Betriebsspannung ein.
2. Positionieren Sie das zu detektierende Objekt im gewünschten Abstand.
3. Verbinden Sie den Lerneingang (ET) mit $-U_B$. Dies kann über einen Taster oder die Steuerung erfolgen. Nach 3 s wird die Lernbereitschaft des Sensors durch Blinken der LED angezeigt (*).
4. Trennen Sie die Verbindung des Lerneingangs (ET) mit $-U_B$. Die Schaltgrenze SP ist nun eingelernt (*).

(*) Wird kein Objekt im Erfassungsbereich des Sensors erkannt, so blinkt der Sensor mit schneller Blinkfrequenz. Die Schaltgrenze bleibt unverändert.

Schaltverhalten und Anzeige-LED

Blind-zone	Erfassungsbereich		Ausgang	LED
		Einstellbereich		
		●	$-U_B$	aus
	●		$+U_B$	an
●			undefiniert	

● = Objektposition

Montagehinweis

Bei Einsatztemperaturen des Sensors unter 0 °C ist die beigelegte Unterlegplatte zu verwenden, und der Sensor darf nur an den beiden hinteren Befestigungslöchern (gegenüber Wandler) festgeschraubt werden.

Sicherheitshinweis



Der Einsatz dieses Gerätes in Anwendungen, wo die Sicherheit von Personen von der Gerätefunktion abhängt, ist nicht zulässig!

Veröffentlichungsdatum: 2012-04-11 15:29 Ausgabedatum: 2012-04-11 23:3240_ger.xml