

## Segment d'arrêt pour arbre DIN 6799

### Description de l'article/illustrations du produit



### Description

#### Matière :

Acier à ressort ou Inox 1.4122.

#### Finition :

Acier à ressort poli.

Inox poli.

#### Nota :

Les bagues d'arrêt sont insérées dans les rainures des arbres. Elles répondent à la norme DIN 6799 et sont conçues pour les arbres de petite taille.

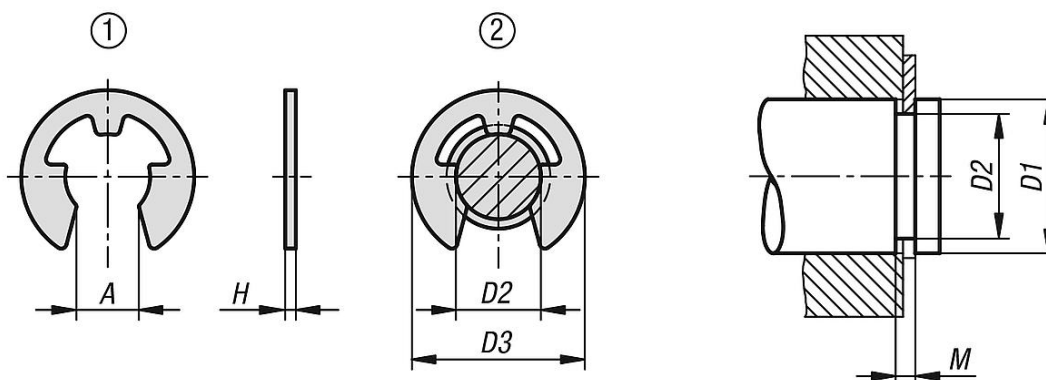
Diamètre nominal = Diamètre de la rainure D2

#### Indication de dessin :

1) Dégagé

2) Serré

### Dessins



### Aperçu des articles

#### Rondelles d'arrêt pour arbres DIN 6799

Référence	Matière du corps de base	A	D1	D2	D3	H	M
K1940.0230	acier à ressort	1,94	3-4	2,3	6,3	0,6	0,64
K1940.0320	acier à ressort	2,7	4-5	3,2	7,3	0,6	0,64
K1940.0400	acier à ressort	3,34	5-7	4	9,3	0,7	0,74
K1940.0500	acier à ressort	4,11	6-8	5	11,3	0,7	0,74
K1940.0600	acier à ressort	5,26	7-9	6	12,3	0,7	0,74
K1940.0700	acier à ressort	5,84	8-11	7	14,3	0,9	0,94
K1940.0800	acier à ressort	6,52	9-12	8	16,3	1	1,05
K1940.0900	acier à ressort	7,63	10-14	9	18,8	1,1	1,15
K1940.1000	acier à ressort	8,32	11-15	10	20,4	1,2	1,25
K1940.1200	acier à ressort	10,45	13-18	12	23,4	1,3	1,35
K1940.0151	acier inoxydable	1,28	2-2,5	1,5	4,25	0,4	0,44
K1940.0191	acier inoxydable	1,61	2,5-3	1,9	4,8	0,5	0,54
K1940.0231	acier inoxydable	1,94	3-4	2,3	6,3	0,6	0,64
K1940.0321	acier inoxydable	2,7	4-5	3,2	7,3	0,6	0,64
K1940.0401	acier inoxydable	3,34	5-7	4	9,3	0,7	0,74

**Segment d'arrêt pour arbre DIN 6799****Aperçu des articles**

Référence	Matière du corps de base	A	D1	D2	D3	H	M
K1940.0501	acier inoxydable	4,11	6-8	5	11,3	0,7	0,74
K1940.0601	acier inoxydable	5,26	7-9	6	12,3	0,7	0,74
K1940.0701	acier inoxydable	5,84	8-11	7	14,3	0,9	0,94
K1940.0901	acier inoxydable	7,63	10-14	9	18,8	1,1	1,15
K1940.0801	acier inoxydable	6,52	9-12	8	16,3	1	1,05
K1940.1001	acier inoxydable	8,32	11-15	10	20,4	1,2	1,25
K1940.1201	acier inoxydable	10,45	13-18	12	23,4	1,3	1,35