

Industrielle Schalttechnik

Schaltgeräte Schütze / Schützkombinationen SIRIUS 3RT


Gerätehandbuch

<u>Einleitung</u>	1
<u>Normen</u>	2
<u>Sicherheitshinweise</u>	3
<u>Produktbeschreibung</u>	4
<u>Produktkombination</u>	5
<u>Projektieren</u>	6
<u>Montage</u>	7
<u>Anschließen</u>	8
<u>Zubehör</u>	9
<u>Technische Daten</u>	10
<u>Schaltpläne</u>	11
<u>Zuordnungsarten</u>	A
<u>Literatur</u>	B
<u>Maßbilder (Maße in mm)</u>	C


Rechtliche Hinweise

Warnhinweiskonzept

Dieses Handbuch enthält Hinweise, die Sie zu Ihrer persönlichen Sicherheit sowie zur Vermeidung von Sachschäden beachten müssen. Die Hinweise zu Ihrer persönlichen Sicherheit sind durch ein Warndreieck hervorgehoben, Hinweise zu alleinigen Sachschäden stehen ohne Warndreieck. Je nach Gefährdungsstufe werden die Warnhinweise in abnehmender Reihenfolge wie folgt dargestellt.

 GEFAHR
bedeutet, dass Tod oder schwere Körperverletzung eintreten wird , wenn die entsprechenden Vorsichtsmaßnahmen nicht getroffen werden.

 WARNUNG
bedeutet, dass Tod oder schwere Körperverletzung eintreten kann , wenn die entsprechenden Vorsichtsmaßnahmen nicht getroffen werden.

 VORSICHT
bedeutet, dass eine leichte Körperverletzung eintreten kann, wenn die entsprechenden Vorsichtsmaßnahmen nicht getroffen werden.

ACHTUNG
bedeutet, dass Sachschaden eintreten kann, wenn die entsprechenden Vorsichtsmaßnahmen nicht getroffen werden.


Beim Auftreten mehrerer Gefährdungsstufen wird immer der Warnhinweis zur jeweils höchsten Stufe verwendet. Wenn in einem Warnhinweis mit dem Warndreieck vor Personenschäden gewarnt wird, dann kann im selben Warnhinweis zusätzlich eine Warnung vor Sachschäden angefügt sein.

Qualifiziertes Personal

Das zu dieser Dokumentation zugehörige Produkt/System darf nur von für die jeweilige Aufgabenstellung **qualifiziertem Personal** gehandhabt werden unter Beachtung der für die jeweilige Aufgabenstellung zugehörigen Dokumentation, insbesondere der darin enthaltenen Sicherheits- und Warnhinweise. Qualifiziertes Personal ist auf Grund seiner Ausbildung und Erfahrung befähigt, im Umgang mit diesen Produkten/Systemen Risiken zu erkennen und mögliche Gefährdungen zu vermeiden.

Bestimmungsgemäßer Gebrauch von Siemens-Produkten

Beachten Sie Folgendes:

 WARNUNG
Siemens-Produkte dürfen nur für die im Katalog und in der zugehörigen technischen Dokumentation vorgesehenen Einsatzfälle verwendet werden. Falls Fremdprodukte und -komponenten zum Einsatz kommen, müssen diese von Siemens empfohlen bzw. zugelassen sein. Der einwandfreie und sichere Betrieb der Produkte setzt sachgemäßen Transport, sachgemäße Lagerung, Aufstellung, Montage, Installation, Inbetriebnahme, Bedienung und Instandhaltung voraus. Die zulässigen Umgebungsbedingungen müssen eingehalten werden. Hinweise in den zugehörigen Dokumentationen müssen beachtet werden.

Marken

Alle mit dem Schutzrechtsvermerk ® gekennzeichneten Bezeichnungen sind eingetragene Marken der Siemens AG. Die übrigen Bezeichnungen in dieser Schrift können Marken sein, deren Benutzung durch Dritte für deren Zwecke die Rechte der Inhaber verletzen kann.

Haftungsausschluss

Wir haben den Inhalt der Druckschrift auf Übereinstimmung mit der beschriebenen Hard- und Software geprüft. Dennoch können Abweichungen nicht ausgeschlossen werden, so dass wir für die vollständige Übereinstimmung keine Gewähr übernehmen. Die Angaben in dieser Druckschrift werden regelmäßig überprüft, notwendige Korrekturen sind in den nachfolgenden Auflagen enthalten.

Inhaltsverzeichnis

1	Einleitung	11
1.1	Verantwortung des Anwenders für den Systemaufbau und die Funktion	11
1.2	Zweck des Gerätehandbuchs	12
1.3	Erforderliche Grundkenntnisse	13
1.4	Gültigkeitsbereich des Gerätehandbuchs	14
1.5	Siemens Industry Online Support	15
1.6	Weitere Dokumentation	17
1.7	DataMatrix-Code	18
1.8	Siemens Industry Online Support App	19
1.9	Support Request	20
2	Normen	21
2.1	Normen und Produktzulassungen	21
2.2	Sichere Trennung	23
2.3	Zwangsgeführte Kontaktelemente / Spiegelkontakte	24
2.4	Einsatz für Stopp-Kategorie 0 / 1	25
2.5	IE3 / IE4 ready	26
2.6	Anwendungsbereiche	27
3	Sicherheitshinweise	29
3.1	Allgemeine Sicherheitshinweise	29
3.2	Security-Hinweise	30
3.3	Bestimmungsgemäßer Gebrauch	31
3.4	Aktuelle Informationen zur Betriebssicherheit	32
3.5	Recycling und Entsorgung	33
4	Produktbeschreibung	35
4.1	Überblick über das Schützspektrum	35
4.2	Geräteausführungen	41
4.2.1	Leistungsschütze 3RT2	42
4.2.2	Leistungsschütze 3RT1	49
4.2.3	Hilfsschütze 3RH2	61
4.2.4	Kondensatorschütze 3RT26	64
4.2.5	Wendekombinationen 3RA23	69
4.2.6	Stern-Dreieck-Kombinationen 3RA24	72
4.2.7	Antriebsoptionen	76

4.3	Verweis	77
5	Produktkombination	79
6	Projektieren	81
6.1	Übersicht der Anwendungsbereiche für Schütze und Schützkombinationen	81
6.2	TIA Selection Tool	83
6.3	Antriebssystem / Spulenauswahl Schütze 3RT und Hilfsschütze 3RH2	84
6.3.1	Antriebssystem / Spulenauswahl Schütze 3RT2	84
6.3.1.1	Antriebssystem / Spulenauswahl Schütze 3RT2 und Hilfsschütze 3RH2	84
6.3.1.2	Elektronischer Antrieb für Schütze 3RT203.-S.30 / 3RT204.-S.30 mit fehlersicherem Steuereingang	85
6.3.2	Antriebssystem / Spulenauswahl Schütze 3RT1	86
6.3.2.1	Standardantrieb mit Sparschaltung (Konventioneller Antrieb) für Schütze 3RT1.5 / 3RT1.6 / 3RT1.7 (Ausnahme: 3RT13)	89
6.3.2.2	Elektronischer Antrieb für Schütze 3RT1.5 / 3RT1.6 / 3RT1.7 (Ausnahme: 3RT13)	89
6.3.2.3	Elektronischer Antrieb für Schütze 3RT1.5 / 3RT1.6 / 3RT1.7 mit Restlebensdauermeldung RLT (Ausnahme: 3RT12 / 3RT13)	93
6.3.2.4	Elektronischer Antrieb für Schütze 3RT1.5 / 3RT1.6 / 3RT1.7 mit erweitertem Einsatzbereich und Bahnanwendungen (Ausnahme: 3RT12 / 3RT13)	99
6.3.2.5	Elektronischer Antrieb für Schütze 3RT1.5 / 3RT1.6 / 3RT1.7 mit fehlersicherem Steuereingang (Ausnahme: 3RT12 / 3RT13)	101
6.3.2.6	Elektronischer Antrieb für Schütze 3RT13	103
6.3.2.7	Elektronischer Antrieb für Schütze 3RT148	103
6.3.2.8	Schaltungsbeispiele	103
6.4	Einsatzumgebung	105
6.4.1	Hilfsschütze 3RH2	105
6.4.2	Leistungsschütze 3RT	105
6.4.3	Schütze mit erweitertem Einsatzbereich und Bahnzulassung nach IEC 60077-2	107
6.4.4	Aufstellhöhe	108
6.5	Schalten motorischer Lasten	110
6.6	Schalten von schwachinduktiven Lasten oder nichtinduktiven Lasten	114
6.7	Polumschaltung bei Hebezeugmotoren	118
6.8	Schalten im Hilfsstromkreis	120
6.9	Schalten von kapazitiven Lasten	121
6.10	Schütze mit erweitertem Einsatzbereich	128
6.10.1	Schütze für Bahnwendung nach IEC 60077-2	128
6.10.2	Koppelschütze	129
6.10.2.1	Technische Hintergrundinformationen	131
6.11	Schütze in Sicherheitsanwendungen	132
6.11.1	Sicherheitshinweise	132
6.11.1.1	Allgemeine Sicherheitshinweise	132
6.11.1.2	Bestimmungsgemäßer Gebrauch	132
6.11.1.3	Aktuelle Informationen zur Betriebssicherheit	134
6.11.1.4	Security-Hinweise	134
6.11.2	Beispiele/Applikationen	135
6.11.2.1	Verantwortung des Anwenders für den Systemaufbau und die Funktion	135

6.11.2.2	Sicherheitshinweise	135
6.11.2.3	Aufbau der Applikationsbeispiele	136
6.11.2.4	PP-schaltende fehlersichere Ausgänge.....	137
6.11.2.5	PM-schaltende fehlersichere Ausgänge.....	144
6.12	Betrieb eines Motors in zwei Drehrichtungen (Wendekombination).....	153
6.12.1	Verweis	158
6.13	Anlassen von Drehstrommotoren mit reduzierten Anlaufstromspitzen (Stern-Dreieck-Kombination).....	159
6.13.1	Verweis	163
6.13.2	Technische Hintergrundinformationen	163
6.14	Einsatz langer Steuerleitungen	168
6.15	Projektierungshinweise für den Einsatz hinter Frequenzumrichtern	174
6.16	Schaltstücklebensdauer der Hilfs- und Hauptkontakte.....	176
6.16.1	Leistungsschütze 3RT2 (Baugröße S00 bis S3)	176
6.16.1.1	Schaltstücklebensdauer der Hilfs- und Hauptkontakte (Baugröße S00 und S0).....	176
6.16.1.2	Schaltstücklebensdauer der Hilfs- und Hauptkontakte (Baugröße S2)	179
6.16.1.3	Schaltstücklebensdauer der Hilfs- und Hauptkontakte (Baugröße S3)	181
6.16.2	Kondensatorschütze 3RT26 (Baugröße S00 bis S3).....	182
6.16.2.1	Schaltstücklebensdauer der Hilfs- und Hauptkontakte.....	182
6.16.3	Leistungsschütze 3RT10 und Vakuumschütze 3RT12 (Baugröße S6 bis S12)	184
6.16.3.1	Mechanische Lebensdauer	184
6.16.3.2	Elektrische Lebensdauer.....	184
7	Montage	187
7.1	Warnhinweis.....	187
7.2	Montage.....	188
7.2.1	Montagemöglichkeiten	188
7.2.2	Einbaulage	188
7.2.3	Befestigung auf Montageplatte / Wandmontage	190
7.2.4	Hutschienenmontage (Schnappbefestigung).....	196
7.3	Wechsel der Magnetspulen	199
7.3.1	Wechsel der Magnetspulen 3RT2.2 (Baugröße S0)	199
7.3.2	Wechsel der Magnetspulen 3RT2.3 (Baugröße S2)	201
7.3.3	Wechsel der Magnetspulen 3RT2.4 (Baugröße S3)	206
7.3.4	Wechsel der Magnetspulen 3RT1.5, 3RT1.6, 3RT1.7 (Baugröße S6-S12)	212
7.3.5	Wechsel der Magnetspulen 3RT148.....	216
7.4	Schaltstückwechsel (Baugröße S2 bis S12).....	220
7.4.1	Schaltstückwechsel (Baugröße S2)	220
7.4.2	Schaltstückwechsel (Baugröße S3)	227
7.4.3	Schaltstückwechsel (Baugröße S6)	234
7.4.4	Schaltstückwechsel (Baugröße S10 und S12).....	236
7.5	Wechsel der Vakuumschaltröhren (Baugröße S10 und S12).....	239
8	Anschließen	243
8.1	Warnhinweis.....	243
8.2	Anschlussquerschnitte	246
8.2.1	Anschlussquerschnitte für Schraubanschlusstechnik	246

8.2.2	Anschlussquerschnitte für Federzuganschlusstechnik	254
8.2.3	Anschlussquerschnitte für Kabelschuhanschluss und Schienenanschluss	256
9	Zubehör	261
9.1	Übersicht Zubehör für Schütze 3RT2.....	261
9.1.1	Übersicht Zubehör für Schütze 3RT2.....	261
9.2	Übersicht Zubehör für Schütze 3RT10, 3RT12 und 3RT14.....	272
9.2.1	Übersicht Zubehör für Schütze 3RT10, 3RT12 und 3RT14.....	272
9.3	Übersicht Zubehör für Schütze 3RT13.....	274
9.3.1	Übersicht Zubehör für Schütze 3RT13.....	274
9.4	Übersicht Zubehör für Schütze 3RT148.....	275
9.4.1	Übersicht Zubehör für Schütze 3RT148.....	275
9.5	Hilfsschalter	276
9.5.1	Hilfsschalter für Leistungsschütze 3RT2 und Hilfsschütze 3RH2	276
9.5.1.1	Beschreibung	276
9.5.1.2	Projektieren	279
9.5.1.3	Auswahlhilfe für anbaubare Hilfsschalter für Leistungsschütze und Hilfsschütze	285
9.5.1.4	Montage / Demontage	298
9.5.2	Hilfsschalter für Leistungsschütze 3RT1	300
9.5.2.1	Beschreibung	300
9.5.2.2	Projektieren	303
9.5.2.3	Anschlussbezeichnungen und Kennzahlen für Hilfsschaltglieder	305
9.5.2.4	Montage / Demontage	305
9.6	Überspannungsbegrenzer	311
9.6.1	Beschreibung	311
9.6.2	Projektieren	315
9.6.3	Montage.....	321
9.7	EMV-Entstörmodul.....	328
9.7.1	Beschreibung.....	328
9.7.2	Projektieren	329
9.7.3	Montage.....	331
9.8	Ausschaltverzögerer.....	332
9.8.1	Beschreibung.....	332
9.8.2	Projektieren	332
9.8.3	Montage.....	333
9.9	Mechanischer Verklinkblock	335
9.9.1	Beschreibung.....	335
9.9.2	Montage / Demontage	335
9.9.3	Betrieb.....	337
9.10	Zusatzverbraucherbaustein	338
9.10.1	Beschreibung.....	338
9.10.2	Montage.....	338
9.11	Control Kit zum manuellen Betätigen der Schützkontakte	339
9.11.1	Beschreibung.....	339
9.11.2	Montage.....	339
9.12	Koppelglied für SPS	342
9.12.1	Beschreibung.....	342

9.12.2	Montage des Koppelglieds 3RH2924-1GP11	344
9.12.3	Montage und Demontage des Koppelbausteins 3RH2914-.GP11	345
9.13	LED-Anzeigebaustein	348
9.13.1	Beschreibung	348
9.13.2	Montage.....	348
9.14	Lötstiftadapter	350
9.14.1	Beschreibung	350
9.14.2	Montage.....	350
9.15	Spulenanschlussmodul	352
9.15.1	Beschreibung	352
9.15.2	Montage.....	352
9.16	Abdeckung für Ringkabelschuh	355
9.16.1	Beschreibung	355
9.17	Plombierbare Abdeckung	356
9.17.1	Beschreibung	356
9.17.2	Montage.....	356
9.18	3-Phasen-Einspeiseklemme	357
9.18.1	Beschreibung	357
9.18.2	Montage.....	357
9.19	1-Phasen-Einspeiseklemme	358
9.19.1	Beschreibung	358
9.19.2	Montage.....	358
9.20	Parallelschaltverbinder	359
9.20.1	Beschreibung	359
9.20.2	Projektieren	359
9.20.3	Montage.....	360
9.21	Verbindungsbaustein für zwei Schütze in Reihe	362
9.21.1	Beschreibung	362
9.21.2	Montage.....	362
9.22	Verbindungsbaustein zum Leistungsschalter.....	364
9.22.1	Beschreibung	364
9.23	Pneumatischer Verzögerungsblock 3RT2926-2P..1	365
9.23.1	Beschreibung	365
9.23.2	Montage / Demontage	366
9.23.3	Betrieb.....	367
9.24	Pneumatischer Verzögerungsblock 3RT2927-2P..1	368
9.24.1	Beschreibung	368
9.24.2	Montage / Demontage	369
9.24.3	Betrieb.....	370
9.24.3.1	Bedienen des pneumatischen Verzögerungsblocks 3RT2927-2PA.1	370
9.24.3.2	Bedienen des pneumatischen Verzögerungsblocks 3RT2927-2PR.1	371
9.25	Isolierstopp.....	372
9.25.1	Beschreibung	372
9.26	Anschlussmodul für Schütze mit Schraubanschluss.....	373
9.26.1	Beschreibung	373

9.26.2	Montage.....	374
9.27	Funktionsmodule 3RA27 zur Anbindung an die Steuerung (AS-Interface oder IO-Link)	375
9.27.1	Beschreibung.....	375
9.28	Funktionsmodule 3RA28 zum Anbau an Schütze 3RT2.....	376
9.28.1	Beschreibung.....	376
9.29	Bausatz für Wendekombinationen (Baugröße S00 bis S3).....	377
9.29.1	Beschreibung.....	377
9.29.2	Montage Baugröße S00.....	378
9.29.3	Montage Baugröße S0.....	381
9.29.4	Montage Baugröße S2.....	385
9.29.5	Montage Baugröße S3.....	389
9.30	Verdrahtungsbausatz für Wendekombinationen (Baugröße S6 bis S12)	394
9.30.1	Beschreibung.....	394
9.30.2	Montage Baugröße S6.....	394
9.30.3	Montage Baugröße S10 und S12	397
9.31	Bausatz für Stern-Dreieck-Kombinationen (Baugröße S00 bis S3).....	400
9.31.1	Beschreibung.....	400
9.31.2	Montage Baugröße S00.....	402
9.31.3	Montage Baugröße S0.....	405
9.31.4	Montage Baugröße S2.....	411
9.31.5	Montage Baugröße S3.....	421
9.32	Verdrahtungsbausatz für Stern-Dreieck-Kombinationen (Baugröße S6 bis S12)	434
9.32.1	Beschreibung.....	434
9.32.2	Montage Baugröße S6.....	435
9.32.3	Montage Baugröße S10 und S12	438
9.33	Anschlussabdeckung für Kabelschuhanschluss und Schienenanschluss	443
9.33.1	Beschreibung.....	443
9.33.2	Montage.....	444
9.34	Klemmenabdeckung für Rahmenklemmenblock	453
9.34.1	Beschreibung.....	453
9.34.2	Montage.....	453
9.35	Hauptstrombahn-Bedämpfungsmodul für Vakuumschütze.....	457
9.35.1	Beschreibung.....	457
9.35.2	Montage.....	457
9.36	Rahmenklemmenblock (Baugröße S6 bis S12)	459
9.36.1	Beschreibung.....	459
9.36.2	Montage.....	459
9.37	Elektronisch verzögerte Hilfsschalter (Baugröße S6 bis S12).....	461
9.37.1	Beschreibung.....	461
9.37.2	Projektieren	463
9.37.3	Montage / Demontage	463
9.38	Anschlussverbreiterung für Schütze 3RT136 und 3RT137 (Baugröße S10 und S12).....	464
9.38.1	Beschreibung.....	464
9.38.2	Montage.....	464
9.39	Anschlussabdeckung für Schütze 3RT135, 3RT136 und 3RT137 (Baugröße S6 bis S12).....	466
9.39.1	Beschreibung.....	466

9.39.2	Montage.....	466
9.40	Mechanische Verriegelung für Schütze 3RT135, 3RT136 und 3RT137 (Baugröße S6 bis S12)	468
9.40.1	Beschreibung.....	468
9.40.2	Montage.....	468
9.41	Phasentrennwand für Schütze 3RT148	470
9.41.1	Beschreibung.....	470
9.41.2	Montage.....	470
10	Technische Daten.....	475
10.1	Technische Daten im Siemens Industry Online Support.....	475
11	Schaltpläne	477
11.1	CAX-Daten	477
11.2	Schütze und Schütz-Zubehör.....	478
11.3	Kondensatorschütze (S00 / S0 / S2 / S3).....	492
11.4	Wendekombinationen (S00 / S0 / S2 / S3)	496
11.5	Wendekombinationen (S6 / S10 / S12).....	497
11.6	Stern-Dreieck-Kombinationen (S00 / S0 / S2 / S3)	499
11.7	Stern-Dreieck-Kombinationen (S6 / S10 / S12).....	502
A	Zuordnungsarten.....	505
B	Literatur	507
B.1	Literatur	507
B.2	Handbücher - SIRIUS Systembaukasten.....	509
C	Maßbilder (Maße in mm).....	511
C.1	CAX-Daten	511
C.2	Schütze 3RT2.1 und Hilfsschütze 3RH2 (Baugröße S00)	512
C.3	Schütze 3RT2.2 (Baugröße S0)	517
C.4	Schütze 3RT2.3 (Baugröße S2)	522
C.5	Schütze 3RT2.4 (Baugröße S3)	525
C.6	Schütze 3RT105 / 3RT145 (Baugröße S6).....	528
C.7	Schütze 3RT135 (Baugröße S6)	529
C.7.1	Schütze 3RT135	529
C.7.2	Bohrplan der Schütze.....	529
C.8	Schütze 3RT106 / 3RT146 (Baugröße S10)	530
C.9	Schütze 3RT126 (Baugröße S10)	531
C.9.1	Schütze 3RT126	531
C.9.2	Bohrplan der Schütze.....	532
C.10	Schütze 3RT136 (Baugröße S10)	533
C.10.1	Schütze 3RT136	533
C.10.2	Bohrplan der Schütze.....	534

C.11	Schütze 3RT107 / 3RT147 (Baugröße S12)	535
C.12	Schütze 3RT127 (Baugröße S12)	536
C.12.1	Schütze 3RT127	536
C.12.2	Bohrplan der Schütze	537
C.13	Schütze 3RT137 (Baugröße S12)	538
C.13.1	Schütze 3RT137	538
C.13.2	Bohrplan der Schütze	539
C.14	Schütze 3RT148	540
C.14.1	Schütze 3RT1481 und 3RT1482	540
C.14.2	Bohrplan der Schütze 3RT1481 und 3RT1482	541
C.14.3	Schütze 3RT1483	541
C.14.4	Bohrplan der Schütze 3RT1483	542
C.14.5	Schütze 3RT1485 und 3RT1486	543
C.14.6	Bohrplan der Schütze 3RT1485 und 3RT1486	544
C.14.7	Schütze 3RT1487	545
C.14.8	Bohrplan der Schütze 3RT1487	546
C.15	Kondensatorschütze 3RT26	547
C.15.1	Kondensatorschütze 3RT261 (Baugröße S00)	547
C.15.2	Kondensatorschütze 3RT262 (Baugröße S0)	548
C.15.3	Kondensatorschütze 3RT263 (Baugröße S2)	550
C.15.4	Kondensatorschütze 3RT264 (Baugröße S3)	551
C.16	Wendekombinationen 3RA23	552
C.16.1	Wendekombinationen 3RA231 (Baugröße S00)	552
C.16.2	Wendekombinationen 3RA232 (Baugröße S0)	554
C.16.3	Wendekombinationen 3RA233 (Baugröße S2)	557
C.16.4	Wendekombinationen 3RA234 (Baugröße S3)	558
C.16.4.1	Wendekombinationen 3RA234.-8X.30-1 (Baugröße S3)	558
C.16.4.2	Bohrplan der Wendekombinationen 3RA234.-8X.30-1 (Baugröße S3)	558
C.17	Stern-Dreieck-Kombinationen 3RA24	559
C.17.1	Stern-Dreieck-Kombinationen 3RA241 (Baugröße S00)	559
C.17.2	Stern-Dreieck-Kombinationen 3RA242 (Baugröße S0)	560
C.17.2.1	Stern-Dreieck-Kombinationen 3RA242.-8X.3.-1 (Baugröße S0, Schraubanschlusstechnik)...	560
C.17.2.2	Bohrplan der Stern-Dreieck-Kombinationen 3RA242.-8X.3.-1 (Baugröße S0, Schraubanschlusstechnik)	560
C.17.2.3	Stern-Dreieck-Kombinationen 3RA242.-8X.3.-2 (Baugröße S0, Federzuganschlusstechnik)	561
C.17.2.4	Bohrplan der Stern-Dreieck-Kombinationen 3RA242.-8X.3.-2 (Baugröße S0, Federzuganschlusstechnik)	561
C.17.3	Stern-Dreieck-Kombinationen 3RA243 (Baugröße S2)	562
C.17.4	Stern-Dreieck-Kombinationen 3RA244 (Baugröße S3)	564
C.17.4.1	Stern-Dreieck-Kombinationen 3RA244.-8X.32-1 (Baugröße S3)	564
C.17.4.2	Bohrplan der Stern-Dreieck-Kombinationen 3RA244.-8X.32-1 (Baugröße S3)	565
Index		567

Einleitung

1.1 Verantwortung des Anwenders für den Systemaufbau und die Funktion

Der SIRIUS Systembaukasten bietet unterschiedliche Schaltgeräte zum sicheren und betriebsmäßigen Schalten von elektrischen Verbrauchern. Die Schütze 3RT2 sind in den Baugrößen S00 bis S3 verfügbar. Die Schütze 3RT1 sind in den Baugrößen S6 bis S12 verfügbar.

- Leistungsschütze 3RT.0 und Vakuumschütze 3RT12 zum Schalten von motorischen Lasten
- 4-polige Schütze 3RT23 / 3RT13 zum Schalten von schwachinduktiven oder nichtinduktiven Lasten
- 3-polige Schütze 3RT24 / 3RT14 zum Schalten von schwachinduktiven oder nichtinduktiven Lasten
- 4-polige Schütze 3RT25 zur Polumschaltung bei Hebezeugmotoren
- Hilfsschütze 3RH2 zum Schalten im Steuerstromkreis
- Kondensatorschütze 3RT26 zum Schalten von kapazitiven Lasten (AC-6b)
- Schütze 3RT1 / 3RT2 / 3RH2 mit erweitertem Einsatzbereich
 - Schütze 3RT10 / 3RT20 / 3RH21 für Bahnanwendungen
 - Koppelschütze 3RT20 / 3RH21 zur systemgerechten Zusammenarbeit mit elektronischen Steuerungen
- Schütze 3RT1...-S.36 / 3RT203.-S.30 / 3RT204.-S.30 mit fehlersicherem Steuereingang
- Betrieb eines Motors in zwei Drehrichtungen (Wendekombinationen)
- Anlassen von Drehstrommotoren mit reduzierten Anlaufstromspitzen (Stern-Dreieck-Kombinationen)

Die Siemens AG, ihre Niederlassungen und Beteiligungsgesellschaften (im Folgenden "Siemens") sind nicht in der Lage, alle Eigenschaften einer Gesamtanlage oder Maschine, die nicht durch Siemens konzipiert wurde, zu garantieren.

Siemens übernimmt auch keine Haftung für Empfehlungen, die durch die nachfolgende Beschreibung gegeben bzw. impliziert werden. Aufgrund der nachfolgenden Beschreibung können keine neuen, über die allgemeinen Siemens-Lieferbedingungen hinausgehenden Garantie-, Gewährleistungs- oder Haftungsansprüche abgeleitet werden.

Hinweis

Halten Sie beim Systemaufbau die jeweils gültigen, landesspezifischen Errichtungsvorschriften und Normen ein.

1.2 Zweck des Gerätehandbuchs

Das vorliegende Gerätehandbuch beschreibt die Schütze 3RT2 (bis 55 kW), 3RT1 (ab 55 kW), Hilfsschütze 3RH21, Wendekombinationen und Stern-Dreieck-Kombinationen und liefert folgende Informationen:

- Informationen zur Einbindung der Schütze und Schützkombinationen in die Systemumgebung.
- Informationen zu notwendigen Hardwarekomponenten.
- Informationen zum Montieren und Anschließen der Schütze.
- Technische Informationen wie Maßzeichnungen, Geräteschaltpläne.

Die Informationen des vorliegenden Gerätehandbuches ermöglichen es Ihnen, die Schütze zu projektieren und in Betrieb zu nehmen.

1.3 Erforderliche Grundkenntnisse

Zum Verständnis sind allgemeine Kenntnisse auf dem Gebiet der Automatisierungstechnik und Niederspannungs-Schalttechnik erforderlich.

1.4 Gültigkeitsbereich des Gerätehandbuchs

Das Gerätehandbuch ist gültig für die vorliegenden Schütze und Schützkombinationen. Es enthält eine Beschreibung der Geräte, die zum Zeitpunkt der Herausgabe gültig sind.

1.5 Siemens Industry Online Support

Informationen und Service

Im Siemens Industry Online Support erhalten Sie schnell und einfach aktuelle Informationen aus unserer globalen Support-Datenbank. Rund um unsere Produkte und Systeme bieten wir eine Vielzahl von Informationen und Dienstleistungen an, die Sie in jeder Lebensphase Ihrer Maschine oder Anlage unterstützen – von der Planung und Realisierung über die Inbetriebnahme bis hin zu Instandhaltung und Modernisierung:

- Produkt-Support
- Anwendungsbeispiele
- Services
- Forum
- mySupport

Link: Siemens Industry Online Support (<https://support.industry.siemens.com/cs/ww/de>)

Produkt-Support

Alle Informationen und umfangreiches Know-How rund um Ihr Produkt finden Sie hier:

- **FAQs**
Unsere Antworten auf häufig gestellte Fragen.
- **Handbücher / Betriebsanleitungen**
Online lesen oder downloaden, verfügbar als PDF oder individuell konfigurierbar.
- **Zertifikate**
Übersichtlich sortiert nach Zulassungsstelle, Art und Land.
- **Kennlinien**
Zur Unterstützung bei Planung und Projektierung Ihrer Anlage.
- **Produktmitteilungen**
Neueste Informationen und Meldungen für unsere Produkte.
- **Downloads**
Für Ihr Produkt finden Sie hier Updates, Servicepacks, HSPs und vieles mehr.
- **Anwendungsbeispiele**
Funktionsbausteine, Hintergrund und Systembeschreibungen, Performance-Aussagen, Vorführsysteme und Applikationsbeispiele verständlich erklärt und dargestellt.
- **Technische Daten**
Technische Produktdaten zur Unterstützung bei der Planung und Umsetzung Ihres Projektes.

Link: Produkt-Support (<https://support.industry.siemens.com/cs/ww/de/ps>)

mySupport

Mit "mySupport", Ihrem persönlichen Arbeitsbereich, machen Sie das Beste aus Ihrem Industry Online Support. Alles, damit Sie die benötigte Information jederzeit schnell finden.

Folgende Funktionen stehen Ihnen nun zur Verfügung:

- **Persönliche Nachrichten**
Ihr persönliches Postfach zum Austausch von Informationen und Verwalten Ihrer Kontakte
- **Anfragen**
Nutzen Sie unser Online-Formular für spezifische Lösungsvorschläge oder senden Sie Ihre technische Anfrage direkt an einen Spezialisten im Technical Support
- **Benachrichtigungen**
Bleiben Sie immer top aktuell informiert - individuell auf Ihre Bedürfnisse zugeschnitten
- **Filter**
Einfache Verwaltung und Wiederverwendung Ihrer Filtereinstellungen aus dem Produkt-Support und dem Technical Forum
- **Favoriten / Tags**
Erstellen Sie Ihre eigene Wissensdatenbank, indem Sie "Favoriten" und "Tags" auf Dokumente setzen – einfach und effizient
- **Meine gesehenen Beiträge**
Übersichtliche Darstellung Ihrer zuletzt angesehenen Beiträge
- **Dokumentation**
Konfigurieren Sie aus verschiedenen Handbüchern Ihre individuelle Dokumentation – schnell und unkompliziert
- **Persönliche Daten**
Ändern Sie hier persönlichen Daten und Kontaktinformationen
- **CAX-Daten**
Einfacher Zugriff auf tausende CAX-Daten wie z. B. 3D-Modell, 2D Maßzeichnungen, EPLAN Markos und vieles mehr

1.6 Weitere Dokumentation

Zur Montage und zum Anschluss der Schütze und Schützkombinationen benötigen Sie die Betriebsanleitungen der eingesetzten Schütze und Schützkombinationen.

Eine Übersicht über die Handbücher des SIRIUS Systembaukastens finden Sie im Anhang "Literatur (Seite 507)".

1.7 DataMatrix-Code

Auf den Geräten der Schütze und Schützkombinationen ist ein DataMatrix-Code aufgelasert.

Die DataMatrix-Codes sind in der ISO/IEC 16022 standardisiert. Die DataMatrix-Codes auf Siemens Geräten verwenden die ECC200-Kodierung für eine leistungsfähige Fehlerkorrektur.

Folgende Geräteinformationen sind im DataMatrix-Code hinterlegt:

1P	Artikelnummer +	S	Ort	/	Datum	Seriennummer
Data Identifizier	Nutzzinhalt	Trenn- zeichen	Nutzzinhalt	Trenn- zeichen	Nutzzinhalt	Nutzzinhalt

Hinweis

Der Informationsinhalt wird ohne Leerstellen dargestellt.

Diese maschinenlesbaren Informationen vereinfachen und beschleunigen den Umgang mit den jeweiligen Geräten.

Neben dem schnellen Zugriff auf die Seriennummern der jeweiligen Geräte zur eindeutigen Identifizierung vereinfachen die DataMatrix-Codes die Kommunikation mit dem technischen Support von Siemens.

1.8 Siemens Industry Online Support App

Siemens Industry Online Support App

Mithilfe der kostenlosen Siemens Industry Online Support App haben Sie Zugriff auf alle gerätespezifischen Informationen, die im Siemens Industry Online Support zu einer Artikelnummer verfügbar sind, z. B. Betriebsanleitungen, Handbücher, Datenblätter, FAQ.

Die Siemens Industry Online Support App ist verfügbar für Android und iOS:



Android



iOS

1.9 Support Request

Mit dem Support Request-Formular im Online Support können Sie Ihre Frage direkt an den Technical Support stellen:

Support Request:	Internet (https://support.industry.siemens.com/My/ww/de/requests)
-------------------------	--

Normen

2.1 Normen und Produktzulassungen

Angewandte Vorschriften, Normen und Approbationen

Im Folgenden sind auszugsweise die wichtigsten Normen und Zulassungen der Schütze 3RT und 3RH aufgelistet.

Hinweis

Je nach Bedeutung finden manche Normen und Zulassungen nur bei bestimmten Produktvarianten Anwendung und sind auf diese beschränkt. Beispielsweise findet die Norm IEC 60077-2 nur für die Schütze für Bahnanwendung Berücksichtigung, nicht jedoch für Standardschütze.

Norm / Approbationen	Bezeichnung	Bemerkung
IEC 60947-1	Allgemeine Festlegungen für Niederspannungsschaltgeräte	
IEC 60947-4-1	Niederspannungsschaltgeräte Teil 4-1: Elektromechanische Schütze und Motorstarter	Hauptzulassung für IEC-orientierte internationale Märkte
IEC 60947-5-1	Niederspannungsschaltgeräte - Teil 5-1: Steuergeräte und Schaltelemente - Elektromechanische Steuergeräte	relevant für Hilfsstromkreise und Hilfsschütze 3RH
IEC 60077-2	Bahnanwendungen - Elektrische Betriebsmittel auf Bahnfahrzeugen - Teil 2: Elektrotechnische Bauteile - Allgemeine Regeln	Zusatzzulassung für Bahnapplikation
EN ISO 13849-1	Sicherheit von Maschinen - Sicherheitsbezogene Teile von Steuerungen - Teil 1: Allgemeine Gestaltungsleitsätze	Zulassungen für den Einsatz in sicherheitsgerichteten Anwendungen
IEC 61508	Funktionale Sicherheit sicherheitsbezogener elektrischer/elektronischer/programmierbarer elektronischer Systeme	
IEC 62061	Sicherheit von Maschinen - Funktionale Sicherheit sicherheitsbezogener elektrischer, elektronischer und programmierbarer elektronischer Steuerungssysteme	
UL 60947-1	Low-Voltage Switchgear and Control gear - Part 1: General rules	Zulassungen für UL-Markt, hauptsächlich USA
UL 60947-4-1	Low-Voltage Switchgear and Control gear - Part 4-1: Contactors and motor-starters - Electromechanical contactors and motor-starters	

Normen

2.1 Normen und Produktzulassungen

Norm / Approbationen	Bezeichnung	Bemerkung
CSA-C22.2 No. 14-13	Industrial Control Equipment	Zulassungen spezifisch für den kanadischen Markt
CAN/CSA-C22.2 No 60947-1-13	Low-Voltage Switchgear and Control gear - Part 1: General rules	
CAN/CSA-C22.2 No 60947-4-1-14	Low-Voltage Switchgear and Control gear - Part 4-1: Contactors and motor-starters - Electromechanical contactors and motor-starters	
CCC	Certificate for China Compulsory Product Certification	Zulassung spezifisch für chinesischen Markt

Verweis

Die SIRIUS Komponenten sind von verschiedenster Seite approbiert (Schiffbau etc.). Weitere Informationen sowie Zertifikate zum Download finden Sie im Internet (<https://support.industry.siemens.com/cs/ww/de/ps/16131/cert>).

Verweis

Alle technischen Daten und weitere Informationen zu den Produkten finden Sie im Siemens Industry Online Support (<https://support.industry.siemens.com/cs/ww/de/ps/16132/td>).

2.2 Sichere Trennung

Definition

"Sichere Trennung" von Stromkreisen ist dann gewährleistet, wenn ein einzelner Fehler nicht zu einem Übertritt der Spannung eines Stromkreises in einen anderen führt. Zu berücksichtigende Fehler sind z. B. ein verbogenes oder gelöstes leitfähiges Teil, ein verbogener Lötstift, ein gebrochener Wickeldraht, eine herausgefallene Schraube oder der Bruch einer Trennwand innerhalb eines Gerätes.

Sichere Trennung bei Schützen 3RT10, 3RT20 und Hilfsschützen 3RH2

Der Begriff "Sichere Trennung" kommt im Zusammenhang mit Schutzkleinspannung (SELV / PELV) und Funktionskleinspannung (FELV) vor. Die sichere Trennung verhindert zuverlässig das Übertreten einer berührungsgefährlichen Spannung auf die sicher getrennte Spannung (z. B. auf eine Schutzkleinspannung, die im gleichen Gerät anliegt oder geschaltet wird). Werden die Strombahnen eines Schützes mit unterschiedlichen Spannungen betrieben, müssen die Anforderungen für "Sichere Trennung" erfüllt sein. Bei den Schützen 3RT1, 3RT2 und den Hilfsschützen 3RH2 ist "Sichere Trennung" bis zu einer bestimmten Spannung gewährleistet.

Vorschriften

"Sichere Trennung" zwischen Stromkreisen innerhalb von Betriebsmitteln wird durch Einhaltung der Grundanforderungen, die in der Norm IEC 60947-1 hinterlegt sind, erreicht.

Grundanforderungen sind z. B.:

- Doppelte oder verstärkte Isolierung
- Schutzschirmung
- Kombination aus doppelter oder verstärkter Isolierung und Schutzschirmung

Die Isolierung muss während der erwarteten Lebensdauer alterungsbeständig sein.

Stromkreise ohne Schutzkleinspannung oder ohne Funktionskleinspannung benötigen keine sichere Trennung.

Verweis

Mit welchen Spannungen die einzelnen Stromkreise der Schütze zur Einhaltung der sicheren Trennung betrieben werden dürfen, finden Sie im technischen Produktdatenblatt (Seite 475).

2.3 Zwangsgeführte Kontaktelemente / Spiegelkontakte

Zwangsgeführte Kontaktelemente für Hilfsschütze nach IEC 60947-5-1

Bei zwangsgeführten Kontaktelementen nach IEC 60947-5-1 handelt es sich um eine Kombination von n Schließern und m Öffnern, die so konstruiert sind, dass sie nicht gleichzeitig geschlossen sein können. Für die Eigenschaft "Zwangsführung" kommen nur Hilfsschaltelemente in Frage, die in Schaltgeräten enthalten sind und bei denen die Betätigungskräfte intern erzeugt werden. Ein Beispiel dafür sind die Hilfsschütze SIRIUS 3RH2.

Alle Hilfsschütze SIRIUS 3RH2 (mit mindestens 1 Öffner) sind nach der IEC 60947-5-1 geprüft und besitzen seit Produkteinführung zwangsgeführte Kontaktelemente im Grundgerät bzw. im Grundgerät in Verbindung mit Hilfsschaltern.

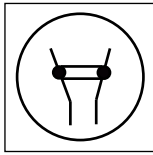


Bild 2-1 Symbol für zwangsgeführte Kontaktelemente im Schaltgerät

Spiegelkontakt für Leistungsschütze nach IEC 60947-4-1

Ein Spiegelkontakt nach IEC 60947-4-1 ist ein Hilfsöffner, der nicht gleichzeitig mit einem Schließer-Hauptkontakt geschlossen sein kann.

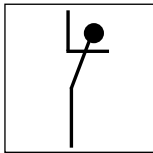


Bild 2-2 Symbol für Spiegelkontakte im Schaltgerät

Alle Motorschütze SIRIUS 3RT1 / 3RT2 (mit mindestens 1 Öffner Hilfskontakt) sind nach der IEC 60947-4-1 geprüft und besitzen seit Produkteinführung Spiegelkontakteigenschaften in Verbindung mit Hilfsschaltern.

Hinweis

Beide Kontakteigenschaften, sowohl das zwangsgeführte Kontaktelement im Hilfsschütz als auch der Spiegelkontakt im Leistungsschütz entsprechen den gleichen technischen Anforderungen.

Die Schütze 3RT1 / 3RT2 / 3RH2 sind für Anwendungen im Sicherheitskreis geeignet. Für Hilfsschütze gilt dies aufgrund der Zwangsführung der Kontakte, für Motorschütze durch die Spiegelkontakt-Eigenschaften der Hilfskontakte.

2.4 Einsatz für Stopp-Kategorie 0 / 1

Einsatz für Stopp-Kategorie 0 / Stopp-Kategorie 1

Alle SIRIUS-Schütze 3RT1, 3RT2 und 3RH2 mit Spiegelkontakten / zwangsgeführten Kontakten sind grundsätzlich für den Einsatz in Sicherheitsstromkreisen nach Stopp-Kategorie 0 / Stopp-Kategorie 1 geeignet.

2.5 IE3 / IE4 ready

Anspruchsvolle Klimaziele in Europa verlangen immer energieeffizientere Komponenten.

So ist seit Januar 2015 die Energieeffizienzklasse IE3 / IE4 für Drehstromasynchronmotoren, mit Ausnahmen, verpflichtend einzuhalten, was Auswirkungen auf Motoren, Niederspannungs-Energieverteilung sowie industrielle Schalttechnik hat.

Es gilt:

- Seit 1. Januar 2015 für Motoren von 7,5 kW bis 375 kW
- Seit 1. Januar 2017 für Motoren von 0,75 kW bis 375 kW

Mit den Komponenten des SIRIUS Systembaukastens und dem Kompaktleistungsschalter 3VA sind Sie bestens für die aktuelle Motorengeneration gerüstet.

Informationen zu IE3 / IE4 finden sie unter:

Informationen IE3 (<http://www.siemens.de/IE3ready>)



Hinweis

Einsatz von Schützen 3RT mit IE3 / IE4-Motoren

Zum Einsatz von Schützen 3RT in Verbindung mit hochenergieeffizienten IE3 / IE4-Motoren bitte die Hinweise zur Auslegung und Projektierung beachten, siehe "Applikationshandbuch - SIRIUS Schaltgeräte mit IE3 / IE4-Motoren (<https://support.industry.siemens.com/cs/ww/de/view/94770820>)".

2.6 Anwendungsbereiche

Anwendung und Einsatzgebiete

Zum Schalten von elektrischen Verbrauchern bieten sich unterschiedliche Schaltgeräte an. Wenn oft geschaltet werden muss, ist das Schütz das geeignete Gerät.

Schütze sind in Industrie, Maschinen- und Schaltanlagenbau die am häufigsten eingesetzten Schaltgeräte. Durch die fortschreitende Automatisierung der Fertigungen hat die Bedeutung der Schütze zugenommen, ist aber verbunden mit höheren und teilweise andersartigen Anforderungen.

Eine automatische Fertigung ist wesentlich empfindlicher gegen Betriebsstörungen als handbetätigte Anlagen. Jede Störung an einem elektrischen Gerät bedeutet Stillstand, Ausschuss, Produktionsausfall und einen oft erheblichen Aufwand für die Inbetriebsetzung.

Daher wurde bei der Entwicklung der SIRIUS-Schützreihe auf hohe Betriebszuverlässigkeit Wert gelegt. Dazu tragen v. a. die hohe Lebensdauer, die hohe Kontaktzuverlässigkeit sowie die Möglichkeit, die Schütze bei höheren Umgebungstemperaturen im Schaltschrank einzusetzen, bei. Der Einsatz der Schütze ist bis 60 °C und auch bei Reihenmontage der Geräte ohne Derating möglich.

Bedingt durch die vielfältigen Einsatzmöglichkeiten umfasst das Schützprogramm neben der Hauptreihe 3RT20 und 3RT10 zum schalten motorischer Lasten - auch Ausführungen für spezielle Anwendungen, wie z. B. das Schalten von schwachinduktiven Lasten oder nichtinduktiven Lasten oder das Schalten von Kondensatoren. Neben den Schützvarianten für die verschiedenen Lastarten gibt es auch spezielle Ausführungen für bestimmte Anwendungsbereiche mit erweitertem Einsatzbereich und speziellen Zusatzzulassungen für Bahnanwendungen oder für die fehlersichere Ansteuerung in Sicherheitsanwendungen.

In den folgenden Unterkapiteln werden die verschiedenen Schützreihen mit ihrem möglichen Einsatzgebiet beschrieben.

Gebrauchskategorien

Nach IEC 60947-4-1 können der Verwendungszweck und die Beanspruchung von Leistungsschützen durch die Angabe der Gebrauchskategorie in Verbindung mit der Angabe des Bemessungsbetriebsstroms oder der Motorleistung und der Bemessungsspannung gekennzeichnet werden. Die nachfolgende Tabelle führt die wichtigsten Gebrauchskategorien für Schütze an.

Gebrauchskategorien	
AC	Hauptstromschaltglieder: Gebrauchskategorie für Wechselspannungen
AC-1	Nicht induktive oder schwach induktive Last
AC-2	Schleifringläufermotoren: Anlassen, Ausschalten
AC-3	Käfigläufermotoren: Anlassen, Ausschalten während des Laufes
AC-4	Käfigläufermotoren: Anlassen, Gegenstrombremsen oder Reversieren, Tippen
AC-5a	Schalten von Gasentladungslampen
AC-5b	Schalten von Glühlampen
AC-6a	Schalten von Drehstromtransformatoren
AC-6b	Schalten von kapazitiven Lasten

Gebrauchskategorien	
DC	Hauptstromschaltglieder: Gebrauchskategorie für Gleichspannungen
DC-1	Nicht induktive oder schwach induktive Last
DC-3	Nebenschlussmotoren: Anlassen, Gegenstrombremsen, Reversieren, Tippen, Widerstandsbremsen
DC-5	Reihenschlussmotoren: Anlassen, Gegenstrombremsen, Reversieren, Tippen, Widerstandsbremsen
AC	Hilfsstromschaltglieder: Gebrauchskategorie für Wechselspannungen
AC-12	Steuern von ohmscher Last und Halbleiterlast in Eingangskreisen von Optokopplern
AC-14	Steuern kleiner elektromagnetischer Last (max. 72 VA)
AC-15	Steuern elektromagnetischer Last (größer als 72 VA)
DC	Hilfsstromschaltglieder: Gebrauchskategorie für Gleichspannungen
DC-12	Steuern von ohmscher Last und Halbleiterlast in Eingangskreisen von Optokopplern
DC-13	Steuern von Elektromagneten

Sicherheitshinweise

3.1 Allgemeine Sicherheitshinweise



GEFAHR

**Gefährliche Spannung.
Lebensgefahr oder schwere Verletzungsgefahr.**

Vor Beginn der Arbeiten Anlage und Gerät spannungsfrei schalten.

Elektromagnetische Verträglichkeit (EMV)

Die Schütze 3RT / 3RH mit elektronischem Antrieb wurden für Umgebung A nach IEC 60947-1, IEC 60947-4-1 bzw. Klasse A nach CISPR 11, EN 55011 entwickelt.

Hinweis

EMV-Umgebung A

Die Schütze 3RT / 3RH mit elektronischem Antrieb sind Produkte nach Umgebung A.

In Haushaltsumgebung kann dieses Gerät unerwünschte Funktionsstörungen verursachen. In diesem Fall kann der Anwender verpflichtet sein, angemessene Maßnahmen durchzuführen.

3.2 Security-Hinweise

Siemens bietet Produkte und Lösungen mit Industrial Security-Funktionen an, die den sicheren Betrieb von Anlagen, Systemen, Maschinen und Netzwerken unterstützen.

Um Anlagen, Systeme, Maschinen und Netzwerke gegen Cyber-Bedrohungen zu sichern, ist es erforderlich, ein ganzheitliches Industrial Security-Konzept zu implementieren (und kontinuierlich aufrechtzuerhalten), das dem aktuellen Stand der Technik entspricht. Die Produkte und Lösungen von Siemens formen einen Bestandteil eines solchen Konzepts.

Die Kunden sind dafür verantwortlich, unbefugten Zugriff auf ihre Anlagen, Systeme, Maschinen und Netzwerke zu verhindern. Diese Systeme, Maschinen und Komponenten sollten nur mit dem Unternehmensnetzwerk oder dem Internet verbunden werden, wenn und soweit dies notwendig ist und nur wenn entsprechende Schutzmaßnahmen (z.B. Firewalls und/oder Netzwerksegmentierung) ergriffen wurden.

Weiterführende Informationen zu möglichen Schutzmaßnahmen im Bereich Industrial Security finden Sie unter:

<https://www.siemens.com/industrialsecurity>

Die Produkte und Lösungen von Siemens werden ständig weiterentwickelt, um sie noch sicherer zu machen. Siemens empfiehlt ausdrücklich, Produkt-Updates anzuwenden, sobald sie zur Verfügung stehen und immer nur die aktuellen Produktversionen zu verwenden. Die Verwendung veralteter oder nicht mehr unterstützter Versionen kann das Risiko von Cyber-Bedrohungen erhöhen.

Um stets über Produkt-Updates informiert zu sein, abonnieren Sie den Siemens Industrial Security RSS Feed unter:

<https://www.siemens.com/industrialsecurity>

3.3 Bestimmungsgemäßer Gebrauch

 WARNUNG**Gefährliche Spannung****Lebensgefahr oder schwere Verletzungsgefahr.****Bestimmungsgemäßer Gebrauch von Hardware-Produkten**

Das Gerät darf nur für die im Katalog und in der technischen Beschreibung vorgesehenen Einsatzfälle und nur in Verbindung mit von Siemens empfohlenen bzw. zugelassenen Fremdgeräten und -komponenten verwendet werden.

Der einwandfreie und sichere Betrieb des Produkts setzt sachgemäßen Transport, sachgemäße Lagerung, Aufstellung und Montage sowie sorgfältige Bedienung und Instandhaltung voraus.

Bevor Sie Beispielprogramme oder selbst erstellte Programme anwenden, stellen Sie sicher, dass in laufenden Anlagen keine Schäden an Personen oder Maschinen entstehen können.

EU-Hinweis bzgl. der Maschinensicherheit: Die Inbetriebnahme ist so lange untersagt, bis festgestellt wurde, dass die Maschine, in die diese Komponente eingebaut werden soll, den Bestimmungen der Richtlinie 2006/42/EG entspricht.

3.4 Aktuelle Informationen zur Betriebssicherheit

Wichtiger Hinweis zur Erhaltung der Betriebssicherheit Ihrer Anlage

Beachten Sie unsere aktuellen Informationen.

Anlagen mit sicherheitsgerichteter Ausprägung unterliegen seitens des Betreibers besonderen Anforderungen an die Betriebssicherheit. Auch der Zulieferer ist gehalten, bei der Produktbeobachtung besondere Maßnahmen einzuhalten. Wir informieren deshalb in einem speziellen Newsletter über Produktentwicklungen und -eigenschaften, die für den Betrieb von Anlagen unter Sicherheitsaspekten wichtig sind oder sein können. Damit Sie auch in dieser Beziehung immer auf dem neuesten Stand sind und ggf. Änderungen an Ihrer Anlage vornehmen können, ist es notwendig, dass Sie den entsprechenden Newsletter abonnieren:

SIEMENS-Newsletter (<http://www.industry.siemens.com/newsletter>)

Melden Sie sich unter "Produkte & Lösungen" für folgende Newsletter an:

- Industrielle Schalttechnik - SIRIUS News (de)

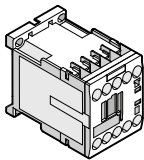
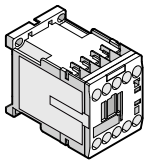
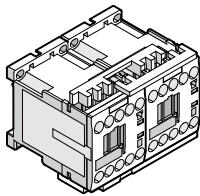
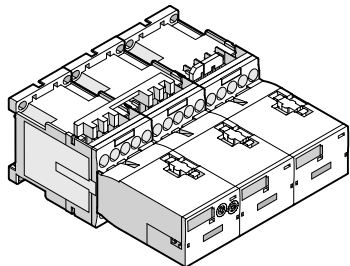
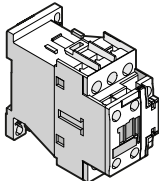
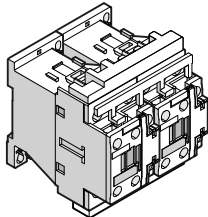
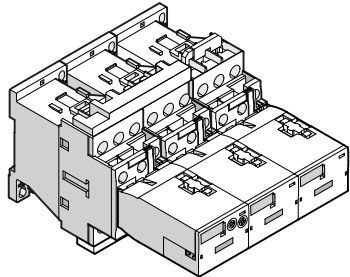
3.5 Recycling und Entsorgung

Für ein umweltverträgliches Recycling und die Entsorgung Ihres Altgeräts wenden Sie sich an einen zertifizierten Entsorgungsbetrieb für Elektro- und Elektronik-Altgeräte und entsorgen Sie das Gerät entsprechend der jeweiligen Vorschriften in Ihrem Land.

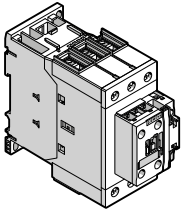
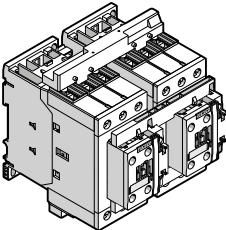
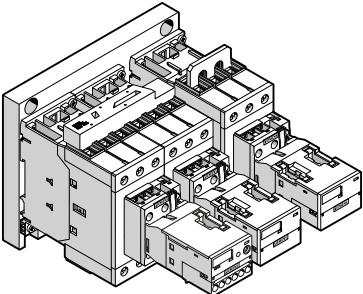
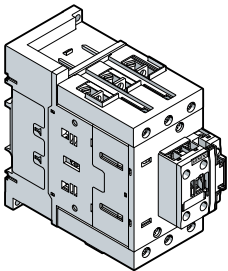
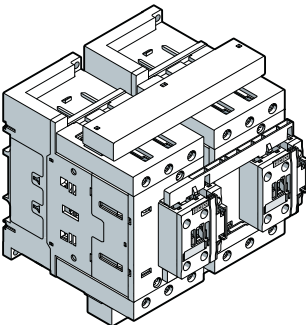
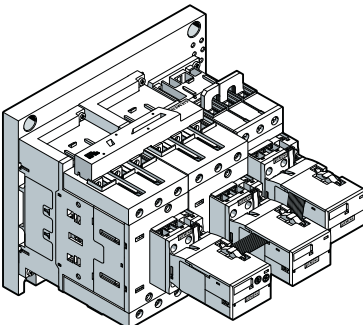
Produktbeschreibung

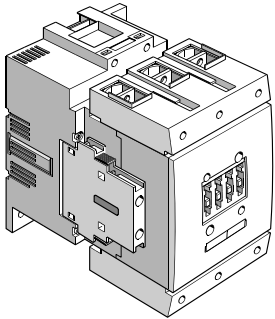
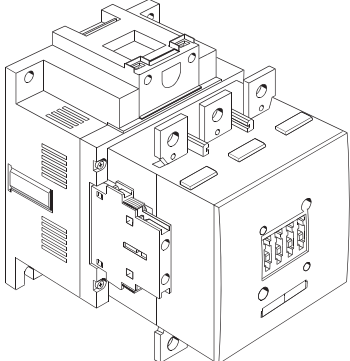
4.1 Überblick über das Schützspektrum

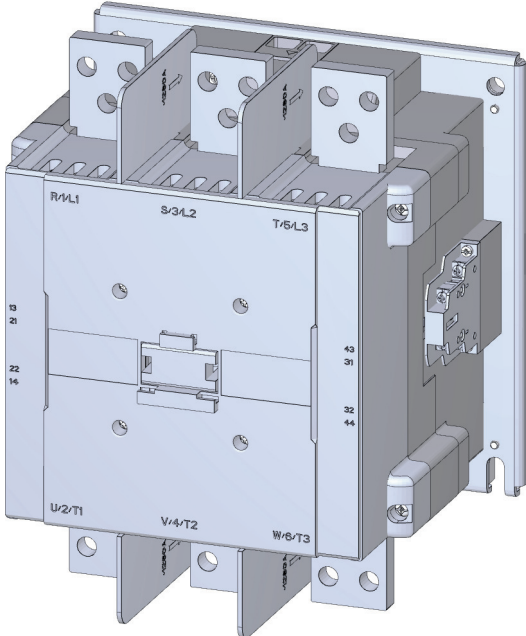
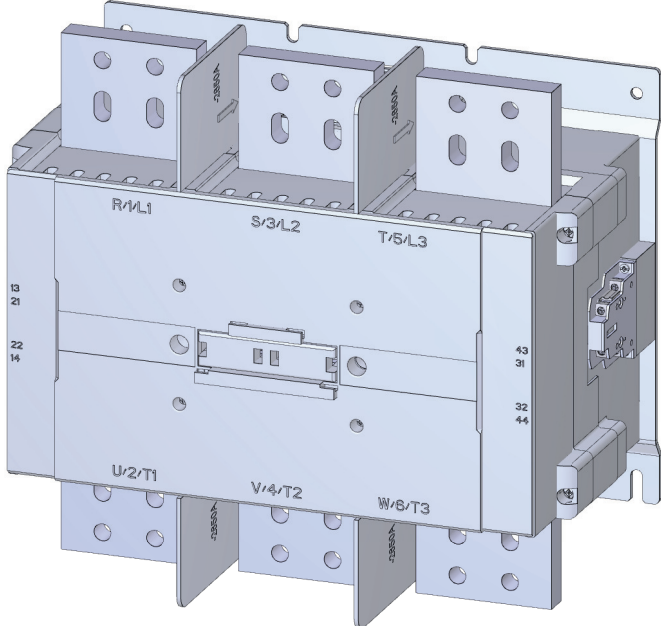
Das SIRIUS-Portfolio bietet unterschiedliche Schaltgeräte zum sicheren und betriebsmäßigen Schalten von elektrischen Verbrauchern. Die folgende Tabelle gibt einen Überblick über die Schützvarianten und Schützkombinationen in Baugröße S00 bis S12 (Tabelle zeigt Varianten mit Schraubanschlusstechnik).

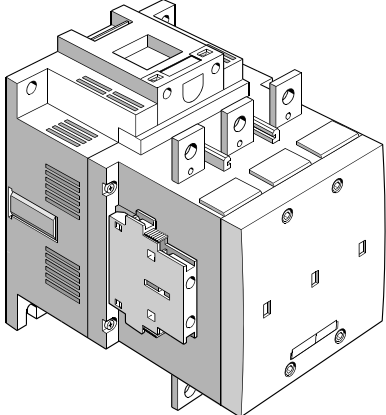
Baugröße	Hilfsschütze 3RH2	Leistungsschütze 3RT2	Wendekombination 3RA23	Stern-Dreieck-Kombination 3RA24
S00				
S0	---			

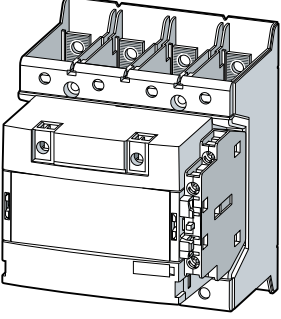
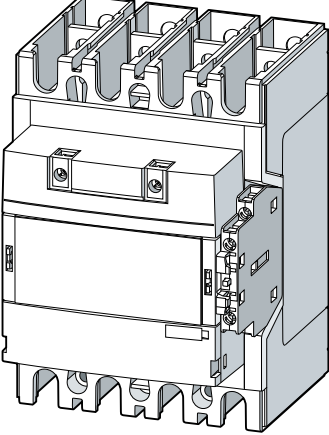
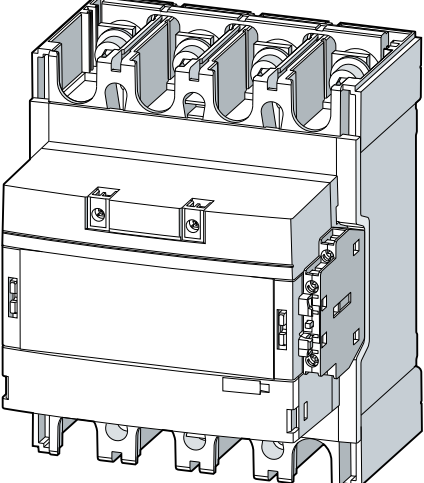
4.1 Überblick über das Schützspektrum

Bau- größe	Hilfsschütze 3RH2	Leistungsschütze 3RT2	Wendekombinati- on 3RA23	Stern-Dreieck-Kombinati- on 3RA24
S2	---			
S3	---			

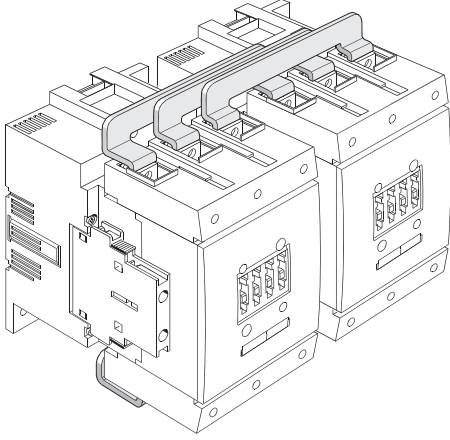
Baugröße	Leistungsschütze 3RT105, 3RT106 und 3RT107 (3-polig, AC-3) und Leistungsschütze 3RT145, 3RT146 und 3RT147 (3-polig, AC-1) (Abbildungen beispielhaft)
S6	
S10 / S12	

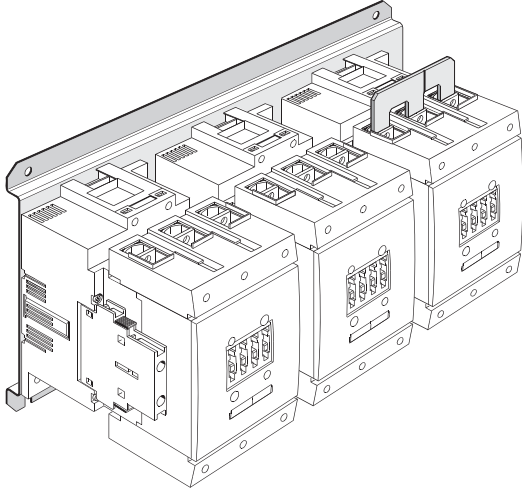
	<p>Leistungsschütze 3RT148 (3-polig, AC-1) (Abbildungen beispielhaft)</p>
<p>3RT1481 3RT1482 3RT1483</p>	
<p>3RT1485 3RT1486 3RT1487</p>	

Baugröße	VakuumSchütze 3RT12
S10 / S12	

Baugröße	Leistungsschütze 3RT13 (4-polig, AC-1)
S6	
S10	
S12	

4.1 Überblick über das Schützspektrum

<p>Baugröße</p>	<p>Wendekombination (zur Selbstmontage) beispielhaft Baugröße S6</p>
<p>S6 / S10 / S12</p>	

<p>Baugröße</p>	<p>Stern-Dreieck-Kombination (zur Selbstmontage) beispielhaft Baugröße S6</p>
<p>S6 / S10 / S12</p>	

4.2 Geräteausführungen

Zum Schalten von elektrischen Verbrauchern bieten sich unterschiedliche Schaltgeräte an. Bei sich oft wiederholenden Schaltvorgängen ist das Schütz das geeignete Gerät. Schütze sind in Industrie, Maschinen- und Schaltanlagenbau die am häufigsten eingesetzten Schaltgeräte. Die Schütze 3RT2 sind in den Baugrößen S00 bis S3 verfügbar. Die Schütze 3RT1 sind in den Baugrößen S6 bis S12 verfügbar.

Das SIRIUS-Schützprogramm umfasst:

- Leistungsschütze 3RT.0 und Vakuumschütze 3RT12 zum Schalten von motorischen Lasten
- 4-polige Schütze 3RT23 / 3RT13 zum Schalten von schwachinduktiven oder nichtinduktiven Lasten
- 3-polige Schütze 3RT24 / 3RT14 zum Schalten von schwachinduktiven oder nichtinduktiven Lasten
- 4-polige Schütze 3RT25 zur Polumschaltung bei Hebezeugmotoren
- Hilfsschütze 3RH2 zum Schalten im Steuerstromkreis
- Kondensatorschütze 3RT26 zum Schalten von kapazitiven Lasten (AC-6b)
- Schütze 3RT1 / 3RT2 / 3RH2 mit erweitertem Einsatzbereich
 - Schütze 3RT10 / 3RT20 / 3RH21 für Bahnanwendungen
 - Koppelschütze 3RT20 / 3RH21 zur systemgerechten Zusammenarbeit mit elektronischen Steuerungen
- Schütze 3RT1...-S.36 / 3RT203.-S.30 / 3RT204.-S.30 mit fehlersicherem Steuereingang
- Betrieb eines Motors in zwei Drehrichtungen (Wendekombinationen)
- Anlassen von Drehstrommotoren mit reduzierten Anlaufstromspitzen (Stern-Dreieck-Kombinationen)

Baugrößen

Die SIRIUS-Schützreihe deckt mit sieben Baugrößen lückenlos den Bereich bis 250 kW ab. Je Baugröße stehen mehrere Normmotorleistungen zur Verfügung.

Verweis

Weitere Informationen ...	finden Sie im Kapitel ...
zu den Grundvarianten und Sonderausführungen der Hilfsschütze und Leistungsschütze	Projektieren (Seite 81)

4.2.1 Leistungsschütze 3RT2

Varianten

Tabelle 4-1 Varianten der Leistungsschütze 3RT2

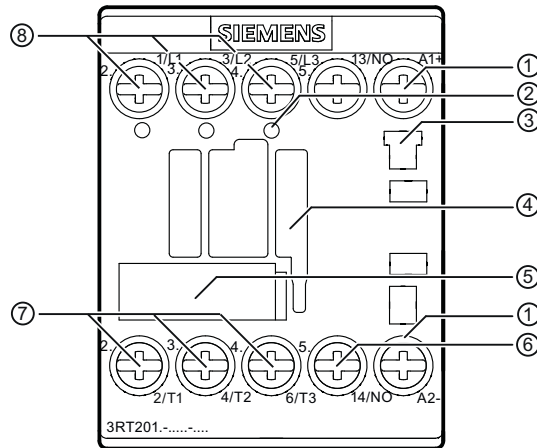
Merkmal		Ausprägungen					
Variante		Leistungsschütz zum Schalten motorischer Lasten	Leistungsschütz mit erweitertem Arbeitsbereich für Bahnanwendungen	Koppelschütz zum Schalten von elektrischen Verbrauchern	Leistungsschütz 3RT23 mit 4 Schließer	Leistungsschütz 3RT25 mit 2 Schließer und 2 Öffner	Leistungsschütz 3RT24 zum Schalten von schwachinduktiven Lasten oder nichtinduktiven Lasten
Polzahl		3	3	3	4	2 Schließer und 2 Öffner	3
Anzahl integrierter Hilfskontakte	S00	1 Schließer oder 1 Öffner			—	—	—
	S0	1 Schließer und 1 Öffner			—	—	—
	S2	1 Schließer und 1 Öffner (Ausnahme: Schütze 3RT203.-.S.30 mit fehlersicherem Steuer- eingang: 1 Öffner)			—	—	—
	S3	1 Schließer und 1 Öffner (Ausnahme: Schütze 3RT204.-.S.30 mit fehlersicherem Steuer- eingang: 1 Öffner)			—	—	—

Anschlusstechniken

Die Leistungsschütze sind wahlweise mit folgenden Anschlusstechniken verfügbar:

- Schraubanschluss
- Federzuganschluss (Baugrößen S2 und S3 nur Hilfs- und Steuerleitung)
- Ringkabelschuhanschluss (nur Baugröße S0 / S00)
- Schienenanschluss, Rahmenklemme abnehmbar (nur Baugröße S3)
- Schraubanschluss mit Rahmenklemme (nur Baugröße S3)
- Lötstiftanschluss (nur Baugröße S00)
Der Lötstiftanschluss ist nur in Verbindung mit dem Zubehörteil Lötstiftadapter möglich.

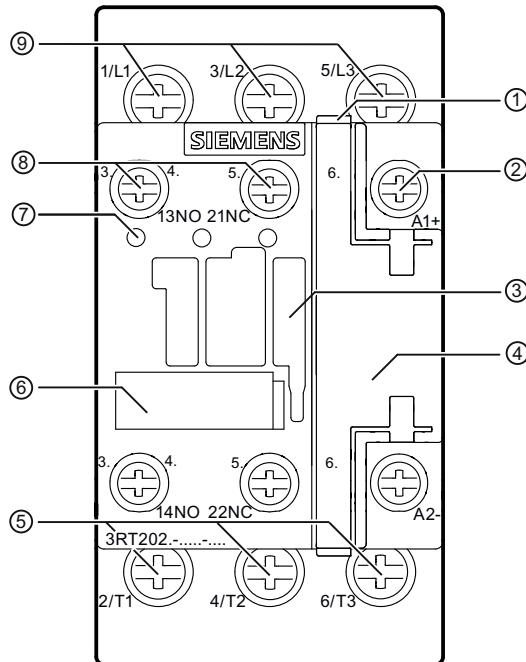
Leistungsschütze 3RT201 (Baugröße S00)



- ① Spulenanschluss frontseitig
- ② Öffnungen für Hauptstrom-Spannungsabgriff (nur Sondervariante mit Spannungsabgriff)
- ③ Aufnahmeöffnung für Überspannungsbegrenzung
- ④ Aufnahmeöffnung für 1-, 2- und 4-polige Hilfsschalter
- ⑤ Beschriftungsschild
- ⑥ 1 Hilfskontakt integriert (1 Schließer)
- ⑦ Hauptstromkreisklemme des Schützes zum Verbraucher / Motoranschluss (T1, T2, T3)
- ⑧ Hauptstromkreisklemme des Schützes zum Stromnetz (L1, L2, L3)

Bild 4-1 Leistungsschütz 3RT201.-.....-....., Baugröße S00, Übersicht

Leistungsschütze 3RT202 (Baugröße S0)



- ① Leitungsführungskanal
- ② Spulenanschluss frontseitig
- ③ Aufnahmeöffnung für 1-, 2- und 4-polige Hilfsschalter
- ④ Aufnahmeöffnung für Überspannungsbegrenzung (unter Klappe)
- ⑤ Hauptstromkreisklemme des Schützes zum Verbraucher / Motoranschluss (T1, T2, T3)
- ⑥ Beschriftungsschild
- ⑦ Öffnungen für Hauptstrom-Spannungsabgriff (nur Sondervariante mit Spannungsabgriff)
- ⑧ 2 Hilfskontakte integriert (1 Schließer und 1 Öffner)
- ⑨ Hauptstromkreisklemme des Schützes zum Stromnetz (L1, L2, L3)

Bild 4-2 Leistungsschütz 3RT202.-.....-....., Baugröße S0, Übersicht

Leistungsschütze 3RT203 (Baugröße S2)

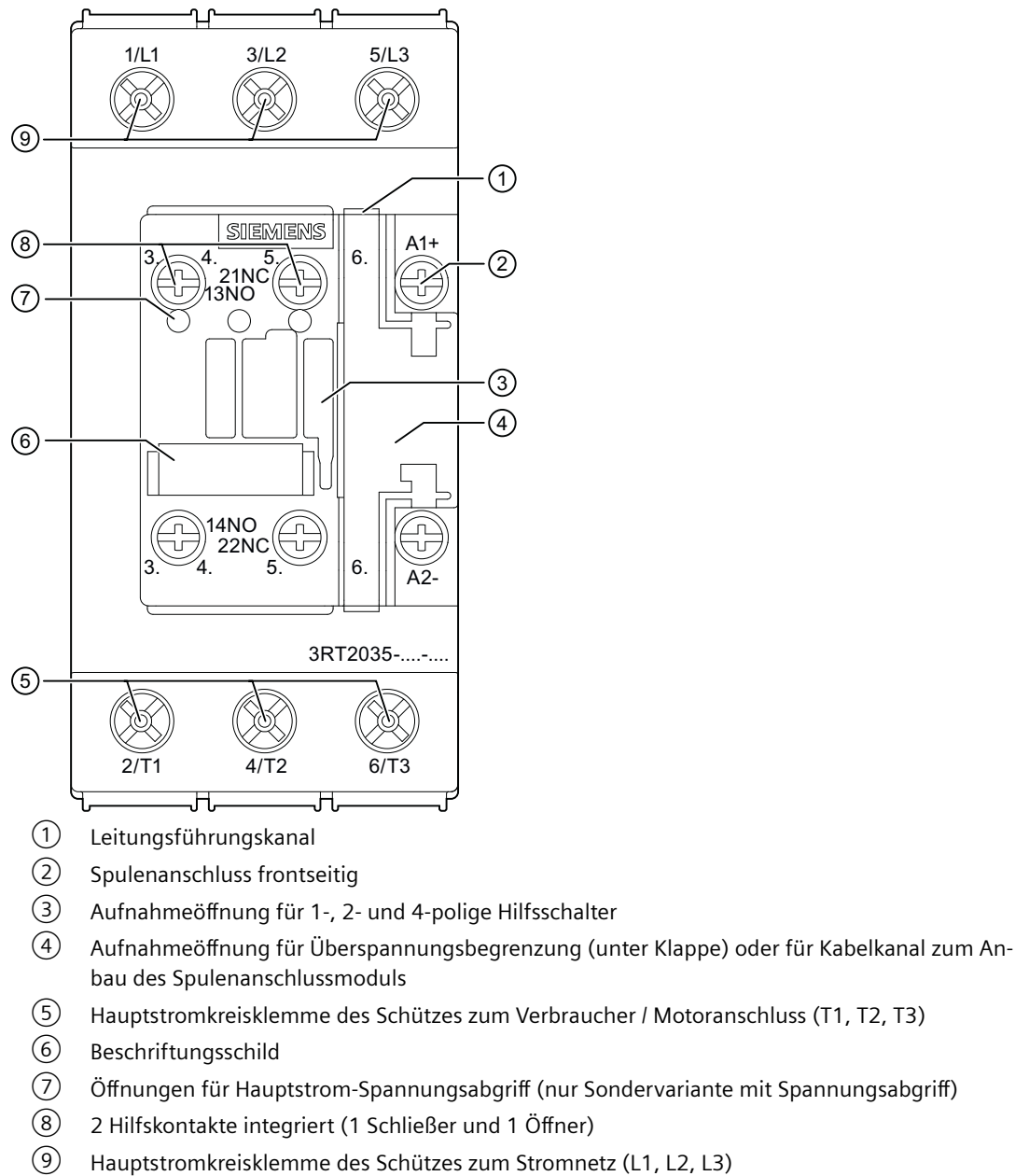


Bild 4-3 Leistungsschütz 3RT203.-.....-....., Baugröße S2, Übersicht

Schütze 3RT203.-.S.30 mit fehlersicherem Steuereingang (Baugröße S2)

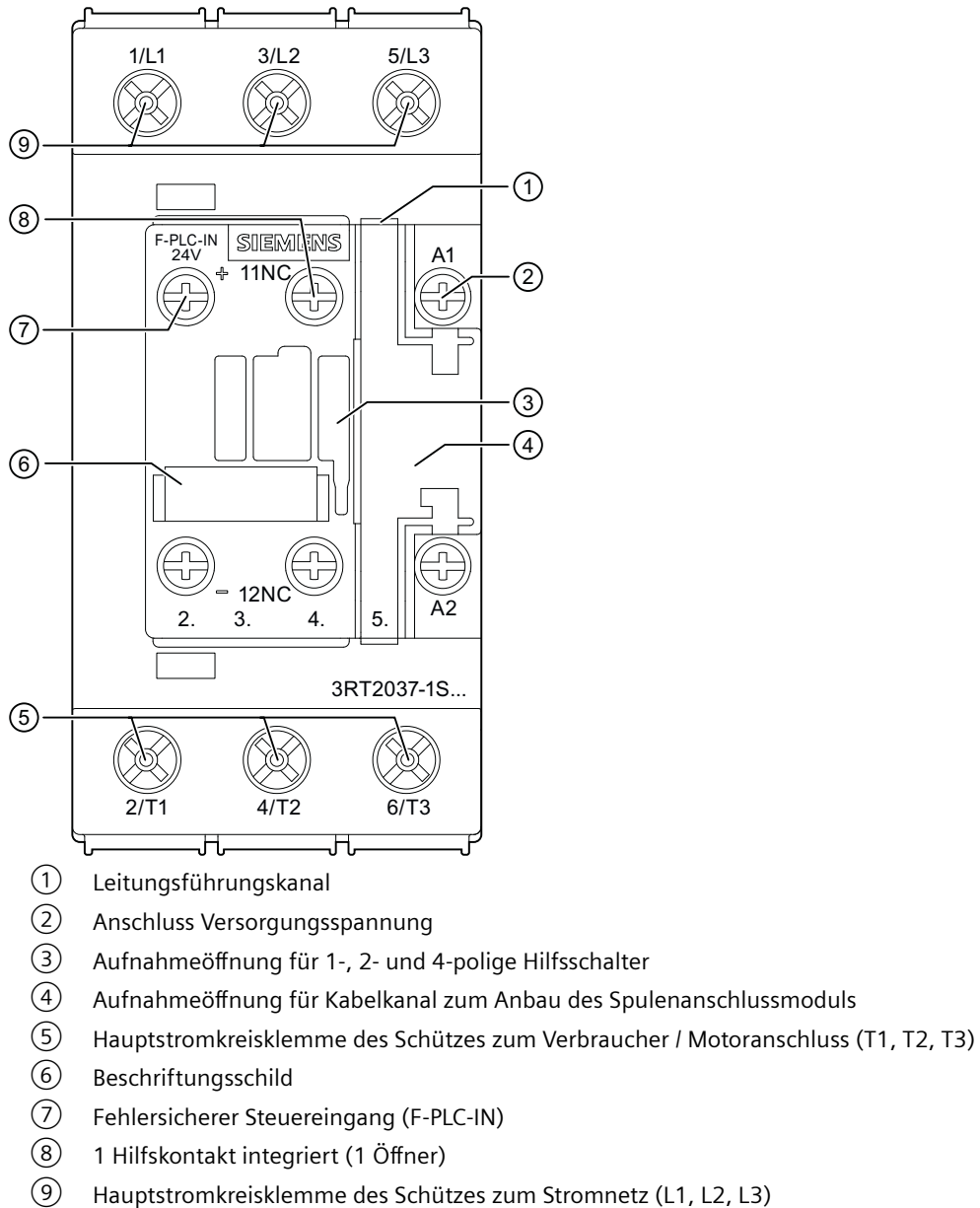
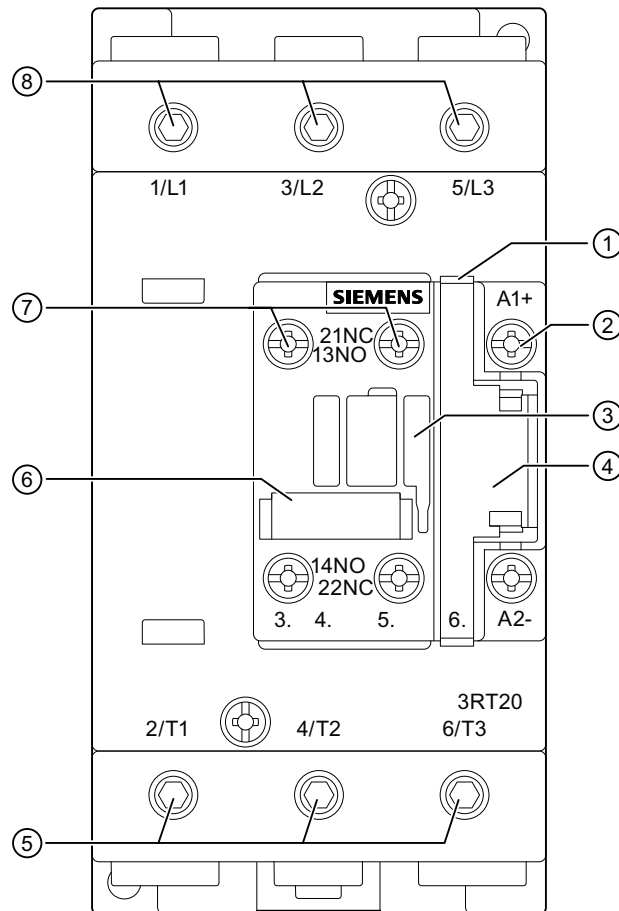


Bild 4-4 Schütze 3RT203.-.S.30 mit fehlersicherem Steuereingang, Baugröße S2, Übersicht

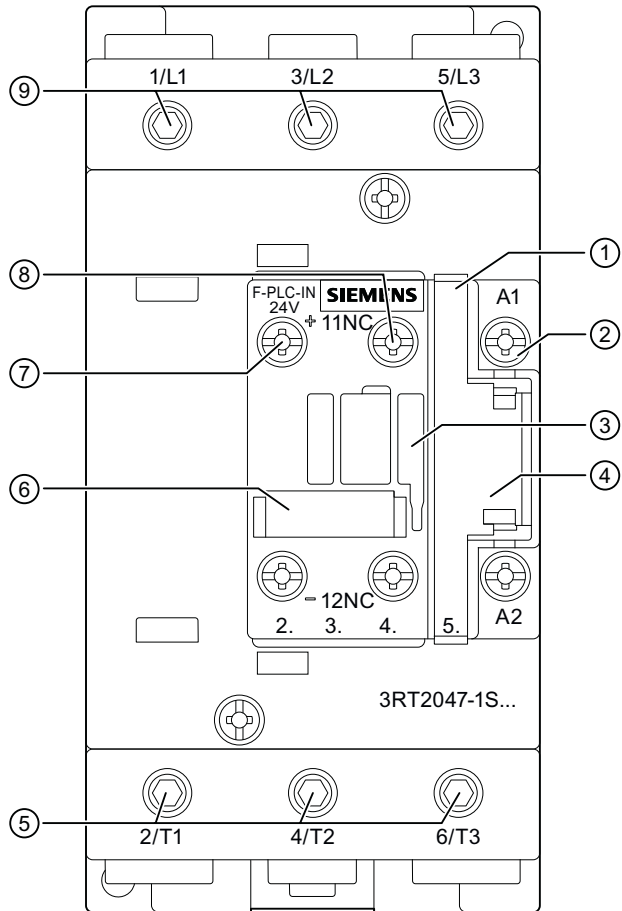
Leistungsschütze 3RT204 / 3RT244 (Baugröße S3)



- ① Leitungsführungskanal
- ② Spulenanschluss frontseitig
- ③ Aufnahmeöffnung für 1-, 2- und 4-polige Hilfsschalter
- ④ Aufnahmeöffnung für Überspannungsbegrenzung (unter Klappe) oder für Kabelkanal zum Anbau des Spulenanschlussmoduls
- ⑤ Abnehmbare Hauptstromkreisklemme des Schützes zum Verbraucher / Motoranschluss (T1, T2, T3).
Optional ist ein Ringkabelschuhanschluss oder ein Schienenanschluss nach Entfernung des Rahmenklemmenblocks möglich.
- ⑥ Beschriftungsschild
- ⑦ 2 Hilfskontakte integriert (1 Schließer und 1 Öffner)
- ⑧ Abnehmbare Hauptstromkreisklemme des Schützes zum Stromnetz (L1, L2, L3).
Optional ist ein Ringkabelschuhanschluss oder ein Schienenanschluss nach Entfernung des Rahmenklemmenblocks möglich.

Bild 4-5 Leistungsschütz 3RT204.-.....-....., Baugröße S3, Übersicht (Abbildung beispielhaft)

Schütze 3RT204.-.S.30 mit fehlersicherem Steuereingang (Baugröße S3)



- ① Leitungsführungskanal
- ② Anschluss Versorgungsspannung
- ③ Aufnahmeöffnung für 1-, 2- und 4-polige Hilfsschalter
- ④ Aufnahmeöffnung für Kabelkanal zum Anbau des Spulenanschlussmoduls
- ⑤ Abnehmbare Hauptstromkreisklemme des Schützes zum Verbraucher / Motoranschluss (T1, T2, T3).
Optional ist ein Ringkabelschuhanschluss oder ein Schienenanschluss nach Entfernung des Rahmenklemmenblocks möglich.
- ⑥ Beschriftungsschild
- ⑦ Fehlersicherer Steuereingang (F-PLC-IN)
- ⑧ 1 Hilfskontakt integriert (1 Öffner)
- ⑨ Abnehmbare Hauptstromkreisklemme des Schützes zum Stromnetz (L1, L2, L3).
Optional ist ein Ringkabelschuhanschluss oder ein Schienenanschluss nach Entfernung des Rahmenklemmenblocks möglich.

Bild 4-6 Schütze 3RT204.-.S.30 mit fehlersicherem Steuereingang, Baugröße S3, Übersicht

4.2.2 Leistungsschütze 3RT1

Varianten

Tabelle 4-2 Varianten der Leistungsschütze 3RT1

Merkmal	Ausprägungen			
Variante	Luftschütz 3RT10 zum Schalten motorischer Lasten	Vakuumschütze 3RT12 zum Schalten motorischer Lasten	Luftschütz 3RT13 zum Schalten von schwachinduktiven Lasten oder nichtinduktiven Lasten	Luftschütz 3RT14 Schalten von schwachinduktiven Lasten oder nichtinduktiven Lasten
Baugröße	S6, S10, S12	S10, S12	S6, S10, S12	S6, S10, S12
Polzahl	3	3	4	3
Anzahl werkseitig montierter Hilfskontakte	2 Öffner und 2 Schließer ¹⁾			

¹⁾ Anzahl der werkseitig montierten Hilfskontakte der Luftschütze 3RT10..-6P... und der Luftschütze 3RT14..-6P... (Elektronischer Antrieb mit separatem Steuereingang für SPS und Restlebensdauererkennung) : 1 Öffner und 1 Schließer

Hilfskontaktbestückung

Die Vakuumschütze sind mit maximal acht seitlichen Hilfskontakten bestückbar. Achten Sie bei seitlich angebauten Hilfsschaltern auf Symmetrie. Es sind maximal vier Öffner zulässig.

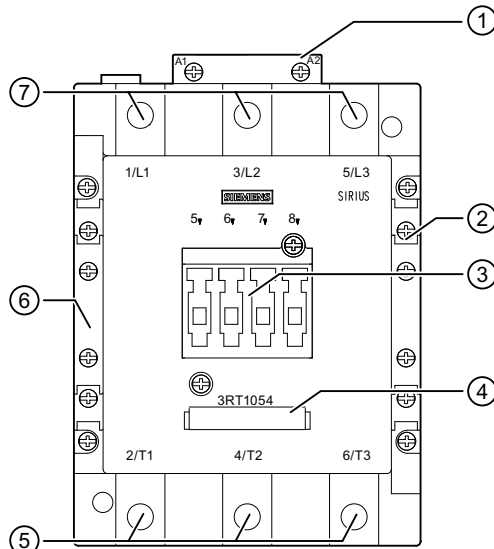
Anschlussstechniken

Die Schütze sind wahlweise mit folgenden Anschlussstechniken verfügbar:

Tabelle 4-3 Anschlussstechniken

Anschluss-technik	Luftschütz 3RT10 zum Schalten motorischer Lasten	Vakuumschütze 3RT12 zum Schalten motorischer Lasten	Luftschütz 3RT13 zum Schalten von schwachinduktiven Lasten oder nichtinduktiven Lasten	Luftschütz 3RT145, 3RT146 und 3RT147 zum Schalten von schwachinduktiven Lasten oder nichtinduktiven Lasten	Luftschütz 3RT148 zum Schalten von schwachinduktiven Lasten oder nichtinduktiven Lasten
Schraubanschluss über Rahmenklemme (optional)	✓	✓	—	✓	—
Schraubanschluss über Anschlussschiene	✓	✓	✓	✓	✓
Hilfsleiter und Steuerleiter in Federzuganschluss (optional)	✓	✓	—	✓	—

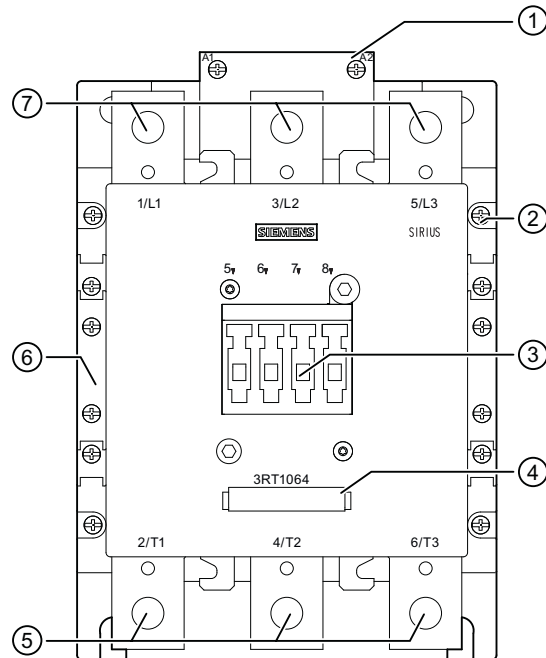
Leistungsschütze 3RT105 / 3RT145 (Baugröße S6)



- ① Spulenanschluss A1 / A2
Bei elektronischem Antrieb zusätzliche Anschlüsse + / - DC 24 V Signal (Ansteuerung über Steuereingang)
- ② 4 seitliche Hilfskontakte (2 Schließer und 2 Öffner)
- ③ Aufnahmeöffnung für 1-, 2- und 4-polige Hilfsschalter
- ④ Beschriftungsschild
- ⑤ Hauptstromkreisanschluss als Schienenanschluss (T1, T2, T3)
- ⑥ 4 seitliche Hilfskontakte (2 Schließer und 2 Öffner)
- ⑦ Hauptstromkreisanschluss als Schienenanschluss (L1, L2, L3)

Bild 4-7 Leistungsschütz 3RT1054-6NB36, Baugröße S6, Übersicht (Abbildung beispielhaft)

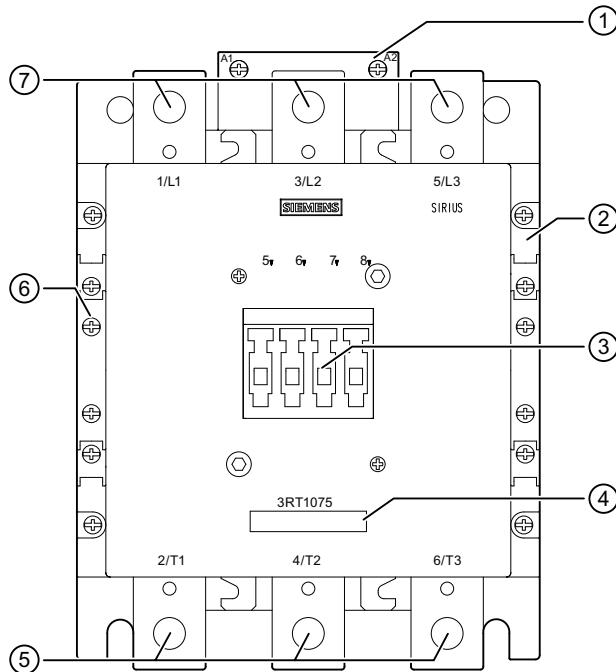
Leistungsschütze 3RT106 / 3RT146 (Baugröße S10)



- ① Spulenanschluss A1 / A2
Bei elektronischem Antrieb zusätzliche Anschlüsse + / - DC 24 V Signal (Ansteuerung über Steuereingang)
- ② 4 seitliche Hilfskontakte (2 Schließer und 2 Öffner)
- ③ Aufnahmeöffnung für 1-, 2- und 4-polige Hilfsschalter
- ④ Beschriftungsschild
- ⑤ Hauptstromkreisanschluss als Schienenanschluss (T1, T2, T3)
- ⑥ 4 seitliche Hilfskontakte (2 Schließer und 2 Öffner)
- ⑦ Hauptstromkreisanschluss als Schienenanschluss (L1, L2, L3)

Bild 4-8 Leistungsschütz 3RT1064-6AB36, Baugröße S10, Übersicht (Abbildung beispielhaft)

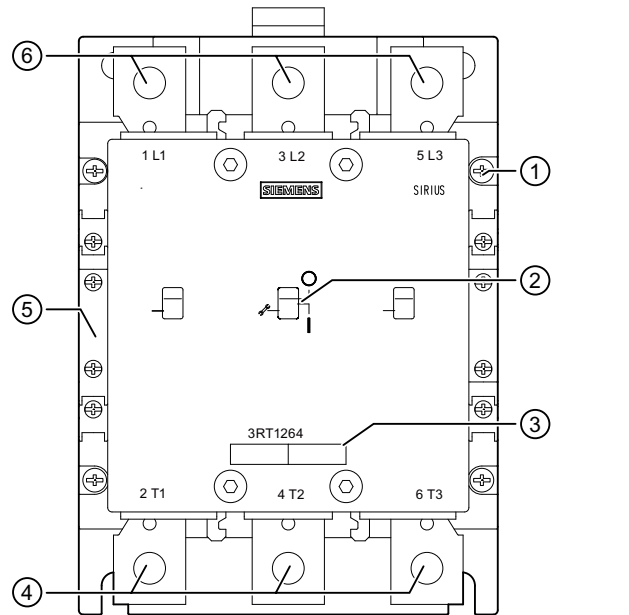
Leistungsschütze 3RT107 / 3RT147 (Baugröße S12)



- ① Spulenanschluss A1 / A2
Bei elektronischem Antrieb zusätzliche Anschlüsse + / - DC 24 V Signal (Ansteuerung über Steuereingang)
- ② 4 seitliche Hilfskontakte (2 Schließer und 2 Öffner)
- ③ Aufnahmeöffnung für 1-, 2- und 4-polige Hilfsschalter
- ④ Beschriftungsschild
- ⑤ Hauptstromkreisanschluss als Schienenanschluss (T1, T2, T3)
- ⑥ 4 seitliche Hilfskontakte (2 Schließer und 2 Öffner)
- ⑦ Hauptstromkreisanschluss als Schienenanschluss (L1, L2, L3)

Bild 4-9 Leistungsschütz 3RT1075-6NB36, Baugröße S12, Übersicht (Abbildung beispielhaft)

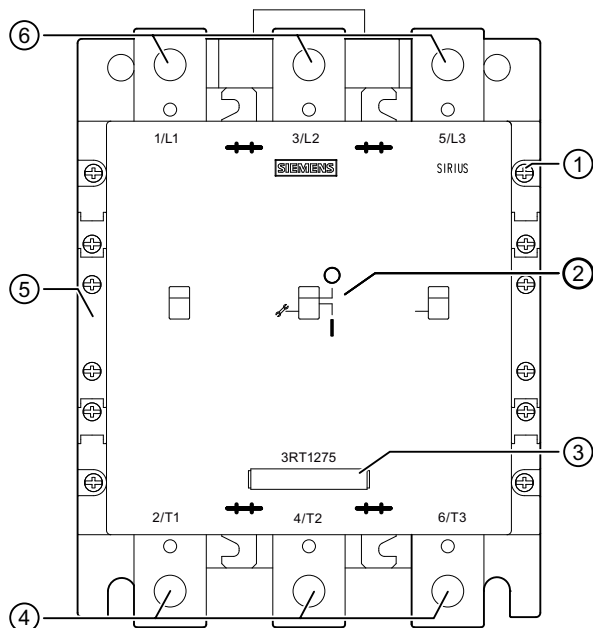
Vakuumschütze 3RT126 (Baugröße S10)



- ① 4 seitliche Hilfskontakte (2 Schließer und 2 Öffner)
- ② Abbrandanzeige und Schaltstellungsanzeige
- ③ Beschriftungsschild
- ④ Hauptstromkreisanschluss als Schienenanschluss (T1, T2, T3)
- ⑤ 4 seitliche Hilfskontakte (2 Schließer und 2 Öffner)
- ⑥ Hauptstromkreisanschluss als Schienenanschluss (L1, L2, L3)

Bild 4-10 Vakuumschütz 3RT1264-6LA06, Baugröße S10, Übersicht

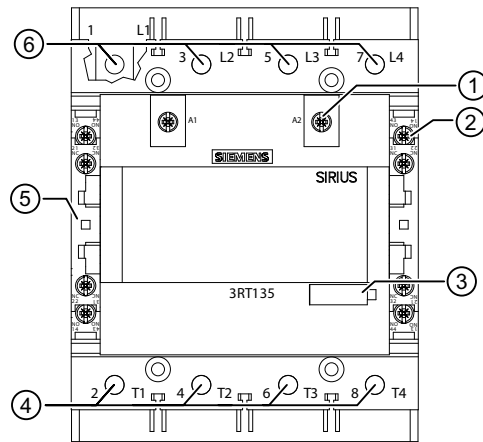
Vakuumschütze 3RT127 (Baugröße S12)



- ① 4 seitliche Hilfskontakte (2 Schließer und 2 Öffner)
- ② Abbrandanzeige und Schaltstellungsanzeige
- ③ Beschriftungsschild
- ④ Hauptstromkreisanschluss als Schienenanschluss (T1, T2, T3)
- ⑤ 4 seitliche Hilfskontakte (2 Schließer und 2 Öffner)
- ⑥ Hauptstromkreisanschluss als Schienenanschluss (L1, L2, L3)

Bild 4-11 Vakuumschütz 3RT1275-6LA06, Baugröße S12, Übersicht

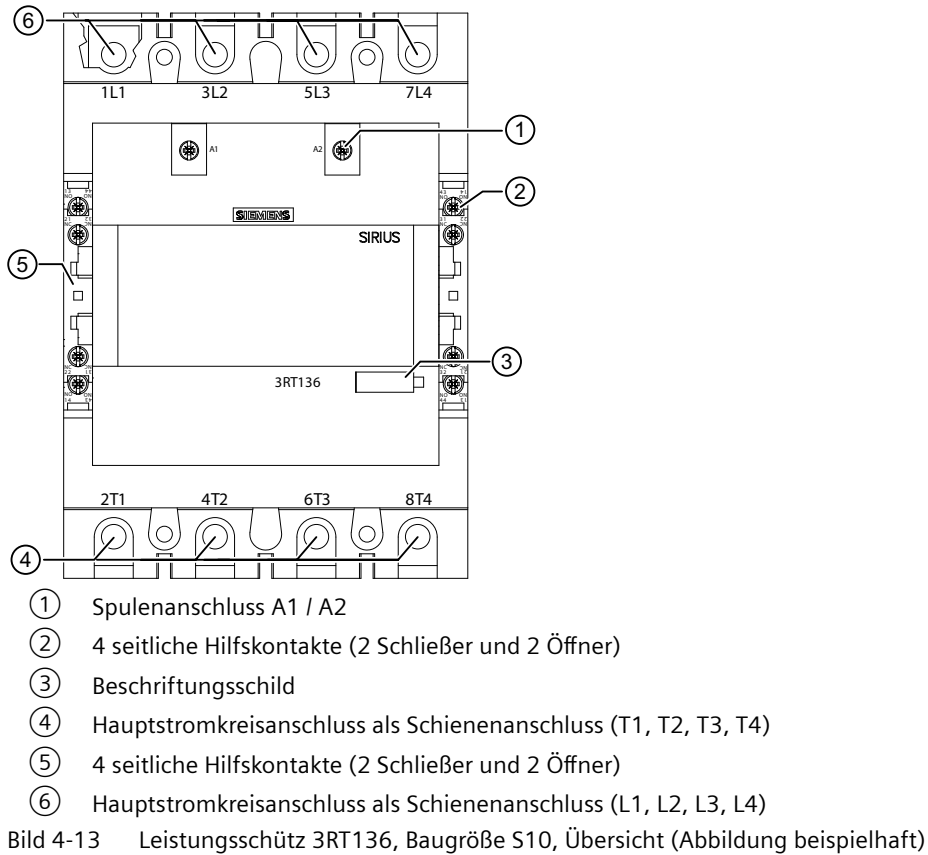
Leistungsschütze 3RT135 (Baugröße S6)



- ① Spulenanschluss A1 / A2
- ② 4 seitliche Hilfskontakte (2 Schließer und 2 Öffner)
- ③ Beschriftungsschild
- ④ Hauptstromkreisanschluss als Schienenanschluss (T1, T2, T3, T4)
- ⑤ 4 seitliche Hilfskontakte (2 Schließer und 2 Öffner)
- ⑥ Hauptstromkreisanschluss als Schienenanschluss (L1, L2, L3, L4)

Bild 4-12 Leistungsschütz 3RT135, Baugröße S6, Übersicht (Abbildung beispielhaft)

Leistungsschütze 3RT136 (Baugröße S10)



Leistungsschütze 3RT137 (Baugröße S12)

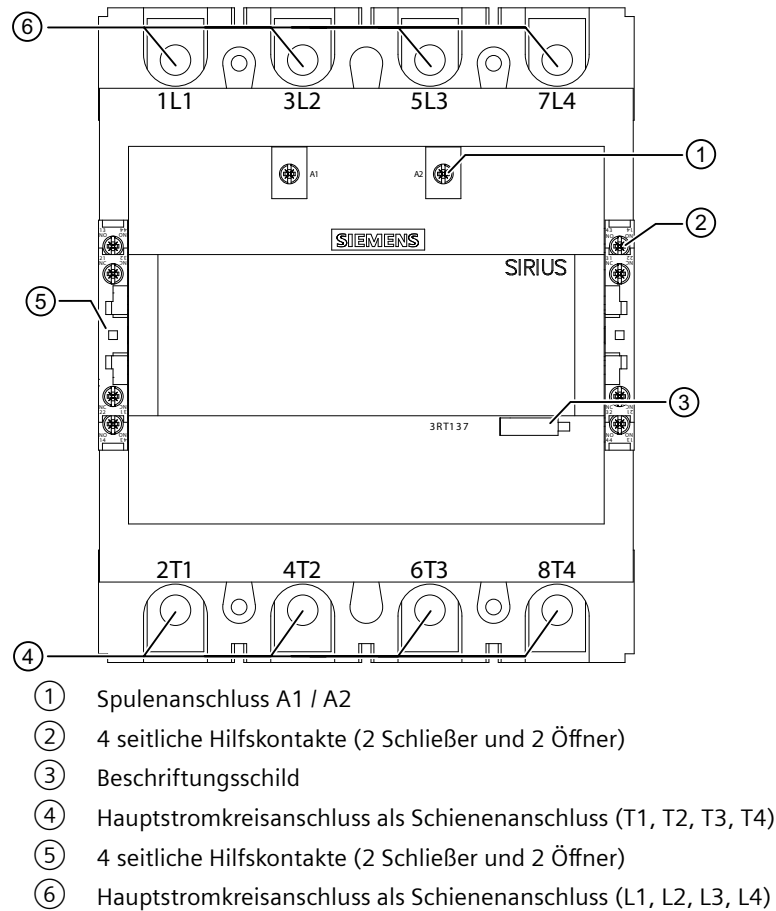
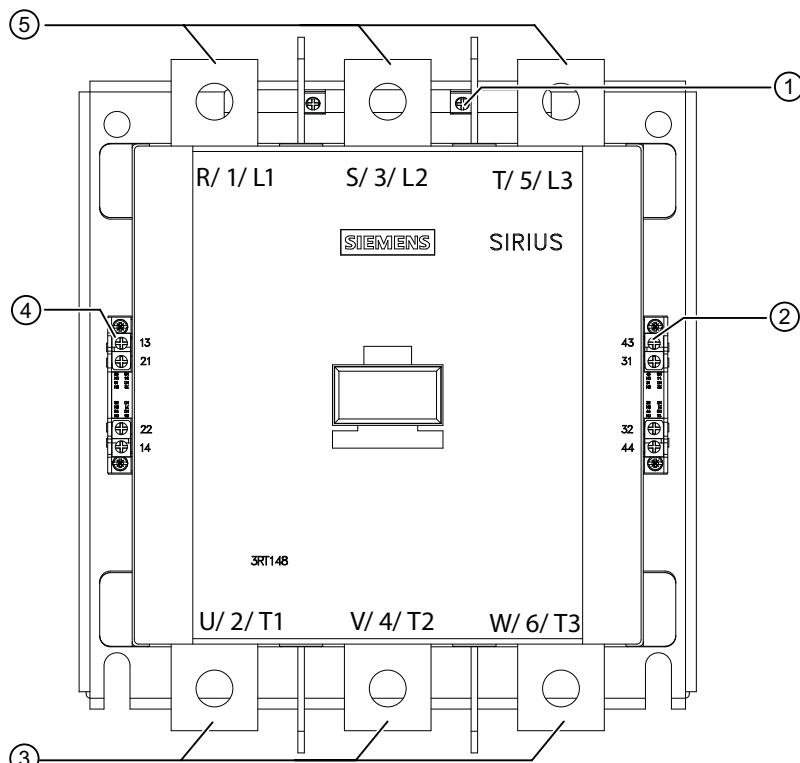


Bild 4-14 Leistungsschütz 3RT137, Baugröße S12, Übersicht (Abbildung beispielhaft)

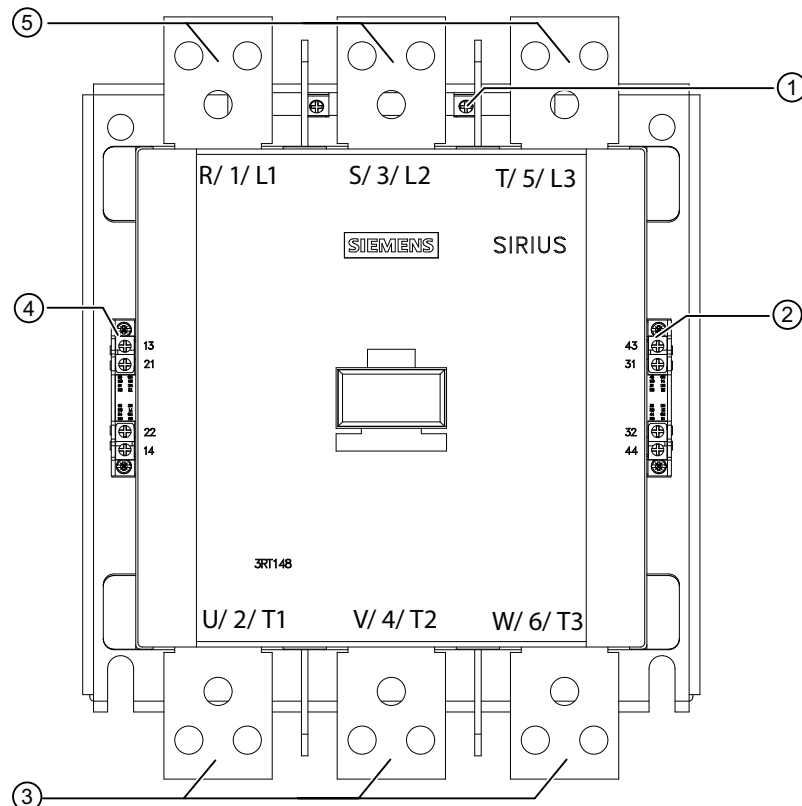
Leistungsschütze 3RT1481 und 3RT1482



- ① Spulenanschluss A1 / A2
- ② 2 seitliche Hilfskontakte (1 Schließer und 1 Öffner)
- ③ Hauptstromkreisanschluss als Schienenanschluss (T1, T2, T3)
- ④ 2 seitliche Hilfskontakte (1 Schließer und 1 Öffner)
- ⑤ Hauptstromkreisanschluss als Schienenanschluss (L1, L2, L3)

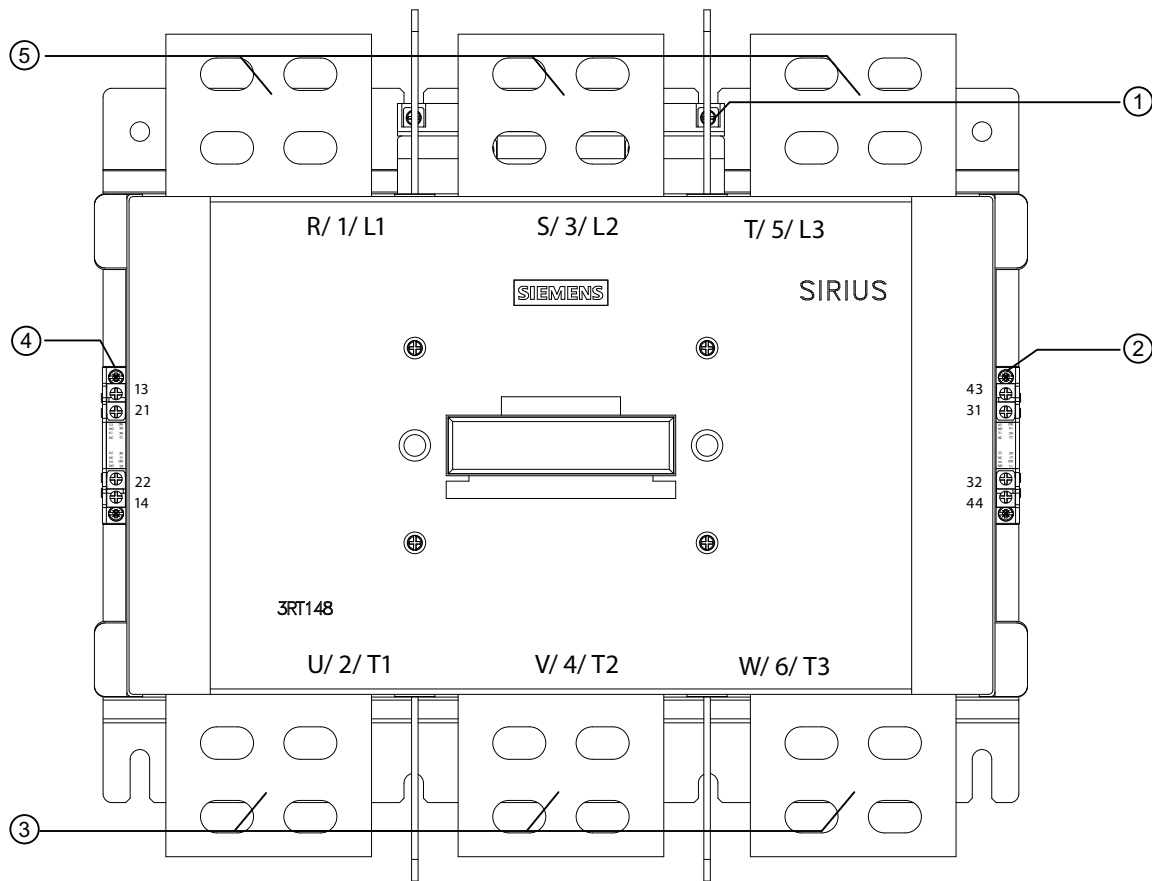
Bild 4-15 Leistungsschütz 3RT1481, Übersicht (Abbildung beispielhaft)

Leistungsschütze 3RT1483



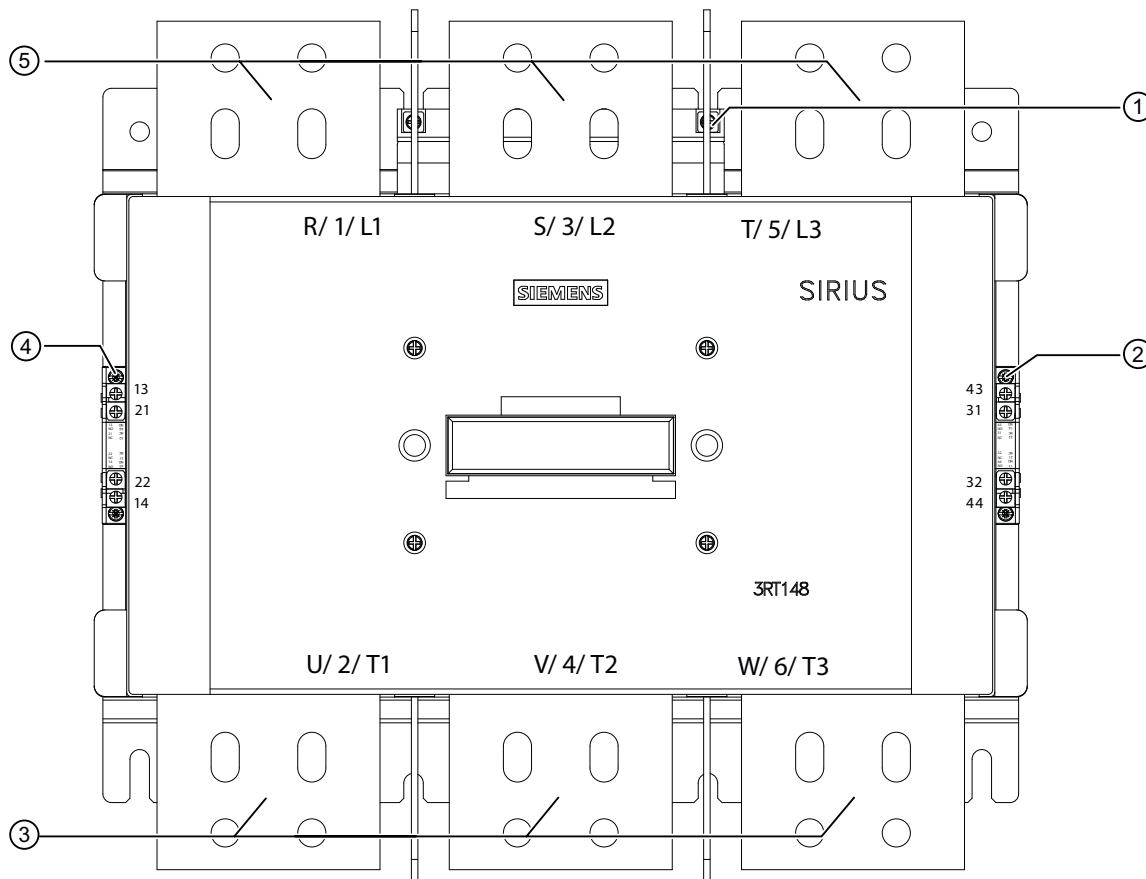
- ① Spulenanschluss A1 / A2
 - ② 2 seitliche Hilfskontakte (1 Schließer und 1 Öffner)
 - ③ Hauptstromkreisanschluss als Schienenanschluss (T1, T2, T3)
 - ④ 2 seitliche Hilfskontakte (1 Schließer und 1 Öffner)
 - ⑤ Hauptstromkreisanschluss als Schienenanschluss (L1, L2, L3)
- Bild 4-16 Leistungsschütz 3RT1483, Übersicht (Abbildung beispielhaft)

Leistungsschütze 3RT1485 und 3RT1486



- ① Spulenanschluss A1 / A2
 - ② 2 seitliche Hilfskontakte (1 Schließer und 1 Öffner)
 - ③ Hauptstromkreisanschluss als Schienenanschluss (T1, T2, T3)
 - ④ 2 seitliche Hilfskontakte (1 Schließer und 1 Öffner)
 - ⑤ Hauptstromkreisanschluss als Schienenanschluss (L1, L2, L3)
- Bild 4-17 Leistungsschütz 3RT1485, Übersicht (Abbildung beispielhaft)

Leistungsschütze 3RT1487



- ① Spulenanschluss A1 / A2
- ② 2 seitliche Hilfskontakte (1 Schließer und 1 Öffner)
- ③ Hauptstromkreisanschluss als Schienenanschluss (T1, T2, T3)
- ④ 2 seitliche Hilfskontakte (1 Schließer und 1 Öffner)
- ⑤ Hauptstromkreisanschluss als Schienenanschluss (L1, L2, L3)

Bild 4-18 Leistungsschütz 3RT1487, Übersicht (Abbildung beispielhaft)

4.2.3 Hilfsschütze 3RH2

Die Hilfsschütze 3RH2 sind in folgenden Ausführungen lieferbar. Als Antriebsoptionen stehen Schütze mit AC- und DC-Antrieben von 24 V bis 230 V (Vorzugsspannungen) zur Verfügung. Weitere Spannungsvarianten sind auf Anfrage erhältlich.

Varianten

Tabelle 4-4 Varianten der Hilfsschütze 3RH2

Merkmal	Ausprägungen		Schütze für besondere Anwendungen	
	Hilfsschütz	Schütze mit erweitertem Arbeitsbereich für Bahnanwendungen	Koppelschütz	
Polzahl	4 / 8	4	4	
Baugröße	S00			
Baubreite	45 mm			

Anschlussstechniken

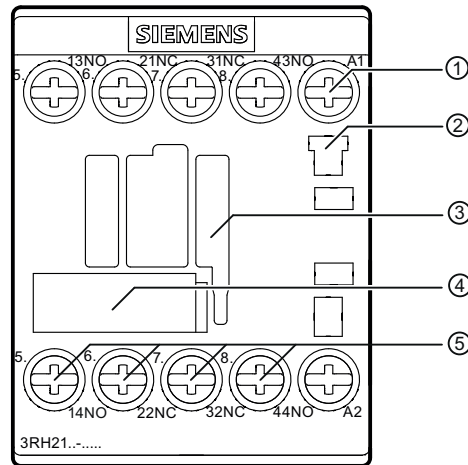
Die Hilfsschütze sind wahlweise mit folgenden Anschlussstechniken verfügbar.

Tabelle 4-5 Verfügbare Anschlussstechniken für Hilfsschütze 3RH2

Anschlussstechnik	Hilfsschütz	Schütze mit erweitertem Arbeitsbereich für Bahnanwendungen	Koppelschütz
Schraubanschluss	✓	✓	✓
Federzuganschluss	✓	✓	✓
Ringkabelschuhanschluss	✓	---	---
Lötstiftanschluss (nur in Verbindung mit dem Zubehörteil Lötstiftadapter möglich)	✓	✓	✓

Die folgenden Darstellungen zeigen beispielhaft die Ausstattungsmerkmale der Hilfsschütze 3RH2 zum Schalten im Hilfsstromkreis.

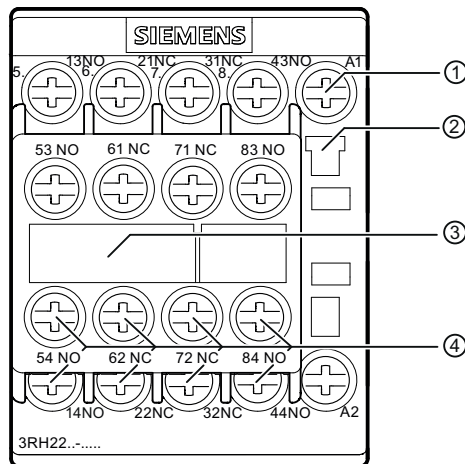
Hilfsschütz 3RH21, 4-polig



- ① Spulenanschluss frontseitig
- ② Aufnahmeöffnung für Überspannungsbegrenzung
- ③ Aufnahmeöffnung für 1-, 2- und 4-polige Hilfsschalter
- ④ Beschriftungsschild
- ⑤ Hilfskontakte

Bild 4-19 Hilfsschütz 3RH21..-....., 4-polig, Baugröße S00, Übersicht

Hilfsschütz 3RH22, 8-polig



- ① Spulenanschluss frontseitig
- ② Aufnahmeöffnung für Überspannungsbegrenzung
- ③ Beschriftungsschild
- ④ Hilfskontakte

Bild 4-20 Hilfsschütz 3RH22..-..... mit nicht lösbarem frontseitigen Hilfsschalter, 8-polig, Baugröße S00, Übersicht

4.2.4 Kondensatorschütze 3RT26

Die nachfolgende Tabelle zeigt die unterschiedlichen Ausführungen der Kondensatorschütze 3RT26. Die Schütze sind mit den Antriebsoptionen AC-Antrieb und DC-Antrieb (mit Ausnahme Baugröße S2 und S3) ausgestattet. In den Baugrößen S0, S2 und S3 ist zusätzlich auch ein elektronischer AC / DC-Antrieb bestellbar.

Varianten

Die Varianz der frei verfügbaren Hilfsschalter wurde für die 3RT26 Kondensatorschütze im Vergleich zum Vorgänger 3RT16 erhöht. Es sind über die in der Tabelle "Varianten der Kondensatorschütze 3RT26" verfügbaren Ausführungen auf Anfrage realisierbar.

Für die Baugrößen S2 und S3 sind frei verfügbare Hilfsschalter durch seitliche Hilfsschalter realisiert.

Durchgehend verfügbar sind nun Geräte mit 2 Öffner.

Merkmal		Ausprägung
Variante		Kondensatorschütz zum Schalten von kapazitiven Lasten
Polzahl		3
Anzahl integrierter Hilfskontakte	S00	2 Öffner oder 1 Schließer und 1 Öffner
	S0	1 Schließer und 2 Öffner
	S2	2 Öffner oder 1 Schließer und 1 Öffner
	S3	2 Öffner oder 1 Schließer und 1 Öffner

Varianten der Kondensatorschütze 3RT26

Anschlussstechniken

Die Kondensatorschütze sind mit folgenden Anschlussstechniken verfügbar:

- Schraubanschluss

Kondensatorschütze 3RT26 (Baugröße S00)

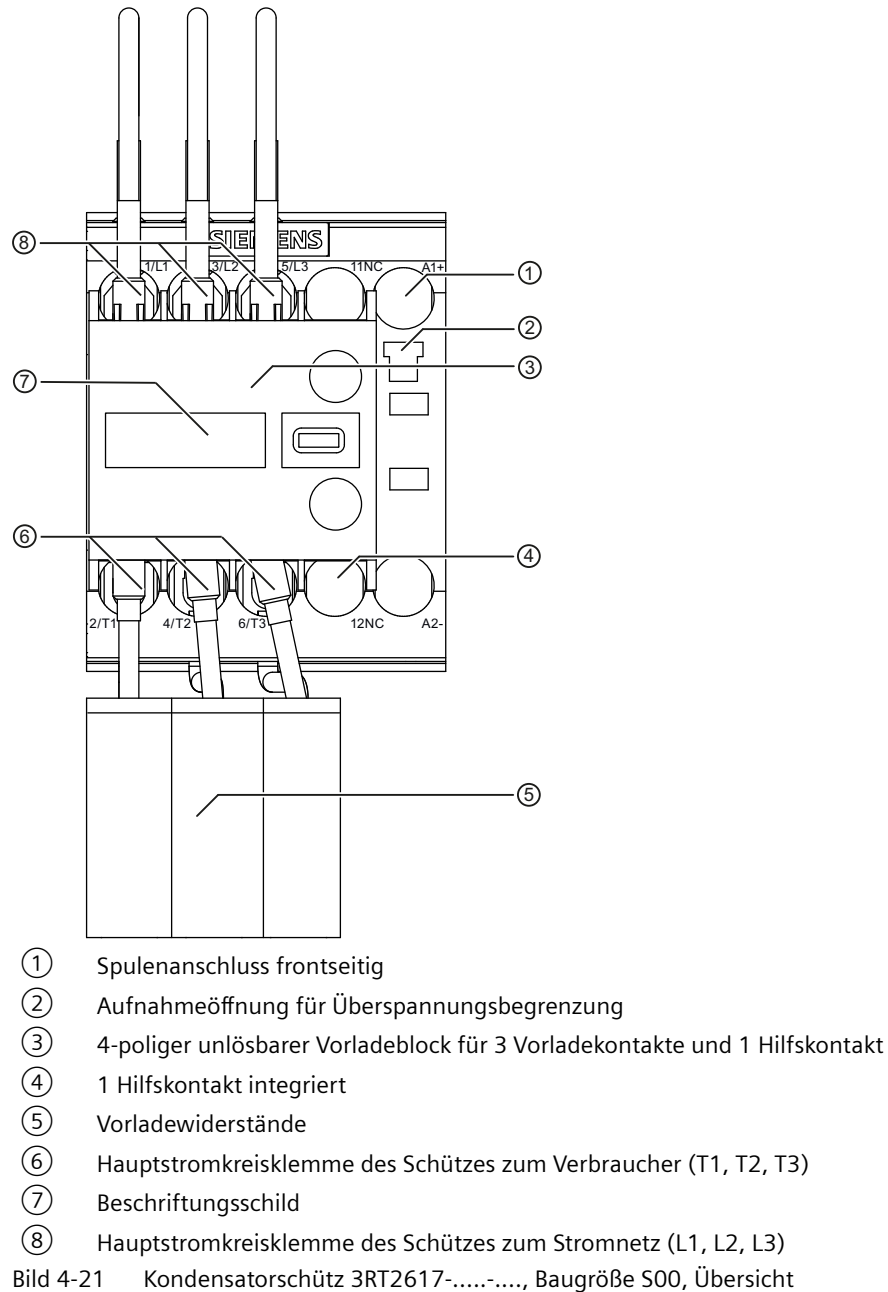
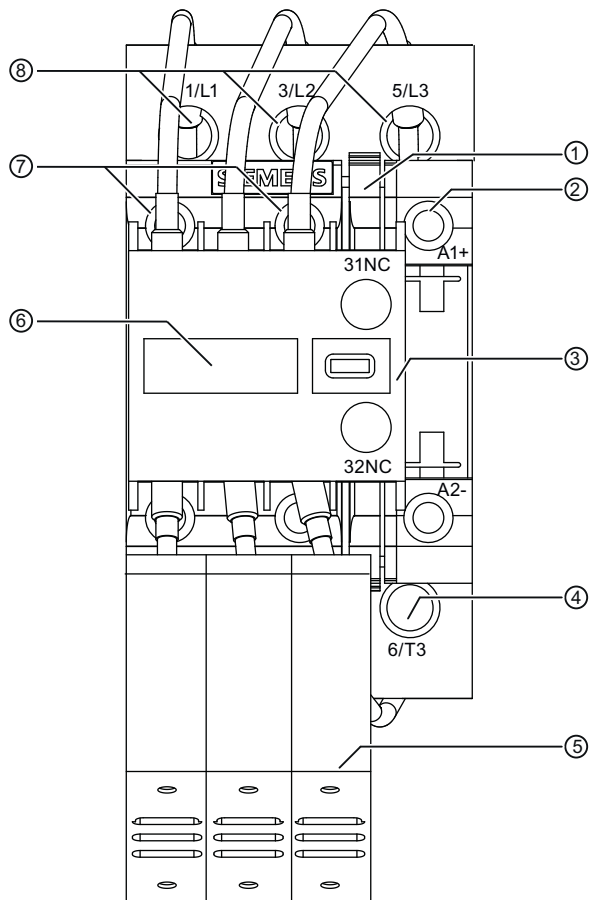


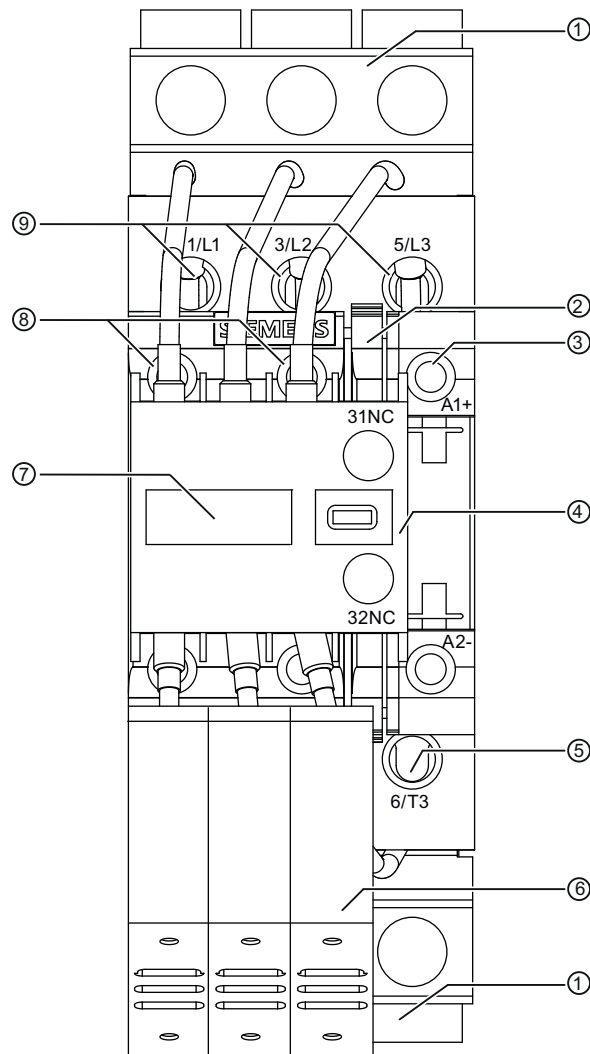
Bild 4-21 Kondensatorschütz 3RT2617-.....-....., Baugröße S00, Übersicht

Kondensatorschütze 3RT26 (Baugröße S0)



- ① Leitungsführungskanal
- ② Spulenanschluss frontseitig
- ③ 4-poliger unlösbarer Vorladeblock für 3 Vorladekontakte und 1 Hilfskontakte
- ④ Hauptstromkreisklemme des Schützes zum Verbraucher (T1, T2, T3)
- ⑤ Vorladewiderstände
- ⑥ Beschriftungsschild
- ⑦ 2 Hilfskontakte integriert
- ⑧ Hauptstromkreisklemme des Schützes zum Stromnetz (L1, L2, L3)

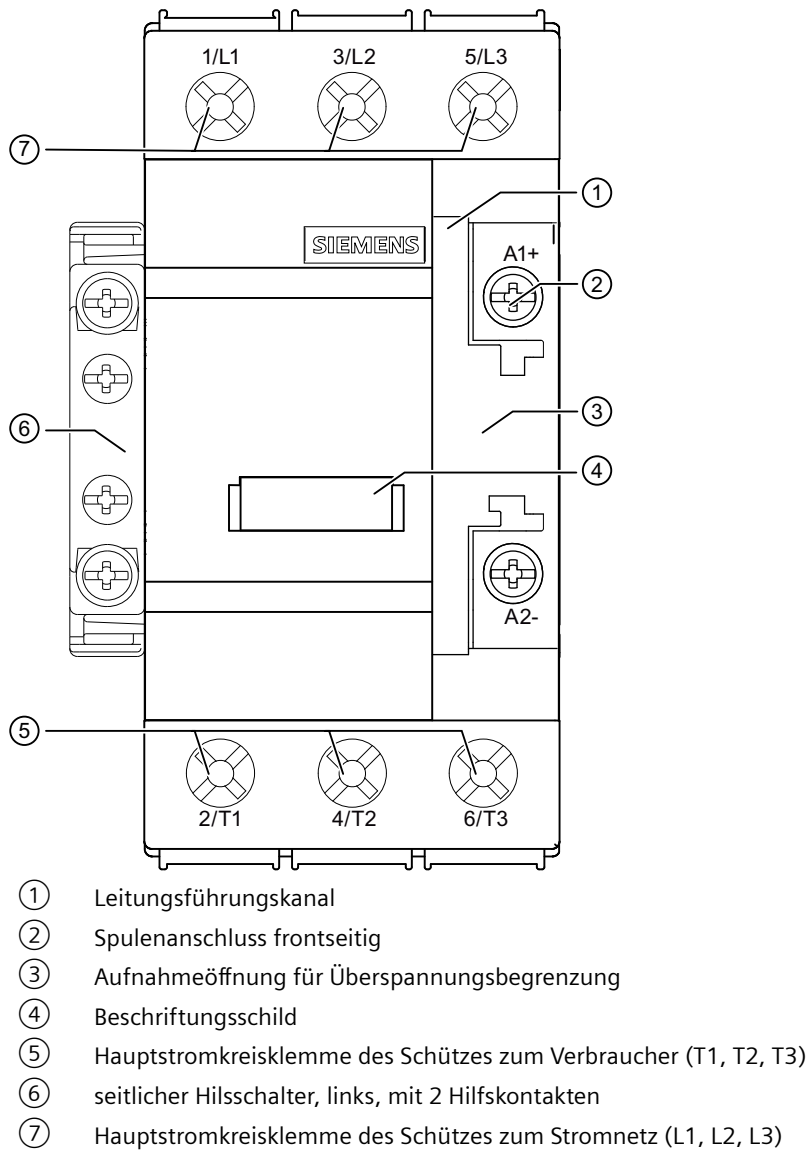
Bild 4-22 Kondensatorschütz 3RT2625-.....-....., Baugröße S0, Übersicht



- ① Einspeiseklemme
- ② Leitungsführungskanal
- ③ Spulenanschluss frontseitig
- ④ 4-poliger unlösbarer Vorladeblock für 3 Vorladekontakte und 1 Hilfskontakte
- ⑤ Hauptstromkreisklemme des Schützes zum Verbraucher (T1, T2, T3)
- ⑥ Vorladewiderstände
- ⑦ Beschriftungsschild
- ⑧ 2 Hilfskontakte integriert
- ⑨ Hauptstromkreisklemme des Schützes zum Stromnetz (L1, L2, L3)

Bild 4-23 Kondensatorschutz 3RT2628-.....-....., Baugröße S0, Übersicht

Kondensatorschütze 3RT26 (Baugröße S2)



- ① Leitungsführungskanal
- ② Spulenanschluss frontseitig
- ③ Aufnahmeöffnung für Überspannungsbegrenzung
- ④ Beschriftungsschild
- ⑤ Hauptstromkreisklemme des Schützes zum Verbraucher (T1, T2, T3)
- ⑥ seitlicher Hilsschalter, links, mit 2 Hilfskontakten
- ⑦ Hauptstromkreisklemme des Schützes zum Stromnetz (L1, L2, L3)

Bild 4-24 Kondensatorschütz 3RT263.-.....-....., Baugröße S2, Übersicht

Kondensatorschütze 3RT26 (Baugröße S3)

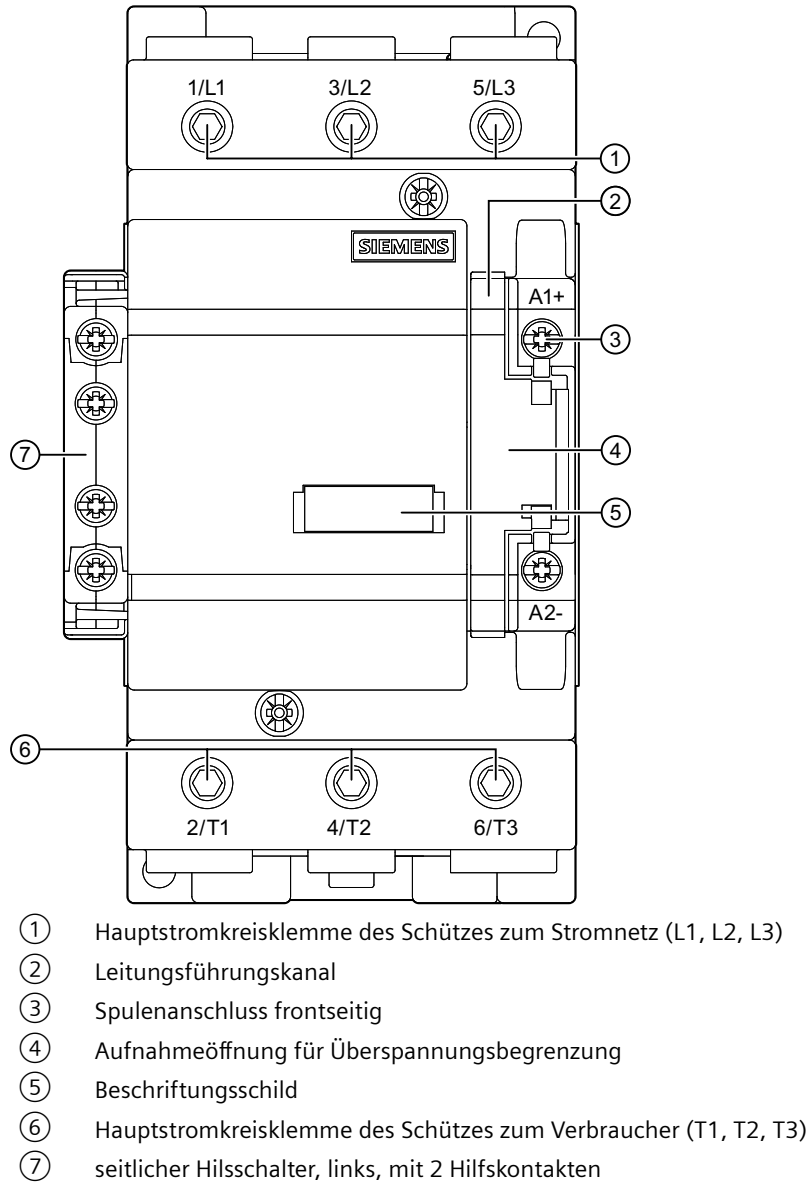


Bild 4-25 Kondensator­schütz 3RT264-.....-....., Baugröße S3, Übersicht

4.2.5 Wendekombinationen 3RA23

Die Wendekombinationen der Baugröße S00 bis S3 sind in zwei Varianten lieferbar:

- Komplett fertig verdrahtet und geprüft mit elektrischer und mechanischer Verriegelung.
- Als Bausatz für den Selbstzusammenbau.

Die komplett verdrahtete und geprüfte Wendekombination besteht aus je 2 Schützen gleicher Leistung mit einem Öffner im Grundgerät, Verbindungsbausteinen und Verdrahtungsbausteinen. Die Schütze sind mechanisch und elektrisch verriegelt (Öffnerverriegelung). Die Schützkombinationen zum Reversieren sind klimafest. Sie sind berührungssicher nach IEC 61140.

Anschlussstechniken

Die komplett fertig verdrahtete Wendekombination 3RA23 steht wahlweise mit Schraubanschlusstechnik und Federzuganschlusstechnik (Baugrößen S0 und S00) zur Verfügung.

Die Baugrößen S2 und S3 stehen nur mit Schraubanschlusstechnik zur Verfügung. In den Baugrößen S2 und S3 gibt es die Federzuganschlusstechnik nur im Steuerstromkreis.

Die folgenden Darstellungen zeigen die komplett montierten Wendekombinationen in der Ausführung mit Schraubanschlusstechnik.

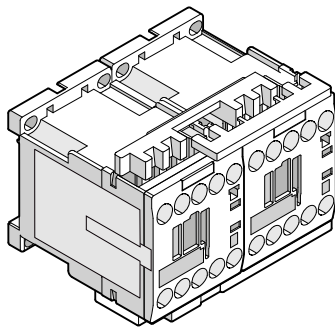


Bild 4-26 Wendekombination 3RA23, Schraubanschluss, Baugröße S00

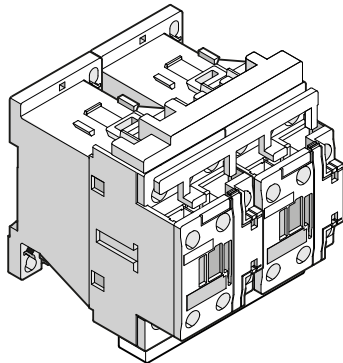


Bild 4-27 Wendekombination 3RA23, Schraubanschluss, Baugröße S0

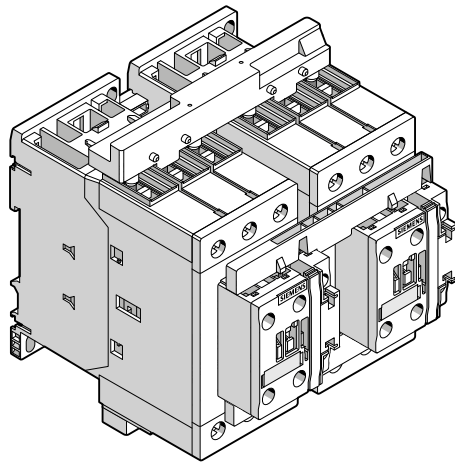


Bild 4-28 Wendekombination 3RA23, Schraubanschluss, Baugröße S2

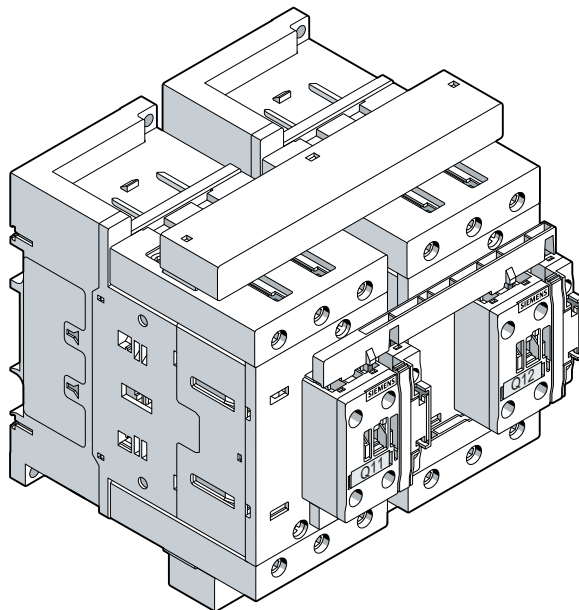


Bild 4-29 Wendekombination 3RA23, Schraubanschluss, Baugröße S3

Wendekombinationen mit Kommunikationsschnittstelle

Die Wendekombinationen mit Kommunikationsschnittstelle werden benötigt für den Anbau der Funktionsmodule zur Anbindung an die Steuerung über das Bussystem.

Verweis

Weitere Informationen ...	finden Sie im Kapitel ...
zu den Wendekombinationen 3RA23	Betrieb eines Motors in zwei Drehrichtungen (Wendekombination) (Seite 153).
zu den Komponenten für den Selbstzusammenbau der Wendekombinationen	Bausatz für Wendekombination (Baugröße S00 bis S3) (Seite 377) und Verdrahtungsbausatz für Wendekombinationen (Baugröße S6 bis S12) (Seite 394).
zu den an eine Wendekombination mit Kommunikationsschnittstelle anbaubaren Funktionsmodulen	Funktionsmodule 3RA27 zur Anbindung an die Steuerung (AS-Interface oder IO-Link). (Seite 375)

4.2.6 Stern-Dreieck-Kombinationen 3RA24

Die Stern-Dreieck-Kombination 3RA24 besteht aus drei 3-poligen Schützen (Netzschütz, Sternschütz und Dreieckschütz), Hauptstrom-Verdrahtungsbausteinen und den aufsteckbaren Funktionsmodulen für die Steuerstromverdrahtung.

Die Stern-Dreieck-Kombination 3RA24 der Baugrößen S00 bis S3 ist in zwei Varianten lieferbar:

- Komplett fertig verdrahtet und geprüft mit elektrischer und mechanischer Verriegelung.
- Als Bausatz für den Selbstzusammenbau.

Die komplett verdrahteten Stern-Dreieck-Kombinationen 3RA24 sind mit folgenden aufsteckbaren Funktionsmodulen bestellbar:

- Ohne Kommunikationsanbindung.
- Mit Kommunikationsanbindung (IO-Link oder AS-Interface)

Anschlussstechniken

Die komplett fertig verdrahtete Stern-Dreieck-Kombination 3RA24 steht wahlweise mit Schraubanschlussstechnik und Federzuganschlussstechnik (Baugrößen S0 und S00) zur Verfügung.

Die Baugrößen S2 und S3 stehen nur mit Schraubanschlussstechnik zur Verfügung. In den Baugrößen S2 und S3 gibt es die Federzuganschlussstechnik nur im Steuerstromkreis.

Die folgenden Darstellungen zeigen die komplett montierten Stern-Dreieck-Kombinationen ohne Kommunikationsanbindung in der Ausführung mit Schraubanschlussstechnik.

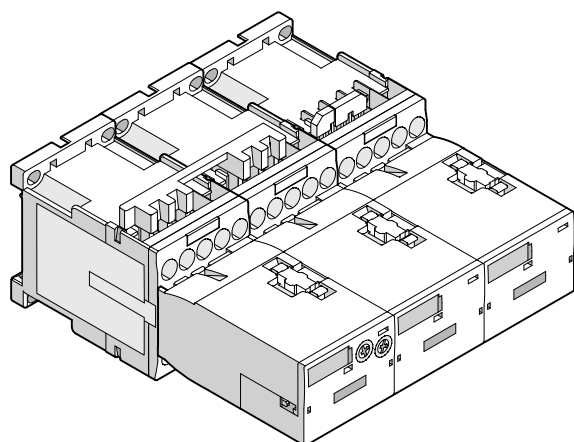


Bild 4-30 Stern-Dreieck-Kombination 3RA24, Schraubanschluss, Baugröße S00

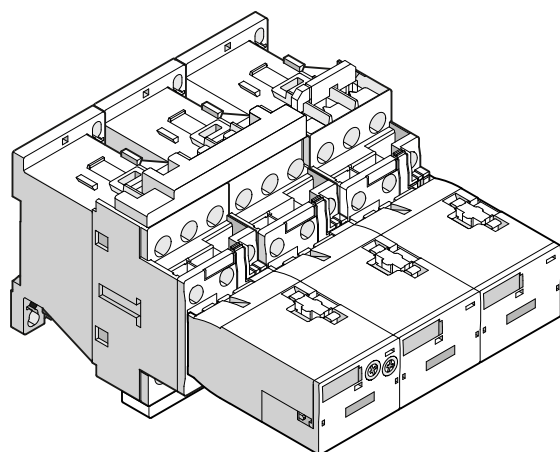


Bild 4-31 Stern-Dreieck-Kombination 3RA24, Schraubanschluss, Baugröße S0

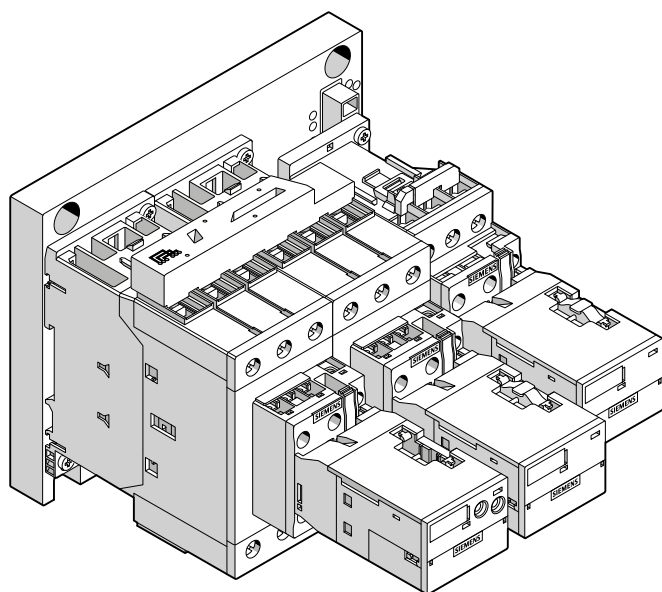


Bild 4-32 Stern-Dreieck-Kombination 3RA24, Schraubanschluss, Baugröße S2 / S2 / S0
(3RA2434-8X.32-1..., 3RA2435-8X.32-1..., 3RA2436-8X.32-1...)

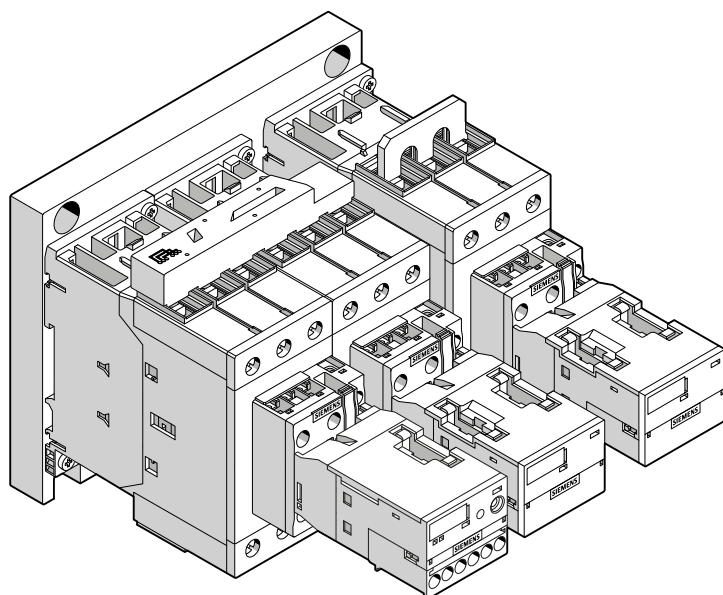


Bild 4-33 Stern-Dreieck-Kombination 3RA24, Schraubanschluss, Baugröße S2 / S2 / S2
(3RA2437-8X.32-1...)

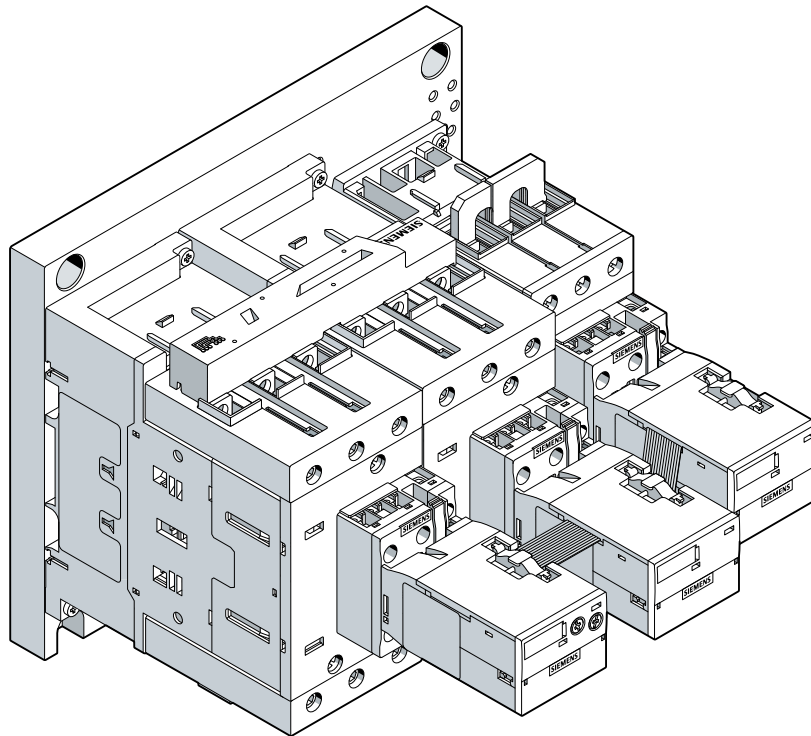


Bild 4-34 Stern-Dreieck-Kombination 3RA24, Schraubanschluss, Baugröße S3 / S3 / S2
(3RA2444-8X.32-1..., 3RA2445-8X.32-1..., 3RA2446-8X.32-1...)

Verweis

Weitere Informationen ...	finden Sie im Kapitel ...
zur fertig verdrahteten Stern-Dreieck-Kombination 3RA24	Anlassen von Drehstrommotoren mit reduzierten Anlaufstromspitzen (Stern-Dreieck-Kombination) (Seite 159)
zu den Komponenten für den Selbstzusammenbau der Stern-Dreieck-Kombinationen	Bausatz für Stern-Dreieck-Kombinationen (Baugröße S00 bis S3) (Seite 400) und Verdrahtungsbausatz für Stern-Dreieck-Kombinationen (Baugröße S6 bis S12) (Seite 434).

4.2.7 Antriebsoptionen

Antriebsoptionen

Für die Hilfsschütze 3RH2 und die Leistungsschütze 3RT2 stehen folgende Antriebsarten zur Verfügung:

- AC-Antrieb (Baugröße S00, S0, S2 und S3) konventionell gesteuert
- DC-Antrieb (Baugröße S00 und S0) konventionell gesteuert
- AC / DC-Antrieb (Baugröße S0, S2 und S3) elektronisch gesteuert ²⁾
 - Für Ausgang aus fehlersicheren Steuerungen oder Sicherheitsschaltgeräten DC 24 V (nur für Baugröße S2 und S3)
- DC-Antrieb (Baugröße S2 und S3) elektronisch gesteuert ^{1), 2)}

¹⁾ Für elektronisch gesteuerte DC-Antriebe in der Baugröße S2 und S3: Restwelligkeit bei gleichgerichteter AC-Spannung > 50 %

²⁾ Bitte beachten Sie bei einem Einsatz in sicherheitsgerichteten Anwendungen, dass in den elektronisch gesteuerten DC-Antrieben und AC / DC-Antrieben komplexe elektronische Bauteile (Mikroprozessor) eingesetzt sind.

Für die Schütze 3RT10, 3RT14 und die Vakuumschütze 3RT12 (Baugröße S6 bis S12) stehen folgende Antriebsarten zur Verfügung:

- AC / DC-Antrieb konventionell
- AC / DC-Antrieb elektronisch gesteuert
 - Für SPS-Ausgang DC 24 V
 - Für SPS-Ausgang DC 24 V mit Restlebensdauermeldung (RLT)
 - Für Ausgang aus fehlersicheren Steuerungen oder Sicherheitsschaltgeräten DC 24 V
- DC-Antrieb (elektronisch gesteuert)
 - Für Schütze mit erweitertem Einsatzbereich (z. B. für Bahnanwendungen) für SPS-Ausgang DC 24 ... 110 V

Für die Schütze 3RT13 (Baugröße S6 bis S12) steht folgende Antriebsart zur Verfügung:

- AC / DC-Antrieb (elektronisch gesteuert)

Für die Schütze 3RT148 steht folgende Antriebsart zur Verfügung:

- AC / DC-Antrieb (elektronisch gesteuert)

4.3 Verweis

Verweis

Weitere Informationen ...	finden Sie im Kapitel ...
zu den Anwendungsbereichen der Hilfs- und Leistungsschütze	Projektieren (Seite 81)

Produktkombination

Die Schütze SIRIUS sind Bestandteil des SIRIUS Systembaukastens und bieten die für SIRIUS typischen Vorteile der beliebigen Kombinierbarkeit der Produkte des Systembaukastens. Sowohl dank der Durchgängigkeit der mechanischen und elektrischen Eigenschaften innerhalb des Systembaukastens als auch im Zusammenspiel mit der überlagerten Steuerebene.

Neben dem Schütz-Zubehör können die Schütze 3RT2 mit folgenden weiteren SIRIUS-Geräten im Direktanbau kombiniert werden:

- Leistungsschalter 3RV2 (mit Verbindungsbaustein 3RA29)
- Thermische (3RU2) oder elektronische Überlastrelais (3RB3)
- Stromüberwachungsrelais 3RR2
- Funktionsmodule 3RA28 und Funktionsmodule 3RA27 mit Kommunikationsanbindung

Neben dem Schütz-Zubehör können die Schütze 3RT1 mit folgenden weiteren Geräten kombiniert werden:

- Schütze 3RT10 und 3RT12 mit Leistungsschalter 3VA
- Schütze 3RT148 mit Leistungsschalter 3VA und 3WL

Verweis

Weitere Informationen ...	finden Sie im Anhang ...
zu den Kombinationsmöglichkeiten von Standardprodukten aus dem SIRIUS-Systembaukasten	"Literatur" unter "Handbücher - SIRIUS Systembaukasten (Seite 509)".

Projektieren

6.1 Übersicht der Anwendungsbereiche für Schütze und Schützkombinationen

Die folgende Tabelle gibt einen Überblick über die wichtigsten Anwendungsbereiche der Schütze und Schützkombinationen.

Einsatzgebiet	Beschreibung und geeignete Schützvariante
Schalten motorischer Lasten	Schütze zum Schalten von Drehstrommotoren (Gebrauchskategorie AC-3). <ul style="list-style-type: none"> • 3-polige Motorschütze 3RT20 • 4-polige Motorschütze 3RT233..4AA0 / 3RT234..4AA0 • 3-polige Motorschütze 3RT10 • 3-polige Vakuumschütze 3RT12
Schalten von schwachinduktiven Lasten oder nichtinduktiven Lasten	Schütze zum Schalten von schwachinduktiven Lasten oder nichtinduktiven Lasten (Gebrauchskategorie AC-1). <ul style="list-style-type: none"> • 3-polige Leistungsschütze 3RT20 • 4-polige Leistungsschütze 3RT23 (4 Schließer) • 4-polige Leistungsschütze 3RT13 (4 Schließer) • 3-polige Leistungsschütze 3RT24 (3 Schließer) • 4-polige Leistungsschütze 3RT25 (2 Schließer+2 Öffner) • 3-polige Leistungsschütze 3RT14
Polumschaltung bei Hebezeugmotoren	Polumschaltung bei Hebezeugmotoren oder Schalten von zwei getrennten Lasten. <ul style="list-style-type: none"> • 4-polige Schütze 3RT25 (2 Schließer+2 Öffner)
Schalten im Hilfsstromkreis	Schaltgeräte für Steuer- und Hilfsstromkreise (Gebrauchskategorien AC-12 / AC-15 / AC-14 / DC-12 / DC-13). <ul style="list-style-type: none"> • 4-polige Hilfsschütze 3RH21 • 8-polige Hilfsschütze 3RH22
Schalten von kapazitiven Lasten	Schütze zum Schalten von kapazitiven Lasten (Gebrauchskategorie AC-6b) <ul style="list-style-type: none"> • 3-polige Kondensatorschütze 3RT26

6.1 Übersicht der Anwendungsbereiche für Schütze und Schützkombinationen

Einsatzgebiet	Beschreibung und geeignete Schützvariante	
Schütze mit erweitertem Einsatzbereich	Schütze für Bahnanwendungen	<p>Schütze zum Schalten von elektrischen Verbrauchern im Haupt- und Steuerstromkreis mit erweitertem Arbeits- und Temperaturbereich, z. B. für Bahnanwendungen oder Einsatz in Walzwerken (Sonderausführungen der Schützreihe 3RT20 / 3RH21).</p> <ul style="list-style-type: none"> • 3-polige Leistungsschütze 3RT2 • 4-polige Hilfsschütze 3RH2 • 3-polige Koppelschütze 3RT2 • 4-polige Koppelschütze 3RH2 • 3-polige Leistungsschütze 3RT1
	Koppelschütze (bei Baugröße S00 bis S3)	<p>Die Koppelschütze sind auf die speziellen Erfordernisse für die Zusammenarbeit mit elektronischen Steuerungen (erweiterter Arbeitsbereich und reduzierte Spulenleistung) abgestimmt. Es stehen Ausführungen für Haupt- und Steuerstromkreis zur Verfügung (Sonderausführungen der Schützreihe 3RT20 / 3RH21).</p> <ul style="list-style-type: none"> • 3-polige Koppelschütze 3RT20 • 4-polige Koppelschütze 3RH21
Schütze in Sicherheitsanwendungen	<p>Schütze mit fehlersicherem Steuereingang für die Ansteuerung aus fehlersicheren Steuerungen oder Sicherheitsschaltgeräten für Applikationen bis zu SILCL 3 nach IEC 62061, PL e / Kat. 4 nach EN ISO 13849-1. Sonderausführung: Variante mit nichtlösbarem Hilfsschalter.</p>	
Schützkombinationen		
Betrieb eines Motors in zwei Drehrichtungen (Wendekombination)	<p>Schützkombination zum Betrieb eines Drehstrommotors in zwei Drehrichtungen.</p> <ul style="list-style-type: none"> • Wendekombinationen 3RA23 (Baugröße S00 bis S3) komplett fertig verdrahtet und geprüft mit elektrischer und mechanischer Verriegelung • Wendekombinationen als Bausatz für den Selbstzusammenbau 	
Anlassen von Drehstrommotoren mit reduzierten Anlaufstromspitzen (Stern-Dreieck-Kombination)	<p>Schützkombination zur Reduktion des Anlaufstroms und Anlaufmomentes beim Starten von Drehstrommotoren.</p> <ul style="list-style-type: none"> • Stern-Dreieck-Kombinationen 3RA24 (Baugröße S00 bis S3) komplett fertig verdrahtet und geprüft mit elektrischer und mechanischer Verriegelung • Stern-Dreieck-Kombination als Bausatz für den Selbstzusammenbau 	

6.2 TIA Selection Tool

Mit dem TIA Selection Tool können Sie Geräte für Totally Integrated Automation (TIA) auswählen, konfigurieren und bestellen.

Sie finden das TIA Selection Tool im Internet (<http://www.siemens.de/tst>).

6.3 Antriebssystem / Spulenauswahl Schütze 3RT und Hilfsschütze 3RH2

6.3.1 Antriebssystem / Spulenauswahl Schütze 3RT2

6.3.1.1 Antriebssystem / Spulenauswahl Schütze 3RT2 und Hilfsschütze 3RH2

Die Leistungsschütze 3RT2 und Hilfsschütze 3RH2 sind mit Antrieben für alle gängigen AC- und DC-Spulenspannungen lieferbar. Für die Leistungsschütze 3RT2 in den Baugrößen S0 und S2 stehen darüber hinaus auch Varianten mit elektronischer Spulenansteuerung (AC / DC-Betätigung) zur Verfügung, die durch einen erweiterten Arbeitsbereich zur Variantenreduzierung beitragen und durch geringere Anzugs- und Halteleistungen die Reduzierung des Energieverbrauchs im Schaltschrank ermöglichen. Die Magnetspule für AC / DC-Betätigung kann sowohl mit AC- oder DC-Spannung betrieben werden. Dies wird durch eine Ansteuerelektronik ermöglicht, die einem DC-Antrieb vorgeschaltet ist.

Hinweis

Komplexe elektronische Bauteile

Bitte beachten Sie bei einem Einsatz in sicherheitsgerichteten Anwendungen, dass in den elektronisch gesteuerten DC-Antrieben und AC / DC-Antrieben komplexe elektronische Bauteile (Mikroprozessor) eingesetzt sind.

	AC-Antriebe			DC-Antriebe			Elektronischer Antrieb (DC-Antrieb)		Elektronischer Antrieb (AC / DC-Antrieb)	
Baugröße	S00 ... S3			S00 ... S0		S00	S00 ... S3	S2, S3	S0, S2, S3	
Ansteuerung	AC-Betätigung			DC-Betätigung					AC / DC-Betätigung	
Antriebsart	50 Hz	60 Hz	50/60 Hz	DC-Standardantrieb	DC-Antrieb mit geringer Leistungsaufnahme	DC-Antriebe für Bahnanwendungen	DC-Antriebe für Bahnanwendungen	DC-Antrieb mit geringer Leistungsaufnahme	AC- oder DC-Anschluss möglich	
Spulenschutzbeschaltung	<ul style="list-style-type: none"> S00 ... S3: Optional S00: Integriert (Im Antrieb eingebaut) 			<ul style="list-style-type: none"> S00 ... S0: Optional S00: Integriert (Im Antrieb eingebaut) 		Integriert (Im Antrieb eingebaut)	Integriert (Varistor, im Antrieb eingebaut)		Integriert (Varistor, im Antrieb eingebaut)	
Arbeitsbereich	0,8 ... 1,1 x U _s ¹⁾			0,8 ... 1,1 x U _s ¹⁾		0,7 ... 1,25 x U _s ¹⁾	0,7 ... 1,25 x U _s ¹⁾	0,8 ... 1,2 x U _s (bei Koppelschütz S2 und Koppelschütz S3)	0,7 ... 1,3 x U _s (bei S0) 0,8 ... 1,1 x U _s (bei S2) 0,8 ... 1,1 x U _s (bei S3)	
Vorzugsspannungen	<ul style="list-style-type: none"> 24 V 110 V 230 V 			<ul style="list-style-type: none"> 24 V 110 V 220 V 		<ul style="list-style-type: none"> 24 V 110 V 	<ul style="list-style-type: none"> 24 V 110 V 	S2 / S3 <ul style="list-style-type: none"> 24 V 	S0 <ul style="list-style-type: none"> 21 ... 28 V 95 ... 130 V 200 ... 280 V²⁾ 	S2 / S3 <ul style="list-style-type: none"> 20 ... 33 V 83 ... 155 V 175 ... 280 V

¹⁾ Weitere Details siehe Kapitel "Technische Daten".

²⁾ Bei 280 V: obere Grenze = 1,1 x U_s.

Zusätzliche Spannungs-Varianten sind auf Anfrage erhältlich.

6.3.1.2 Elektronischer Antrieb für Schütze 3RT203.-S.30 / 3RT204.-S.30 mit fehlersicherem Steuereingang

Versorgungsspannung

Elektronischer Antrieb für Schütze mit fehlersicherem Steuereingang 3RT203.-S.30-.... / 3RT204.-S.30-.... für SPS-Ausgang / fehlersicheren SPS-Ausgang (Relais oder Halbleiter)
DC 24 V mit Versorgungsspannung AC oder DC 21 ... 33 V, 83 ... 150 V oder 175 ... 280 V.

Arbeitsbereich

Arbeitsbereich: 0,8 ... 1,1 x U_s

Ansteuerung über Steuereingang DC 24 V

Das Schütz kann direkt über einen Ausgang einer Steuerung (SPS) / fehlersicheren Steuerung (F-SPS) oder eines Sicherheitsschaltgerätes angesteuert werden.

- Nennspannung DC 24 V, Arbeitsbereich von 16,8 V bis 30,0 V
- Stromaufnahme ≤ 15 mA
- Digitaler Steuereingang Typ 1 (IEC 60947-1, Anhang S)

Anschluss Versorgungsspannung

Die Versorgungsspannung zur Stromversorgung des Magnetantriebes ist an A1 / A2 anzuschließen.

Hinweis

Einschaltstromspitzen

Beachten Sie, dass es beim Einschalten der Versorgungsspannung zu hohen Einschaltstromspitzen kommen kann.

Anschluss DC 24 V Steuersignal

Der Steuersignal-Anschluss erfolgt über die frontseitige Verdrahtung an den Klemmen F-PLC-IN 24V + / F-PLC-IN 24V -.

6.3.2 Antriebssystem / Spulenauswahl Schütze 3RT1

Für die Standardausführungen der Schütze 3RT1.5, 3RT1.6 und 3RT1.7 (Ausnahme 3RT13) stehen zwei Antriebsarten zur Verfügung:

- Standardantrieb mit Sparschaltung (Konventioneller Antrieb AC- oder DC-Ansteuerung)
- Elektronischer Antrieb (AC- oder DC-Ansteuerung)

Neben den Antrieben der Standardschütze stehen weitere Antriebsarten für besondere Anwendungen zur Verfügung (3RT105, 3RT106, 3RT107 und 3RT145, 3RT146, 3RT147):

- Elektronischer Antrieb (AC- oder DC-Ansteuerung) für Schütze mit Restlebensdauermeldung RLT
- Elektronischer Antrieb (DC-Ansteuerung) für Schütze mit erweitertem Einsatzbereich und Bahnanwendungen
- Elektronischer Antrieb (AC- oder DC-Ansteuerung) für Schütze mit fehlersicherem Steuereingang

Für die Standardausführungen der Schütze 3RT135, 3RT136, 3RT137 und 3RT148 steht folgende Antriebsart zur Verfügung:

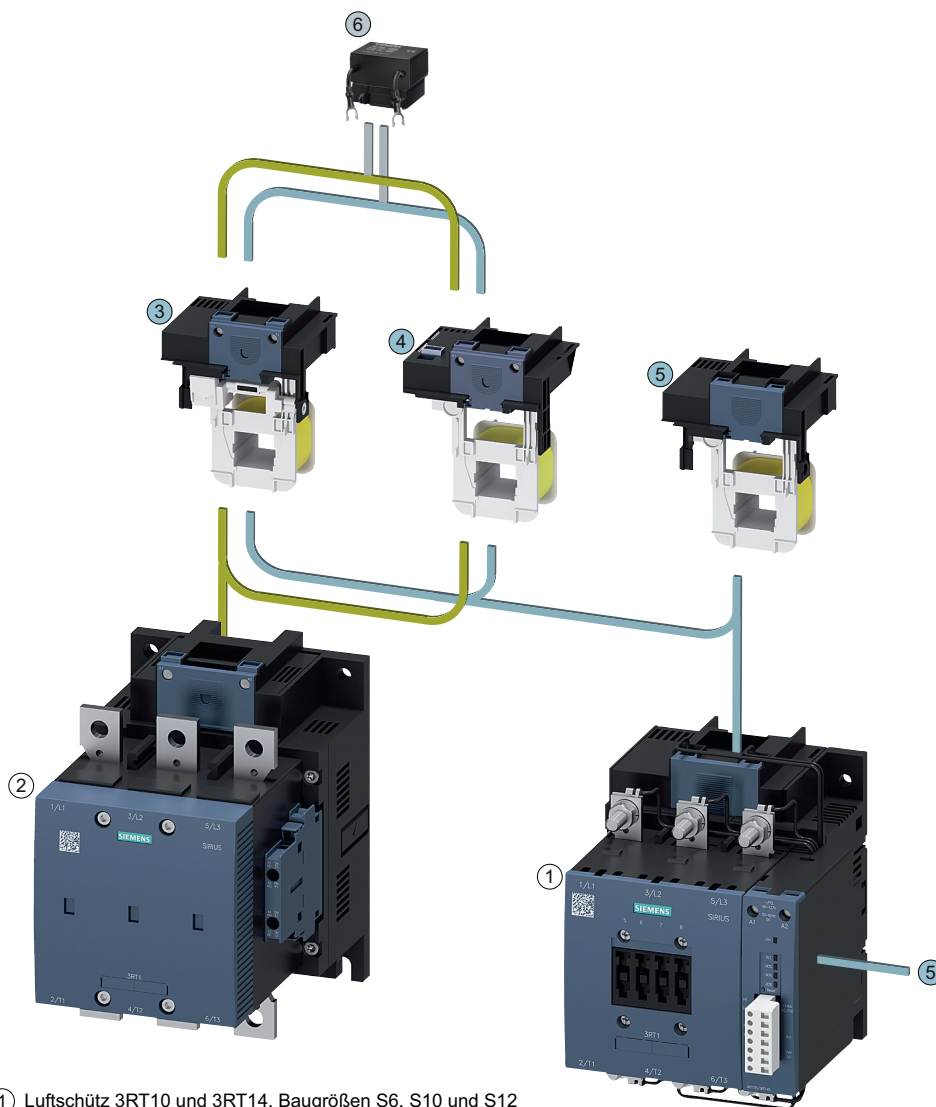
- Elektronischer Antrieb (AC- oder DC-Ansteuerung)

Zur Bedämpfung der Abschaltüberspannung verfügen die Schütze über eine integrierte Spulenbeschaltung mit Varistor. Sofern besonders störcritische Anwendungen weitere Bedämpfungsmaßnahmen erforderlich machen, können an die Schütze 3RT1.5, 3RT1.6 und 3RT1.7 (Ausnahme: 3RT13 und 3RT148) zusätzlich RC-Glieder angebaut werden.

Hinweis

Auf die elektronischen Antriebe für Schütze mit Restlebensdauerermeldung RLT können keine zusätzlichen RC-Glieder aufgesteckt werden.

Folgende Grafik zeigt die Einschubspulen für die Luftschütze 3RT105, 3RT106 / 3RT145, 3RT146 und die Vakuumschütze 3RT126 und 3RT127:



- ① Luftschtz 3RT10 und 3RT14, Baugrößen S6, S10 und S12
(hier dargestellt 3RT1054, Baugröße S6)
- ② Vakuumschtz 3RT12, Baugrößen S10 und S12
(hier dargestellt 3RT1266, Baugröße S10)
- ③ Einschubspulen für Schütze mit konventionellem Antrieb 3RT1...-A...
(Baugröße S10: unterschiedlich zwischen Luftschtzen 3RT10/3RT14 und Vakuumschtzen 3RT12,
(Baugröße S12: gleich für Luft- und Vakuumschtze)
- ④ Einschubspulen für Schütze mit elektronischem Antrieb 3RT1...-N...
(Baugröße S10: unterschiedlich zwischen Luftschtzen 3RT10/3RT14 und Vakuumschtzen 3RT12,
(Baugröße S12: gleich für Luft- und Vakuumschtze)
- ⑤ Einschubspulen und seitliches Anbaumodul (aufsteckbar) für Luftschtze mit elektronischem Antrieb
und Restlebensdauermeldung 3RT1...-P...
- ⑥ Überspannungsbegrenzer (RC-Glied), steckbar an Einschubspulen
 - für Schütze mit konventionellem Antrieb 3RT1...-A...
 - für Schütze mit elektronischem Antrieb 3RT1...-N...
- Gleiches Zubehör für Baugrößen S6 bis S12
- Zubehör unterschiedlich je nach Baugröße

6.3.2.1 Standardantrieb mit Sparschaltung (Konventioneller Antrieb) für Schütze 3RT1.5 / 3RT1.6 / 3RT1.7 (Ausnahme: 3RT13)

Die Speisespannung wird direkt über die Anschlüsse A1/A2 an den Antrieb geführt und das Schütz ein- und ausgeschaltet. Nach dem Einschalten wird durch einen eingebauten Umschaltkontakt der Magnetantrieb von Anzugs- auf Halteerregung umgeschaltet (DC-Sparschaltung).

Speisespannung

Die Schütze sind mit Weitbereichsantrieben ausgestattet und können so einen breiten Umfang an Speisespannungen abdecken, zum Beispiel Nennarbeitsbereich ($U_{smin} - U_{smax}$) 110 V ... 127 V oder 220 V ... 240 V. Es werden außerdem beide Spannungsarten, sowohl AC als auch DC mit dem gleichen Antrieb abgedeckt.

Arbeitsbereich

Der Arbeitsbereich beträgt $0,8 \times U_{smin} - 1,1 \times U_{smax}$, d. h. für das Beispiel: $0,8 \times 220 \text{ V} - 1,1 \times 240 \text{ V}$.

6.3.2.2 Elektronischer Antrieb für Schütze 3RT1.5 / 3RT1.6 / 3RT1.7 (Ausnahme: 3RT13)

Die Magnetspule wird durch eine intern vorgeschaltete Steuerelektronik gesteuert. Mit dem elektronischen Antrieb sind zwei verschiedene Betriebsmodi möglich. Variante 1 ist die klassische Versorgung und Steuerung des Schützes über die an A1/A2 angelegte Speisespannung. Bei Variante 2 wird an A1/A2 lediglich eine Versorgungsspannung zur Stromversorgung des Magnetantriebs angelegt. Die Steuerung kann als DC 24 V Signal an den zusätzlichen Anschlüssen +/- angelegt werden. Dieser Betriebsmodus eignet sich für die Ansteuerung aus Halbleiterausgängen von der übergeordneten Steuerung (z. B. SPS).



WARNUNG

Verlust der Sicherheitsfunktion bei Verdrahtung der Steuereingänge.

Lebensgefahr oder schwere Verletzungsgefahr.

Für eine sicherheitsgerichtete Abschaltung ist die Ansteuerung über den Steuereingang PLC-IN nicht zulässig.

Für sicherheitsgerichtete Applikationen muss das Schütz über A1 / A2 ausgeschaltet werden oder es muss ein Schütz mit fehlersicherem Steuereingang verwendet werden.

Die Schütze sind mit Weitbereichsantrieben ausgestattet und können so einen noch breiteren Umfang an Speisespannungen abdecken, zum Beispiel Nennarbeitsbereich ($U_{smin} - U_{smax}$) 96 V ... 127 V oder 200 V ... 277 V. Es werden beide Spannungsarten, sowohl AC als auch DC mit dem gleichen Antrieb abgedeckt.

Arbeitsbereich

Der Arbeitsbereich beträgt $0,8 \times U_{smin} - 1,1 \times U_{smax}$, d. h. für das Beispiel: $0,8 \times 200 \text{ V} - 1,1 \times 277 \text{ V}$.

Definierte Ein- und Ausschaltsschwellen

Die Steuerelektronik überwacht die anliegende Steuerspeisespannung auf zulässige untere Grenzwerte, in denen die Schütze zuverlässig schalten.

- Einschalten bei Steuerspeisespannung $0,8 \times U_{s \text{ min}}$
- Ausschalten bei Steuerspeisespannung $\leq 0,5 \times U_{s \text{ min}}$

Durch die Hysterese in den Schaltschwellen wird ein Rattern der Hauptkontakte und somit ein erhöhter Verschleiß oder Verschweißen bei Betrieb in schwachen, instabilen Netzen verhindert.

Die Einschaltsschwelle vermeidet, dass bei Anlegen einer zu niedrigen Steuerspeisespannung die Spule thermisch überlastet wird.

Überbrückung kurzzeitiger Spannungseinbrüche

Ausfälle der Steuerspannung auf 0 V (an A1/A2) werden bis ca. 25 ms überbrückt und somit ungewolltes Abschalten vermieden.

Hinweis

Projektierungshinweis

Bei Betrieb in oder in der Nähe von Umrichterstromkreisen ist darauf zu achten, dass die Schutz-Steuerleitungen getrennt von den Lastleitungen des Umrichters verlegt werden.

Ausführungen

Der elektronische Antrieb steht in 4 Ausführungen zur Auswahl:

Ausführung		für Schützart
3RT1...-N	für SPS-Ausgang DC 24 V	Luftschütze 3RT10 / 14, Vakuumschütze 3RT12
3RT1...-P	für SPS-Ausgang DC 24 V oder SPS-Relaisausgang; mit Restlebensdauermeldung RLT	Luftschütze 3RT10 / 14
3RT1...-S	für fehlersicheren SPS-Ausgang (Relais oder Halbleiter) DC 24 V	Luftschütze 3RT10 / 14
3RT1...-X	für SPS-Ausgang DC 24 ... 110 V	Luftschütze 3RT10 / 14

Ansteuerung

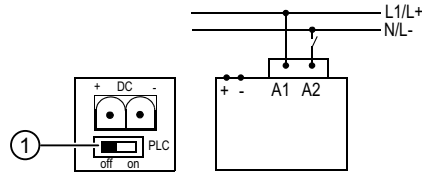
Ausführung Elektronischer Antrieb 3RT1...-N für SPS-Ausgang DC 24 V

Es bestehen 2 Möglichkeiten, die Schütze anzusteuern:

- Variante 1: über A1 / A2
- Variante 2: über SPS-Ausgang DC 24 V

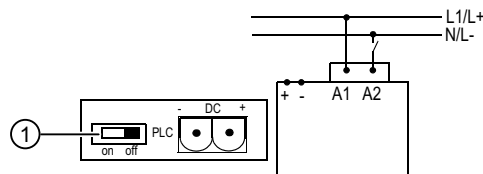
Ansteuerung über A1 / A2

Die Schütze werden konventionell durch Anlegen der Steuerspeisespannung an A1/A2 über Schaltkontakt angesteuert.



① Schiebeschalter "OFF"

Bild 6-1 3RT1.5.-.N...-.....



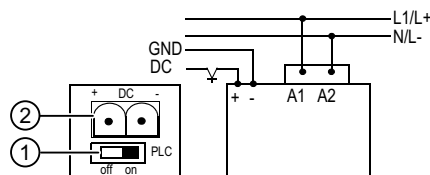
① Schiebeschalter "OFF"

Bild 6-2 3RT1.6.-.N...-..... / 3RT1.7.-.N...-.....

Hinweis

Der Schiebeschalter an der Stirnseite der Einschubspule muss in Stellung "OFF" stehen (entspricht der werkseitigen Voreinstellung). Das Schütz kann sonst über A1 / A2 nicht betätigt werden.

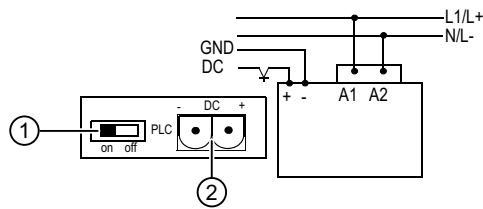
Ansteuerung über Steuereingang DC 24 V



① Schiebeschalter "ON"

② SPS-Eingang Stecker 2-polig

Bild 6-3 3RT1.5.-.N...-.....



- ① Schiebeschalter "ON"
- ② SPS-Eingang Stecker 2-polig

Bild 6-4 3RT1.6.-.N...-.... / 3RT1.7.-.N...-....

Das Schütz kann direkt über einen Ausgang einer Steuerung (SPS) angesteuert werden.

- Nennspannung DC 24 V, Arbeitsbereich von 17 V bis 30 V
- Stromaufnahme ≤ 30 mA

Anschluss Versorgungsspannung

Die Versorgungsspannung zur Stromversorgung des Magnetantriebes ist an A1/A2 anzuschließen.

Hinweis

Der Schiebeschalter an der Stirnseite der Einschubspule ist vor Inbetriebnahme in Stellung "ON" zu schalten (werkseitige Voreinstellung ist "OFF").

Anschluss DC 24 V Steuersignal

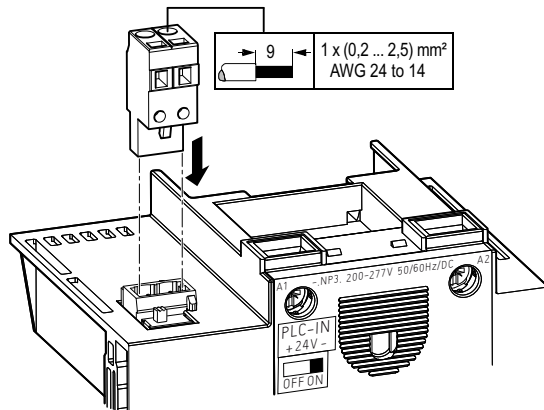


Bild 6-5 3RT1.5.-.N...-....

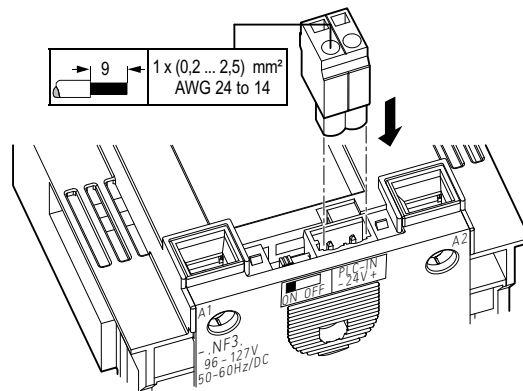


Bild 6-6 3RT1.6.-.N...-.... / 3RT1.7.-.N...-....

Der Steuersignal-Anschluss erfolgt über eine 2-polige Steckverbindung an der Stirnseite der Einschubspule (der Stecker in Federzugtechnik ist im Lieferumfang enthalten). Der Stecker ist mit der Polarität gekennzeichnet.

6.3.2.3 Elektronischer Antrieb für Schütze 3RT1.5 / 3RT1.6 / 3RT1.7 mit Restlebensdauerermeldung RLT (Ausnahme: 3RT12 / 3RT13)

Restlebensdauerermeldung RLT (RLT = remaining life time)

Für die Luftschütze 3RT10 und 3RT14 gibt es den elektronisch gesteuerten Magnetantrieb alternativ mit dem Merkmal "Restlebensdauerermeldung RLT". Die Funktion RLT erfasst den Verschleiß der Hauptkontakte und meldet optisch und elektrisch einen anstehenden Kontaktwechsel durch den Anlagenbetreiber.




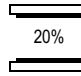











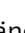




Funktion

Hauptkontakte von Schützen sind Verschleißteile und sind mit Erreichen ihres Lebensdauerendes rechtzeitig auszuwechseln. Der Abbrand des Kontaktmaterials und somit die elektrische Lebensdauer (= Anzahl der Schaltspiele) hängt von der Belastung, Gebrauchskategorie, Betriebsart, etc. ab. Routinemäßige Inspektionen / Sichtkontrollen durch das Wartungspersonal müssen Aufschluss über den Zustand der Hauptkontakte geben. Die Einrichtung "Restlebensdauerermeldung" übernimmt diese Aufgabe. Hierbei werden nicht die Schaltspiele gezählt – diese geben keinen Aufschluss über den Kontaktverschleiß – sondern es wird vielmehr der tatsächliche Fortschritt des Abbrandes jedes einzelnen der 3 Hauptkontakte elektronisch erfasst, ausgewertet, gespeichert und bei Erreichen festgelegter Grenzen gemeldet. Bei Ausfall der Steuerspannung gehen die gespeicherten Daten nicht verloren.

Nach einem Wechsel der Hauptkontakte ist die Messung der Restlebensdauer über RESET zurückzusetzen und beginnt von neuem.

Meldesignale

Die Meldungen erfolgen über einen potenzialfreien Relaiskontakt bei Erreichen einer Restlebensdauer von 20 %, d. h., das Kontaktmaterial ist zu 80 % verschlissen und ein Austausch der Hauptkontakte ist einzuplanen.

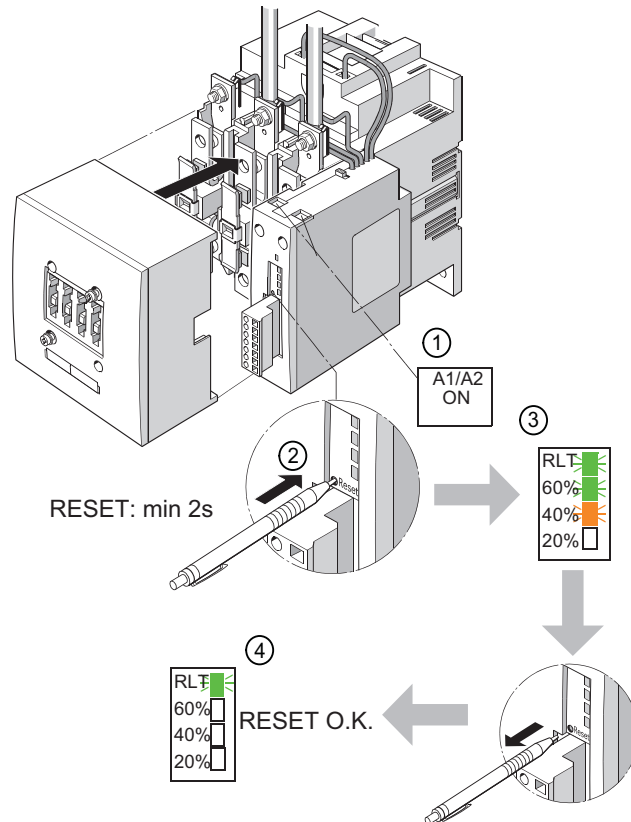
			
RLT  60%  40%  20% 	RLT  60%  40%  20% 	RLT  60%  40%  20% 	RLT  60%  40%  20% 

Die verschiedenen Abbrandzustände werden am seitlichen Elektronikmodul des Schützes über LEDs zusätzlich optisch angezeigt:

- 60 % bei Restlebensdauer (grüne LED)
- 40 % (orange)
- 20 % (rot)

Rücksetzen der Restlebensdauermeldung RLT

Nach einem Kontaktwechsel ist zum Zurücksetzen der Restlebensdauermeldung folgendes zu beachten:



- ① Steuerspeisespannung muss an A1 / A2 anliegen und Schütz muss ausgeschaltet sein
- ② RESET-Taste am seitlichen Elektronikmodul mit Kugelschreiber o. Ä. ca. 2 s gedrückt halten
- ③ RESET-Taste halten bis nach Durchlauf der LED-Anzeigen nur noch die grüne LED "RLT" leuchtet
- ④ Reset abgeschlossen

Einsatz in Läuferkreisen von Schleifringläufermotoren

Hinweis

Hinweise für den Einsatz von Schützen mit Restlebensdauermeldung RLT

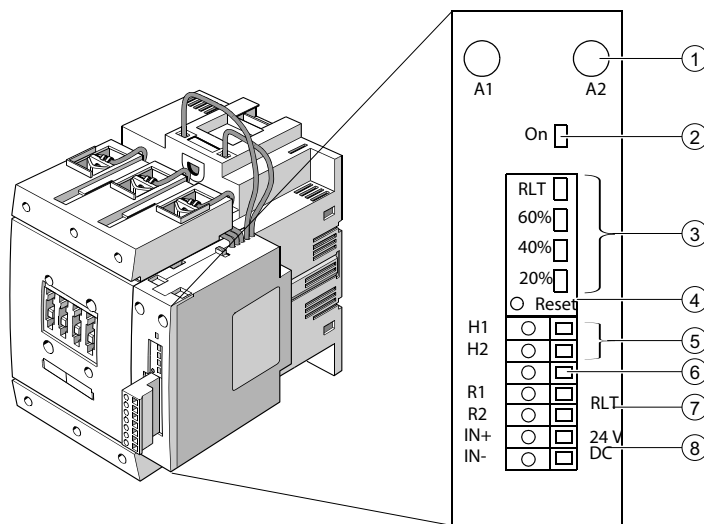
Ein typischer Messparameter für die Erfassung des Kontaktverschleißes ist vom Funktionsprinzip der RLT die Spannung über den Schützhauptkontakten beim Ausschalten des Schützes. Je nach Schlupf stellen sich in Läuferkreisen jedoch Spannungswerte ein, die für eine Auswertung nicht geeignet sind und zu frühzeitiger Meldung der RLT führen.

Reststrom über den Hauptkontakten

Der Widerstand der einzelnen Messkreise über den Hauptkontakten beträgt 4,8 MOhm pro Strombahn. Dieser hochohmige Widerstandswert schließt gefährliche Körperströme bzw. Berührungsspannungen auf der Lastseite bei ausgeschaltetem Schütz aus.

Betriebsmäßiges Schalten über A1/A2

Betriebsmäßiges Schalten über A1/A2 führt zu Fehlmeldung der RLT. Hierfür sind die Steuereingänge zu verwenden (SPS). Ausgenommen sind Anlagenabschaltungen; die Messwerte bleiben gespeichert (E²PROM). Für das betriebsmäßige Schalten sind die Steuereingänge über SPS zu verwenden.



- ① Anschlüsse A1/A2 für Versorgungsspannung
 - ② LED-Anzeigen: Schütz EIN
 - ③ LED-Anzeigen: RLT-Anzeige
 - 60 % (grün)
 - 40 % (orange)
 - 20 % (rot)
 - ④ Reset-Taste für RLT
- Stecker für Ein-/Ausgänge (7-polig)
- ⑤ SPS-Relais Eingang H1/H2
 - ⑥ nicht belegt
 - ⑦ RLT-Relaisausgang R1/R2
 - ⑧ SPS-Eingang DC 24 V, IN+/IN-

Bei den Ausführungen mit Restlebensdauerermeldung RLT ist der gesamte Elektronikteil im seitlich aufgesteckten Elektronikmodul untergebracht. Das Einschubteil beinhaltet nur die Magnetspule. Sie ist über die am seitlichen Elektronikmodul herausgeführten Leitungen über Flachstecker angeschlossen, um bei einem Spulentausch eine Verwechslung mit anderen Spulen zu vermeiden. Die an den Hauptstrombahnen des Schützes ein- und ausgangsseitig angeschlossenen Leitungen sind für die Erfassung der Restlebensdauerermeldung RLT.

Meldesignal „Restlebensdauer RLT“

Das Meldesignal steht beim Erreichen einer Restlebensdauer von 20 % an den Anschlüssen R1/R2 über einen potenzialfreien Relaiskontakt (Schließer, hart vergoldet, gekapselt) zur Verfügung und kann z. B. über Eingänge von SIMOCODE, SPS oder anderweitig verarbeitet werden.
Zulässige Belastbarkeit des Relaisausgangs R1/R2:

$I_e/AC-15$ bei 24 ... 230 V: 3 A

$I_e/DC-13$ bei 24 V: 1 A

Ansteuerung

Die Schütze können angesteuert werden:

- über ein Steuersignal DC 24 V
- über Relaisausgänge, z. B. von SPS, SIMOCODE.

Stromversorgung

Zur Stromversorgung des Magnetantriebs und der Restlebensdauermeldung ist die Speisespannung U_s an die Anschlussklemmen A1/A2 des seitlichen Elektronikmoduls zu legen.

Steuereingänge

Die Steuereingänge des Schützes sind auf eine 7-polige Steckverbindung geführt (Stecker in Federzugtechnik ist im Lieferumfang enthalten).

Umschaltung Automatik-/Vor-Ort-Steuerung

Über die Eingänge H1/H2 kann die Automatiksteuerung auf Vor-Ort-Steuerung umgeschaltet werden, z. B. bei Inbetriebnahme oder im Störfall kann die Automatiksteuerung über SPS oder SIMOCODE außer Kraft gesetzt und das Schütz von Hand gesteuert werden.

Steuerung mit DC 24 V

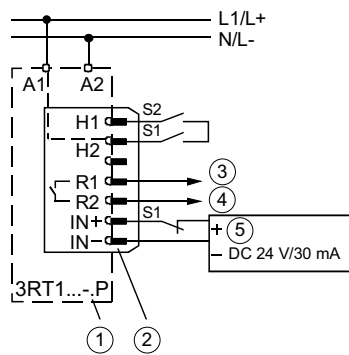
Ansteuerung ohne Koppelglied, z. B. direkt aus SPS mit DC 24 V

über Steuereingang IN+/IN-

- Stromaufnahme ≤ 30 mA
- Arbeitsbereich DC 17 bis 30 V

Hinweis

H2 und A1 sind intern verbunden und liegen somit auf gleichem Spannungspotenzial.



- ① Elektronikmodul von Schütz 3RT1...-P
- ② Steckverbindung, 7-polig
- ③ / ④ Meldung Restlebensdauer 20 %
- ⑤ SPS-Ausgang
- S1 Umschalter von Automatiksteuerung über SPS-Halbleiterausgang auf Vor-Ort-Steuerung
- S2 Vor-Ort-Steermöglichkeit

Steuerung über Relaisausgänge

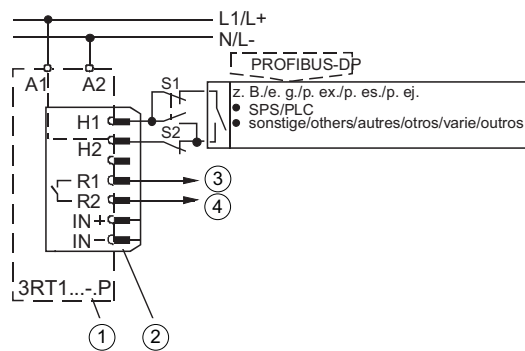
Steuerung über Relaisausgänge z. B. von:

- SPS
- SIMOCODE

Über die Anschlüsse H1/H2 kann das Schütz über Relaisausgänge angesteuert werden. Die Relaiskontakte werden mit ca. 5 mA und der angelegten Steuerspeisespannung an A1/A2 belastet.

Hinweis

H2 und A1 sind intern verbunden und liegen somit auf gleichem Spannungspotenzial.



- ① Elektronikmodul von Schütz 3RT1...-P
- ② Steckverbindung, 7-polig
- ③/④ Meldung Restlebensdauer 20 %
- S1 Umschalter von Automatiksteuerung z. B. über SIMOCODE oder SPS-Relaisausgang auf Vor-Ort-Steuerung
- S2 Vor-Ort-Steuerungsmöglichkeit

6.3.2.4 Elektronischer Antrieb für Schütze 3RT1.5 / 3RT1.6 / 3RT1.7 mit erweitertem Einsatzbereich und Bahnanwendungen (Ausnahme: 3RT12 / 3RT13)

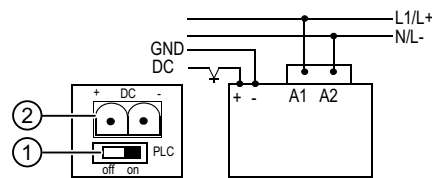
Versorgungsspannung

Elektronischer Antrieb für Schütze mit erweitertem Einsatzbereich und Bahnanwendung 3RT1...-X...-OLA2 für SPS-Ausgang
 DC 24 ... 110 V mit Versorgungsspannungen DC 24 V, DC 72 V und DC 110 V.

Arbeitsbereich

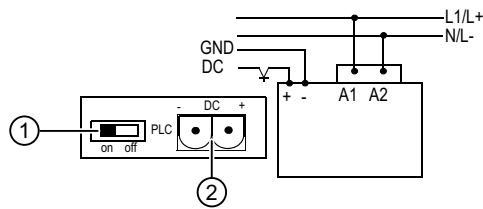
Arbeitsbereich: 0,7 ... 1,25 x U_s

Ansteuerung über Steuereingang DC 24 ... 110 V



- ① Schiebeschalter "ON"
- ② SPS-Eingang Stecker 2-polig

Bild 6-7 3RT1.5.-X...-....



- ① Schiebeschalter "ON"
- ② SPS-Eingang Stecker 2-polig

Bild 6-8 3RT1.6.-X...-... / 3RT1.7.-X...-...

Das Schütz kann direkt über einen Ausgang einer Steuerung (SPS) angesteuert werden.

- Nennspannung DC 24 ... 110 V, Arbeitsbereich von 16,8 V ($0,7 \cdot 24$ V) bis 137,5 V ($1,25 \cdot 110$ V),
EIN > 16,8 V / AUS < 8 V / 8 V bis 16,8 V unbestimmt
- Stromaufnahme < 2 mA

Anschluss Versorgungsspannung

Die Versorgungsspannung zur Stromversorgung des Magnetantriebes ist an A1/A2 anzuschließen.

Hinweis

Der Schiebeschalter an der Stirnseite der Einschubspule ist vor Inbetriebnahme in Stellung "ON" zu schalten (werkseitige Voreinstellung ist "OFF").

Anschluss DC 24 ... 110 V Steuersignal

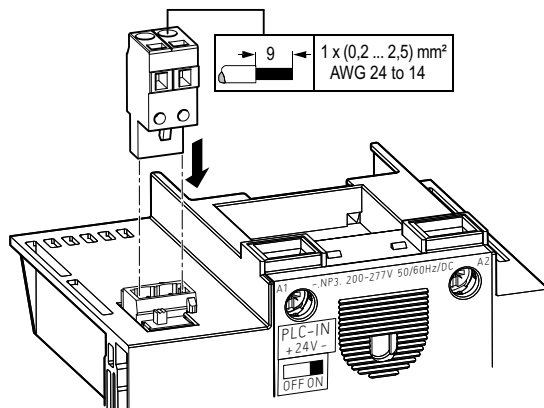


Bild 6-9 3RT1.5.-X...-...

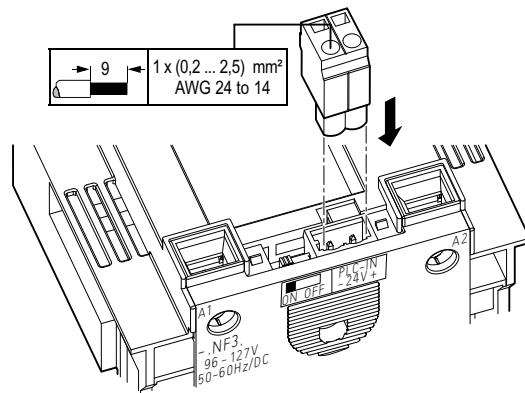


Bild 6-10 3RT1.6.-X...-.... / 3RT1.7.-X...-....

Der Steuersignal-Anschluss erfolgt über eine 2-polige Steckverbindung an der Stirnseite der Einschubspule (der Stecker in Federzugtechnik ist im Lieferumfang enthalten). Der Stecker ist mit der Polarität gekennzeichnet.

6.3.2.5 Elektronischer Antrieb für Schütze 3RT1.5 / 3RT1.6 / 3RT1.7 mit fehlersicherem Steuereingang (Ausnahme: 3RT12 / 3RT13)

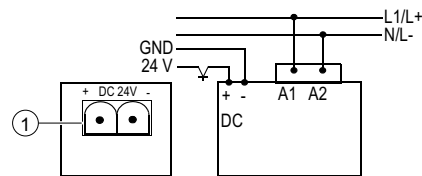
Versorgungsspannung

Elektronischer Antrieb für Schütze mit fehlersicherem Steuereingang 3RT1...-S.. für fehlersicheren SPS-Ausgang (Relais oder Halbleiter) DC 24 V mit Versorgungsspannung AC oder DC 96 ... 127 V oder 200 ... 277 V.

Arbeitsbereich

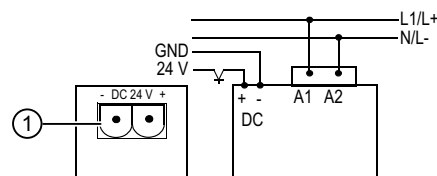
Arbeitsbereich: 0,8 ... 1,1 x U_s

Ansteuerung über Steuereingang DC 24 V



① SPS-Eingang Stecker 2-polig

Bild 6-11 3RT1.5.-S...-....



① SPS-Eingang Stecker 2-polig

Bild 6-12 3RT1.6.-S...-.... / 3RT1.7.-S...-....

Das Schütz kann direkt über einen Ausgang einer fehlersicheren Steuerung (F-SPS) oder eines Sicherheitsschaltgerätes angesteuert werden.

- Nennspannung DC 24 V, Arbeitsbereich von 16,8 V bis 30,0 V
- Stromaufnahme ≤ 15 mA
- Digitaler Steuereingang Typ 1 (IEC 60947-1, Anhang S)

Anschluss Versorgungsspannung

Die Versorgungsspannung zur Stromversorgung des Magnetantriebes ist an A1/A2 anzuschließen.

Anschluss DC 24 V Steuersignal

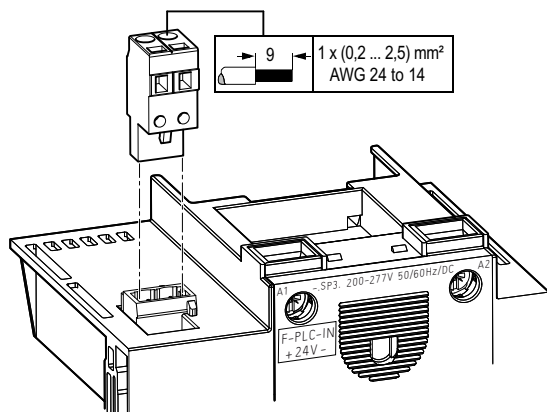


Bild 6-13 3RT1.5.-.S...-....

Der Steuersignal-Anschluss erfolgt über eine 2-polige Steckverbindung an der Stirnseite der Einschiebspule (der Stecker in Federzugtechnik ist im Lieferumfang enthalten). Der Stecker ist mit der Polarität gekennzeichnet.

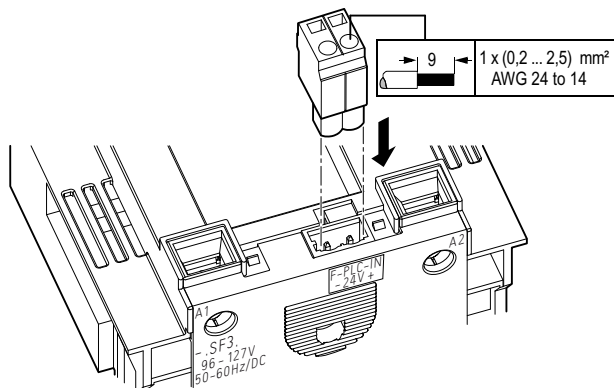


Bild 6-14 3RT1.6.-.S...-.... / 3RT1.7.-.S...-....

6.3.2.6 Elektronischer Antrieb für Schütze 3RT13

Die Magnetspule wird durch eine intern vorgeschaltete Steuerelektronik gesteuert. Dadurch ist eine Überspannungsbedämpfung der Magnetspule integriert.

Steuerspeisespannung

Die Schütze sind mit Weitbereichsantrieben ausgestattet und decken dadurch einen breiten Umfang an Steuerspeisespannungen ab:

3RT13...-[]..	AC-Betätigung (50 / 60 Hz) [V]	DC-Betätigung [V]
E	24 ... 60	20 ... 60
F	48 ... 130	48 ... 130
P	100 ... 250	100 ... 250
R	250 ... 500	250 ... 500

Arbeitsbereich

Der Arbeitsbereich des Magnetantriebs beträgt bei AC-Betätigung $0,85 \times U_{s \min} - 1,1 \times U_{s \max}$ und bei DC-Betätigung $0,8 \times U_{s \min} - 1,1 \times U_{s \max}$.

6.3.2.7 Elektronischer Antrieb für Schütze 3RT148

Die Magnetspule wird durch eine intern vorgeschaltete Steuerelektronik gesteuert. Dadurch ist eine Überspannungsbedämpfung der Magnetspule integriert.

Steuerspeisespannung

Die Schütze sind mit Weitbereichsantrieben ausgestattet und decken dadurch einen breiten Umfang an Steuerspeisespannungen ab:

Schütz	AC-Betätigung (50 / 60 Hz) [V]	DC-Betätigung [V]
3RT1481-6AF36	100 ... 127	100 ... 110
3RT1481-6AP36	200 ... 240	200 ... 220
3RT1482-6AF36	100 ... 127	100 ... 110
3RT1482-6AP36	200 ... 240	200 ... 220
3RT1483-6AP36	100 ... 240	100 ... 220
3RT1485-6AP36	100 ... 240	100 ... 220
3RT1486-6AP36	100 ... 240	100 ... 220
3RT1487-6AP36	100 ... 240	100 ... 220

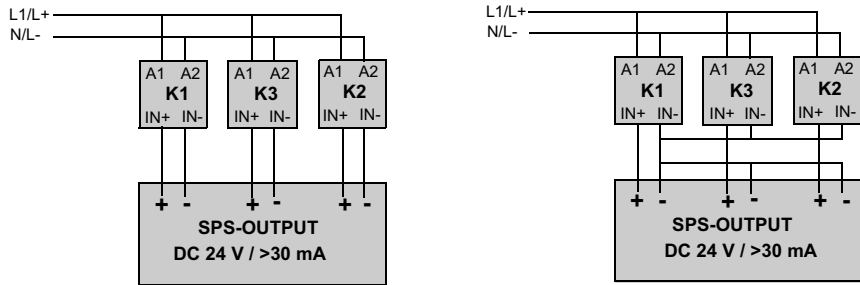
6.3.2.8 Schaltungsbeispiele

Die folgenden Schaltungsbeispiele sind gültig für die Standardschütze 3RT1.

Hinweis

Applikationsbeispiele für Schütze mit fehlersicherem Steuereingang finden Sie in Kapitel "Schütze in Sicherheitsanwendungen (Seite 132)".

Schützkombination mit SPS-Ansteuerung DC 24 V

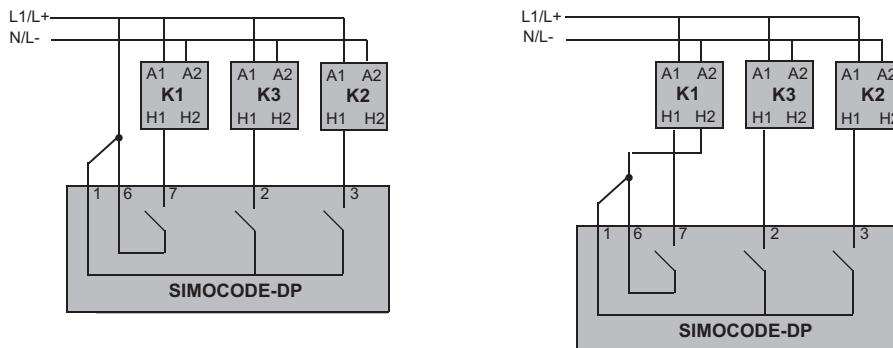


Schützkombination mit Relaisansteuerung

Hinweis

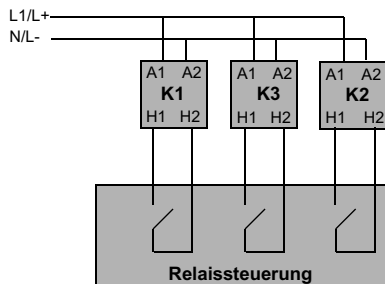
- Die Anschlüsse H1 dürfen nicht durchgebrückt werden, da sonst alle Schütze einschalten, wenn nur ein Schütz angesteuert werden soll.
- Die Anschlüsse H2 sollen nicht durchgebrückt werden, da sonst die interne Verbindung von A1 zu H2 im Fehlerfall überlastet werden kann.

Ansteuerung über Relaisausgänge mit gemeinsamer Wurzel



Vor-Ort-Steuerung über SIMOCODE

Ansteuerung über galvanisch getrennte / potenzialfreie Relaisausgänge



6.4 Einsatzumgebung

6.4.1 Hilfsschütze 3RH2

Bei der Einsatzplanung der Hilfsschütze 3RH2 müssen die folgenden Informationen beachtet werden.

Klimafestigkeit

Die Hilfsschütze 3RH2 sind klimafest.

Schock- und Schwingbeanspruchung

Die Hilfsschütze 3RH2 sind bei AC- und DC-Betätigung bezüglich ihrer Schockfestigkeit bei Sinusstoß und Rechteckstoß geprüft.

Umgebungstemperatur

Die Hilfsschütze 3RH2 sind für den Betrieb bei Umgebungstemperaturen von -25 °C bis +60 °C ausgelegt. Die Geräte können in einem Temperaturbereich von -55 °C bis +80 °C gelagert werden.

6.4.2 Leistungsschütze 3RT

Bei der Einsatzplanung der Leistungsschütze 3RT müssen die folgenden Informationen beachtet werden.

Klimafestigkeit

Die Leistungsschütze 3RT sind klimafest.

Schock- und Schwingbeanspruchung

Die Schütze 3RT sind bei AC- und DC-Betätigung bezüglich ihrer Schockfestigkeit bei Sinusstoß und Rechteckstoß geprüft.

Umgebungstemperatur

Die Schütze 3RT2 sind standardmäßig für den Betrieb bei Umgebungstemperaturen von -25 °C bis +60 °C ausgelegt. Bis 60 °C ist ein Dicht-an-dicht-Aufbau ohne Einschränkungen möglich. Die Geräte können in einem Temperaturbereich von -55 °C bis +80 °C gelagert werden.

Die Schütze 3RT1 sind für den Einsatz bei Umgebungstemperaturen von -25 °C bis +60 °C (Ausnahme 3RT148: -25 °C bis +55 °C) ausgelegt. Spezielle Ausführungen sind von -35 °C bis +70 °C einsetzbar.

Erweiterte Umgebungstemperatur

Der Einsatz der Schütze bei erhöhten Umgebungstemperaturen ist unter Berücksichtigung verschiedener Einschränkungen möglich. Der Dauerbetrieb der Schütze 3RT20 bei einer Umgebungstemperatur von $T_U > 60\text{ °C}$ ist unter Beachtung folgender Punkte möglich:

Thermische Belastbarkeit der Hauptstrombahnen

Die Standard-Schütze sind für eine maximale Umgebungstemperatur von $T_U = 60\text{ °C}$ ausgelegt. Für den Einsatz der Schütze bei höheren Umgebungstemperaturen bis maximal 70 °C , müssen der Bemessungsbetriebsstrom $I_e / AC-1$ bzw. $I_e / DC-1$ und die Schalzhäufigkeit z reduziert werden. Hierfür können folgende lineare Abhängigkeiten angesetzt werden:

$$I_{e_{\max.,T_U}} = I_e / AC - 1 \cdot \frac{60\text{ °C}}{T_U} \quad I_{e_{\max.,T_U}} = I_e / DC - 1 \cdot \frac{60\text{ °C}}{T_U}$$

$$z_{\max.,T_U} = z \cdot \frac{60\text{ °C}}{T_U}$$

$I_{e_{\max.,T_U}} =$	zu berechnender Bemessungsbetriebsstrom des Schützes bei erhöhter Umgebungstemperatur
$I_e / AC-1$ bzw. $I_e / DC-1 =$	Bemessungsbetriebsstrom des Schützes bei jeweiliger Gebrauchskategorie und $T_U \leq 60\text{ °C}$
$T_U =$	Tatsächliche Umgebungstemperatur $T_U > 60\text{ °C}$

Für die Dauer von 1 Stunde dürfen die Schütze bis zu einer maximalen Umgebungstemperatur von $T_U \leq 80\text{ °C}$ ohne Reduzierung der zulässigen Ströme betrieben werden. Dabei darf eine mittlere Umgebungstemperatur im 24h-Durchschnitt von $T_U \leq 60\text{ °C}$ nicht überschritten werden. Einschränkung: Schütze, die elektronische Bauteile enthalten oder mit elektronischem Zubehör kombiniert sind (z. B. integrierte Überspannungsbedämpfung, ...), dürfen nur bis zu einer maximalen Umgebungstemperatur von $T_U \leq 60\text{ °C}$ eingesetzt werden.

Mindestabstände zu benachbarten Komponenten

Die Schütze 3RT2 sind bis $+60\text{ °C}$ für eine Dicht-an-dicht-Reihenmontage ausgelegt. Bei höheren Temperaturen kann bei Reihenmontage ein Abstand von 10 mm zur besseren Wärmeabfuhr erforderlich sein. Bei Kondensatorschützen ist bei Reihenmontage ein seitlicher Abstand von 10 mm erforderlich.

Arbeitsbereich der Magnetspulen

Die nach Norm IEC 60947 geforderten Arbeitsbereichsgrenzen von $0,85 \dots 1,1 \times U_s$ (Bemessungssteuerspeisespannung) erfüllen alle Schütze SIRIUS. Ein Großteil der Geräte besitzt einen Arbeitsbereich von $0,8 \dots 1,1 \times U_s$, einige Ausführungen von $0,7 \dots 1,3 \times U_s$. Einige Varianten der Schütze für Bahnanwendungen verfügen über einen Arbeitsbereich von $0,7 \dots 1,25 \times U_s$ bei einer Umgebungstemperatur von $+70\text{ °C}$.

Die Elektronik behält bei Umgebungstemperaturen zwischen -40 °C und $+70\text{ °C}$ ihre Funktion. Eine Erweiterung ist nicht möglich, auch nicht bei reduziertem Taktverhältnis oder geringerem Strom.

Die Ursache hierbei ist, dass einige Bauteile nur bis -40 °C zugelassen sind, darunter können sie zerstört werden.

Im anderen Extremfall liegt man beim Schalttransistor bei maximal zulässiger Spannung (36,4 V bzw. 169 V bzw. 305 V) bereits bei einer Temperatur knapp unter der Zerstörgrenze. Eine weitere Erhöhung der Umgebungstemperatur kann das Bauteil irreparabel beschädigen (bei einem Transistor: Kurzschluss).

Einsatz der Schütze S00, S0, S2 und S3 bei tiefen Umgebungstemperaturen

Mit um bis zu 50 % reduzierter mechanischer Lebensdauer können die Schütze S00 bis S3 bei minimalen Umgebungstemperaturen von $T_u = -50\text{ °C}$ eingesetzt werden. Die sonstigen Katalogdaten bleiben unverändert. Hierbei sind hohe Schalzhäufigkeit und Einschaltdauer unkritischer, als geringe Schalzhäufigkeit und Einschaltdauer. Schütze die Elektronik beinhalten oder mit elektronischem Zubehör kombiniert sind, dürfen nicht unter $T_u = -40\text{ °C}$ eingesetzt werden.

Lebensdauer

Der Einsatz der Schütze bei höheren Umgebungstemperaturen führt zu einer stärkeren Beanspruchung von Formstoffteilen, Hauptstrombahnen und der Magnetspule. Daraus resultiert eine Verringerung der mechanischen und zeitlichen Lebensdauer der Schütze. Die zeitliche Lebensdauer wird maßgeblich von der Einschaltdauer ED beeinflusst. Die folgende Tabelle zeigt die reduzierten Lebensdauerwerte:

Tabelle 6-1 Lebensdauer der Schütze 3RT20

Umgebungstemperatur T_u	Mechanische Lebensdauer [x10 ⁶ Schaltspiele]		Zeitliche Lebensdauer [Jahre]
	S00	S0 ... S3	S00 ... S3
≤ 60 °C	30	10	20
65 °C	15	5	15
70 °C	3	1	10

Die Angaben zur zeitlichen Lebensdauer gelten für Einschaltdauer 100 %.

6.4.3 Schütze mit erweitertem Einsatzbereich und Bahnzulassung nach IEC 60077-2

Bei der Einsatzplanung der Schütze für Bahnanwendungen (Varianten der Leistungsschütze 3RT2, Hilfsschütze 3RH2 und Leistungsschütze 3RT1 in Baugröße S6 bis S12) müssen die folgenden Informationen beachtet werden. Alle übrigen Informationen entsprechen den standardmäßigen Schützen 3RT1 / 3RT2, Hilfsschützen 3RH2.

Umgebungstemperatur

Die zulässige Umgebungstemperatur für den Betrieb der Schütze für Bahnanwendungen (Varianten der Leistungsschütze 3RT20, Hilfsschütze 3RH21 und Leistungsschütze 3RT10) bei vollem Arbeitsbereich der Schützenantriebe beträgt -40 °C bis $+70\text{ °C}$.

Hinweis

Bei Dauerbetrieb mit Temperaturen $> +60\text{ °C}$ reduzieren sich die mechanische Lebensdauer, die Belastbarkeit der Strombahnen und die Schalzhäufigkeit.

Arbeitsbereich der Magnetspule

Eine wesentliche Anforderung der Bahn hinsichtlich der Schütze SIRIUS ist der erweiterte Arbeitsbereich der Magnetspule von $0,7 \dots 1,25 \times U_S$. Dies muss bei der Auswahl der Geräte für Bahnanwendungen berücksichtigt werden.

6.4.4 Aufstellhöhe

Bei Anlagen in größeren Höhenlagen sind die verringerte Isolationsfestigkeit und die verringerte Kühlwirkung der Luft zu berücksichtigen.

Für den Einsatz der Schütze 3RT105, 3RT106, 3RT107, 3RT145, 3RT146, 3RT147, 3RT148, 3RT2, 3RH2 in Aufstellhöhen über 2000 m über NN gelten die Einschränkungen der nachfolgenden Tabelle.

Diese Angaben beziehen sich auf eine maximale Umgebungstemperatur von 40 °C.

Hinweis

Für den Einsatz der Schütze 3RT148 ist eine maximale Aufstellhöhe von 4000 m über NN zulässig.

Reduktionsfaktoren	Aufstellhöhe bis				
	2500 m über NN	3000 m über NN	3500 m über NN	4000 m über NN	5000 m über NN
Bemessungsbetriebsstrom I_e	0,93	0,88	0,83	0,78	0,68
Zulässige Schalthäufigkeit	1	1	0,5	0,5	0,5
Bemessungsisolationsspannung U_i	0,93	0,88	0,83	0,78	0,68
Bemessungsstoßspannungsfestigkeit U_{imp}	0,93	0,88	0,83	0,78	0,68

Hinweis

Ausnahmen

Die Angaben in der Tabelle gelten nicht für folgende Schützausführungen:

- Schütze mit fehlersicherem Steuereingang 3RT1...-S..
- Schütze mit fehlersicherem Steuereingang 3RT203.-S.30-.... und 3RT204.-S.30-....
- Vakuumschütze 3RT12...-N / 3RT12...-P (mit elektronischen Antrieben)

Die Geräte sind nicht für den Einsatz über 2000 m über NN bemessen.

Für Vakuumschütze 3RT12...-A (mit Standardantrieb) gelten folgende zusätzliche Einschränkungen des Arbeitsbereiches des Schützantriebes in Abhängigkeit von der Umgebungstemperatur:

Reduktionsfaktoren	Aufstellhöhe bis									
	2500 m über NN		3000 m über NN		3500 m über NN		4000 m über NN		5000 m über NN	
	Bemessungssteuerspeisespannung									
	U_{5min}	U_{5max}	U_{5min}	U_{5max}	U_{5min}	U_{5max}	U_{5min}	U_{5max}	U_{5min}	U_{5max}
Umgebungstemperatur: bis +20 °C	0,80	1,10	0,8	1,09	0,8	1,03	0,87	0,95	--	--
Umgebungstemperatur: bis +40 °C	0,80	1,08	0,84	1,02	0,89	0,96	--	--	--	--
Umgebungstemperatur: bis +60 °C	0,86	1,02	0,91	0,97	--	--	--	--	--	--

6.5 Schalten motorischer Lasten

Anwendungsbereich

Zum Schalten von Drehstrommotoren sind die 3-poligen Motorschütze 3RT10 / 3RT20 oder die 4-poligen Motorschütze 3RT233.-.....-4AA0 / 3RT234.-.....-4AA0 einsetzbar.

Die Hauptkontakte der Schütze 3RT10 / 3RT20 / 3RT233.-.....-4AA0 / 3RT234.-.....-4AA0 schalten in Luft unter atmosphärischen Bedingungen.

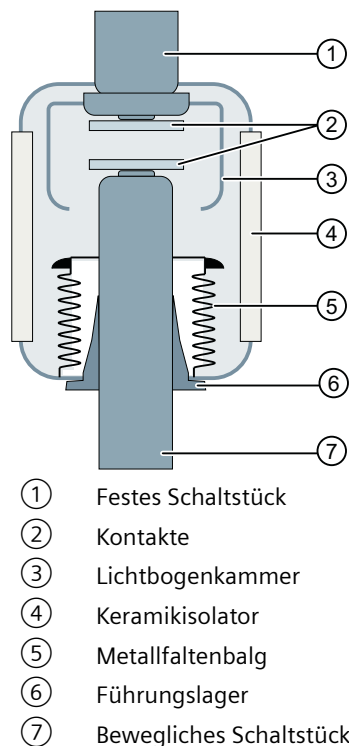
Im Gegensatz zu den Schützen 3RT10 befinden sich die Schaltstrecken der Vakuumschütze 3RT12 in hermetisch gekapselten Vakuumschaltröhren.

Es entstehen kein offener Lichtbogen und keine Schaltgase. Der besondere Nutzen der Vakuumschütze 3RT12 liegt in der mindestens doppelt so hohen elektrischen Lebensdauer gegenüber den Schützen 3RT10. Die Vakuumschütze 3RT12 sind aus diesem Grund besonders geeignet für häufiges Schalten (Gebrauchskategorie AC-3, AC-4) im Tippbetrieb / Mischbetrieb, z. B. in Kransteuerungen.

Hinweis

Die Vakuumschütze 3RT12 sind zum Schalten von Gleichspannung grundsätzlich nicht geeignet.

Die folgende Grafik zeigt den Schnitt durch eine Vakuumschütze.



Kommunikationsfähige Anbindung an die Steuerung

Durch den frontseitigen Anbau der Funktionsmodule 3RA28 oder 3RA27 an die Leistungsschütze 3RT20 können Zusatzfunktionalitäten (z. B. Stern-Dreieck-Funktionalität) und die Anbindung an eine Steuerung über IO-Link oder AS-Interface realisiert werden. Beim Einsatz der Funktionsmodule 3RA27 müssen Sonderausführungen der Leistungsschütze 3RT2 (3RT2...-...-0CC0 an 13. und 16. ter Stelle der Artikelnummer) verwendet werden, die einen direkten Spannungsabgriff der Hauptstrombahnen ermöglichen. Diese Schütze mit Spannungsabgriff sind mit einer DC 24 V-Magnetspule lieferbar. Die Spulenansteuerung erfolgt über das Funktionsmodul.

Varianten

Der Leistungsbereich von 3 bis 55 kW / 400 V (Gebrauchskategorie AC-3) wird durch die Schütze 3RT2 (Baugröße S00 bis S3) von 45 mm bis 70 mm Baubreite abgedeckt. Bei der Baugröße S0 ist die Einbautiefe bei Schützen mit DC- und AC / DC-Magnetsystem 10 mm größer als bei den Ausführungen mit AC-Magnetsystem.

Der Leistungsbereich von 55 bis 250 kW / 400 V (Gebrauchskategorie AC-3) wird durch die Schütze 3RT1 (Baugröße S6 bis S12) von 120 mm bis 160 mm Baubreite abgedeckt.

Bemessungsleistungen

Eine Baugröße beinhaltet mehrere Varianten mit unterschiedlichen Normmotorleistungen. Die angegebene Leistung (in kW) bezieht sich auf die an der Motorwelle abgegebene Leistung (entsprechend Typenschild des Motors).

Der maximale Leistungswert der 4-poligen Leistungsschütze 3RT233.-.....-4AA0 beträgt 22 kW bei einer Spannung von 400 V. Der maximale Leistungswert der 4-poligen Leistungsschütze 3RT234.-.....-4AA0 beträgt 45 kW bei einer Spannung von 400 V.

Wählen Sie das Schütz gemäß dem auf dem Typschild des Motors angegebenen Motorstrom und dem Bemessungsbetriebsstrom I_e des Schützes aus.

Alle angegebenen Bemessungsleistungen und Bemessungsströme beziehen sich auf eine Umgebungstemperatur von 60 °C.

Leistungsschütze 3RT20

Artikelnummer (Baugröße S00)	P (AC-3, 400 V) [kW]	I_e (AC-3, 400 V) [A]	Baubreite [mm]
3RT2015	3	7	45
3RT2016	4	9	
3RT2017	5,5	12	
3RT2018	7,5	16	

Artikelnummer (Baugröße S0)	P (AC-3, 400 V) [kW]	I _e (AC-3, 400 V) [A]	Baubreite [mm]
3RT2023	4	9	45
3RT2024	5,5	12	
3RT2025	7,5	17	
3RT2026	11	25	
3RT2027	15	32	
3RT2028	18,5	38	

Artikelnummer (Baugröße S2)	P (AC-3, 400 V) [kW]	I _e (AC-3, 400 V) [A]	Baubreite [mm]
3RT2035	18,5	41	55
3RT2036	22	50	
3RT2037	30	65	
3RT2038	37	80	

Artikelnummer (Baugröße S3)	P (AC-3, 400 V) [kW]	I _e (AC-3, 400 V) [A]	Baubreite [mm]
3RT2045	37	80	70
3RT2046	45	95	
3RT2047	55	110	

Leistungsschütze 3RT10

Artikelnummer (Baugröße S6)	P (AC-3, 400 V) [kW]	I _e (AC-3, 500 V) [A]	Baubreite [mm]
3RT1054	55	115	120
3RT1055	75	150	
3RT1056	90	185	

Artikelnummer (Baugröße S10)	P (AC-3, 400 V) [kW]	I _e (AC-3, 500 V) [A]	Baubreite [mm]
3RT1064	110	115	145
3RT1065	132	150	
3RT1066	160	185	

Artikelnummer (Baugröße S12)	P (AC-3, 400 V) [kW]	I _e (AC-3, 500 V) [A]	Baubreite [mm]
3RT1075	200	400	160
3RT1076	250	500	

Vakuumschütze 3RT12

Artikelnummer (Baugröße S10)	P (AC-4, 400 V) [kW]	I _e (AC-3, 1000 V) [A]	Baubreite [mm]
3RT1264	110	225	145
3RT1265	132	265	
3RT1266	160	300	

Artikelnummer (Baugröße S12)	P (AC-4, 400 V) [kW]	I _e (AC-3, 1000 V) [A]	Baubreite [mm]
3RT1275	200	400	160
3RT1276	250	500	

Bedämpfung der Schaltüberspannung der Vakuumschütze 3RT

Um Schaltüberspannungen zu dämpfen und die Isolierung der Motorwicklung vor multiplen Wiederzündungen beim Ausschalten von Drehstrommotoren zu schützen, wird empfohlen, die Vakuumschütze 3RT12 abgangsseitig (2T1 / 4T2 / 6T3) mit dem Hauptstrombahn-Bedämpfungsmodul (RC-Glied und Varistor) zu beschalten. Nicht erforderlich ist diese Beschaltung, wenn Motoren geschaltet werden, deren Isolierung für den Betrieb an Umrichtern ausgelegt ist.

ACHTUNG

Bei Betrieb in Umrichterkreisen wird die Hauptstrombahnbeschaltung nicht benötigt. Die Beschaltung kann durch die erzeugten Spannungsspitzen und Oberwellen zerstört werden und zu Phasenkurzschlüssen führen.

Hauptstrombahn-Bedämpfungsmodul für Vakuumschütze

Das Hauptstrombahn-Bedämpfungsmodul gibt es für folgende Bemessungsbetriebsspannungen:

- $U_e \leq 690$ V: 3RT1966-1PV3
- $U_e \leq 1000$ V: 3RT1966-1PV4

Das Hauptstrombahn-Bedämpfungsmodul wird getrennt vom Schütz über eine ca. 35 cm lange Leitung an der Abgangsseite des Schütz 2T1 / 4T2 / 6T3 angeschlossen.

6.6 Schalten von schwachinduktiven Lasten oder nichtinduktiven Lasten

Anwendungsbereich

Zum Schalten von schwachinduktiven Lasten oder nichtinduktiven Lasten nach Gebrauchskategorie AC-1 sind folgende Schütze einsetzbar:

- 3-polige Schütze 3RT20 (Baugröße S00 bis S3)
- 4-polige Schütze 3RT23 (Baugröße S00 bis S3) und 3RT13 (Baugröße S6 bis S12)
- 3-polige Schütze 3RT24 (Baugröße S3), 3RT14 (Baugröße S6 bis S12) und 3RT148

Diese Schütze verfügen über 3 oder 4 Schließer als Hauptkontakte.

Typische Anwendungsbereiche:

- Schalten von schwachinduktiven Lasten oder nichtinduktiven Lasten
- Freischalten von Netzen mit ungeerdeten oder schlecht geerdeten Neutralleitern.
- Netzumschaltungen bei alternativen AC-Stromversorgungen.
- Bei induktiven Lasten als Schütze, die den Strom führen, aber nicht Schalten müssen (z. B. beim Einsatz im Umfeld von Frequenzumrichtern).
- Schalten von Mischlasten bei Verteilungsanlagen.

Projektierungshinweis

Die Schützreihe 3RT10 zum Schalten von Motoren verfügt ebenfalls über Gebrauchskategorie AC-1.

Varianten

Bei der Baugröße S0 ist die Einbautiefe bei Schützen mit DC-Magnetsystem 10 mm größer als bei den Ausführungen mit AC-Magnetsystem. Innerhalb der jeweiligen Baugröße (S2 bis S12) haben alle Antriebsformen die gleiche Bautiefe (Ausnahme: 3RT13).

Bemessungsleistungen

Eine Baugröße beinhaltet mehrere Varianten mit unterschiedlichen Bemessungsbetriebsströmen I_e . Alle angegebenen Bemessungsströme beziehen sich auf eine Umgebungstemperatur von 40 °C.

Schütze 3RT20

Artikelnummer (Baugröße S00)	I_e (AC-1, 690 V) [A]	Baubreite [mm]
3RT2015	18	45
3RT2016	22	
3RT2017	22	
3RT2018	22	

Artikelnummer (Baugröße S0)	I_e (AC-1, 690 V) [A]	Baubreite [mm]
3RT2023	40	45
3RT2024		
3RT2025		
3RT2026		
3RT2027	50	
3RT2028		

Artikelnummer (Baugröße S2)	I_e (AC-1, 690 V) [A]	Baubreite [mm]
3RT2035	60	55
3RT2036	70	
3RT2037	80	
3RT2038	90	

Artikelnummer (Baugröße S3)	I_e (AC-1, 690 V) [A]	Baubreite [mm]
3RT2045	125	70
3RT2046	130	
3RT2047	130	

Schütze 3RT23

Artikelnummer (Baugröße S00)	I_e (AC-1, 690 V) [A]	Baubreite [mm]
3RT2316	18	45
3RT2317	22	

Artikelnummer (Baugröße S0)	I_e (AC-1, 690 V) [A]	Baubreite [mm]
3RT2325	35	60 (Schraubanschluss) 61 (Federzuganschluss)
3RT2326	40	
3RT2327	50	

Artikelnummer (Baugröße S2)	I_e (AC-1, 690 V) [A]	Baubreite [mm]
3RT2336	60	75
3RT2337	110	

Artikelnummer (Baugröße S3)	I_e (AC-1, 690 V) [A]	Baubreite [mm]
3RT2344	110	96
3RT2346	140	
3RT2348	160	

Schütze 3RT13

Artikelnummer (Baugröße S6)	I_e (AC-1, 690 V) [A]	Baubreite [mm]
3RT1355	200	120

Artikelnummer (Baugröße S10)	I_e (AC-1, 690 V) [A]	Baubreite [mm]
3RT1363	275	140
3RT1364	350 ¹⁾	

¹⁾ Ab 275 A muss die Anschlussverbreiterung 3RT1966-4D verwendet werden

Artikelnummer (Baugröße S12)	I_e (AC-1, 690 V) [A]	Baubreite [mm]
3RT1373	400	184
3RT1374	500 ¹⁾	
3RT1375	525 ¹⁾	

¹⁾ Ab 450 A muss die Anschlussverbreiterung 3RT1976-4D verwendet werden

Schütze 3RT24

Artikelnummer (Baugröße S3)	I_e (AC-1, 690 V) [A]	Baubreite [mm]
3RT2446	140	70
3RT2448	160	

Schütze 3RT14

Artikelnummer (Baugröße S6)	I_e (AC-1, 690 V) [A]	Baubreite [mm]
3RT1456	275	120

Artikelnummer (Baugröße S10)	I_e (AC-1, 690 V) [A]	Baubreite [mm]
3RT1466	400	145
3RT1467	500	145

Artikelnummer (Baugröße S12)	I_e (AC-1, 690 V) [A]	Baubreite [mm]
3RT1476	690	160

Schütze 3RT148

Alle angegebenen Bemessungsströme beziehen sich auf eine Umgebungstemperatur von 55 °C.

Artikelnummer	I_e (AC-1, 1000 V) [A]	Baubreite [mm]
3RT1481	900	285
3RT1482	1050	285
3RT1483	1260	285
3RT1485	1700	431
3RT1486	2100	431
3RT1487	2650	431

6.7 Polumschaltung bei Hebezeugmotoren

Anwendungsbereich

Zur Polumschaltung bei Hebezeugmotoren sind die 4-poligen Schütze 3RT25 (2 Schließer und 2 Öffner) einsetzbar.

Hinweis

Das Einzelgerät zur Polumschaltung ist nicht für den Reversierbetrieb geeignet.

Varianten

Der gesamte Leistungsbereich von 3 bis 11 kW / 400 V (Gebrauchskategorie AC-3) wird durch zwei Baugrößen S00 und S0 mit jeweils 45 mm Baubreite abgedeckt. Der Leistungsbereich von 18,5 kW bis 22 kW / 400 V (Gebrauchskategorie AC-3) wird durch die Baugröße S2 abgedeckt, bis 37 kW durch die Baugröße S3. Alle 4-poligen Schütze 3RT25 der Baugröße S00 bis S3 sind mit Wechselstrom- oder Gleichstrommagnetsystemen ausgestattet. Die Gerätegrundflächen aller Antriebsarten sind gleich. Bei der Baugröße S0 ist die Einbautiefe bei Schützen mit DC-Magnetsystem 10 mm größer als bei den Ausführungen mit AC-Magnetsystem. Bei den Baugrößen S2 und S3 haben alle Antriebsformen die gleiche Bautiefe.

Bemessungsleistungen

Eine Baugröße beinhaltet mehrere Varianten mit unterschiedlichen Bemessungsbetriebsströmen I_e . Alle angegebenen Bemessungsströme beziehen sich auf eine Umgebungstemperatur von 60 °C.

Schütze 3RT25

Artikelnummer (Baugröße S00)	I_e (AC-1, 690 V) [A]	Baubreite [mm]
3RT2516	18	45
3RT2517	22	
3RT2518	22	

Artikelnummer (Baugröße S0)	I_e (AC-1, 690 V) [A]	Baubreite [mm]
3RT2526	40	60 (Schraubanschluss) 61 (Federzuganschluss)

Artikelnummer (Baugröße S2)	I_e (AC-1, 690 V) [A]	Baubreite [mm]
3RT2535	60	75
3RT2536	70	

Artikelnummer (Baugröße S3)	I_e (AC-1, 690 V) [A]	Baubreite [mm]
3RT2544	100	96
3RT2545	125	

6.8 Schalten im Hilfsstromkreis

Anwendungsbereich

Zum Schalten im Hilfsstromkreis (Steuern, Melden, Verriegeln) sind die Hilfsschütze 3RH2 einsetzbar.

Durch die hohe Kontaktsicherheit bei kleinen Spannungen und Strömen eignen sich Hilfsschütze 3RH2 für Elektronikkreise bis zu einer Untergrenze von 1 mA bei 17 V.

Varianten

Die Hilfsschütze 3RH2 stehen in 45 mm Baubreite (Baugröße S00) zur Verfügung und können mit Magnetspulen für AC-Betätigung oder DC-Betätigung bestellt werden. Das 4-polige Hilfsschütz 3RH21 ist äußerlich baugleich zum Motorschütz der Baugröße S00 (Baubreite 45 mm). Zusätzlich sind 8-polige Hilfsschütze 3RH22 mit unlösbarem frontseitigem Hilfsschalter lieferbar.

Bemessungsleistungen

Der Leistungsbereich der 4-poligen Hilfsschütze 3RH21 in der Baugröße S00 erstreckt sich in der Gebrauchskategorie AC-15 / AC-14 bis 10 A bei einer Spannung von bis zu 230 V und in der Gebrauchskategorie DC-12 / DC-13 bis 10 A bei DC 24 V.

Hilfsschalter

Die Hilfsschütze 3RH2 sind durch aufsetzbare Hilfsschalter um bis zu 4 Kontakte erweiterbar.

Sonderausführung: Verlinkte Hilfsschütze 3RH24

Bei Kurzschluss im Niederspannungsnetz oder beim Direkteinschalten großer Antriebsmotoren kann die Speisespannung für die Hilfsschütze kurzzeitig ausfallen oder unter die zulässige Toleranz sinken. Um einen kontinuierlichen Betrieb zu gewährleisten, kann bei den Hilfsschützen die Sonderausführung mit mechanischer Verlinkung 3RH24 eingesetzt werden. Diese Hilfsschütze verlinken nach dem Einschalten mechanisch und bleiben dann auch bei Spannungsausfall im eingeschalteten Zustand. Das Hilfsschütz kann sowohl elektrisch über einen Entriegelungsmagneten als auch von Hand über die manuelle Betätigung des Verlinkerschützes entriegelt werden. Bei Spannungsrückkehr kann durch das Speicherverhalten der Hilfsschütze der Ablauf des Produktionsprogramms ohne Rückstellzeiten sofort wieder fortgesetzt werden. Die Schützspule und die Spule des Entriegelungsmagneten sind beide für Dauerbetrieb ausgelegt. Die Leistungsaufnahme für Schützspule und Entriegelungsspule sind gleich. Die Anzahl der Hilfskontakte ist durch frontseitige Hilfsschalter (maximal 4 Pole) erweiterbar.

6.9 Schalten von kapazitiven Lasten

Anwendungsbereich

Zum Schalten von kapazitiven Lasten sind die 3-poligen Kondensatorschütze einsetzbar.

Neben dem Schalten von Leistungskondensatoren in Blindstromkompensationsanlagen sind diese auch zum Einschalten von Umrichtern im Einsatz.

Kondensatorschütze sind für verdrosselte und unverdrosselte Kondensatoren geeignet.

Schalten von kapazitiven Lasten

Der Einschaltstrom eines Kondensators steigt mit der Kurzschlussleistung des Netzes.

Der Einschaltstrom des Kondensators ist am größten wenn er direkt am Transformator oder parallel zu vorhandenen Kondensatoren angeschlossen wird. Wie z. B. bei Kondensatorbatterien zur Blindleistungskompensation beim parallelen Zuschalten eines Kondensators zu bereits vorhanden Kondensatoren.

Dabei wird der Ladestrom nicht nur aus dem Netz entnommen. Zusätzlich wird Strom aus den parallel geschalteten Kondensatoren gezogen.

Um dieser Anforderung gerecht zu werden, besitzen die Kondensatorschütze 3RT26 Vorladewiderstände zur Reduzierung des Einschaltstroms. Sie sind zur Führung des Einschaltstroms in derartigen Anwendungen ausgelegt und sind für Einschaltspitzenströme entsprechend der technischen Angaben verschweißsicher.

Bei den Kondensatorschützen 3RT26 sind die Vorladewiderstände Bestandteil des Schützes.

Die Vorladewiderstände werden über voreilende Hilfskontakte eingeschaltet, bevor die Hauptkontakte schließen. Während des Schaltvorgangs, nach Abdämpfung des Spitzenstroms, werden diese wieder entkoppelt.

Ebenso werden durch die Bedämpfung der Einschaltstromspitzen störende Rückwirkungen auf das Netz vermindert.

Die Vorladewiderstände sind separat durch das robuste Vorladewiderstandsgehäuse vor mechanischen Beeinträchtigungen sicher geschützt.

Durch das innovierte technische Prinzip der Vorladewiderstandsentskopplung verfügen die 3RT26 Kondensatorschütze über eine gesteigerte Lebensdauer im Vergleich zum Vorgänger.

Verweis

Informationen ...	finden Sie im Kapitel ...
zum Betrieb mit Frequenzumrichtern	Projektierungshinweise für den Einsatz hinter Frequenzumrichtern (Seite 174)

Varianten

Der gesamte Leistungsbereich von 12,5 bis 100 kvar / 400 V (Gebrauchskategorie AC-6b) wird durch vier Baugrößen S00 bis S3 mit jeweils 45, 65 oder 80 mm Baubreite abgedeckt.

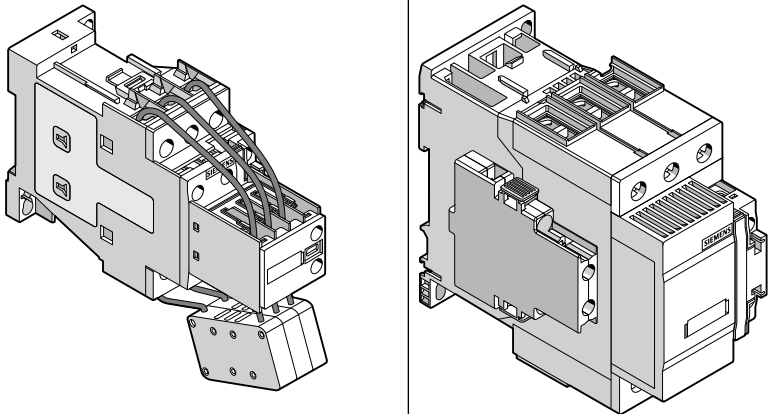
Die Gerätegrundflächen aller Antriebsarten sind gleich. Bei der Baugröße S0 ist die Einbautiefe bei Schützen mit DC- und AC / DC-Magnetsystem 10 mm größer als bei den Ausführungen mit AC-Magnetsystem.

Hilfsschalter

Für die Baugröße S2 und S3 sind alle frei verfügbaren Hilfsschalter durch seitliche Hilfsschalter realisiert.

Die folgende Tabelle zeigt die für 3RT26 verfügbaren Standardvarianten. Andere Ausführungen sind auf Anfrage erhältlich.

Durchgehend in allen Leistungsgrößen verfügbar sind nun Geräte mit 2 Öffnern (2NC).

Baugröße	mögliche Varianten		
		Frontseitig ¹⁾ 4-polig	Seitlich ²⁾ 2-polig
S00	2NC	1NC im Vorladeblock, 1NC im Grundgerät	---
S00	1NC/1NO	1NC im Vorladeblock, 1NO im Grundgerät	---
S0	2NC/1NO	1NC im Vorladeblock, 1NC/1NO im Grundgerät	---
S2	2NC	---	2NC
S2	1NC/1NO	---	1NC/1NO
S3	2NC	---	2NC
S3	1NC/1NO	---	1NC/1NO

¹⁾ Bei Baugröße S00 und S0 Kondensatorschützen mit frontseitigem Hilfsschalter dürfen keine zusätzlichen, seitlichen Hilfsschalter angebaubar werden.

²⁾ Maximal ein seitlicher Hilfsschalter bei Baugröße S2 und S3 anbaubar.

Bemessungsleistungen

Eine Baugröße beinhaltet mehrere Varianten mit unterschiedlichen Bemessungsbetriebsströmen I_b . Der Leistungsbereich der 3-poligen Kondensatorschütze 3RT26 in der Baugröße S00 erstreckt sich bis 12,5 kvar bei einer Spannung von 400 V. In der Baugröße S0 erstreckt sich der Bereich bis 33,3 kvar bei einer Spannung von 400 V. In der Baugröße S2 ist der maximale Leistungswert 75 kvar bei 400 V. In der Baugröße S3 ist der maximale Leistungswert 100 kvar bei 400 V.

Die maximale Bemessungsbetriebsspannung beträgt 690 V. Bei Geräten in der Baugröße S3 beträgt die maximale Bemessungsbetriebsspannung 1000 V. Bei höheren Betriebsspannungen erhöhen sich die Bemessungsleistungen entsprechend den Angaben in den technischen Daten. Alle angegebenen Bemessungsleistungen und Bemessungsströme beziehen sich auf eine Umgebungstemperatur von 60 °C. Die Kondensatorschütze stehen mit den Leistungsstufen 12,5 kvar (S00), 16,7 kvar (S0), 20 kvar, 25 kvar (S0), 33 kvar (S0 mit Einspeiseklemme), 50 kvar (S2), 75 kvar (S2), 75 kvar (S3) und 100 kvar (S3) bei 400 V zur Verfügung.

Darstellung des Einschaltvorgangs

Einphasige Darstellung der maximalen Kondensator-Einschaltströme beim Einschalten eines 50 kvar Kondensators an 400 V 50 Hz zu einer eingeschalteten Kondensatorbatterie von 250 kvar ohne Anwendung von Drosseln (Induktivitäten)

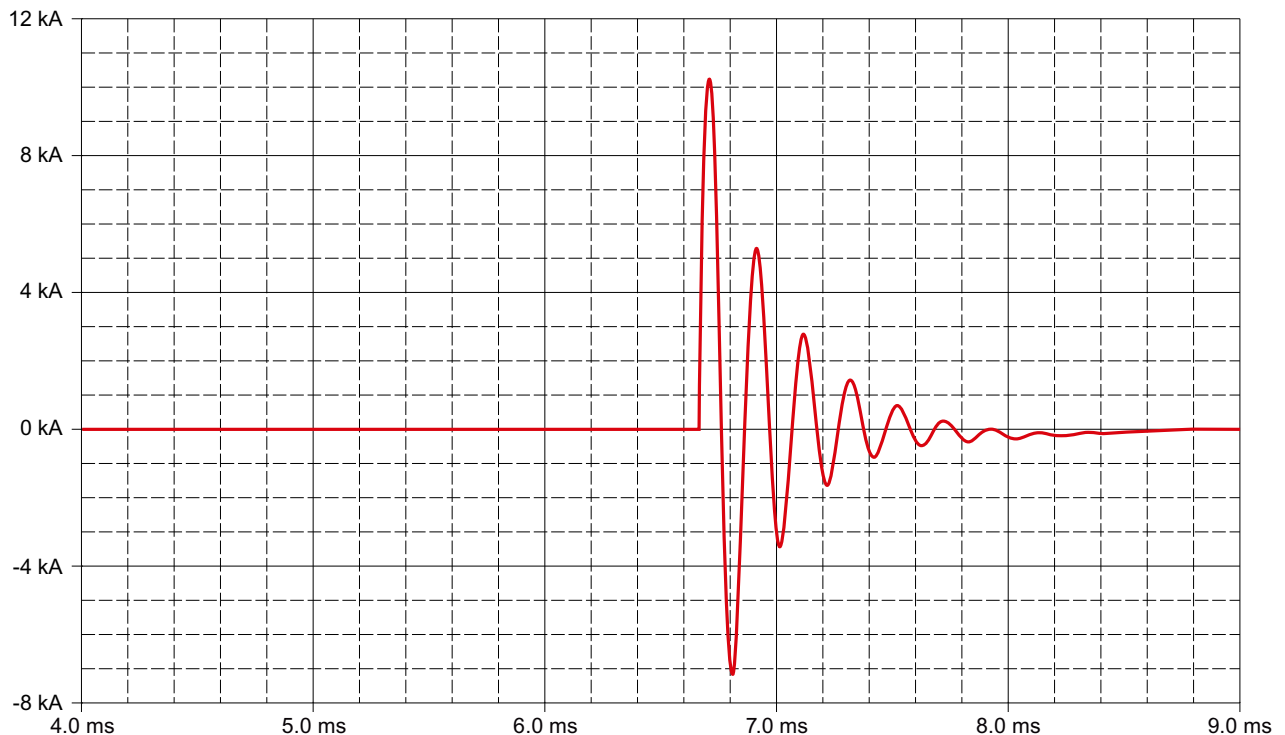


Bild 6-15 1. Einschalten mit Schütz (ohne Vorladung)

Ergebnis: Die maximale Einschaltstromspitze kann Werte über 10 kA erreichen.



Bild 6-16 2. Einschalten mit einem Kondensatorschütz 3RT2636 (mit Vorladung)
Ergebnis: Die maximale Einschaltstromspitze kann (Abhängig von der Vorladung) auf unter 5 kA reduziert werden.

Fazit:

Das direkte Einschalten von Kondensatoren wird mit Kondensatorschützen 3RT26 auch ohne Verdrosselung möglich. Das heißt auch ohne Einbau von Drosseln wird eine hohe Lebensdauer der Kontakte erreicht, ohne dass diese - wie konventionelle Schütze - wegen Kontaktverschweißung vorzeitig ausfallen.

Hinweis

Das Einschalten von Kondensatoren wurde bei maximal der 5-fachen Parallel-Last untersucht und die Lebensdauer überprüft.

Warnhinweise

⚠ GEFAHR

Gefährliche Spannung. Lebensgefahr oder schwere Verletzungsgefahr.

Vor Beginn der Arbeiten Anlage und Gerät spannungsfrei schalten.

 VORSICHT
Verletzungsgefahr: <ul style="list-style-type: none">• Keine Handbetätigung durchführen• Keine Reparatur an ausgefallenen Geräten

ACHTUNG
Gefahr von Sachschäden <p>Um eine Zerstörung des Geräts zu vermeiden, beachten Sie bitte folgende Hinweise:</p> <ul style="list-style-type: none">• Keine Überschreitung der zulässigen Schalthäufigkeit• Kein Einschalten von geladenen Kondensatoren• Kein Schalten ohne die angeschlossenen Vorladewiderstände• Keine undefinierte oder gestörte Steuerspannung (z. B. bei Entnahme der Steuerspannung aus dem Hauptstromkreis ohne Steuertransformator)• Keine Kurzzeitunterbrechung der Steuerspannung und anschließender Einschaltung von noch nicht entladenen Kondensatoren• Keine Handbetätigung für Funktionstest

ACHTUNG
<ul style="list-style-type: none">• Schalten Sie nur auf entladene Kondensatoren!• Führen Sie keine Handbetätigung für Funktionstest durch!• Die Vorladewiderstände dürfen nicht entfernt werden, da sonst die Schaltstücke bei Schaltungen mit Last beschädigt werden.• Das Gehäuse der Vorladewiderstände erwärmt sich während des Einschaltvorgangs. <p>Nachdem die Hauptkontakte geschlossen haben, wird die Erwärmung der Vorladewiderstände gestoppt, da die Hilfskontakte entkoppeln. Da aber im Fehlerfall nicht ausgeschlossen werden kann, dass es zu kritischen Überhitzung kommen kann wird in der Umgebung der Kondensatorschütze eine Werkstoffauswahl empfohlen die, dem Rechnung trägt. Z. B. schwer entflammbare und selbstverlöschende Werkstoffe.</p>

Hinweis

Empfehlungen zur Projektierung/Betrieb:

- Verwenden Sie nur die empfohlenen Leiterquerschnitte
- Vermeiden Sie zu kurze Anschlussleitungen
- Beschalten Sie die Kondensatoren mit Entladedrosseln anstelle Entladewiderstände, um zu vermeiden, dass im Falle der Störung der Steuerspannung die noch geladenen Kondensatoren eingeschaltet werden.
- Verhindern Sie die Handbetätigung der Kondensatorschütze unter Lastspannung. Diese kann zur Zerstörung der Vorladewiderstände und zum Verschweißen der Kontakte führen.
- Stellen Sie durch schaltungstechnische Maßnahmen die Einhaltung der erforderlichen Pausenzeiten nach Abschaltung oder Kurzzeitunterbrechung der Steuerspannung sicher. Denn unzulässig kurze Pausenzeiten oder unzulässig hohe Schalzhäufigkeit können zur Überlastung der eingebauten Vorladewiderstände oder zum Verschweißen der Kontakte führen, wenn die erforderliche Entladezeit der Kondensatoren nicht eingehalten wird.
- Überprüfen Sie die Anschlussklemmen mindestens jährlich auf Erhaltung der Klemmkraft und ziehen Sie diese ggf. nach.
- Eine Beobachtung des effektiven Kondensatorstromes über 24h wird empfohlen, damit sichergestellt werden kann, dass die zulässige mittlere Strombelastung der Schützstrombahnen (1,3 x I_e AC-6b) nicht überschritten wird.
- Eine Messung des Oberschwingungsanteils des Kondensatorstromes wird empfohlen. Wenn der Effektivwert des Stromes nach dem Einspeisetrafo bzw. eine anteilige Stromrichterlast höher als 20 % ist, müssen geeignete Maßnahmen (Verdrosselung der Kondensatoren oder Installation von Filterkreisen) getroffen werden.
- Defekte Kondensatorschütze dürfen nicht repariert werden, um eine Gefährdung von Anlagen und Menschen zu verhindern.
- Die Mindestpausendauer ergibt sich wie folgt aus der maximalen Schalzhäufigkeit:

$$T_{p_{\min}} = \frac{1}{z}$$

T_{p_{min}} = Mindestpausendauer
 z = maximale Schalzhäufigkeit

Tabelle 6-2 Max. Schalzhäufigkeit z in Schaltspielen/Stunde bei I_e/AC-6b und bei verschiedenen Betriebsspannungen¹⁾

Typ	3RT2617	3RT2625	3RT2626	3RT2627	3RT2628	3RT2636	3RT2637	3RT2645	3RT2646
Baugröße	S00	S0				S2		S3	
230 V, 50/60 Hz 1/h	180	180	100	100	100	100	100	200	150
400 V, 50/60 Hz 1/h	180	180	100	100	100	100	100 / 80 ²⁾	100/80 ²⁾	80/60 ³⁾
480 V, 50/60 Hz 1/h	180	180	100	100	70	60	50	53	40
500 V, 50/60 Hz 1/h	180	180	100	100	65	55	45	53	40
600 V, 50/60 Hz 1/h	180	180	100	100	45	40	32	30	20

Typ	3RT2617	3RT2625	3RT2626	3RT2627	3RT2628	3RT2636	3RT2637	3RT2645	3RT2646
Baugröße	S00	S0				S2		S3	
690 V, 50/60 Hz 1/h	180	150	100	72	36	30	25	30	20
1000 V, 50/60 Hz 1/h	---	---	---	---	---	---	---	30	20

- 1) Angaben für worst case, höhere Schalthäufigkeit möglich.
- 2) Schaltspiele/h: 100 bei AC-Betätigung; 80 bei AC/DC-Betätigung
- 3) Schaltspiele/h: 80 bei AC-Betätigung; 60 bei AC/DC-Betätigung

6.10 Schütze mit erweitertem Einsatzbereich

6.10.1 Schütze für Bahnwendung nach IEC 60077-2

Diese Schütztypen sind mit elektronischer Spulenansteuerung ausgestattet.

Es gelten folgende Einsatzbedingungen:

- Sie sind zugelassen für den Betrieb im Temperaturbereich von - 40 °C bis + 70 °C.
- der Arbeitsbereich des Schützantriebes liegt bezogen auf den Nennwert bei 0,7 - 1,25 x U_s für den Betrieb an Gleichspannung.
- vorzugsweise sind die Antriebe mit Nennspannungen von DC 24 V, DC 72 V und DC 110 V erhältlich.
- die Antriebe der Baugrößen S6-S12 sind, vergleichbar zu den elektronischen Antrieben der Standardschütze 3RT1, mit 2 Betriebsarten für die direkte Ansteuerung ausgestattet.

Baugröße	Artikelnummer	Leistung Drehstrommotor [kW] bei 400V
S00	3RT201.-.X...-0LA2	5,5
S0	3RT202.-.X...-0LA2	18,5
S2	3RT203.-.X...-0LA2	37
S3	3RT204.-.X...-0LA2	55
S6	3RT105.-.X...-0LA2	90
S10	3RT106.-.X...-0LA2	160
S12	3RT107.-.X...-0LA2	250

Baugröße	Artikelnummer	Betriebsstrom I _e [A] AC-1 bei 400V
S6	3RT1456-2X...-0LA2	275
S10	3RT1466-2X...-0LA2	400
S10	3RT1467-2X...-0LA2	500
S12	3RT1476-2X...-0LA2	690

Die oben genannten Schütze erhalten eine Zusatzzulassung nach IEC 60077 und sind damit für den Einsatz in Bahnanwendungen optimiert.

Folgende Hilfsschütze verfügen über die beschriebene Zulassung und Antriebskonfiguration:

- Artikelnummer: 3RH2...-X...-0LA2

Die Schaltleistungsdaten entsprechen denen der Standardkoppelschütze 3RH2.

Weitere Schütze mit erweitertem Einsatzbereich

Neben den nach IEC 60077-2 zugelassenen Schützen mit elektronischen Antrieben sind auch Schütze und Hilfsschütze mit konventionellem Antrieb und Vorwiderständen als Spulenbeschaltung lieferbar. Diese Geräte verfügen über einen Arbeitsbereich von 0,7 ... 1,25 x U_s, Temperaturbereich von -40 °C bis +70 °C.

Der Vorwiderstand ist in einem aufgesteckten Baustein eingebaut. Der für die Umschaltung erforderliche Öffnerhilfskontakt ist im Grundgerät integriert und bereits fertig verdrahtet. Die Erweiterung um 4-polige frontseitige Hilfsschalter ist für Schütze und Hilfsschütze möglich. Die Schütze können zusätzlich mit seitlichen Hilfsschalter erweitert werden.

Baugröße	Artikelnummer	Leistung Drehstrommotor [kW] bei 400V
-	3RH2122-2K.40-0LA0	-
S00	3RT201.-2K.42-0LA0	5,5

Koppelschütze

In den Baugrößen S00 und S0 sind zusätzlich Koppelschütze (Motorschütze und Hilfsschütze) mit dem erweitertem Arbeitsbereich $0,7 - 1,25 \times U_N$ erhältlich.

Die Koppelschütze in Baugröße S0 werden mit Varistoren beschaltet.

Bei einem Temperaturbereich von 60 °C bis 70 °C beträgt der Mindestabstand 10 mm.

Eine Bestückung der Koppelschütze 3RH mit Hilfsschalter ist nicht möglich.

Baugröße	Artikelnummer	Leistung Drehstrommotor [kW] bei 400 V
-	3RH2...-2L...	-
S00	3RT2.1.-2K...	5,5
S0	3RT2.2.-2K...	15

6.10.2 Koppelschütze

Anwendungsbereich

Die Koppelschütze (DC 24 V-Magnetspule) sind durch erweiterten Arbeitsbereich und reduzierte Spulenleistung auf die speziellen Erfordernisse für die systemgerechte Zusammenarbeit mit elektronischen Steuerungen abgestimmt.

6.10 Schütze mit erweitertem Einsatzbereich

Es handelt sich um Varianten der Schützreihen 3RT20 / 3RH21, die sich durch folgende Merkmale auszeichnen:

		Weit Spannungsbereich der Magnetspule							
Koppelschützvariante	Baugröße	0,7 ... 1,25 x U _s		0,8 ... 1,85 x U _s		0,8 ... 1,20 x U _s		0,8 ... 1,20 x U _s	
		Einschalt = Halteleistung	Artikelnummer	Einschalt = Halteleistung	Artikelnummer	Einschaltleistung Halteleistung	Artikelnummer	Einschaltleistung Halteleistung	Artikelnummer
Hilfsschütz 3RH21	S00	2,8 W bei 24 V	3RH21...HB 40 (ohne Beschaltung) 3RH21...JB4 0 (mit Diode) 3RH21...KB 40 (mit Suppressordiode)	1,6 W bei 24 V	3RH21...MB 40-OKT0 (ohne Beschaltung) 3RH21...VB4 0 (mit Diode) 3RH21...WB 40 (mit Suppressordiode)	--		--	
Motorschütz 3RT20	S00	2,8 W bei 24 V	3RT201...H. (ohne Beschaltung) 3RT201...J. (mit Diode) 3RT201...K. (mit Suppressordiode)	1,8 W bei 24 V	3RT201...M. (ohne Beschaltung) 3RT201...V. (mit Diode) 3RT201...S. (mit Suppressordiode)	--		--	
	S0	4,5 W bei 24 V	3RT202...1KB 40 (mit Varistor)	--		--		--	
	S2	--	--	--	--	21,5 W bei 24 V	3RT203...KB4. (mit Varistor)	--	
						1,0 W bei 24 V			
S3	--	--	--	--	--	--	25,0 W bei 24 V	3RT204...KB4.	
							0,9 W bei 24 V		

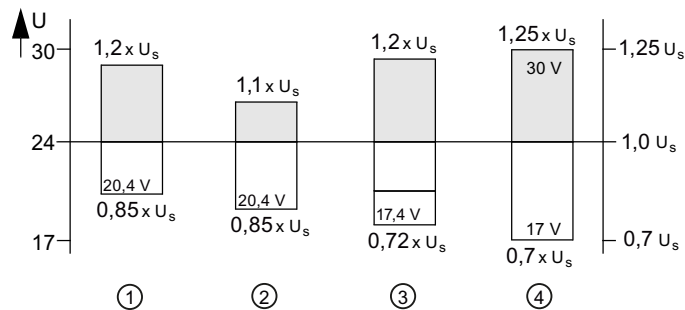
Hinweis

Die Koppelschütze 3RT20 / 3RH21 können nicht mit Hilfsschaltern erweitert werden.

6.10.2.1 Technische Hintergrundinformationen

Der Arbeitsbereich der Spule der Koppelschütze umfasst einen Spannungsbereich von $0,7$ bis $1,25 \times U_s$ ($U_s =$ Bemessungssteuerspeisespannung). Dieser große Arbeitsbereich ist zu Grunde gelegt worden, um der Versorgungsspannung elektronischer Steuerungen mit den erforderlichen Spannungstoleranzen zu genügen. Die Versorgungsspannung elektronischer Steuerungen mit DC 24 V kann den Bereich von 20,4 V bis 28,8 V umfassen. Berücksichtigt man einen zusätzlichen Spannungsfall bis zu 3 V innerhalb der Ausgabestufen, so muss der Schützantrieb mit Spannungen zwischen 17,4 V bis 28,8 V einwandfrei arbeiten. Die Koppelschütze 3RT20 und 3RH21 für elektronische Steuerungen arbeiten sicher von 17 V bis 30 V, was einem Spannungsbereich von $0,7 \times U_s$ bis $1,25 \times U_s$ entspricht. Gegenüber dem Arbeitsbereich $0,85$ bis $1,1 \times U_s$ für Schütze und Hilfsschütze nach IEC 60947-4-1 ist dies ein wesentlich erweiterter Arbeitsbereich.

Folgende Darstellung zeigt die Spannungsbereiche für elektronische Steuerungen und Antriebe von Schützen und Koppelschützen mit Bemessungssteuerspeisespannung $U_s =$ DC 24 V:



- 1 Versorgungsspannungsbereich elektronischer Steuerungen
- 2 Standardarbeitsbereich für Schütze nach IEC 60947-4-1
- 3 Spannungsbereich von elektronischen Ausgängen bei ≤ 3 V internem Spannungsabfall
- 4 Arbeitsbereich der Koppelschütze

Bild 6-17 Spannungsbereiche Koppelschütze im Vergleich

6.11 Schütze in Sicherheitsanwendungen

6.11.1 Sicherheitshinweise

6.11.1.1 Allgemeine Sicherheitshinweise

Hinweis

SILCL 3 nach IEC 62061:2005

PL e / Kat. 4 nach EN ISO 13849-1:2015

Die Schütze mit fehlersicherem Steuereingang sind so ausgelegt, dass sich Applikationen bis zu SILCL 3 nach IEC 62061, PL e / Kat. 4 nach EN ISO 13849-1 realisieren lassen.

WARNUNG

Sichere Funktionskleinspannung

Lebensgefahr, schwere Verletzungsgefahr oder Sachschaden.

Der fehlersichere Steuereingang dieser Schütze wird mit einer Spannung von 24 V DC betrieben. Es muss ein Netzteil mit sicherer Funktionskleinspannung (SELV, PELV) verwendet werden.

Weitergehende Informationen über sichere Funktionskleinspannung finden Sie in den Datenblättern der einzusetzenden Stromversorgungen.

GEFAHR

Gefährliche Spannung

Lebensgefahr, schwere Verletzungsgefahr oder Sachschaden.

Gefahr von Gesundheitsschäden durch automatischen Wiederanlauf.

Überprüfen Sie nach einem Kurzschluss / Überlast die Sicherheitsfunktionen.

6.11.1.2 Bestimmungsgemäßer Gebrauch


WARNUNG


Gefährliche Spannung

Lebensgefahr, schwere Verletzungsgefahr oder Sachschaden.

Sicherer Zustand (Sicherheitskonzept)

Grundlage des Sicherheitskonzeptes ist es, dass für alle Prozessgrößen ein sicherer Zustand existiert. Bei den Schützen mit fehlersicherem Steuereingang ist dies der Wert "0". Dies gilt für Sensoren und für Aktoren.

 WARNUNG
Gefährliche Spannung Lebensgefahr, schwere Verletzungsgefahr oder Sachschaden. Nach Änderungen an der Anlage Funktionstest der Anlage durchführen
Um die Sicherheit des Systems zu gewährleisten, muss nach Änderungen an der Anlage oder dem Tausch von defekten Komponenten ein vollständiger Funktionstest der Anlage durchgeführt und erfolgreich abgeschlossen werden.
Ein vollständiger Funktionstest besteht aus folgenden Prüfungen:
<ul style="list-style-type: none">• Anlagentest (Prüfung der Verdrahtung der angeschlossenen Sensoren und Aktoren)

 WARNUNG
Gefährliche Spannung Lebensgefahr, schwere Verletzungsgefahr oder Sachschaden. Testintervall für elektromechanische Aktoren, z. B. Schütze oder Relais
Bei Verwendung von Aktoren wie z. B. Schütze oder Relais ist im Dauerbetrieb ein Funktionsprüfintervall (Abschalttest) ≤ 1 Jahr für SILCL 2 bzw. ≤ 1 Monat für SILCL 3 notwendig. Nur dann gelten die Sicherheitskennwerte.
Vorgehensweise Funktionsprüfung für kontaktbehaftete Aktoren:
<ul style="list-style-type: none">• Betätigen Sie die angeschlossene Sensorik.• Kontrollieren Sie deren Wirkung auf die Aktoren.• Aktivieren Sie die Aktoren durch entsprechende Zustände an der angeschlossenen Sensorik.• Kontrollieren Sie die Wirkung auf die Aktoren.• Defekte Geräte müssen ausgetauscht werden.

Hinweis

Die Stromaufnahme des fehlersicheren Steuereingangs des Schützes ist für die Funktion der Drahtbruchererkennung des fehlersicheren Ausgangs der Steuerung zu gering. Dies kann zu einer fehlerhaften Meldung und zur Abschaltung des Schützes führen. Deaktivieren Sie die Drahtbruchererkennung in der Steuerung.

Hinweis

Das Schütz führt im Hochlauf einige Tests durch. Beachten Sie beim Anlegen der Versorgungsspannung (A1/A2) den Wert der Wiederbereitschaftszeit nach Netzausfall aus dem Datenblatt. Auch wenn der fehlersichere Steuereingang innerhalb dieser Zeit schon aktiviert ist, schaltet das Schütz erst nach Ablauf der Wiederbereitschaftszeit nach Netzausfall wieder ein. Weitere Daten finden Sie im Datenblatt (<https://support.industry.siemens.com/cs/ww/de/ps/16132/td>).

6.11.1.3 Aktuelle Informationen zur Betriebssicherheit

Wichtiger Hinweis zur Erhaltung der Betriebssicherheit Ihrer Anlage

Beachten Sie unsere aktuellen Informationen.

Anlagen mit sicherheitsgerichteter Ausprägung unterliegen seitens des Betreibers besonderen Anforderungen an die Betriebssicherheit. Auch der Zulieferer ist gehalten, bei der Produktbeobachtung besondere Maßnahmen einzuhalten. Wir informieren deshalb in einem speziellen Newsletter über Produktentwicklungen und -eigenschaften, die für den Betrieb von Anlagen unter Sicherheitsaspekten wichtig sind oder sein können. Damit Sie auch in dieser Beziehung immer auf dem neuesten Stand sind und ggf. Änderungen an Ihrer Anlage vornehmen können, ist es notwendig, dass Sie den entsprechenden Newsletter abonnieren:

SIEMENS-Newsletter (<http://www.industry.siemens.com/newsletter>)

Melden Sie sich unter "Produkte und Lösungen" für folgende Newsletter an:

- Industrielle Schalttechnik - SIRIUS News (de)
- Safety Integrated Newsletter

6.11.1.4 Security-Hinweise

Siemens bietet Produkte und Lösungen mit Industrial Security-Funktionen an, die den sicheren Betrieb von Anlagen, Systemen, Maschinen und Netzwerken unterstützen.

Um Anlagen, Systeme, Maschinen und Netzwerke gegen Cyber-Bedrohungen zu sichern, ist es erforderlich, ein ganzheitliches Industrial Security-Konzept zu implementieren (und kontinuierlich aufrechtzuerhalten), das dem aktuellen Stand der Technik entspricht. Die Produkte und Lösungen von Siemens formen einen Bestandteil eines solchen Konzepts.

Die Kunden sind dafür verantwortlich, unbefugten Zugriff auf ihre Anlagen, Systeme, Maschinen und Netzwerke zu verhindern. Diese Systeme, Maschinen und Komponenten sollten nur mit dem Unternehmensnetzwerk oder dem Internet verbunden werden, wenn und soweit dies notwendig ist und nur wenn entsprechende Schutzmaßnahmen (z.B. Firewalls und/oder Netzwerksegmentierung) ergriffen wurden.

Weiterführende Informationen zu möglichen Schutzmaßnahmen im Bereich Industrial Security finden Sie unter:

<https://www.siemens.com/industrialsecurity>

Die Produkte und Lösungen von Siemens werden ständig weiterentwickelt, um sie noch sicherer zu machen. Siemens empfiehlt ausdrücklich, Produkt-Updates anzuwenden, sobald sie zur Verfügung stehen und immer nur die aktuellen Produktversionen zu verwenden. Die Verwendung veralteter oder nicht mehr unterstützter Versionen kann das Risiko von Cyber-Bedrohungen erhöhen.

Um stets über Produkt-Updates informiert zu sein, abonnieren Sie den Siemens Industrial Security RSS Feed unter:

<https://www.siemens.com/industrialsecurity>

6.11.2 Beispiele/Applikationen

6.11.2.1 Verantwortung des Anwenders für den Systemaufbau und die Funktion

Die hier beschriebenen Produkte wurden entwickelt, um als Teil einer Gesamtanlage oder Maschine sicherheitsgerichtete Funktionen zu übernehmen.

Ein komplettes, sicherheitsgerichtetes System enthält in der Regel Sensoren, Auswerteeinheiten, Meldegeräte und Konzepte für sichere Abschaltungen.


Es liegt im Verantwortungsbereich des Herstellers einer Anlage oder Maschine, die korrekte Gesamtfunktion sicherzustellen.

Die Siemens AG, ihre Niederlassungen und Beteiligungsgesellschaften (im Folgenden "Siemens") ist nicht in der Lage, alle Eigenschaften einer Gesamtanlage oder Maschine, die nicht durch Siemens konzipiert wurde, zu garantieren.

Siemens übernimmt auch keine Haftung für Empfehlungen, die durch die nachfolgende Beschreibung gegeben bzw. impliziert werden. Aufgrund der nachfolgenden Beschreibung können keine neuen, über die allgemeinen Siemens-Lieferbedingungen hinausgehenden Garantie-, Gewährleistungs- oder Haftungsansprüche abgeleitet werden.

6.11.2.2 Sicherheitshinweise

Sicherheitshinweise

 WARNUNG
Gefährlicher Zustand der Anlage durch nicht verifizierte sicherheitstechnische Kenndaten Lebensgefahr, schwere Verletzungsgefahr oder Sachschaden.
Wenn Sie Komponenten in Ihrer Anlage verwenden, die nicht den sicherheitstechnischen Kenndaten entsprechen, können Sicherheitsfunktionen ausgesetzt werden.
Die in diesem Dokument aufgeführten Applikationsbeispiele sollen lediglich dem Verständnis dienen. Überprüfen Sie daher immer ob das jeweilige Applikationsbeispiel für Ihren realen Anwendungsfall geeignet ist und den daraus resultierenden Sicherheitsanforderungen entspricht. Ziehen Sie hierzu auch die bereitgestellten sicherheitstechnischen Kenndaten zum Verifizieren heran.

**WARNUNG****Gefährlicher Zustand der Anlage durch nicht verifizierte Komponenten
Lebensgefahr, schwere Verletzungsgefahr oder Sachschaden.**

Wenn Sie Komponenten in Ihrer Anlage verwenden, die nicht den aktuellen rechtlichen Anforderungen entsprechen, können Sicherheitsfunktionen ausgesetzt werden.

In den Applikationsbeispielen werden Komponenten erwähnt, die nicht Bestandteil dieser Dokumentation sind. Prüfen Sie vor Verwendung jeder Komponente, ob deren Eigenschaften den aktuellen rechtlichen Anforderungen an die funktionale Sicherheit entsprechen.

- Aktuelle Neuigkeiten erhalten Sie in unserem Newsletter (Seite 134).
- Beachten Sie außerdem bei allen Applikationsbeispielen die "Sicherheitshinweise (Seite 132)".

6.11.2.3 Aufbau der Applikationsbeispiele**Sicherheitsfunktion**

Eine Sicherheitsfunktion besteht aus den 3 Teilfunktionen "Erfassen", "Auswerten" und "Reagieren". Sensoren erfassen den Zustand einer Anlage.

Das Schütz mit fehlersicherem Steuereingang wird in allen Applikationen über den fehlersicheren Steuereingang angesteuert. Die Überwachung des Schaltzustandes und der Verdrahtung zur Ansteuerung erfolgt durch die Teilfunktion "Auswerten".

Die Beispiele in den folgenden Kapiteln legen den Fokus auf das "Reagieren". Das "Erfassen" wird stellvertretend durch eine NOT-HALT Funktion dargestellt. Das "Auswerten" wird exemplarisch durch ein Sicherheitsschaltgerät oder eine F-SPS dargestellt.

Als PP-schaltende Auswerteeinheit wird exemplarisch ein Sicherheitsschaltgerät 3SK1 verwendet. Als PM-schaltende Auswerteeinheit kommt exemplarisch eine F-SPS in Verbindung mit einem Digitalausgabemodul F-DQ (F-DQ 8x24VDC 2A PPM) zum Einsatz.

Hinweis

Sicherheitsschaltgeräte und fehlersichere Ausgabebaugruppen einer F-SPS sind sowohl PP-schaltend als auch PM-schaltend einsetzbar.

Bedingt durch eine abweichende Anschlussbelegung ist in diesem Fall eine geänderte Verdrahtung der Hardwarekomponenten notwendig.

In den Applikationsbeispielen wird exemplarisch ein Schütz mit fehlersicherem Steuereingang 3RT1054-1SP36 (Baugröße S6) dargestellt.

Für den Aufbau der Applikationsbeispiele ist auch jedes andere Schütz mit fehlersicherem Steuereingang 3RT1 / 3RT2 in den Baugrößen S2, S3, S10 und S12 einsetzbar. Bedingt durch eine abweichende Anschlussbelegung ist in diesem Fall eine geänderte Verdrahtung der Hardwarekomponenten notwendig.

Die Schütze mit fehlersicherem Steuereingang 3RT203.-.S.30-.... (Baugröße S2) / 3RT204.-.S.30-.... (Baugröße S3) verfügen über einen Hilfskontakt (1 Öffner).

Die Schütze mit fehlersicherem Steuereingang 3RT1.5.-.S.36-.... (Baugröße S6) /

3RT1.6.-.S.36-.... (Baugröße S10) / 3RT1.7.-.S.36-.... (Baugröße S12) verfügen über 4 Hilfskontakte (2 Schließer und 2 Öffner).

Beschreibung

In diesem Abschnitt werden die wichtigsten Eigenschaften der jeweiligen Applikation und der maximal zu erreichende Safety Integrity Level (SILCL) nach IEC 62061 bzw. Performance Level (PL) und Kategorie (Kat.) nach EN ISO 13849-1 aufgelistet.

Applikation

Hier finden Sie eine vereinfachte grafische Darstellung mit Komponenten, welche für die Realisierung der Sicherheitsfunktion verwendet werden. Die Aufteilung erfolgt in die Teilsysteme „Erfassen“, „Auswerten“ und „Reagieren“.

Schaltplan

Die in der Grafik dargestellten Eigenschaften der Eingänge und Ausgänge gelten ebenso für weitere Eingangsklemmen und Ausgangsklemmen der jeweiligen Teilfunktionen. Die Beschaltung kann für alle gleichwertigen Klemmen adaptiert werden. Dabei sind die Regeln aus der Dokumentation der jeweiligen Komponenten zu beachten.

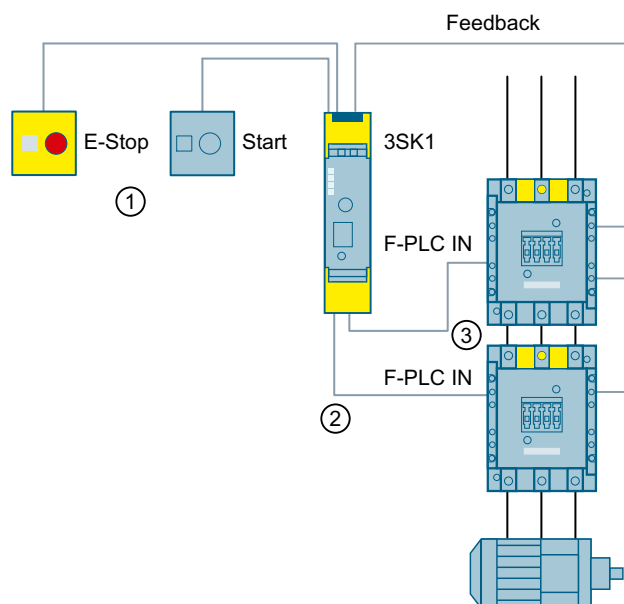
6.11.2.4 PP-schaltende fehlersichere Ausgänge

NOT-HALT-Abschaltung bis SILCL 3 bzw. PL e / Kat. 4 über zwei F-DQ

Beschreibung

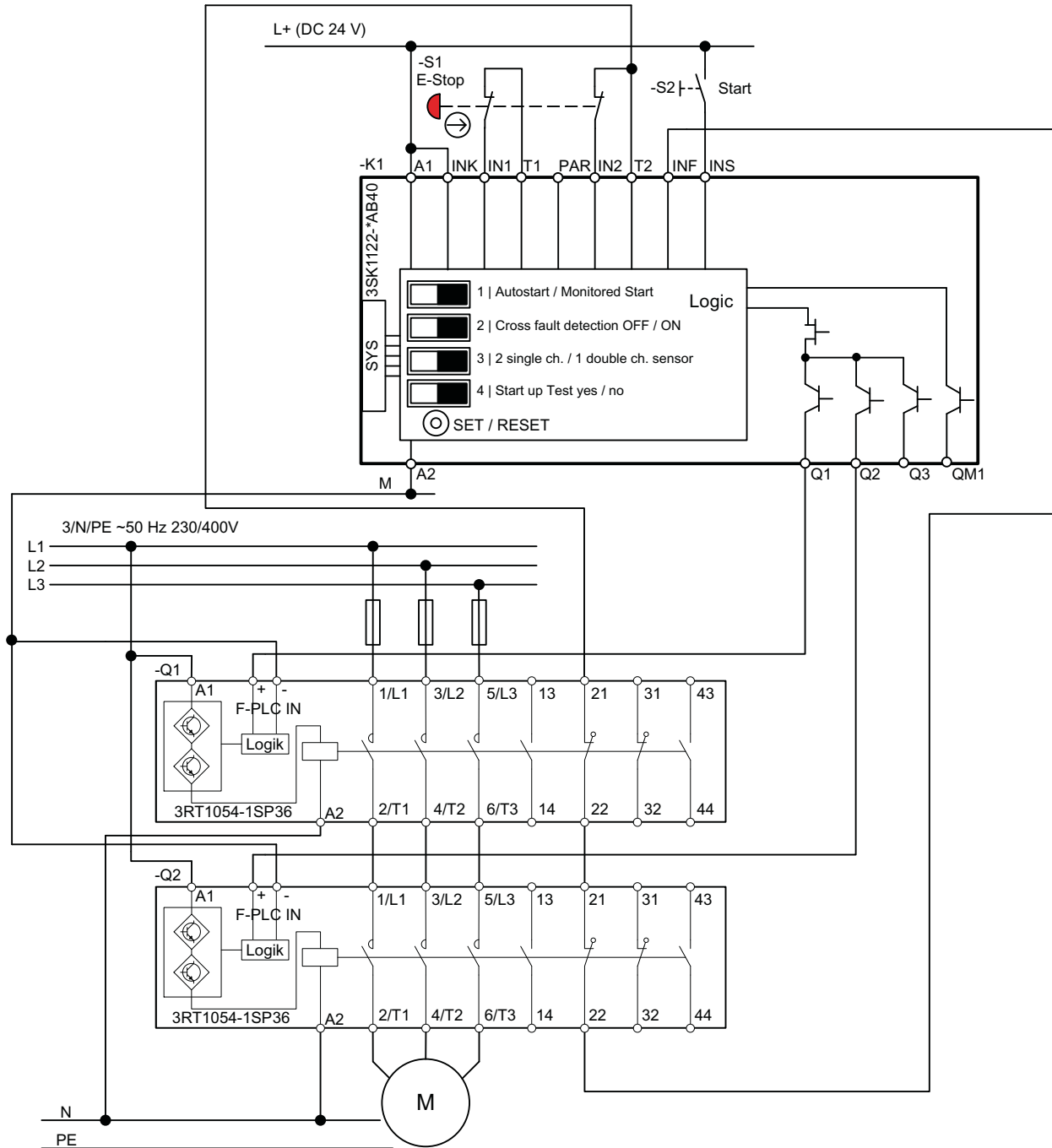
- NOT-HALT-Abschaltung
- Subsystem "Erfassen" bis SILCL 3 nach IEC 62061 und PL e / Kat. 4 nach EN ISO 13849-1
- NOT-HALT Befehlsgerät nach ISO 13850
- Zweikanalige Sensoranbindung
- Diskrepanzauswertung zwischen den Sensorkanälen
- Querschlußüberwachung der Sensorverdrahtung
- Überwacher Start
- Abschaltung von zwei Schützen über zwei sicherheitsgerichtete Ausgänge
- Stopp-Kategorie 0
- Subsystem "Reagieren" bis SILCL 3 nach IEC 62061 und PL e / Kat. 4 nach EN ISO 13849-1
- Redundante Aktoren
- Verwendung von zwei sicherheitsgerichteten Ausgängen am Sicherheitsschaltgerät 3SK1, wenn Aktorleitungen ungeschützt im Feld verlegt werden.

Applikation



- ① Erfassen: NOT-HALT
- ② Auswerten: Sicherheitsschaltgerät 3SK1
- ③ Reagieren: Schütze 3RT1 mit fehlersicherem Steuereingang

Schaltplan



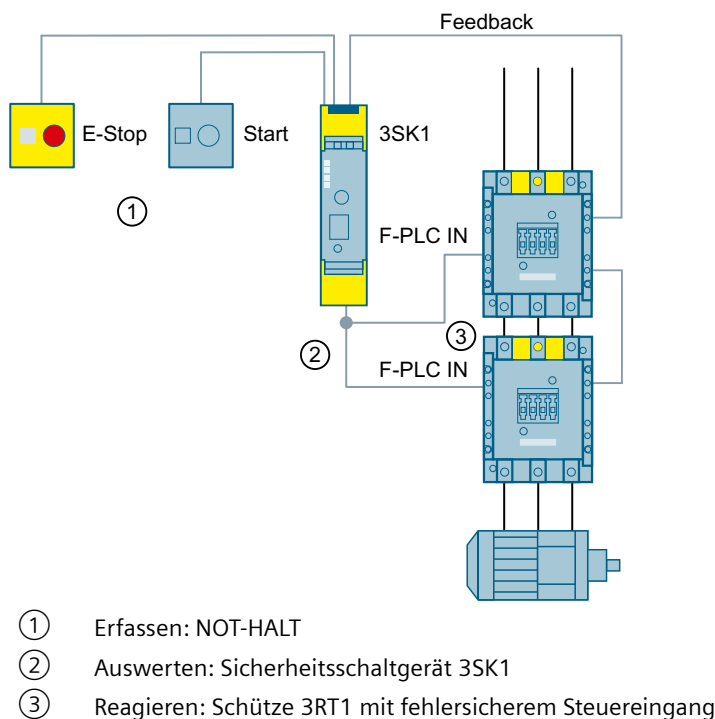
- Q1 Schütz 3RT1054-1SP36
- Q2 Schütz 3RT1054-1SP36
- K1 Sicherheitsschaltgerät 3SK1122-.AB40 22,5 mm
- S1 NOT-HALT (zweikanalig)
- S2 Starttaster

NOT-HALT-Abschaltung bis SILCL 3 bzw. PL e / Kat. 4 über einen F-DQ

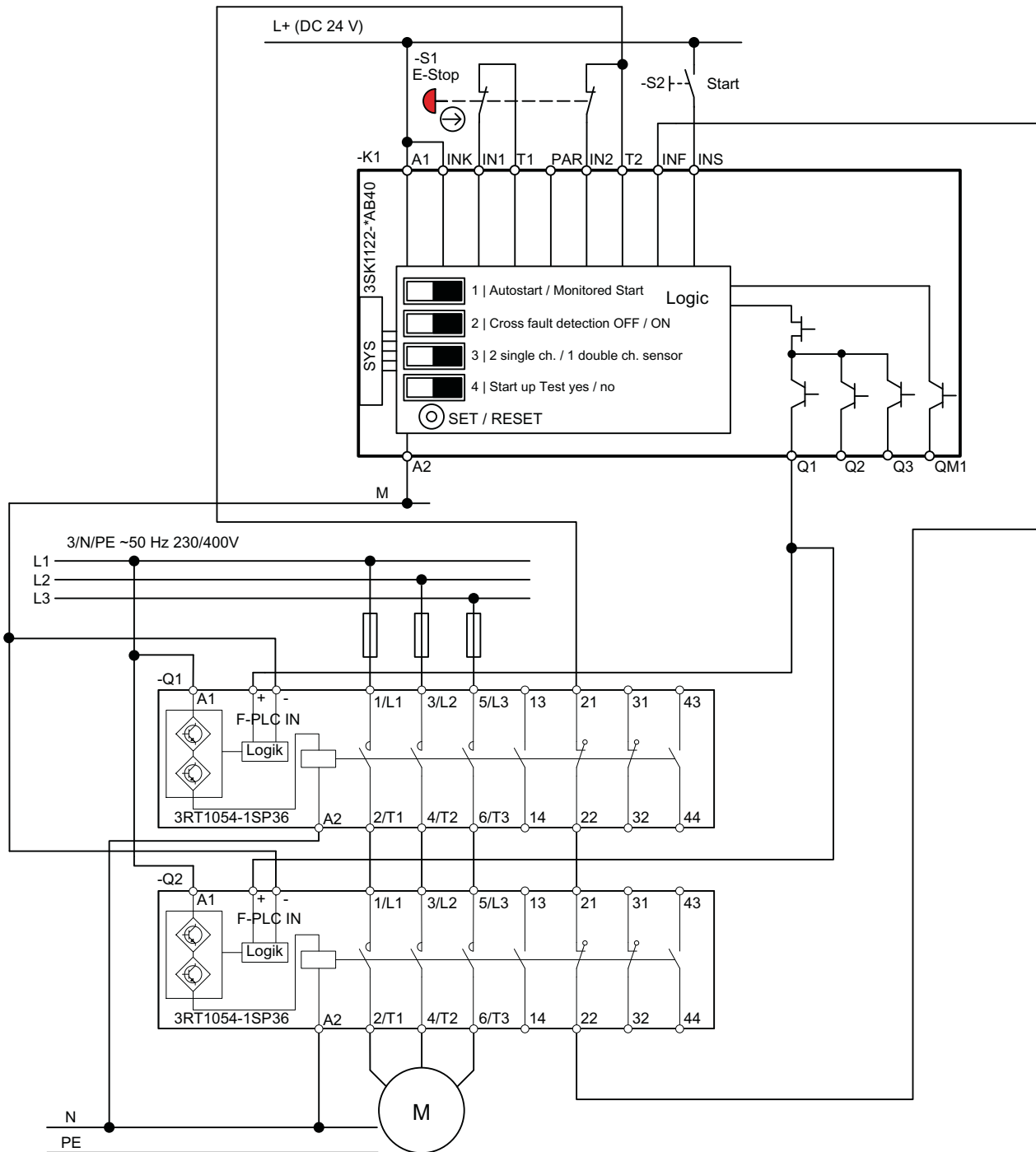
Beschreibung

- NOT-HALT-Abschaltung
- Subsystem "Erfassen" bis SILCL 3 nach IEC 62061 und PL e / Kat. 4 nach EN ISO 13849-1
- NOT-HALT Befehlsgerät nach ISO 13850
- Zweikanalige Sensoranbindung
- Diskrepanzauswertung zwischen den Sensorkanälen
- Querschlossüberwachung der Sensorverdrahtung
- Überwachter Start
- Abschaltung von zwei Schützen über einen sicherheitsgerichteten Ausgang
- Stopp-Kategorie 0
- Subsystem "Reagieren" bis SILCL 3 nach IEC 62061 und PL e / Kat. 4 nach EN ISO 13849-1
- Redundante Aktoren
- Verwendung von einem sicherheitsgerichteten Ausgang am Sicherheitsschaltgerät 3SK1
- P- / M-Schluss-sichere Verlegung im Feld oder Verlegung im Schaltschrank notwendig

Applikation



Schaltplan



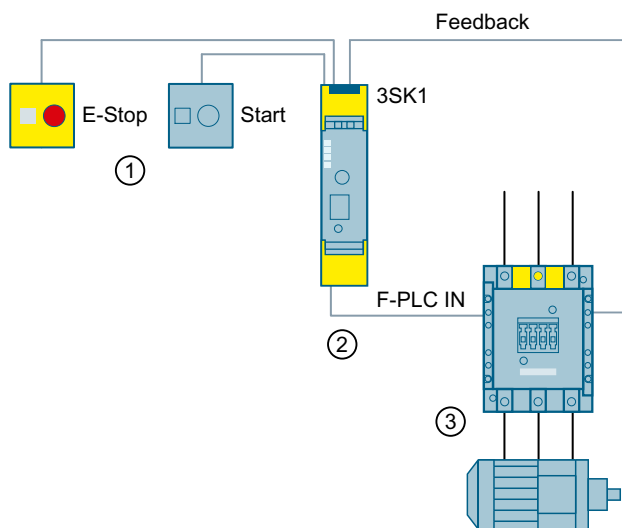
- Q1 Schütz 3RT1054-1SP36
- Q2 Schütz 3RT1054-1SP36
- K1 Sicherheitsschaltgerät 3SK1122-.AB40 22,5 mm
- S1 NOT-HALT (zweikanalig)
- S2 Starttaster

NOT-HALT-Abschaltung bis SILCL 2 bzw. PL c / Kat. 2

Beschreibung

- NOT-HALT-Abschaltung
- Subsystem "Erfassen" bis SILCL 2 nach IEC 62061 und PL c / Kat. 2 nach EN ISO 13849-1
- NOT-HALT Befehlsgerät nach ISO 13850
- Zweikanalige Sensoranbindung
- Querschlossüberwachung der Sensorverdrahtung
- Überwacher Start
- Abschaltung über Schütz
- Stopp-Kategorie 0
- Subsystem "Reagieren" bis SILCL 2 nach IEC 62061 und PL c / Kat. 2 nach EN ISO 13849-1
- Einkanalige Aktoranbindung

Applikation

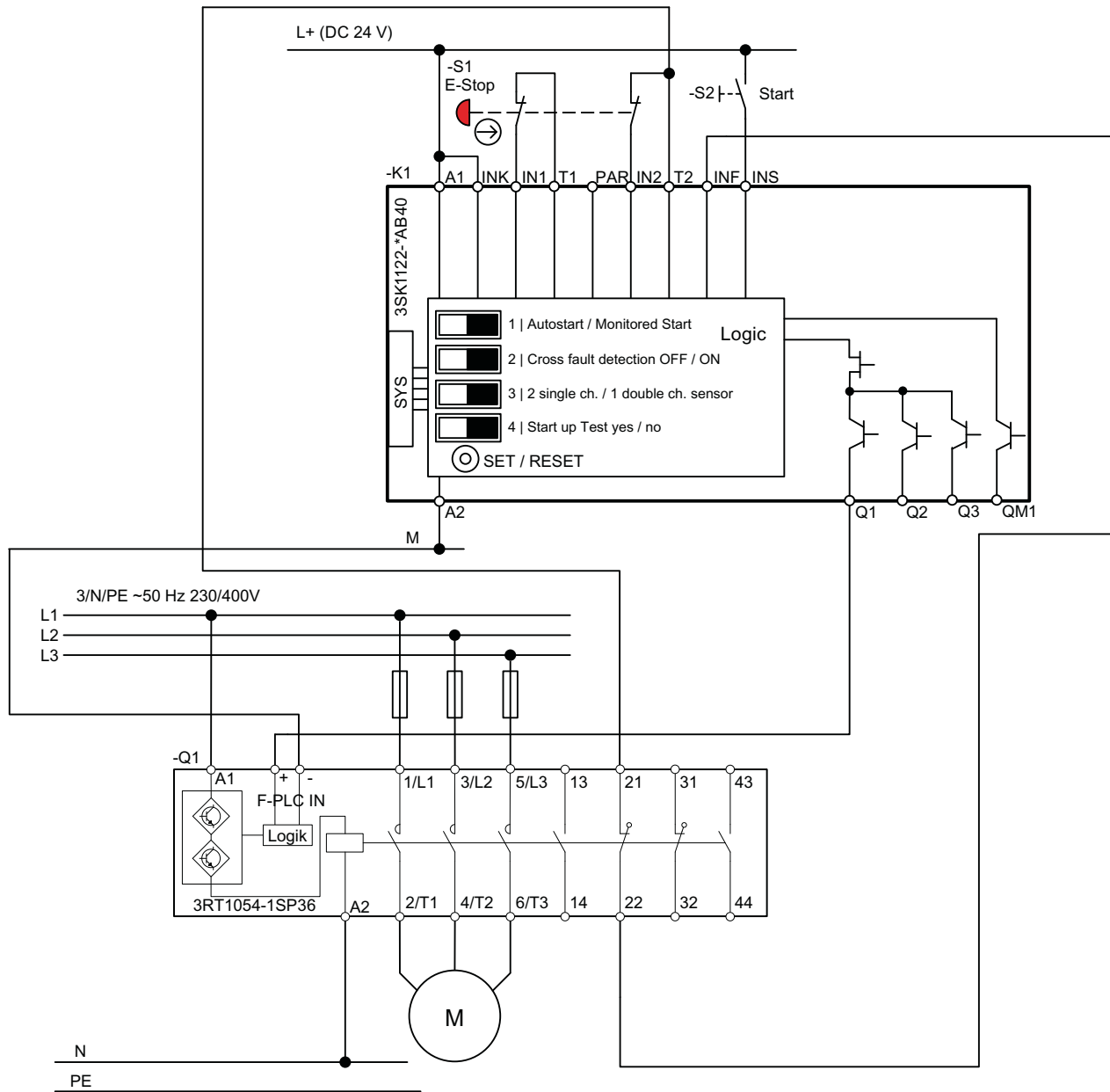


- ① Erfassen: NOT-HALT
- ② Auswerten: Sicherheitsschaltgerät 3SK1
- ③ Reagieren: Schütz 3RT1 mit fehlersicherem Steuereingang

Hinweis

Um PL c bei Kat. 2 nach EN ISO 13849-1 zu erreichen, muss bei einer Fehlfunktion des Schützes eine Warnung ausgegeben werden.

Schaltplan



- Q1 Schütz 3RT1054-1SP36
- K1 Sicherheitsschaltgerät 3SK1122-.AB40 22,5 mm
- S1 NOT-HALT (zweikanalig)
- S2 Starttaster

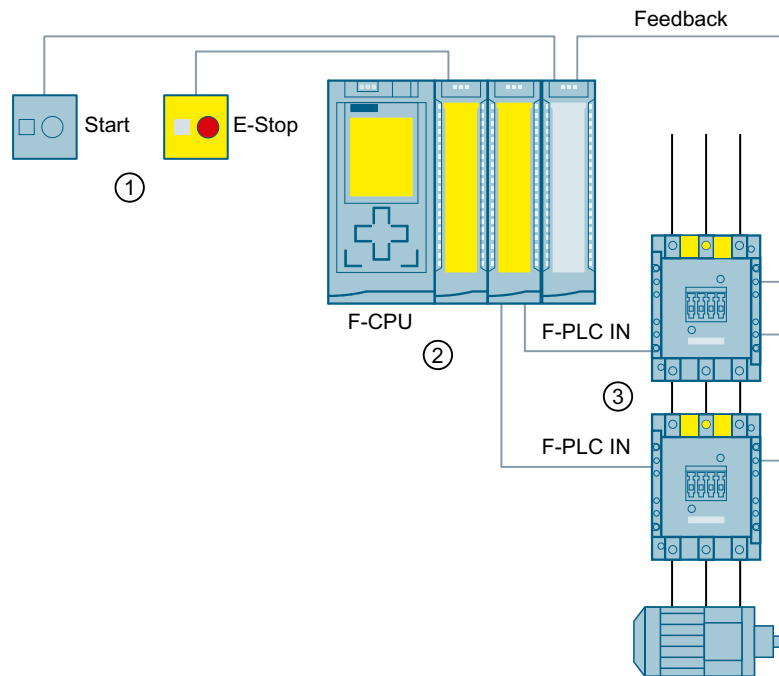
6.11.2.5 PM-schaltende fehlersichere Ausgänge

NOT-HALT-Abschaltung bis SILCL 3 bzw. PL e / Kat. 4 über zwei F-DQ

Beschreibung

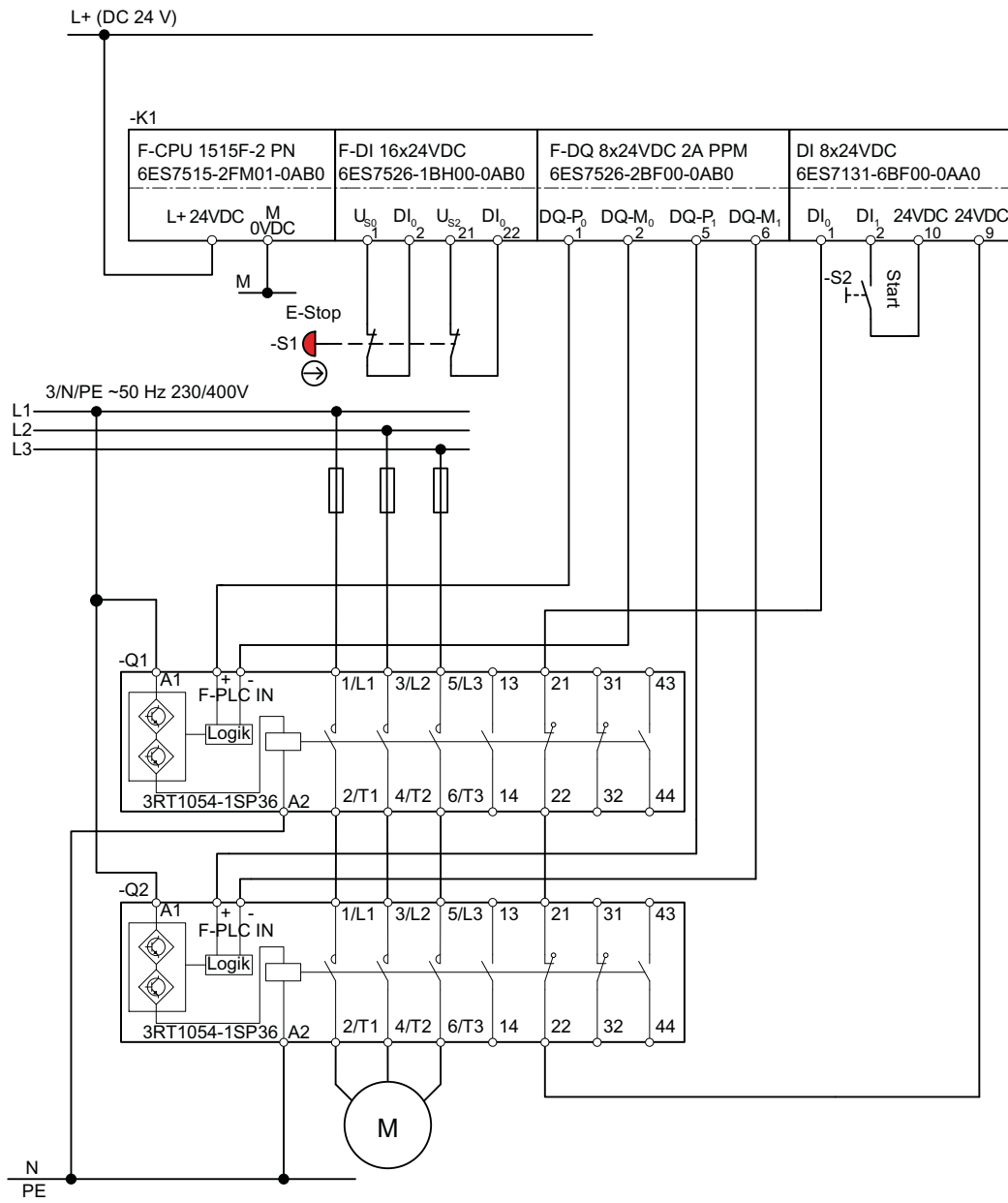
- NOT-HALT-Abschaltung
- Subsystem "Erfassen" bis SILCL 3 nach IEC 62061 und PL e / Kat. 4 nach EN ISO 13849-1
- NOT-HALT Befehlsgerät nach ISO 13850
- Zweikanalige Sensoranbindung
- Diskrepanzauswertung zwischen den Sensorkanälen
- Querschlossüberwachung der Sensorverdrahtung
- Überwacher Start
- Abschaltung von zwei Schützen über zwei sicherheitsgerichtete Ausgänge
- Stopp-Kategorie 0
- Subsystem "Reagieren" bis SILCL 3 nach IEC 62061 und PL e / Kat. 4 nach EN ISO 13849-1
- Redundante Aktoren
- Verwendung von zwei sicherheitsgerichteten Ausgängen an der fehlersicheren Steuerung

Applikation



- ① Erfassen: NOT-HALT
- ② Auswerten: Automatisierungssystem SIMATIC S7-1500 (Fehlersichere CPU für mittlere bis große Applikationen CPU 1515F-2 PN, Digitaleingabemodul F-DI, Digitalausgabemodul F-DQ, Digitaleingabemodul DI)
- ③ Reagieren: Schütze 3RT1 mit fehlersicherem Steuereingang

Schaltplan



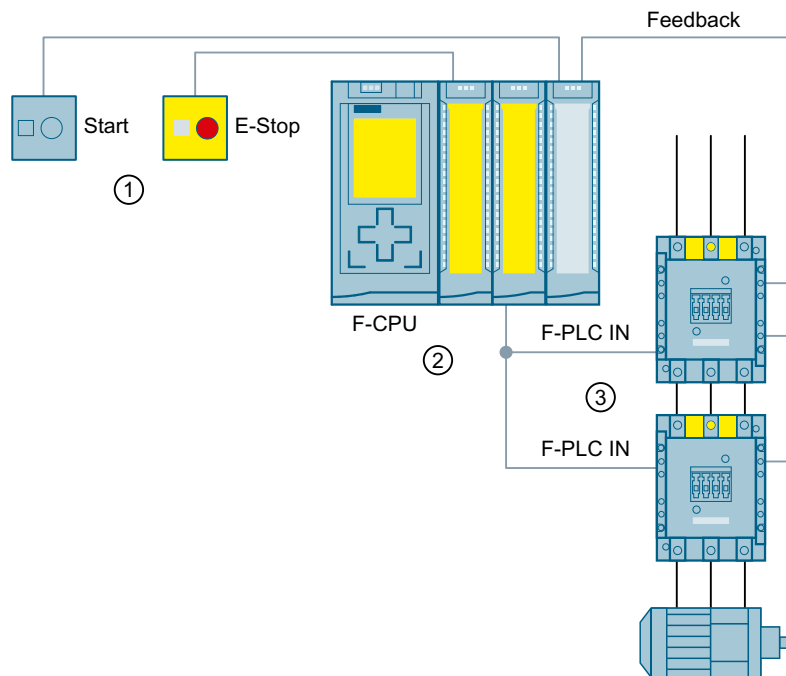
- K1 Automatisierungssystem SIMATIC S7-1500
- Q1 Schütz 3RT1054-1SP36
- Q2 Schütz 3RT1054-1SP36
- S1 NOT-HALT (zweikanalig)
- S2 Starttaster

NOT-HALT-Abschaltung bis SILCL 3 bzw. PL e / Kat. 4 über einen F-DQ

Beschreibung

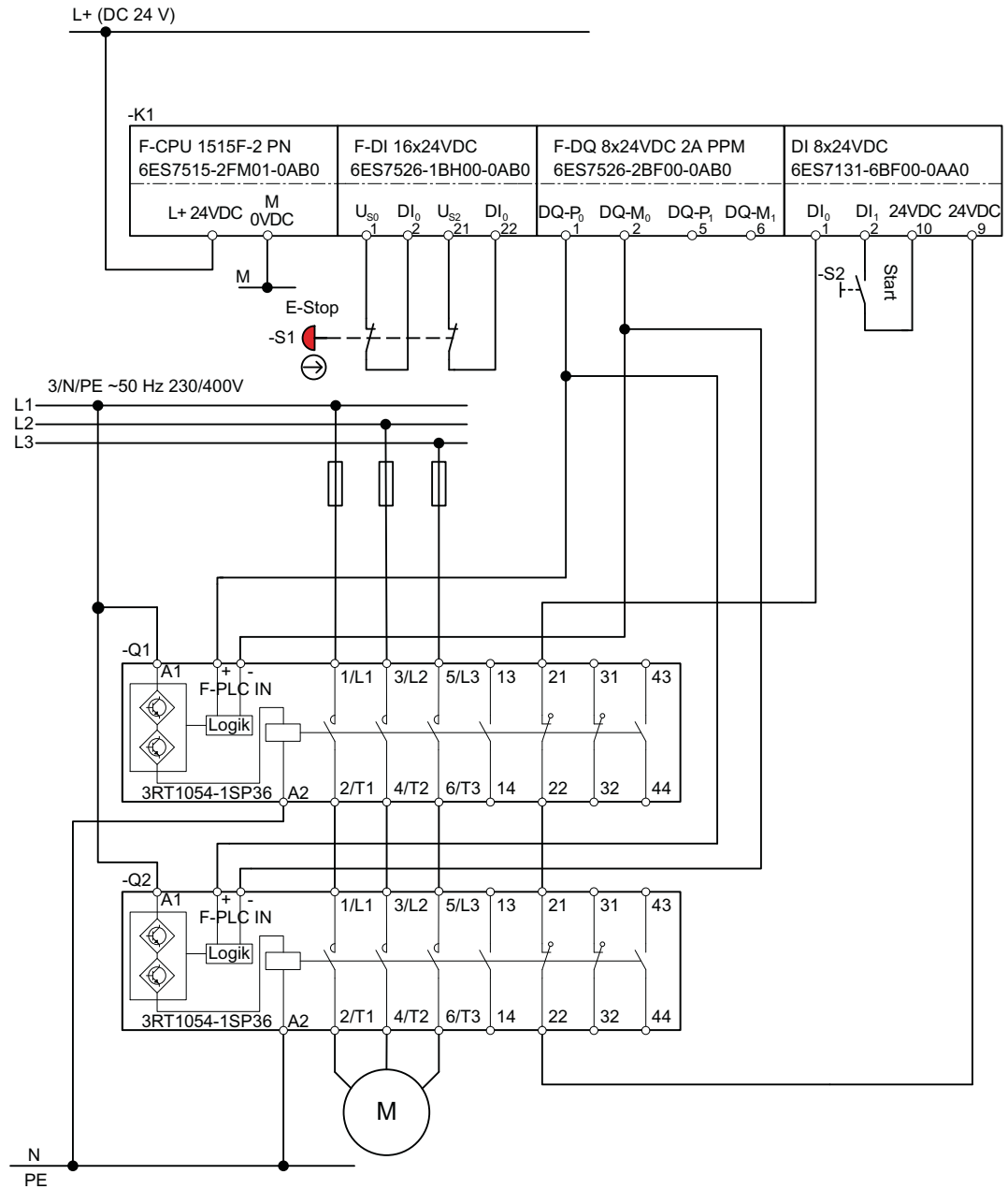
- NOT-HALT-Abschaltung
- Subsystem "Erfassen" bis SILCL 3 nach IEC 62061 und PL e / Kat. 4 nach EN ISO 13849-1
- NOT-HALT Befehlsgerät nach ISO 13850
- Zweikanalige Sensoranbindung
- Diskrepanzauswertung zwischen den Sensorkanälen
- Querschlossüberwachung der Sensorverdrahtung
- Überwachter Start
- Abschaltung von zwei Schützen über einen sicherheitsgerichteten Ausgang
- Stopp-Kategorie 0
- Subsystem "Reagieren" bis SILCL 3 nach IEC 62061 und PL e / Kat. 4 nach EN ISO 13849-1
- Redundante Aktoren
- Verwendung von einem sicherheitsgerichteten Ausgang an der fehlersicheren Steuerung, wenn Aktorleitungen geschützt im Feld verlegt werden.

Applikation



- ① Erfassen: NOT-HALT
- ② Auswerten: Automatisierungssystem SIMATIC S7-1500 (Fehlersichere CPU für mittlere bis große Applikationen CPU 1515F-2 PN, Digitaleingabemodul F-DI, Digitalausgabemodul F-DQ, Digitaleingabemodul DI)
- ③ Reagieren: Schütze 3RT1 mit fehlersicherem Steuereingang

Schaltplan



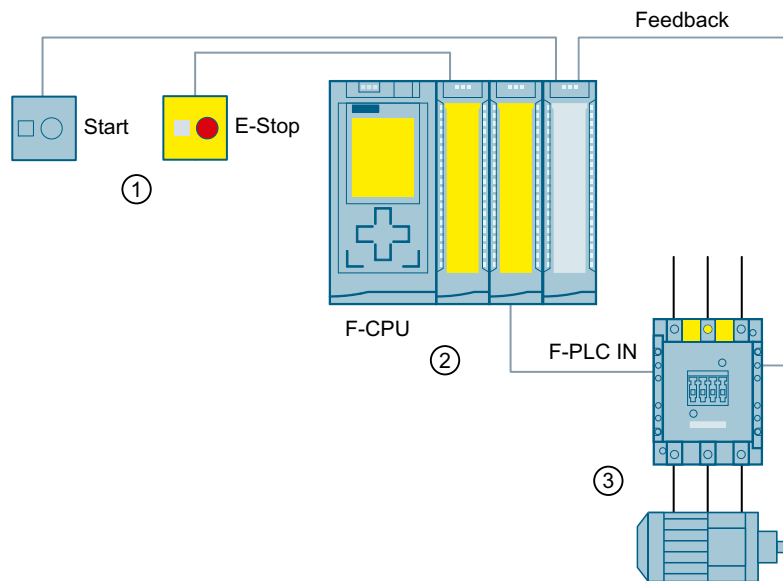
- K1 Automatisierungssystem SIMATIC S7-1500
- Q1 Schütz 3RT1054-1SP36
- Q2 Schütz 3RT1054-1SP36
- S1 NOT-HALT (zweikanalig)
- S2 Starttaster

NOT-HALT-Abschaltung bis SILCL 2 bzw. PL c / Kat. 2

Beschreibung

- NOT-HALT-Abschaltung
- Subsystem "Erfassen" bis SILCL 2 nach IEC 62061 und PL c / Kat. 2 nach EN ISO 13849-1
- NOT-HALT Befehlsgerät nach ISO 13850
- Einkanalige Sensoranbindung
- Überwachter Start
- Abschaltung über Schütz
- Stopp-Kategorie 0
- Subsystem "Reagieren" bis SILCL 2 nach IEC 62061 und PL c / Kat. 2 nach EN ISO 13849-1
- Einkanalige Aktoranbindung

Applikation




- ① Erfassen: NOT-HALT
- ② Auswerten: Automatisierungssystem SIMATIC S7-1500 (fehlersichere CPU für mittlere bis große Applikationen CPU 1515F-2 PN, Digitaleingabemodul F-DI, Digitalausgabemodul F-DQ, Digitaleingabemodul DI)
- ③ Reagieren: Schütz 3RT1 mit fehlersicherem Steuereingang

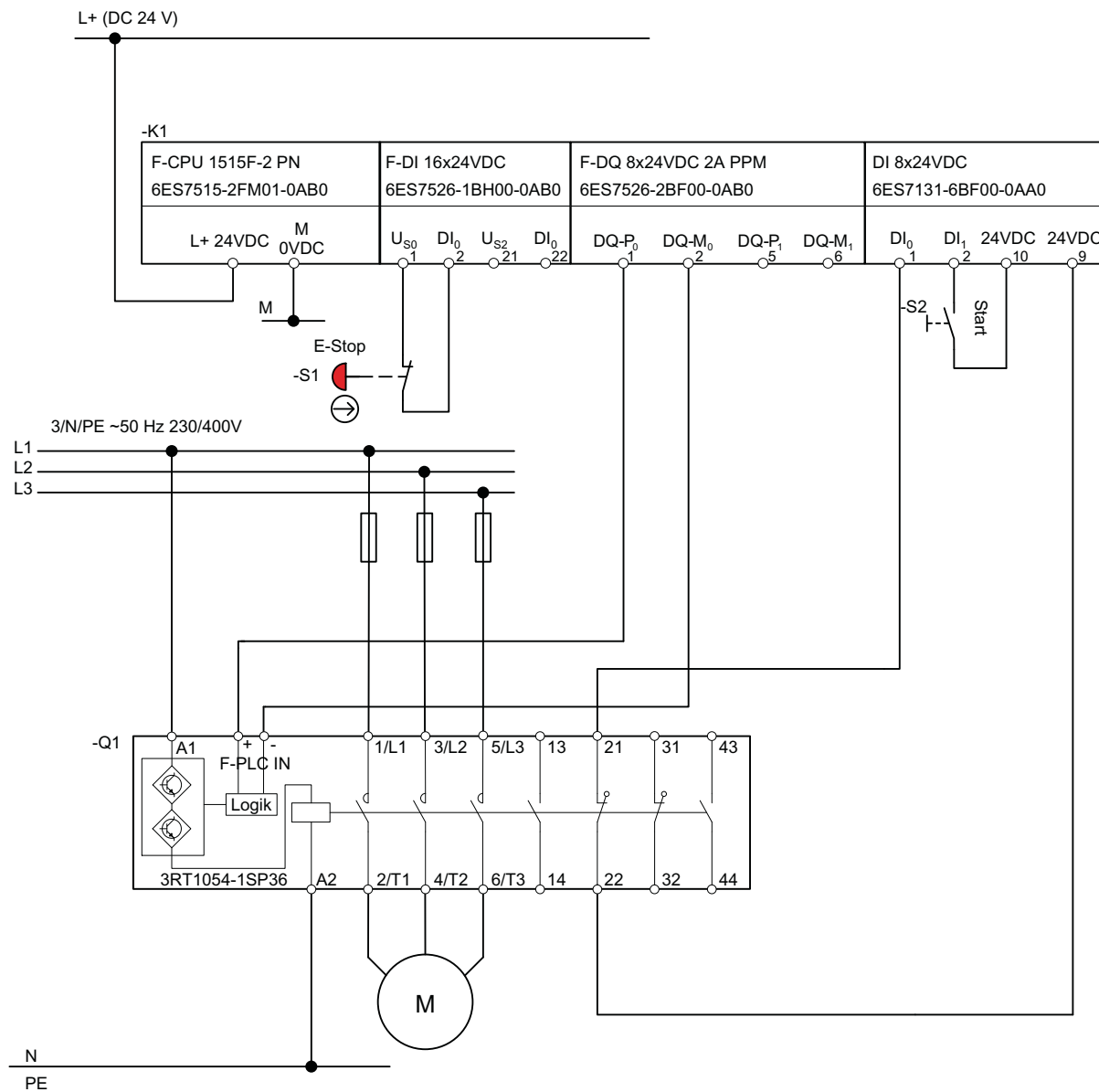
Hinweis

Um PL c bei Kat. 2 nach EN ISO 13849-1 zu erreichen, muss bei einer Fehlfunktion des Schützes eine Warnung ausgegeben werden.

Schaltplan

 WARNUNG
SIL (Safety Integrity Level) Lebensgefahr, schwere Verletzungsgefahr oder Sachschaden.
Um mit dieser Verdrahtung SILCL 2 / Kat. 2 / PL c zu erreichen, ist ein entsprechend qualifizierter Geber erforderlich.

6.11 Schütze in Sicherheitsanwendungen



- K1 Automatisierungssystem SIMATIC S7-1500
- Q1 Schütz 3RT1054-1SP36
- S1 NOT-HALT (einkanalig)
- S2 Starttaster

6.12 Betrieb eines Motors in zwei Drehrichtungen (Wendekombination)

Anwendungsbereich

Eine Wendekombination wird für den Betrieb eines Motors in zwei Drehrichtungen eingesetzt. Die Anlaufcharakteristik entspricht der eines Direktstarters. In Verbindung mit den entsprechenden Schutzorganen ist ein Platz sparender und kompakter Aufbau sicherungsbehafteter und sicherungsloser Abzweige möglich.

Bei den Kombinationen mit AC-Betätigung, 50 / 60 Hz ist bei Betriebsspannungen ≥ 500 V eine Umschaltpause von 50 ms vorzusehen. Bei Betriebsspannungen ≥ 400 V wird eine Umschaltpause von 30 ms empfohlen. Für Kombinationen mit DC-Betätigung gelten diese Pausenzeiten nicht.

Varianten und Bemessungsleistungen

Die Wendekombinationen stehen mit einem durchgängigen Leistungsbereich von 3 kW bis 250 kW (Gebrauchskategorie AC-3) zur Verfügung.

Die Wendekombinationen der Baugröße S00 bis S3 sind in zwei Varianten lieferbar:

- Komplett fertig verdrahtet und geprüft mit elektrischer und mechanischer Verriegelung
- Bausatz für den Selbstzusammenbau

Wendekombinationen der Baugröße S6 bis S12:

- Verdrahtungsbausatz für den Selbstzusammenbau

Wendekombinationen der Baugröße S00 bis S3

Für die vereinfachte Anbindung an die Steuerung bietet der SIRIUS-Systembaukasten die Funktionsmodule 3RA27 mit Varianten für Anbindung über AS-Interface oder IO-Link an. In diesem Fall muss das 1. Schütz mit einem Spannungsabgriff (Schützsondervariante) ausgerüstet sein.

Die folgende Grafik zeigt die komplett montierte Wendekombination 3RA23 der Baugröße S0 in Schraubanschlusstechnik.

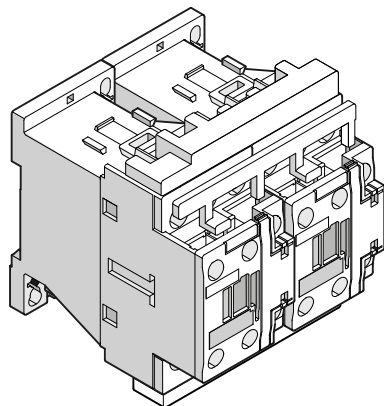


Bild 6-18 Wendekombination in Schraubanschlusstechnik (Baugröße S0)

Schützauswahl zum Aufbau einer Wendekombination

Tabelle 6-3 Schraubanschluss

Bemessungsdaten AC-2 und AC-3 bei AC 50 Hz 400 V		Baugröße	Artikelnummer			
Leistung [kW]	Betriebsstrom I _e [A]		Schütz	Mechanische Verriegelung ¹⁾	Bausatz ²⁾	Fertig verdrahtete und geprüfte Schütz- kombinationen
3	7	S00	3RT2015-1...2	--	3RA2913-2AA 1	3RA2315-8XB30-1...
4	9		3RT2016-1...2			3RA2316-8XB30-1...
5,5	12		3RT2017-1...2			3RA2317-8XB30-1...
7,5	16		3RT2018-1...2			3RA2318-8XB30-1...
5,5	12	S0	3RT2024-1...0	--	3RA2923-2AA 1	3RA2324-8XB30-1...
7,5	16		3RT2025-1...0			3RA2325-8XB30-1...
11	25		3RT2026-1...0			3RA2326-8XB30-1...
15	32		3RT2027-1...0			3RA2327-8XB30-1...
18,5	38		3RT2028-1...0			3RA2328-8XB30-1...
18,5	41	S2	3RT2035-1...0	3RA2934-2B	3RA2933-2AA 1	3RA2335-8XB30-1...
22	55		3RT2036-1...0			3RA2336-8XB30-1...
30	65		3RT2037-1...0			3RA2337-8XB30-1...
37	80		3RT2038-1...0			3RA2338-8XB30-1...
37	80	S3	3RT2045-1...0	3RA2934-2B	3RA2943-2AA 1	3RA2345-8XB30-1...
45	95		3RT2046-1...0			3RA2346-8XB30-1...
55	110		3RT2047-1...0			3RA2347-8XB30-1...

¹⁾ Die mechanische Verriegelung für die Baugrößen S00 / S0 ist nicht einzeln bestellbar

²⁾ Der Bausatz enthält: Verbindungsclips für 2 Schütze, Verdrahtungsbausteine oben und unten (Hauptstromkreise, Steuerstromkreise sowie bei den Baugrößen S00 / S0 die mechanische Verriegelung)

Tabelle 6-4 Federzuganschluss

Bemessungsdaten AC-2 und AC-3 bei AC 50 Hz 400 V		Baugröße	Artikelnummer			
Leistung [kW]	Betriebsstrom I _e [A]		Schütz	Mechanische Verriegelung ¹⁾	Bausatz ²⁾	Fertig verdrahtete und geprüfte Schütz- kombinationen
3	7	S00	3RT2015-2...2	--	3RA2913-2AA 2 ²⁾	3RA2315-8XB30-2...
4	9		3RT2016-2...2			3RA2316-8XB30-2...
5,5	12		3RT2017-2...2			3RA2317-8XB30-2...
7,5	16		3RT2018-2...2			3RA2318-8XB30-2...

6.12 Betrieb eines Motors in zwei Drehrichtungen (Wendekombination)

Bemessungsdaten AC-2 und AC-3 bei AC 50 Hz 400 V		Baugröße	Artikelnummer			
Leistung [kW]	Betriebsstrom I _e [A]		Schütz	Mechanische Verriegelung ¹⁾	Bausatz ²⁾	Fertig verdrahtete und geprüfte Schütz-kombinationen
5,5	12	S0	3RT2024-2...0	--	3RA2923-2AA 2 ³⁾	3RA2324-8XB30-2...
7,5	16		3RT2025-2...0			3RA2325-8XB30-2...
11	25		3RT2026-2...0			3RA2326-8XB30-2...
15	32		3RT2027-2...0			3RA2327-8XB30-2...
18,5	38		3RT2028-2...0			3RA2328-8XB30-2...
18,5	41	S2	3RT2035-3...0	3RA2934-2B	3RA2933-2AA 2	--
22	55		3RT2036-3...0			
30	65		3RT2037-3...0			
37	80		3RT2038-3...0			
37	80	S3	3RT2045-3...0	3RA2934-2B	3RA2943-2AA 2	--
45	95		3RT2046-3...0			
55	110		3RT2047-3...0			

1) Die Verriegelung ist nur mit Bausatz bestellbar


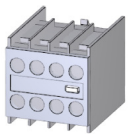
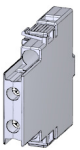
2) Der Bausatz enthält: Mechanische Verriegelung, Verbindungsclips für 2 Schütze, Verdrahtungsbausteine oben und unten (Hauptstromkreise, Steuerstromkreise und Hilfsstromkreise)

3) Der Bausatz enthält: Mechanische Verriegelung, Verbindungsclips für 2 Schütze, Verdrahtungsbausteine oben und unten (Hauptstromkreise)

Hilfsschalter

Die Wendekombination 3RA23 kann wahlweise mit verschiedenen Hilfsschalterbestückungen (frontseitig oder seitlich) ergänzt werden. Pro Wendekombination sind maximal 8 Hilfskontakte zulässig:

Tabelle 6-5 Hilfsschalter-Kombinationsmöglichkeiten für die Wendekombination 3RA23

Wendekombination 3RA23				
Baugröße	Mögliche Varianten	frontseitig		seitlich
		1-polig	4-polig	2-polig
				
S00 / S0 / S2 / S3	1	0	2	0
	2	2	0	2

Bausatz Wendekombinationen der Baugröße S6 bis S12

Folgendes Zubehör für die Grundgeräte kann auch für die Wendekombinationen verwendet werden:

- Hilfsschalter 3RH1921 (frontseitig, seitlich)

Folgendes Zubehör ist speziell für die Wendekombinationen der Baugröße S6 vorgesehen:

- 3RA1953-2A
Verdrahtungsschienen oben und unten für Schütze ohne Rahmenklemmen zur Verbindung der Hauptstromkreise und Hilfsstromkreise mit elektrischer Verriegelung
- 3RA1932-2D
2 Verbinder für 2 Schütze für die mechanische Verbindung von 2 Schützen
- 3RA1954-2A
Mechanische Verriegelung
- 3RA1952-2A
Grundplatte für Wendekombination

Folgendes Zubehör ist speziell für die Wendekombinationen der Baugröße S10 vorgesehen:

- 3RA1963-2A
Verdrahtungsschienen oben und unten für Schütze ohne Rahmenklemmen zur Verbindung der Hauptstromkreise und Hilfsstromkreise mit elektrischer Verriegelung
- 3RA1954-2A
Mechanische Verriegelung
- 3RA1962-2A
Grundplatte für Wendekombination

Folgendes Zubehör ist speziell für die Wendekombinationen der Baugröße S12 vorgesehen:

- 3RA1973-2A
Verdrahtungsschienen oben und unten für Schütze ohne Rahmenklemmen zur Verbindung der Hauptstromkreise und Hilfsstromkreise mit elektrischer Verriegelung
- 3RA1954-2A
Mechanische Verriegelung
- 3RA1972-2A
Grundplatte für Wendekombination

Schaltungsbeispiel Hauptstromkreis

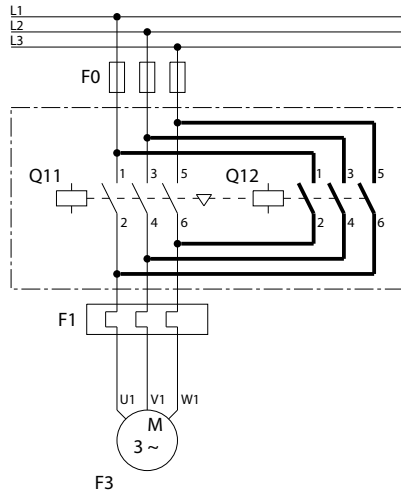


Bild 6-19 Hauptstromkreis der Wendekombination

Schaltungsbeispiel Steuerstromkreis

Tabelle 6-6 Schaltungsbeispiel Steuerstromkreis der Wendekombination

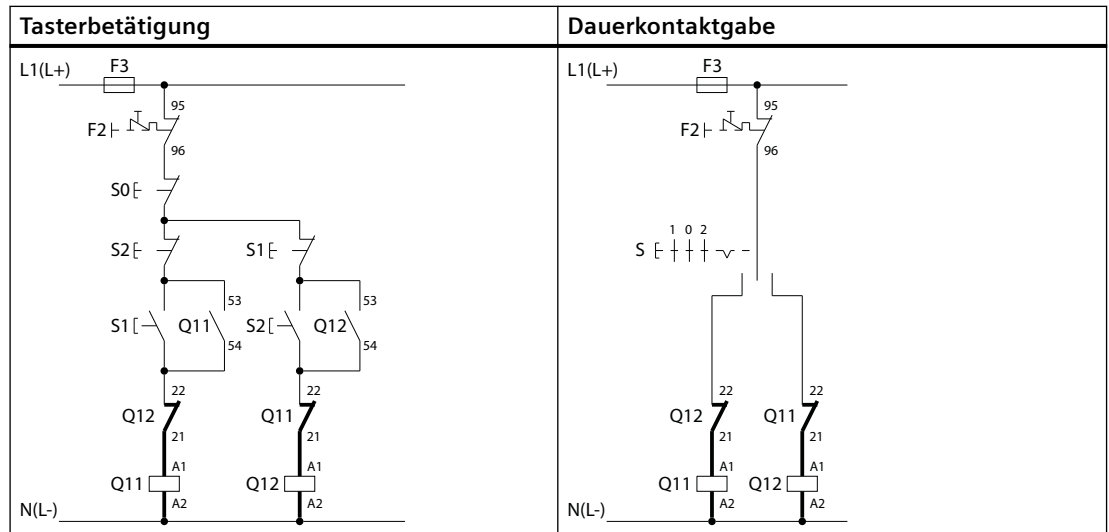


Tabelle 6-7 Legende - Schaltungsbeispiel Steuerstromkreis der Wendekombination

Abkürzung	Erklärung
S0	Taste "AUS"
S1	Taste "EIN-Rechtslauf"
S2	Taste "EIN-Linkslauf"
S	Wahlschalter "Rechts-Aus-Links"
Q11	Rechtslaufschütz

Abkürzung	Erklärung
Q12	Linkslaufschütz
F1	Sicherungen für Hauptstromkreis
F2	Überlastrelais
F3	Sicherungen für Steuerstromkreis

6.12.1 Verweis

Verweis

Weitere Informationen ...	finden Sie im Kapitel ...
zu den Komponenten für den Selbstzusammenbau der Wendekombinationen	Bausatz für Wendekombination (Baugröße S00 bis S3) (Seite 377) und Verdrahtungsbausatz für Wendekombinationen (Baugröße S6 bis S12) (Seite 394).
zu den an eine Wendekombination mit Kommunikationsschnittstelle anbaubaren Funktionsmodulen	Funktionsmodule 3RA27 zur Anbindung an die Steuerung (AS-Interface oder IO-Link). (Seite 375)

6.13 Anlassen von Drehstrommotoren mit reduzierten Anlaufstromspitzen (Stern-Dreieck-Kombination)

Anwendungsbereich

Eine Stern-Dreieck-Kombination wird zum Anlassen von Drehstrommotoren eingesetzt, bei denen eine Reduzierung der Netzbelastung und Vermeidung von Fehlauflösungen von Überstromschutzeinrichtungen durch zu hohe Stromspitzen erforderlich sind. Bei dieser Schaltungsart reduziert sich der Anlaufstrom des Motors um 1/3 des Stroms (Lastmoment proportional) gegenüber dem bei Direkteinschaltung.

Hinweis

Erhöhte Stromspitzen!

Bei der Umschaltung vom Sternbetrieb in den Dreieckbetrieb können, verstärkt durch eine ungünstige Konstellation von Netzfrequenz und Läuferfeld, Ausgleichsvorgänge im Motor auftreten, die zu größeren Stromspitzen führen als beim direkten Zuschalten des stehenden Motors in Dreieckschaltung. Dies ist beim Aufbau einer Stern-Dreieck-Kombination zu berücksichtigen.

Detailinformationen finden Sie im Kapitel "Technische Hintergrundinformationen (Seite 163)".

Hinweis

Die Schützkombination 3RA24 ist in Vorzugsschaltung aufgebaut, die diesen Effekt minimiert.

Die nachfolgend beschriebenen Stern-Dreieck-Kombinationen 3RA24 sind für Standardanwendungen ausgelegt.

Hinweis

Stern-Dreieck-Kombinationen für spezielle Anwendungsfälle, wie Schwerstanlauf oder Stern-Dreieck-Anlauf von Spezialmotoren, müssen extra ausgelegt werden. Bei der Auslegung solcher speziellen Anwendungsfälle erhalten Sie Unterstützung vom Technical Support (<https://support.industry.siemens.com/My/ww/de/requests>).

Varianten und Bemessungsleistungen

Die Schützkombinationen zum Stern-Dreieck-Anlassen stehen mit einem Leistungsbereich von 5,5 kW bis 500 kW (Gebrauchskategorie AC-3) zur Verfügung.

Die Stern-Dreieck-Kombination 3RA24 der Baugrößen S00 bis S3 (bis 90 kW) ist in zwei Varianten lieferbar:

- Komplett fertig verdrahtet und geprüft mit elektrischer und mechanischer Verriegelung
- Bausatz für den Selbstzusammenbau

Stern-Dreieck-Kombinationen der Baugröße S6 bis S12 (bis 500 kW):

- Verdrahtungsbausatz für den Selbstzusammenbau

Für die Anbindung an die Steuerung bietet der SIRIUS-Systembaukasten die Funktionsmodule 3RA27 an, die mit Klemmen zur Anbindung an AS-Interface oder IO-Link ausgestattet sind.

Hinweis

Wir empfehlen die Schützkombinationen auf eine Montageplatte aufzubauen. Die Montageplatte ist einzeln bestellbar. (Verlängerung für 3RP25 / 3RP15 verwendbar).

Hinweis

Wenn beim Einsatz der Stern-Dreieck-Kombination eine kommunikationsfähige Anbindung an eine Steuerung vorgesehen ist, wählen Sie ein kommunikationsfähiges Schütz 3RT2...-.....-0CC0 aus.

Hinweis

Bei der Stern-Dreieck-Kombination 3RA24 können die im Schütz integrierten Hilfsschalter weiter verwendet werden. Eine zusätzliche Hilfsschalterbestückung bei aufgesetzten Funktionsmodulen ist nicht möglich.

Das Funktionsmodul ersetzt die gesamte Verdrahtung im Steuerstromkreis und ist im Spannungsbereich AC / DC 24 bis 240 V einsetzbar. Die Umschaltpause von 50 ms (Zeitrelais-Funktionalität) ist bereits im Funktionsmodul Stern-Dreieck integriert.

Die folgende Darstellung zeigt die Stern-Dreieck-Kombinationen 3RA24 ohne Kommunikationsanbindung der Baugrößen S0 in Schraubanschlusstechnik:

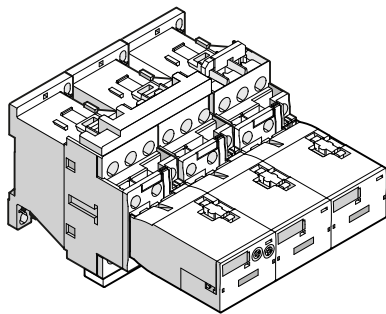


Bild 6-20 Stern-Dreieck-Kombination in Schraubanschlusstechnik ohne Kommunikationsanbindung (Baugröße S0)

Schützauswahl zum Aufbau einer Stern-Dreieck-Kombination

Die Schützkombinationen 3RA24 sind mit Schraub- oder Federzuganschlüssen lieferbar und sind für Schraubbefestigung oder Schnappbefestigung auf Hutschiene TH 35 geeignet. Bei den fertig verdrahteten und geprüften Schützkombinationen 3RA24 stehen die in den Grundgeräten enthaltenen Hilfskontakte zur freien Verfügung.

6.13 Anlassen von Drehstrommotoren mit reduzierten Anlaufstromspitzen (Stern-Dreieck-Kombination)

Die Schützkombinationen der Baugrößen S2 bis S3 werden immer mit Montageplatte ausgeliefert.

Tabelle 6-8 Schraubanschluss

Bemessungsdaten bei AC 50 Hz 400 V			Baugröße	Artikelnummer		
Leistung [kW]	Betriebs- strom I_e [A]	Motorstrom [A]		Netz- / Dreieck- schütz	Sternschütz	komplette Kombina- tion
5,5	12	9,5 ... 13,8	S00-S00-S00	3RT2015-1....	3RT2015-1....	3RA2415-8XF31-1...
7,5	16	12,1 ... 17		3RT2017-1....	3RT2015-1....	3RA2416-8XF31-1...
11	25	19 ... 25		3RT2018-1....	3RT2016-1....	3RA2417-8XF31-1...
11	25	19 ... 25	S0-S0-S0	3RT2024-1...0	3RT2024-1...0	3RA2423-8XF32-1...
15	32	24,1 ... 34		3RT2026-1...0	3RT2024-1...0	3RA2425-8XF32-1...
18,5	40	34,5 ... 40		3RT2026-1...0	3RT2024-1...0	3RA2425-8XF32-1...
22	50	31 ... 43		3RT2027-1...0	3RT2026-1...0	3RA2426-8XF32-1...
22 / 30	45 / 60	31 ... 43	S2-S2-S0	3RT2035-1...0	3RT2026-1...0	3RA2434-8XF32-1...
37	80	62,1 ... 77,8		3RT2035-1...0	3RT2027-1...0	3RA2435-8XF32-1...
45	86	69 ... 86		3RT2036-1...0	3RT2028-1...0	3RA2436-8XF32-1...
55	115	77,6 ... 108,6	S2-S2-S2	3RT2037-1...0	3RT2035-1...0	3RA2437-8XF32-1...
55	115	77,6 ... 108,6	S3-S3-S2	3RT2045-1...0	3RT2035-1...0	3RA2444-8XF32-1...
75	150	120,7 ... 150		3RT2045-1...0	3RT2036-1...0	3RA2445-8XF32-1...
90	160	86 ... 160		3RT2046-1...0	3RT2037-1...0	3RA2446-8XF32-1...

Tabelle 6-9 Federzuganschluss

Bemessungsdaten bei AC 50 Hz 400 V			Baugröße	Artikelnummer		
Leistung [kW]	Betriebs- strom I_e [A]	Motorstrom [A]		Netz- / Dreieck- schütz	Sternschütz	komplette Kombina- tion
5,5	12	9,5 ... 13,8	S00-S00-S00	3RT2015-2....	3RT2015-2....	3RA2415-8XF31-2...
7,5	16	12,1 ... 17		3RT2017-2....	3RT2015-2....	3RA2416-8XF31-2...
11	25	19 ... 25		3RT2018-2....	3RT2016-2....	3RA2417-8XF31-2...
11	25	19 ... 25	S0-S0-S0	3RT2024-2...0	3RT2024-2...0	3RA2423-8XF32-2...
15	32	24,1 ... 34		3RT2026-2...0	3RT2024-2...0	3RA2425-8XF32-2...
18,5	40	34,5 ... 40		3RT2026-2...0	3RT2024-2...0	3RA2425-8XF32-2...
22	50	31 ... 43		3RT2027-2...0	3RT2026-2...0	3RA2426-8XF32-2...
22 / 30	45 / 60	31 ... 43	S2-S2-S0	3RT2035-3...0	3RT2026-2...0	--
37	80	62,1 ... 77,8		3RT2035-3...0	3RT2027-2...0	--
45	86	69 ... 86		3RT2036-3...0	3RT2028-2...0	--
55	115	77,6 ... 108,6	S2-S2-S2	3RT2037-3...0	3RT2035-3...0	--
55	115	77,6 ... 108,6	S3-S3-S2	3RT2045-3...0	3RT2035-3...0	--
75	150	120,7 ... 150		3RT2045-3...0	3RT2036-3...0	--
90	160	86 ... 160		3RT2046-3...0	3RT2037-3...0	--

Hinweis

Die Auswahl der Schütztypen bezieht sich auf einen sicherungsbehafteten Aufbau.

Anschlussbeispiel mit Federzugtechnik und großen Leitern, z. B. mit 6 mm² Anschlussquerschnitt

Bei einer Stern-Dreieck-Kombination, z. B. 3RA2426-8XH32-2BB4 (22 kW, 50 A), kann folgende Anschlussart mit 6 mm² Anschlussquerschnitt gewählt werden:

- Entfernen der oberen Verdrahtungsbausteine zur Verbindung der Hauptstrombahnen zwischen Netzschütz (Q 11) und Dreieckschütz (Q 13).
- Separate Einspeisung von Netzschütz (Q 11) und Dreieckschütz (Q 13) mit 6 mm² (im Dreierbund zulässig).
Am zentral einspeisenden Kurzschlusschutzgerät werden pro Phase zwei Leiter mit 6 mm² Anschlussquerschnitt angeschlossen und an den Schützen pro Phase nur ein Leiter.

Bausatz Stern-Dreieck-Kombination Baugröße S6 bis S12

Die Stern-Dreieck-Kombinationen stehen als Bausatz zum Selbstzusammenbau zur Verfügung.

Es kann das gleiche Zubehör wie für die Grundgeräte der entsprechenden Baugröße verwendet werden.

Der Bausatz für Stern-Dreieck-Kombinationen enthält:

- Sternpunktbrücke
- Verdrahtungsbaustein unten (Verdrahtungsbaustein oben ist nicht im Lieferumfang enthalten. Doppeleinspeisung zwischen Netz- und Dreieckschütz empfohlen.)

Folgendes Zubehör für die Grundgeräte kann auch für die Stern-Dreieck-Kombinationen verwendet werden:

- Hilfsschalter (frontseitig, seitlich)
- Überspannungsbegrenzer
- Elektronisch verzögerte Hilfsschalter mit Stern-Dreieck-Funktion (Zeitrelais)

Zusätzlich steht spezielles Zubehör für die Stern-Dreieck-Kombinationen zur Verfügung:

- Sternpunktbrücken (Parallelschaltverbindungen)
- Mechanische Verbinder
- Verdrahtungsbausteine
- Grundplatten für Stern-Dreieck-Kombinationen

6.13.1 Verweis

Verweis

Weitere Informationen ...	finden Sie im Kapitel ...
zu den Komponenten für den Selbstzusammenbau der Stern-Dreieck-Kombinationen	Bausatz für Stern-Dreieck-Kombinationen (Baugröße S00 bis S3) (Seite 400) und Verdrahtungsbausatz für Stern-Dreieck-Kombinationen (Baugröße S6 bis S12) (Seite 434).

6.13.2 Technische Hintergrundinformationen

Anlaufstromverhältnis

Stern-Dreieck-Anlauf kann nur angewendet werden, wenn der Motor betriebsmäßig in Dreieck geschaltet ist, leer anläuft oder das Lastmoment während des Stern-Anlaufes klein ist und nicht stark steigt. In der Stern-Stufe können die Motoren mit etwa 50 % (Momentklasse KL16) bzw. 30 % (KL10) ihres Bemessungsmomentes belastet werden. Das Anzugsmoment geht etwa auf 1/3 des Wertes bei direktem Einschalten zurück.

Der Anlaufstrom beträgt etwa das 2- bis 2,7-fache des Motorbemessungsstromes.

Umschalten

Das Umschalten von der Stern- auf die Dreieck-Stufe darf erst nach beendetem Hochlauf des Motors auf die Bemessungsdrehzahl vorgenommen werden. Die erforderliche Umschaltpause und Verriegelung ist in der Schützkombination enthalten. Antriebe, bei denen ein vorzeitiges Umschalten erforderlich ist, sind für Stern-Dreieck-Anlauf nicht geeignet.

Verringerung der Umschaltstromspitze durch Vorzugsschaltung

Beim Stern-Dreieck-Schalten von Drehstrommotoren können Ausgleichsvorgänge im Motor auftreten, die zu größeren Stromspitzen führen als beim direkten Zuschalten des stehenden Motors in Dreieckschaltung.

Im ungünstigsten Fall ergeben sich daraus folgende Nachteile, die unter Verwendung einer Vorzugsschaltung minimiert werden können:

- Kurzschlusseinrichtungen lösen aus.
- Das Dreieckschütz verschleißt bzw. unterliegt hohem Kontaktabbrand.
- Der Motor unterliegt einer hohen dynamischen Beanspruchung.

Durch einen günstigen Anschluss des Hauptstromkreises werden Ausgleichsströme und Stromspitzen beim Umschalten von der Stern- in die Dreieckschaltung reduziert.

Verwendung der Vorzugsschaltung

Das unten stehende Zeigerdiagramm zeigt die Spannungen in einem rechts laufenden Motor beim Umschalten von Stern auf Dreieck. Die Motorklemmen sind nach der Vorzugsschaltung richtig verbunden, das heißt Phase L1 mit Motorklemmen U1 und V2, L2 mit V1 und W2, L3 mit W1 und U2.

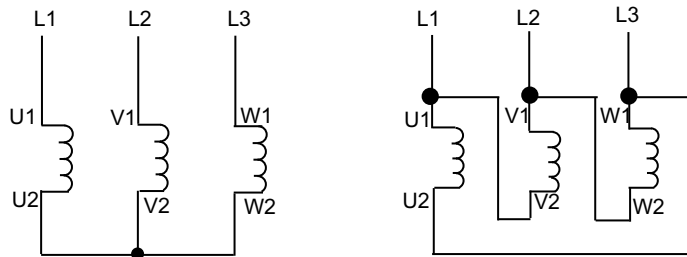
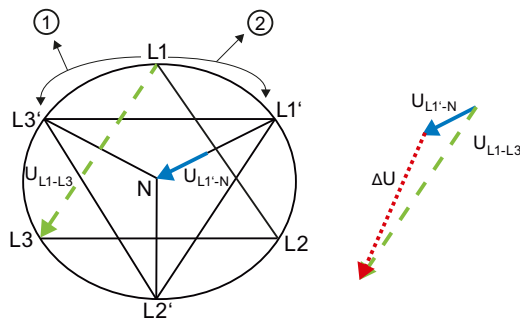


Bild 6-21 Richtige Verbindung der Motorphasen für Rechtslauf



- 1 Drehfeld
- 2 Zurückbleiben des Rotors während der stromlosen Pause

Bild 6-22 Zeigerdiagramm für Stern-Dreieck-Umschaltung bei Rechtslauf mit richtigen Verbindungen der Motorphasen

Während der stromlosen Umschaltpause bleibt der Rotor gegenüber dem Drehfeld zurück. Sein magnetisches Feld induziert eine abklingende Restspannung, hier im Spannungszeiger-Diagramm für die Phase L1 eingetragen: $U_{L1'-N}$.

Beim Einschalten auf Dreieck (siehe obige Grafiken) wird die diese Restspannung führende Statorwicklung an die Netzspannung U_{L1-L3} gelegt. Die Differenzspannung ΔU ist dank der günstigen Vektorlage der Restspannung $U_{L1'-N}$ und der Netzspannung U_{L1-L3} , welche annähernd gleichgerichtet sind, relativ klein. Somit wird die von dieser resultierenden Spannung herrührende Stromspitze ebenfalls klein bleiben.

Keine Verwendung der Vorzugsschaltung

Der Motor hat ebenfalls Rechtslauf, wenn die Motorklemmen wie folgt verbunden werden: Phase L1 mit Motorklemmen U1 und W2, L2 mit V1 und U2, L3 mit W1 und V2.

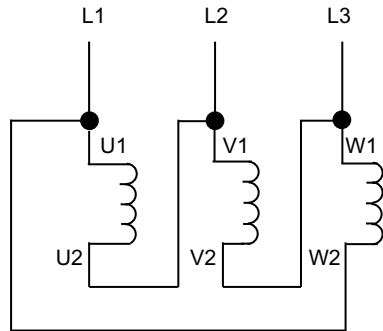
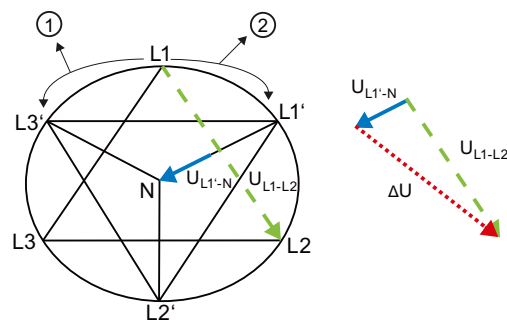


Bild 6-23 Falsche Verbindung der Motorphasen ergibt Rechtslauf

Im Stator wirkt wieder die zurückbleibende und abklingende Restspannung. Die Phasenwicklung mit dem Zeiger $U_{L1'-N}$ wird jetzt beim Einschalten auf Dreieck an die Netzphase U_{L1-L2} gelegt. Diese beiden Spannungen haben jedoch ganz verschiedene vektorielle Richtungen, die Differenzspannung ΔU ist hoch und bewirkt eine entsprechend hohe Umschaltstromspitze.

Beim Umschalten von Stern auf Dreieck ergibt sich das folgende Zeigerdiagramm.



- 1 Drehfeld
- 2 Zurückbleiben des Rotors während der stromlosen Pause

Bild 6-24 Zeigerdiagramm für Verbindungen der Motorphasen nach der vorhergehenden Grafik, ergibt eine große Umschaltstromspitze

Änderung der Drehrichtung von Rechts- auf Linkslauf

Hinweis

Bei Linkslauf des Motors genügt es nicht, nur an beliebiger Stelle zwei Phasen zu vertauschen. Damit ergäben sich die gleichen Verhältnisse, wie bei Rechtslauf beschrieben.

Um auch hier die Umschaltstromspitze von Stern- auf Dreieck-Schaltung möglichst klein halten zu können, muss die Verdrahtung wie folgt realisiert werden:

6.13 Anlassen von Drehstrommotoren mit reduzierten Anlaufstromspitzen (Stern-Dreieck-Kombination)

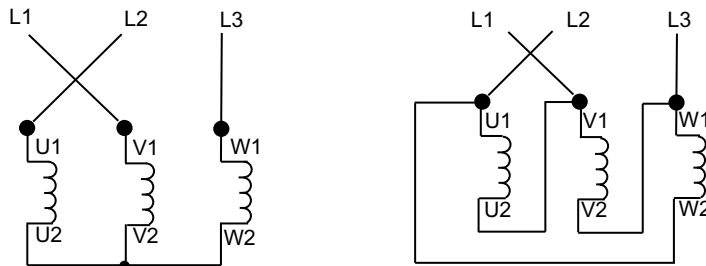


Bild 6-25 Richtige Verbindung der Motorphasen für Linkslauf des Motors

Tabelle 6-10 Bemessung der Geräte bei Normanlauf

Sternschütz	Netz- und Dreieckschütz	Überlastrelais
$I_{\text{Motor}} \times 0,33$	$I_{\text{Motor}} \times 0,58$	$I_{\text{Motor}} \times 0,58$

Hinweis

Wenn zwei Phasen im Netz vertauscht werden, um die Drehrichtung zu ändern, wird automatisch die Schaltung von der günstigen in die ungünstige geändert bzw. umgekehrt.

φ = Umschaltstromfaktor = Umschaltstromspitze / Anlaufstromspitze
 Der Umschaltstromfaktor hat in der Theorie den maximalen Wert 2.
 z. B. gemessen:
 günstige Schaltung: $\varphi = 0,8$
 ungünstige Schaltung: $\varphi = 1,37$

Hinweis

Siehe nachfolgenden Aufbau der Haupt- und Steuerstrom-Verdrahtung. Dort sind die Stromlaufpläne für Stern-Dreieck-Kombinationen mit Rechts- und Linkslauf in der Vorzugsschaltung dargestellt.

Hauptstromkreis

In der folgenden Grafik ist die Hauptstromverdrahtung, in der Vorzugsschaltung, für eine Stern-Dreieck-Schaltung für Rechts- und Linksanlauf dargestellt.

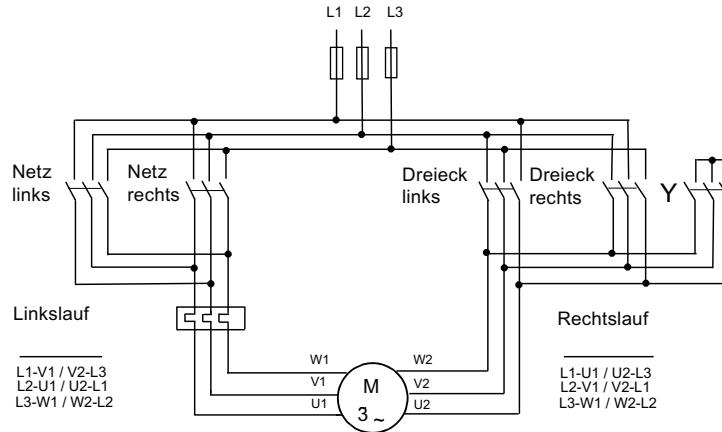


Bild 6-26 Hauptstromkreis der Stern-Dreieck-Kombination

Steuerstromkreis

Die folgende Grafik zeigt den Steuerstromkreis für den oben gezeigten Hauptstromkreis.

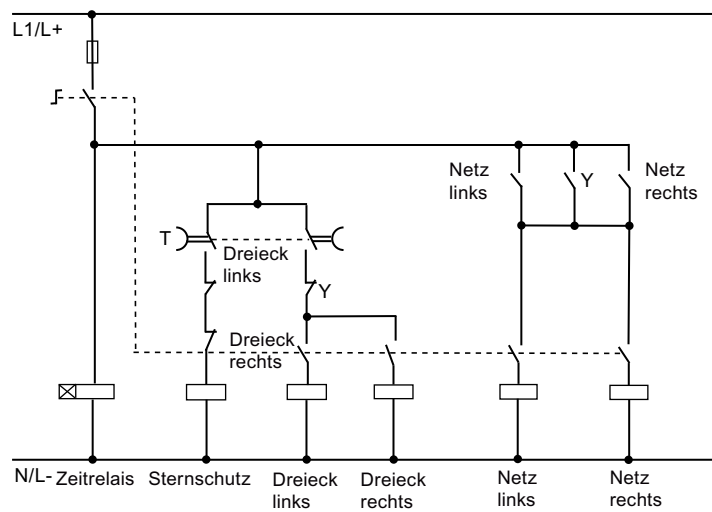


Bild 6-27 Steuerstromkreis der Stern-Dreieck-Kombination

6.14 Einsatz langer Steuerleitungen

Fehlfunktionen durch lange Steuerleitungen

Sind für Steuerstromkreise von Schützen oder Relais lange Steuerleitungen erforderlich, kann es beim Schalten unter bestimmten Bedingungen zu Fehlfunktionen kommen. Diese können bewirken, dass die Schütze nicht ein- oder ausschalten.

Einschalten

Aufgrund des Spannungsfalls in langen Steuerleitungen ist es möglich, dass die anliegende Steuerspannung am Schütz unter den Schwellwert sinkt, bei dem das Schütz einschaltet. Dies betrifft sowohl gleichstrom- als auch wechselstrombetätigte Schütze.

Folgende Gegenmaßnahmen können hier erfolgen:

- Änderung der Schaltungstopologie, so dass kürzere Steuerleitungen eingesetzt werden.
- Erhöhung des Leitungsquerschnitts.
- Erhöhung der Steuerspannung.
- Einsatz eines Schützes mit geringerer Anzugsleistung der Magnetspule.

Berechnung der maximalen Leitungslänge:

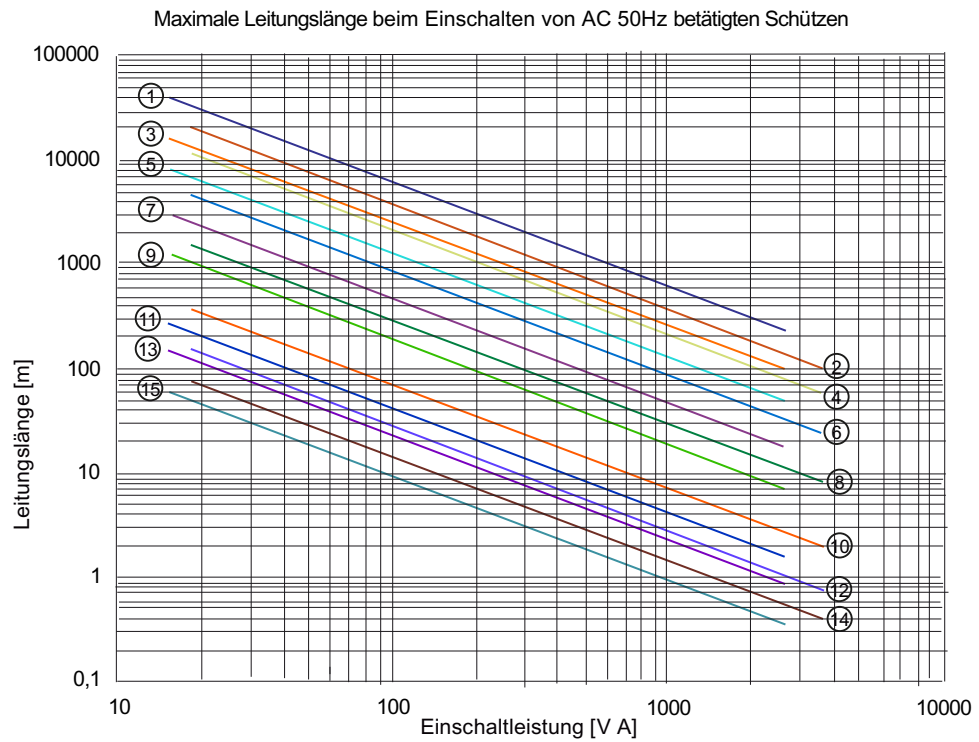
Die maximal zulässige einfache Leitungslänge l_{zul} lässt sich mit folgenden Gleichungen näherungsweise berechnen.

Tabelle 6-11 Berechnung der Leitungslänge

	Bei Wechselspannung	Bei Gleichspannung
	$l_{zul} = \frac{5 \cdot U_S^2 \cdot u_{SL}}{R_{SL} \cdot P_{ein}}$ (in m)	$l_{zul} = \frac{5 \cdot U_S^2 \cdot u_{SL}}{R_{SL} \cdot P_{ein}}$ (in m)
U_S	Bemessungssteuerspannung in V	
R_{SL}	ohmscher Widerstand je Leiter und km der Steuerleitung in Ω / km	
u_{SL}	Spannungsfall auf der Steuerleitung in %	
$S_{einr} P_{ein}$	Einschaltleistung des Schützes in VA / W	
$\cos \phi_{ein}$	Leistungsfaktor der Schützspule beim Einschalten	

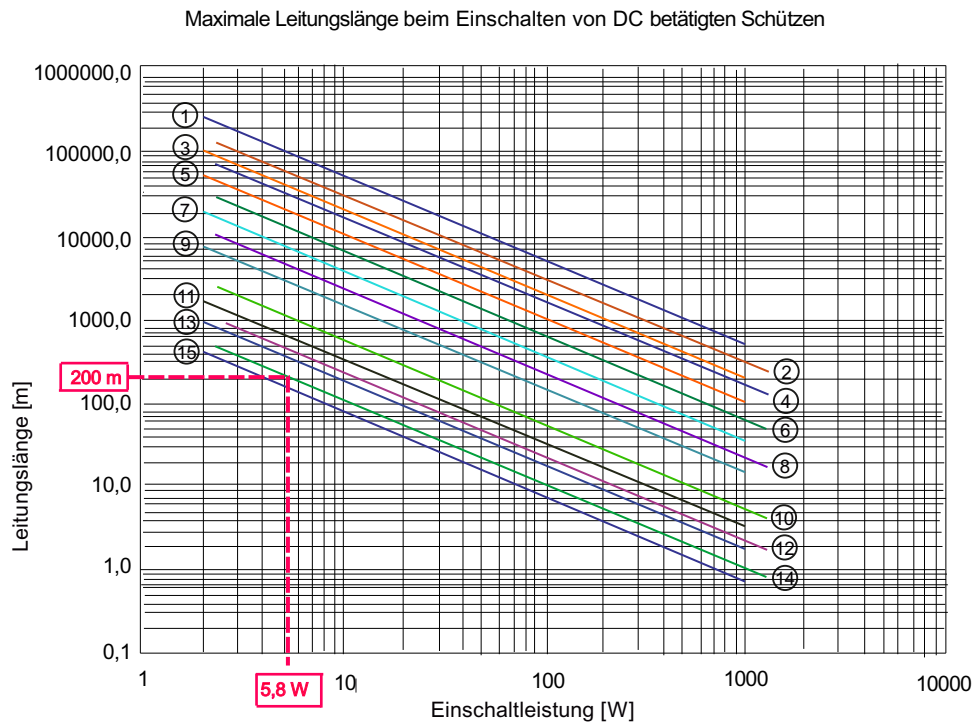
Hinweis

Für die SIRIUS-Schütze ist ein maximaler Leitungsspannungsfall von $u_{SL} = 5\%$ zulässig.



1	400 V / 2,5 mm ²	9	110 V / 1 mm ²
2	400 V / 1,5 mm ²	10	42 V / 2,5 mm ²
3	400 V / 1 mm ²	11	42 V / 1,5 mm ²
4	230 V / 2,5 mm ²	12	42 V / 1 mm ²
5	230 V / 1,5 mm ²	13	24 V / 2,5 mm ²
6	230 V / 1 mm ²	14	24 V / 1,5 mm ²
7	110 V / 2,5 mm ²	15	24 V / 1 mm ²
8	110 V / 1,5 mm ²		

Bild 6-28 Grafische Darstellung, Einschalten



1	400 V / 2,5 mm ²	9	110 V / 1 mm ²
2	400 V / 1,5 mm ²	10	42 V / 2,5 mm ²
3	400 V / 1 mm ²	11	42 V / 1,5 mm ²
4	230 V / 2,5 mm ²	12	42 V / 1 mm ²
5	230 V / 1,5 mm ²	13	24 V / 2,5 mm ²
6	230 V / 1 mm ²	14	24 V / 1,5 mm ²
7	110 V / 2,5 mm ²	15	24 V / 1 mm ²
8	110 V / 1,5 mm ²		

Bild 6-29 Grafische Darstellung, Einschalten - Beispiel

Beispiel Schütz 3RT202.:

- Gleichstrombetätigt
- 5,8 W Einschaltleistung
- Querschnitt der Steuerleitung 1,5 mm²
- Maximal zulässige Länge der Steuerleitung: 200 m bei 24 V

Ausschalten

Beim Ausschalten von wechselstrombetätigten Schützen kann es aufgrund einer zu großen Leitungskapazität der Steuerleitung dazu kommen, dass das Schütz nicht mehr ausschaltet, wenn der Steuerstromkreis unterbrochen wird.

Folgende Gegenmaßnahmen können hier erfolgen:

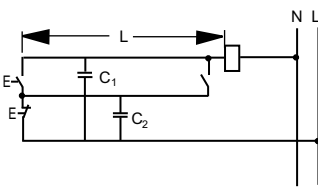
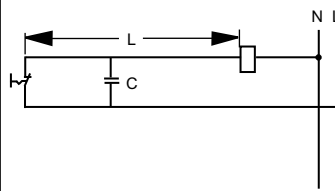
- Änderung der Schaltungstopologie, so dass kürzere Steuerleitungen eingesetzt werden.
- Einsatz von gleichstrombetätigten Schützen.

- Verringerung der Steuerspannung.
- Einsatz eines Schützes mit größerer Halteleistung der Magnetspule.
- Parallelschaltung eines ohmschen Widerstandes zur Erhöhung der Halteleistung.

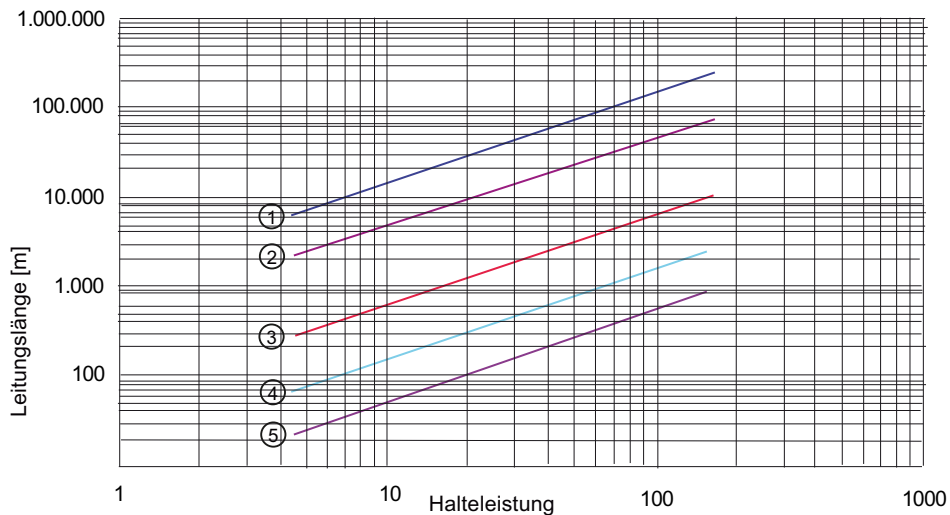
Bemessung des Parallelwiderstandes	Die Leistung des Zusatzwiderstandes
$R_p = \frac{1000}{C_L}$ (in Ω)	$P_p = \frac{U_s^2}{R_p}$ (in W)

Aus wirtschaftlichen Gründen sollte $P_p < 10$ W sein.

Tabelle 6-12 Berechnung der maximalen Leitungslänge

Bei Tasterbetätigung	Bei Dauerkontaktgabe
Bei der Tasterbetätigung mit einer dreiadrigen Leitung kann mit einer Leitungskapazität von $0,6 \mu\text{F} / \text{km}$ ($2 \times 0,3 \mu\text{F} / \text{km}$) gerechnet werden.	Bei der Dauerkontaktgabe mit einer zweiadrigen Leitung kann mit einer Leitungskapazität von $0,3 \mu\text{F} / \text{km}$ gerechnet werden.
	
$I_{zul} = \frac{500 \cdot S_H}{2 \cdot 0,3 \cdot U_s^2} 10^3$ (in m)	$I_{zul} = \frac{500 \cdot S_H}{0,3 \cdot U_s^2} 10^3$ (in m)
U_s Bemessungssteuerspeisespannung in V S_H Halteleistung des Schützes in VA	U_s Bemessungssteuerspeisespannung in V S_H Halteleistung des Schützes in VA

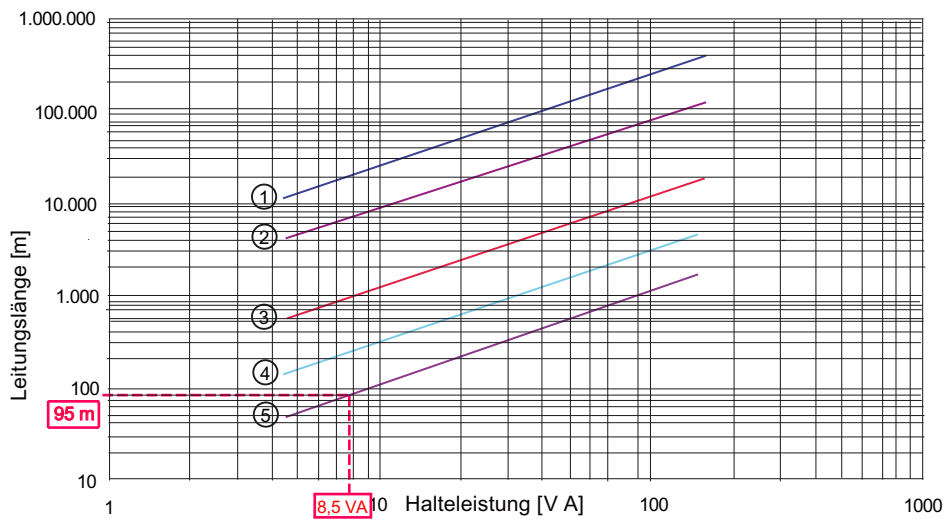
Maximale Leitungslänge [m] beim Ausschalten über Tasterbetätigung von AC (50 Hz) betätigten Schützen



- 1 24 V
- 2 42 V
- 3 110 V
- 4 230 V
- 5 400 V

Bild 6-30 Grafische Darstellung, Ausschalten

Maximale Leitungslänge [m] beim Ausschalten über Dauerbetätigung von AC (50 Hz) betätigten Schützen



- 1 24 V
- 2 42 V
- 3 110 V
- 4 230 V
- 5 400 V

Bild 6-31 Grafische Darstellung, Ausschalten - Beispiel

Beispiel Schütz 3RT202.:

- Wechselstrombetätigt
- 8,5 VA Halteleistung
- Steuerspannung 400 V AC
- Maximal zulässige Länge der Steuerleitung: 95 m

6.15 Projektierungshinweise für den Einsatz hinter Frequenzumrichtern

Es gibt wichtige Kriterien für die Auswahl von Schaltgeräten beim Betrieb an Umrichtern.

Generell gilt: Frequenzumrichter beinhalten Zwischenkreiskondensatoren, die hohe Einschaltstromspitzen verursachen, sofern keine umrichterinternen Bedämpfungsmaßnahmen mit Drosseln oder Vorladewiderständen getroffen wurden. Der ungedämpfte Ladestrom bedeutet eine starke Belastung der Schaltstücke.

Einsatz der Schütze 3RT auf der Primärseite des Frequenzumrichters

Wenn diese Stromspitzen höher sind als das Einschaltvermögen der Schütze, können Schützkontakte abheben (prellen). Durch die hierbei entstehenden Lichtbögen verflüssigt sich das Kontaktmaterial mit anschließender Kontaktverklebung bzw. Kontaktverschweißung. Da die Höhe der tatsächlichen Stromspitzen an der Einbaustelle des Frequenzumrichters im Wesentlichen von der Kurzschlussleistung des Netzes und vom Einschaltzeitpunkt abhängt, ist zur Auswahl eines geeigneten Schützes Nachfolgendes zu beachten.

Umrichter ohne Vorladewiderstände

Bei Kenntnis des Stromspitzenwerts:

Bei Umrichtern ohne Vorladewiderstände und bekanntem Stromspitzenwert kann das Schütz 3RT10 / 3RT20 gemäß dessen Einschaltvermögen ($10 \times I_e$ AC-3) verwendet werden. Dieses Einschaltvermögen darf nicht geringer sein als die Stromspitzen.

Bei Unkenntnis des Stromspitzenwerts:

Bei Umrichtern ohne Vorladewiderstände und unbekanntem Stromspitzenwert werden auf der Primärseite Kondensatorschütze empfohlen.

Durch den Einsatz von Kondensatorschützen werden Einschaltstromspitzen auf unkritische Werte gedämpft. Standby-Verluste des Frequenzumrichters können durch das Wegschalten mit einem Schütz auf der Hauptstrom-Einspeiseseite auf nahezu null reduziert werden.

Folgende Kondensatorschütze 3RT26 eignen sich zum Einsatz auf der Primärseite von Frequenzumrichtern:

- 3RT2617: Geeignet für Leistungsbereich bis 12,5 kvar / 400 V
- 3RT2627: Geeignet für Leistungsbereich von 8 kvar bis 25 kvar / 400 V
- 3RT2637: Geeignet für Leistungsbereich von 25 kvar bis 75 kvar / 400 V
- 3RT2646: Geeignet für Leistungsbereich von 33 kvar bis 100 kvar / 400 V

Maßgeblich sind hierbei die Angaben des Herstellers des Frequenzumrichters.

Umrichter mit Vorladewiderständen

Siemens Umrichter (SINAMICS / Masterdrive) besitzen Vorladewiderstände, deshalb wird der Ladestrom auf den Bemessungsstrom des Umrichters begrenzt. Aus diesem Grund kann das Schütz selbst nach der Gebrauchskategorie AC-1 (schwachinduktive Lasten oder nichtinduktive Lasten) ausgelegt werden.

Letztlich verbleibt die Verantwortung zur Nennung von Kriterien zur Schützauswahl beim Hersteller des Frequenzumrichters, da nur dieser das Betriebsverhalten seines Produktes so genau kennt, dass er verantwortlich Produktempfehlungen oder Produkthanforderungen für Schütze treffen kann.

Einsatz der Schütze 3RT2 auf der Sekundärseite des Frequenzumrichters

Ein Ausgangsschütz ist in der Regel primär nicht erforderlich. Nur wenn vom Kunden ausdrücklich gewünscht, sollte ein Ausgangsschütz vorgesehen werden. Ein Ausgangsschütz ist beispielsweise in folgenden Fällen erforderlich:

- Betriebsart des Frequenzumrichters im Bypass-Modus
- Motor bei NOT-HALT spannungsfrei schalten
- Einsatz des Frequenzumrichters für mehrere Motoren, die wahlweise zugeschaltet werden sollen

ACHTUNG
Achten Sie darauf, dass auf der Ausgangsseite von Frequenzumrichtern betriebene Schütze leistungslos Schalten.

Vorgehensweise beim Abschalten von Siemens Umrichtern

1. NOT-AUS (Antrieb schnellstmöglich spannungsfrei schalten)
Bevor das Schütz geöffnet wird, muss der Umrichter über die Wechselrichter-Freigabe / Impulssperre abgeschaltet werden (Befehl Aus 2).
2. NOT-HALT (Antrieb geregelt herunterfahren)
Soll ein Schnellhalt erfolgen, so wird der Antrieb nach einer Rampe heruntergefahren (Befehl Aus 3).
Vor dem Öffnen des Schützes sollte die Impulssperre erfolgen (Befehl Aus 2).

6.16 Schaltstücklebensdauer der Hilfs- und Hauptkontakte

6.16.1 Leistungsschütze 3RT2 (Baugröße S00 bis S3)

6.16.1.1 Schaltstücklebensdauer der Hilfs- und Hauptkontakte (Baugröße S00 und S0)

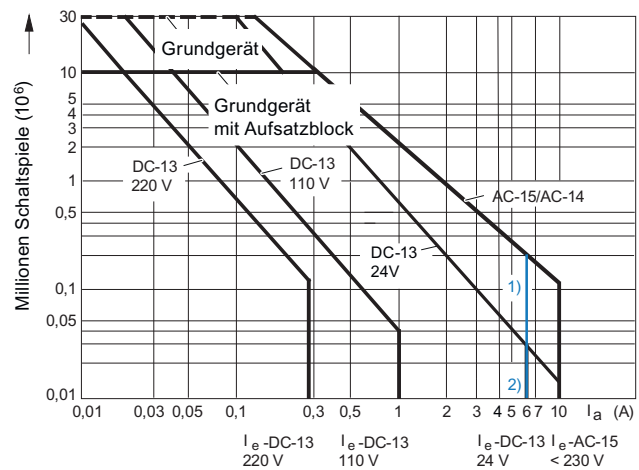
Schaltstücklebensdauer der Hilfskontakte

Voraussetzung sind willkürlich, d. h. nicht synchron zur Phasenlage des Netzes schaltende Befehlsgeber.

Die Schaltstücklebensdauer ist im Wesentlichen vom Ausschaltstrom abhängig.

Die Kennlinien gelten für:

- Integrierte Hilfskontakte bei 3RT20.
- Hilfsschalter 3RH2911-., 3RH2921-. für Schütze der Baugrößen S00 und S0.



Im Diagramm bedeuten:

I_a = Ausschaltstrom

I_e = Bemessungsbetriebsstrom

¹⁾ Integrierte Hilfskontakte (Baugröße S0) und Kontakte in den Hilfsschaltern für Schütze (Baugröße S00 und S0): 6 A

²⁾ Kontakte in den Hilfsschaltern für Schütze in der Baugröße S00 und S0: 6 A

Schaltstücklebensdauer der Hauptkontakte

Die Kennlinien zeigen die Schaltstücklebensdauer von Schützen beim Schalten von schwachinduktiven Lasten oder nichtinduktiven Lasten und induktiver Drehstromverbraucher (AC-1 / AC-3) abhängig von Ausschaltstrom und Bemessungsbetriebsspannung. Voraussetzung sind willkürlich, d. h. nicht synchron zur Phasenlage des Netzes schaltende Befehlsgeber.

Der Bemessungsbetriebsstrom I_e gemäß Gebrauchskategorie AC-4 (Ausschalten des 6-fachen Bemessungsbetriebsstromes) ist für eine Schaltstücklebensdauer von mindestens 200000 Schaltspielen festgelegt.

Reicht eine kleinere Schaltstücklebensdauer aus, kann der Bemessungsbetriebsstrom $I_e/AC-4$ erhöht werden.

Liegt Mischbetrieb vor, d. h. ist normaler Schaltbetrieb (Ausschalten des Bemessungsbetriebsstromes gemäß Gebrauchskategorie AC-3) mit zeitweisem Tippbetrieb (Ausschalten des mehrfachen Bemessungsbetriebsstromes gemäß Gebrauchskategorie AC-4) gemischt, so ist die Lebensdauer der Schaltstücke näherungsweise mit folgender Formel zu berechnen:

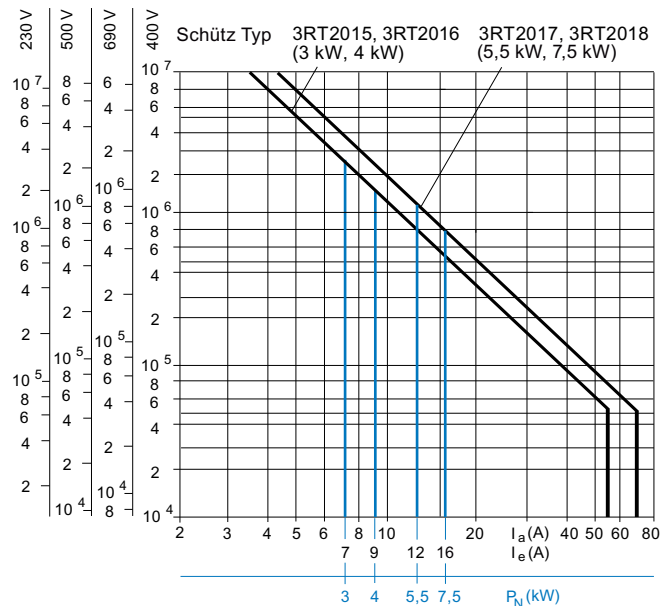
$$X = \frac{A}{1 + \frac{C}{100} \cdot \left(\frac{A}{B} - 1\right)}$$

In der Formel bedeuten:

- X: Schaltstücklebensdauer bei Mischbetrieb in Schaltspielen.
- A: Schaltstücklebensdauer bei Normalbetrieb ($I_a = I_e$) in Schaltspielen.
- B: Schaltstücklebensdauer bei Tippbetrieb ($I_a = \text{Mehrfaches von } I_e$) in Schaltspielen.
- C: Anteil der Tippschaltungen an den Gesamtschaltungen in Prozent.

Baugröße S00

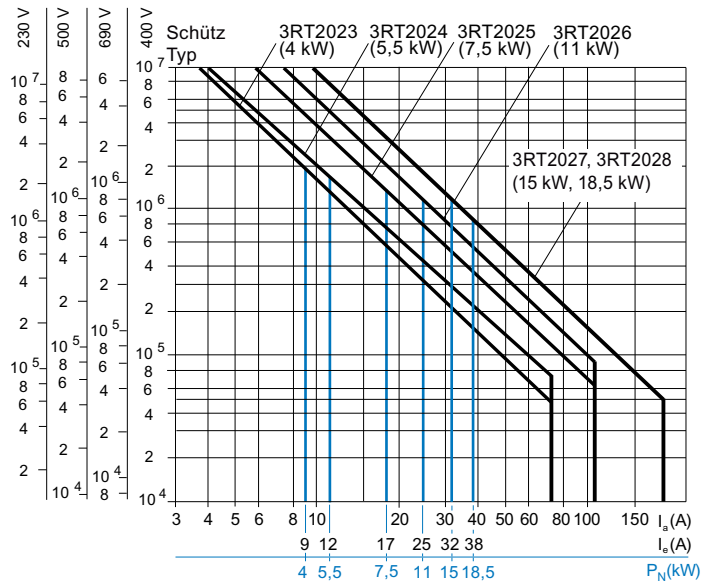
Schaltspiele bei



Schaltstücklebensdauer der Hauptkontakte

Baugröße SO

Schaltspiele bei



Im Diagramm bedeuten:

P_N= Bemessungsleistung von Käfigläufermotoren bei 400 V

I_a= Ausschaltstrom

I_e= Bemessungsbetriebsstrom

6.16.1.2 Schaltstücklebensdauer der Hilfs- und Hauptkontakte (Baugröße S2)

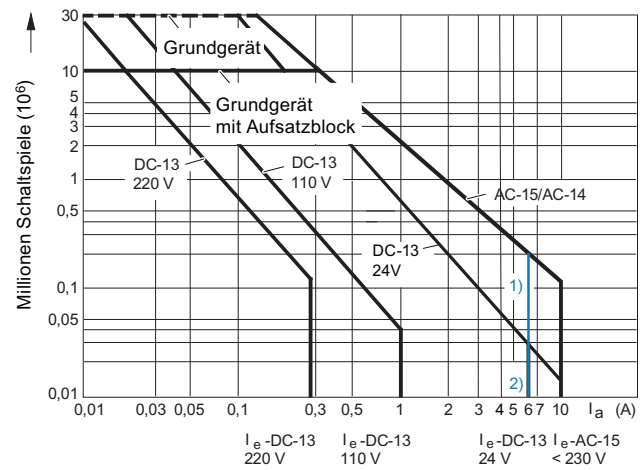
Schaltstücklebensdauer der Hilfskontakte

Voraussetzung sind willkürlich, d. h. nicht synchron zur Phasenlage des Netzes schaltende Befehlsgeber.

Die Schaltstücklebensdauer ist im Wesentlichen vom Ausschaltstrom abhängig.

Die Kennlinien gelten für:

- Integrierte Hilfskontakte bei 3RT20.
- Hilfsschalter 3RH2911-., 3RH2921- für Schütze der Baugrößen S2.



Im Diagramm bedeuten:

I_a = Ausschaltstrom

I_e = Bemessungsbetriebsstrom

- 1) Integrierte Hilfskontakte und Kontakte in den Hilfsschaltern für Schütze (Baugröße S2): 6 A
- 2) Kontakte in den Hilfsschaltern für Schütze in der Baugröße S2: 6 A

Schaltstücklebensdauer der Hauptkontakte

Die Kennlinien zeigen die Schaltstücklebensdauer von Schützen beim Schalten von schwachinduktiven Lasten oder nichtinduktiven Lasten und induktiver Drehstromverbraucher (AC-1 / AC-3) abhängig von Ausschaltstrom und Bemessungsbetriebsspannung. Voraussetzung sind willkürlich, d. h. nicht synchron zur Phasenlage des Netzes schaltende Befehlsgeber.

Der Bemessungsbetriebsstrom I_e gemäß Gebrauchskategorie AC-4 (Ausschalten des 6-fachen Bemessungsbetriebsstromes) ist für eine Schaltstücklebensdauer von mindestens 200000 Schaltspielen festgelegt.

Reicht eine kleinere Schaltstücklebensdauer aus, kann der Bemessungsbetriebsstrom I_e /AC-4 erhöht werden.

Liegt Mischbetrieb vor, d. h. ist normaler Schaltbetrieb (Ausschalten des Bemessungsbetriebsstromes gemäß Gebrauchskategorie AC-3) mit zeitweisem Tippbetrieb (Ausschalten des mehrfachen Bemessungsbetriebsstromes gemäß Gebrauchskategorie AC-4) gemischt, so ist die Lebensdauer der Schaltstücke näherungsweise mit folgender Formel zu berechnen:

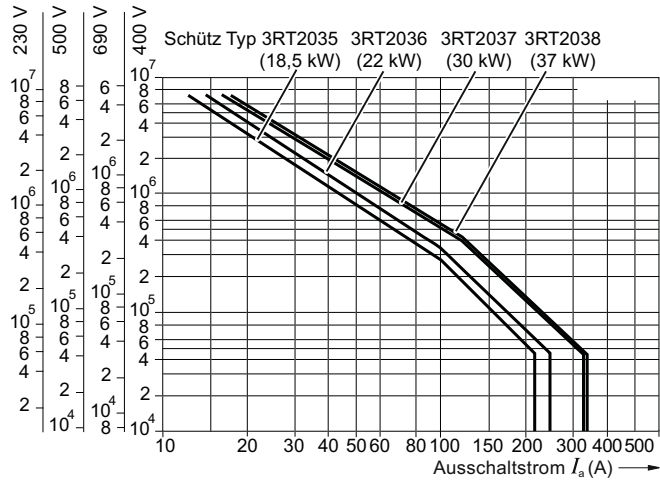
$$X = \frac{A}{1 + \frac{C}{100} \cdot \left(\frac{A}{B} - 1\right)}$$

In der Formel bedeuten:

- X: Schaltstücklebensdauer bei Mischbetrieb in Schaltspielen.
- A: Schaltstücklebensdauer bei Normalbetrieb ($I_a = I_e$) in Schaltspielen.
- B: Schaltstücklebensdauer bei Tippbetrieb ($I_a =$ Mehrfaches von I_e) in Schaltspielen.
- C: Anteil der Tippschaltungen an den Gesamtschaltungen in Prozent.

Baugröße S2

Schaltspiele bei



6.16.1.3 Schaltstücklebensdauer der Hilfs- und Hauptkontakte (Baugröße S3)

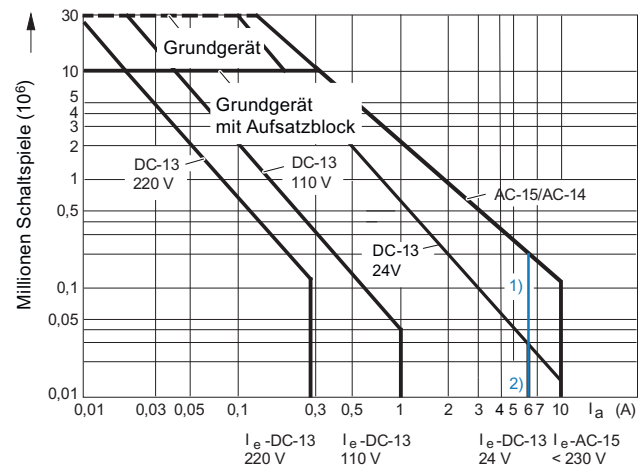
Schaltstücklebensdauer der Hilfskontakte

Voraussetzung sind willkürlich, d. h. nicht synchron zur Phasenlage des Netzes schaltende Befehlsgeber.

Die Schaltstücklebensdauer ist im Wesentlichen vom Ausschaltstrom abhängig.

Die Kennlinien gelten für:

- Integrierte Hilfskontakte bei 3RT20.
- Hilfsschalter 3RH2911-., 3RH2921- für Schütze der Baugrößen S3.



Im Diagramm bedeuten:

I_a = Ausschaltstrom

I_e = Bemessungsbetriebsstrom

- ¹⁾ Integrierte Hilfskontakte und Kontakte in den Hilfsschaltern für Schütze (Baugröße S3): 6 A
- ²⁾ Kontakte in den Hilfsschaltern für Schütze in der Baugröße S3: 6 A

Schaltstücklebensdauer der Hauptkontakte

Die Kennlinien zeigen die Schaltstücklebensdauer von Schützen beim Schalten von schwachinduktiven Lasten oder nichtinduktiven Lasten und induktiver Drehstromverbraucher (AC-1 / AC-3) abhängig von Ausschaltstrom und Bemessungsbetriebsspannung. Voraussetzung sind willkürlich, d. h. nicht synchron zur Phasenlage des Netzes schaltende Befehlsgeber.

Der Bemessungsbetriebsstrom I_e gemäß Gebrauchskategorie AC-4 (Ausschalten des 6-fachen Bemessungsbetriebsstromes) ist für eine Schaltstücklebensdauer von mindestens 200000 Schaltspielen festgelegt.

Reicht eine kleinere Schaltstücklebensdauer aus, kann der Bemessungsbetriebsstrom I_e /AC-4 erhöht werden.

Liegt Mischbetrieb vor, d. h. ist normaler Schaltbetrieb (Ausschalten des Bemessungsbetriebsstromes gemäß Gebrauchskategorie AC-3) mit zeitweisem Tippbetrieb (Ausschalten des mehrfachen Bemessungsbetriebsstromes gemäß Gebrauchskategorie AC-4) gemischt, so ist die Lebensdauer der Schaltstücke näherungsweise mit folgender Formel zu berechnen:

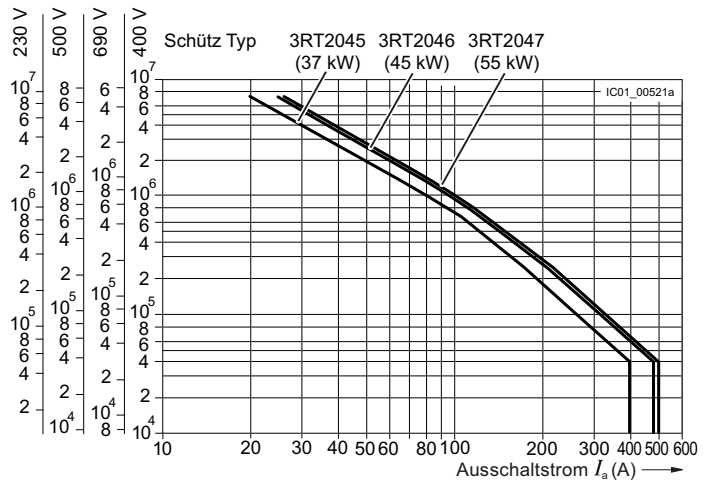
$$X = \frac{A}{1 + \frac{C}{100} \cdot \left(\frac{A}{B} - 1\right)}$$

In der Formel bedeuten:

- X: Schaltstücklebensdauer bei Mischbetrieb in Schaltspielen.
- A: Schaltstücklebensdauer bei Normalbetrieb ($I_a = I_e$) in Schaltspielen.
- B: Schaltstücklebensdauer bei Tippbetrieb ($I_a =$ Mehrfaches von I_e) in Schaltspielen.
- C: Anteil der Tippschaltungen an den Gesamtschaltungen in Prozent.

Baugröße S3

Schaltspiele bei



6.16.2 Kondensatorschütze 3RT26 (Baugröße S00 bis S3)

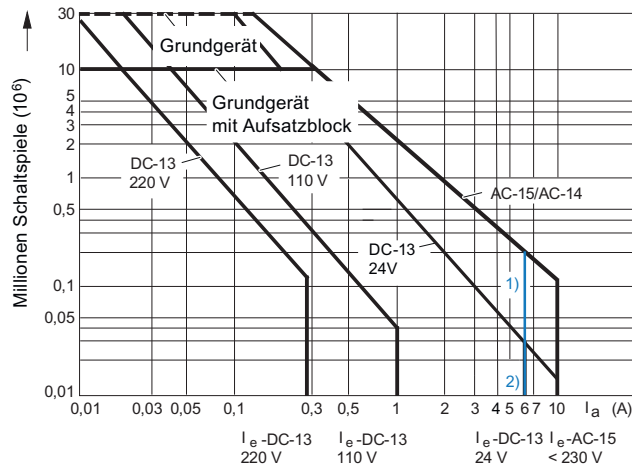
6.16.2.1 Schaltstücklebensdauer der Hilfs- und Hauptkontakte

Schaltstücklebensdauer der Hilfskontakte

Voraussetzung sind willkürlich, d. h. nicht synchron zur Phasenlage des Netzes schaltende Befehlsgeber.

Die Schaltstücklebensdauer ist im Wesentlichen vom Ausschaltstrom abhängig.
Die Kennlinien gelten für:

- Integrierte Hilfskontakte bei 3RT26.
Integrierte Hilfskontakte (Baugröße S0) und Kontakte in den Hilfsschaltern für Schütze (Baugröße S00 und S0): 6 A
- Hilfsschalter 3RH2911-., 3RH2921-. für Schütze der Baugrößen S00, S0, S2 und S3.
Kontakte in den Hilfsschaltern für Schütze in der Baugröße S00 und S0: 6 A



Im Diagramm bedeuten:

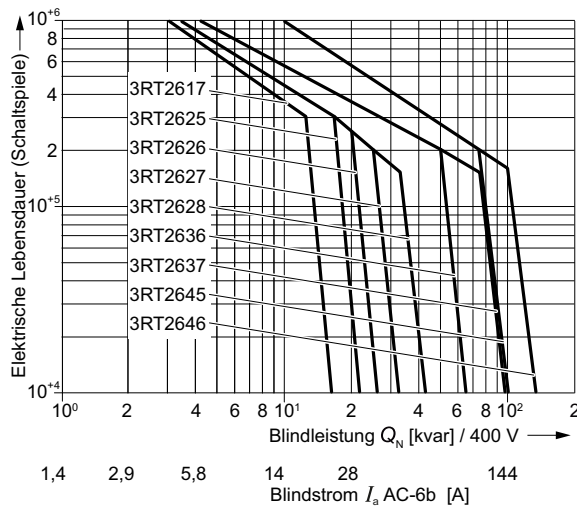
I_a = Ausschaltstrom

I_e = Bemessungsbetriebsstrom

Schaltstücklebensdauer der Hauptkontakte

Die Kennlinien zeigen die Schaltstücklebensdauer von Schützen beim Schalten kapazitiver Verbraucher (AC-6b) abhängig von der Blindleistung Q_N und der Bemessungsbetriebsspannung.

Der Bemessungsbetriebsstrom I_e gemäß Gebrauchskategorie AC-6b (Ausschalten des 1,35-fachen Bemessungsbetriebsstromes) ist für eine Schaltstücklebensdauer von mindestens 150 000 bis 200 000 Schaltspielen festgelegt.



6.16.3 Leistungsschütze 3RT10 und Vakuumschütze 3RT12 (Baugröße S6 bis S12)

6.16.3.1 Mechanische Lebensdauer

Als wesentliches Kriterium für den wirtschaftlichen Einsatz von Schützen dient ihre mechanische Lebensdauer. Sie wird durch die Anzahl der Schaltspiele ausgedrückt, die ohne Belastung der Strombahn erreicht wird. Während von Schaltern, die mit verhältnismäßig hoher Kontaktlast arbeiten müssen, z. B. von Trennern und Leistungsschaltern, keine zu lange mechanische Lebensdauer verlangt werden kann, ohne ihre Wirtschaftlichkeit zu vernachlässigen, stehen als spezifische Schaltgeräte für sehr hohe Schaltzahlen und Schalthäufigkeit Schütze zur Verfügung.

6.16.3.2 Elektrische Lebensdauer

Elektrische Lebensdauer der Hauptkontakte

Liegt Mischbetrieb vor, d. h. ist normaler Schaltbetrieb (Ausschalten des Bemessungsbetriebsstromes gemäß Gebrauchskategorie AC-3) mit zeitweisem Tippbetrieb (Ausschalten des mehrfachen Bemessungsbetriebsstromes gemäß Gebrauchskategorie AC-4) gemischt, kann die Lebensdauer der Schaltstücke näherungsweise mit folgender Formel berechnet werden:

$$X = \frac{A}{1 + \frac{C}{100} \cdot \left(\frac{A}{B} - 1\right)}$$

In der Formel bedeuten:

- X Schaltstücklebensdauer bei Mischbetrieb in Schaltspielen
- A Schaltstücklebensdauer bei Normalbetrieb ($I_a = I_e$) in Schaltspielen

- B Schaltstücklebensdauer bei Tipbetrieb ($I_a = \text{Mehrfaches von } I_e$) in Schaltspielen
- C Anteil der Tippschaltungen an den Gesamtschaltungen in Prozent

Kennlinie: Schaltstücklebensdauer der Hauptkontakte

Die nachfolgenden Kennlinien zeigen die Schaltstücklebensdauer von Schützen beim Schalten von schwachinduktiven Lasten oder nichtinduktiven Lasten und induktiver Drehstromverbraucher (AC-1 / AC-3) abhängig von Ausschaltstrom und Bemessungsbetriebsspannung. Voraussetzung sind willkürlich, d. h. nicht synchron zur Phasenlage des Netzes schaltende Befehlsgeber.

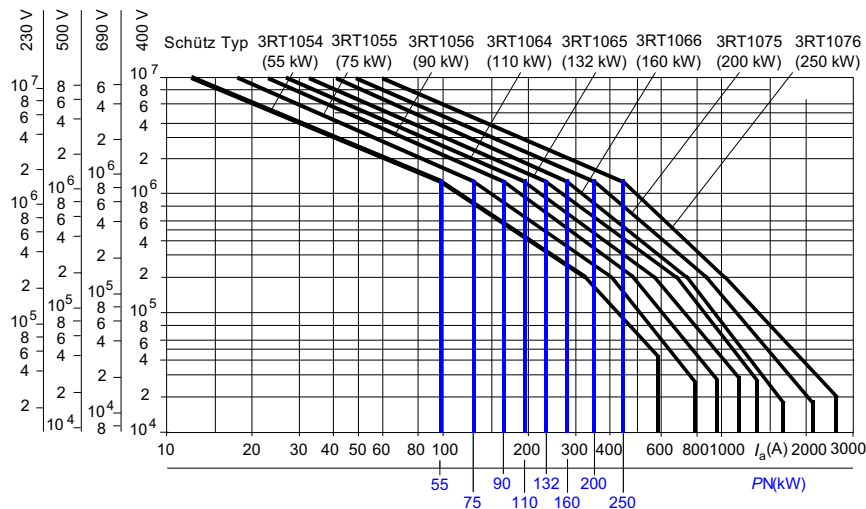
I_a = Ausschaltstrom

I_e = Bemessungsbetriebsstrom

P_N = Bemessungsleistung von Drehstrommotoren mit Käfigläufer bei 400 V

Luftschütze 3RT10 (Baugröße S6 bis S12)

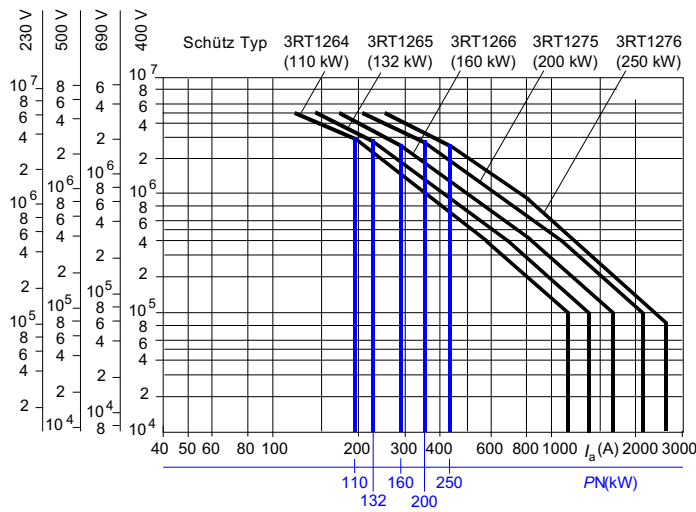
Schaltspiele bei:



Vakuumschütze 3RT12 (Baugrößen S10 und S12)

Schaltspiele bei:

6.16 Schaltstücklebensdauer der Hilfs- und Hauptkontakte

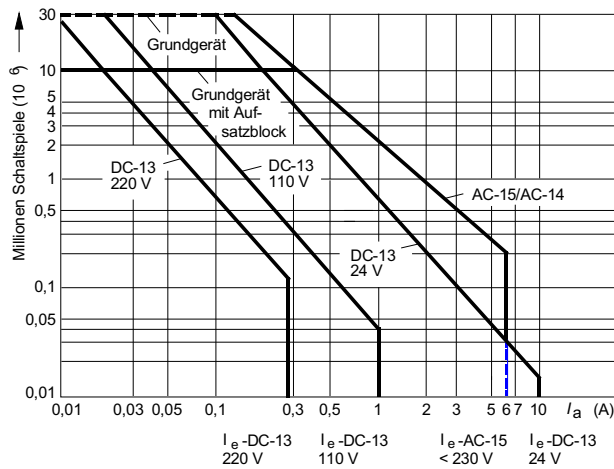


Kennlinie: Schaltstücklebensdauer der Hilfskontakte

Die Schaltstücklebensdauer ist vom Ausschaltstrom abhängig. Voraussetzung sind willkürlich, d. h. nicht synchron zur Phasenlage des Netzes schaltende Befehlsgeber.

Die Kennlinien gelten für:

- Hilfsschalter 3RH1921 für Schütze der Baugrößen S6 bis S12



Montage

7.1 Warnhinweis



GEFAHR

Gefährliche Spannung. Lebensgefahr oder schwere Verletzungsgefahr.

Vor Beginn der Arbeiten Anlage und Gerät spannungsfrei schalten.

7.2 Montage

7.2.1 Montagemöglichkeiten

Beachten Sie bei der Montage der Schütze folgende Hinweise:

- Wenn Fremdkörper (z. B. Bohrspäne) auf die Geräte gelangen können, müssen bei der Montage die Schütze abgedeckt werden.
- Bei Verschmutzungsgefahr, starkem Staubanfall oder aggressiver Atmosphäre müssen die Schütze in ein Gehäuse eingebaut werden.
- Staubablagerungen müssen abgesaugt werden.

Befestigungsmöglichkeiten

Für die Schütze stehen folgende Befestigungsarten zur Verfügung:

- Aufschnappen auf eine 35 mm Hutschiene nach IEC 60715. (Nur Baugröße S00 ... S3)
- Verschrauben auf einer Montageplatte.

Reihenmontage

Bis 60 °C Umgebungstemperatur ist für alle Schütze auch bei Dicht-an-Dicht-Dicht-an-dicht Bauweise kein Derating notwendig. Bei Schützen mit erweitertem Arbeitsbereich (0,7 bis 1,25 x U_N), die über einen Vorwiderstand arbeiten, ist Reihenmontage bis zu einer Umgebungstemperatur von +70 °C zulässig.

7.2.2 Einbaulage

Die Schütze sind für den Betrieb auf vertikaler Befestigungsebene ausgelegt. Folgende Einbaulagen sind zulässig:

Zulässige Einbaulagen der Schütze:

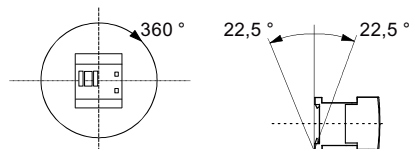


Bild 7-1 Einbaulagen 3RT2 (Baugröße S00, S0, S2 und S3)

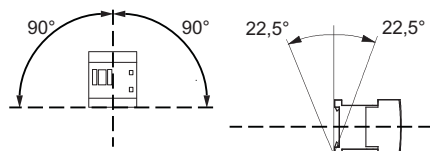


Bild 7-2 Einbaulagen 3RT1.5, 3RT1.6 und 3RT1.7

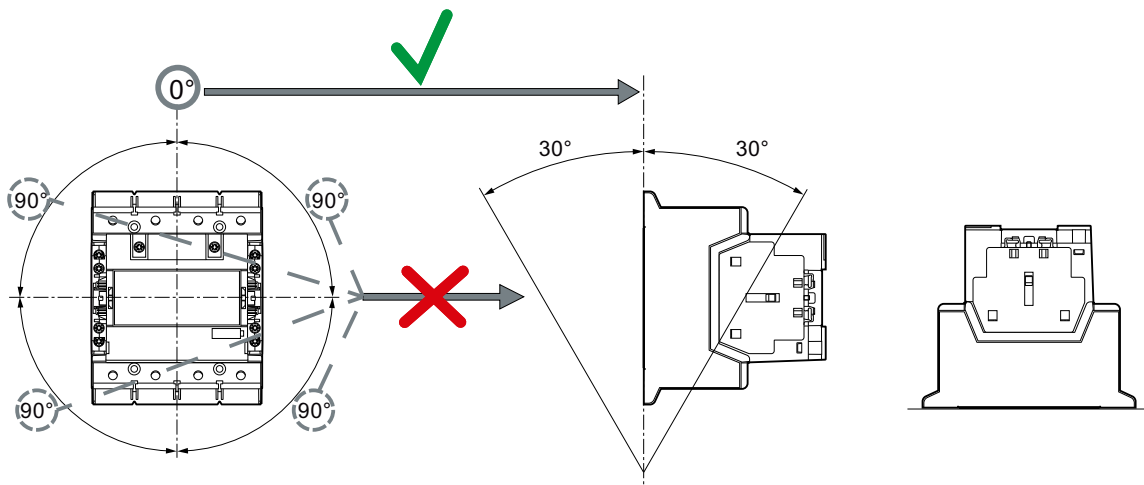


Bild 7-3 Einbaulagen 3RT135, 3RT136 und 3RT137

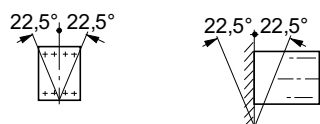


Bild 7-4 Einbaulage Vakuumschütz 3RT126 und 3RT127

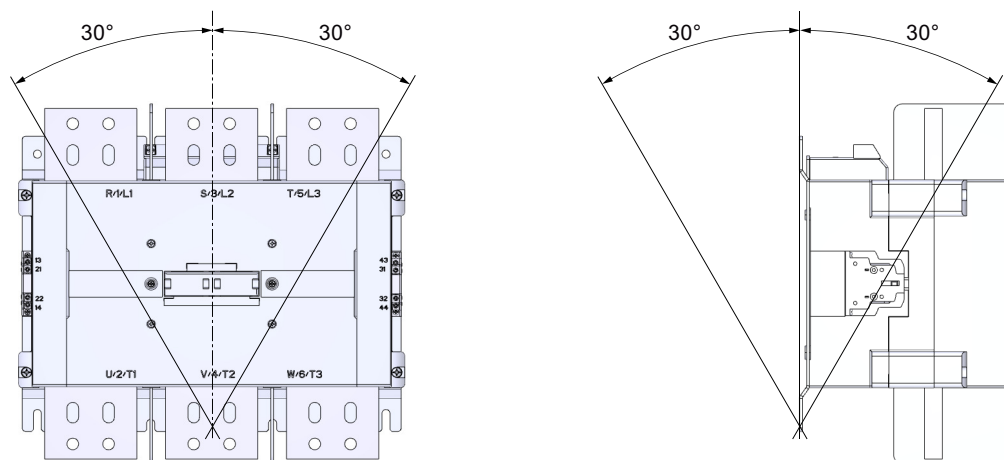


Bild 7-5 Einbaulage 3RT148.

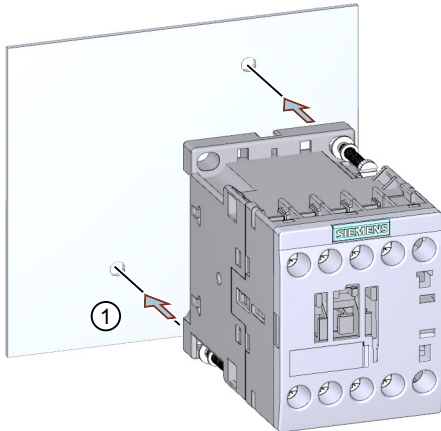
Stehender Einbau

Für Hilfsschütze 3RH2 und Leistungsschütze 3RT ist für den stehenden Einbau eine Sonderausführung erforderlich. Diese Sonderausführung kann über den Technical Support (<https://support.industry.siemens.com/My/ww/de/requests>) angefragt werden.

7.2.3 Befestigung auf Montageplatte / Wandmontage

Schraubbefestigung Baugröße S00

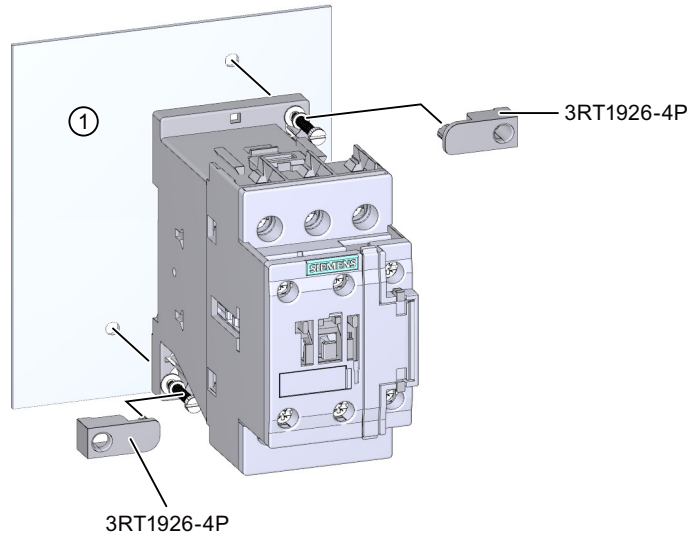
Folgende Darstellung zeigt die Montage eines Schützes Baugröße S00 auf einer Montageplatte bzw. an einer Wand.



- ① Schrauben Sie das Schütz mit zwei Schrauben M4, Scheiben und Federringen in den dafür vorgesehenen Bohrungen diagonal fest.
Maximales Anziehdrehmoment 1,2 bis 1,6 Nm

Schraubbefestigung Baugröße S0

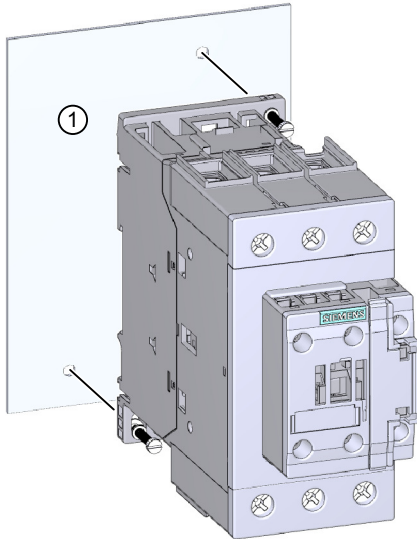
Folgende Darstellung zeigt die Montage eines Schützes Baugröße S0 auf einer Montageplatte bzw. an einer Wand.



- ① Schrauben Sie das Schütz mit zwei Schrauben M4, Scheiben und Federringen in den dafür vorgesehenen Bohrungen diagonal fest.
Maximales Anziehdrehmoment 1,2 bis 1,6 Nm
Um bei Bedarf (z. B.: senkrechte Zugänglichkeit bei Verwendung eines isolierten Schraubendrehers) die Schraubbefestigung zu erleichtern, können bei den Schützen der Baugröße S0 Schraubadapter 3RT1926-4P verwendet werden. Montieren Sie die Adapter in waagrechter Einbaulage.

Schraubbefestigung Baugröße S2

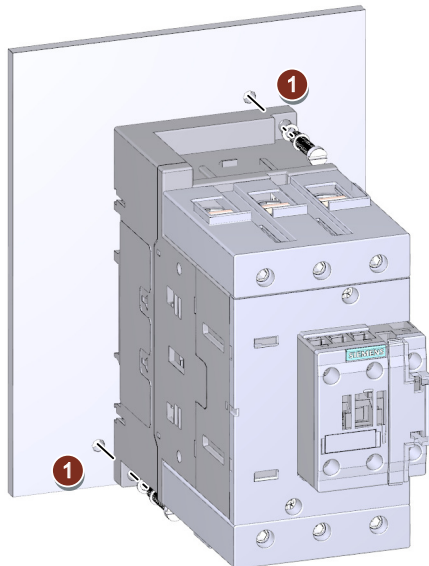
Folgende Darstellung zeigt die Montage eines Schützes Baugröße S2 auf einer Montageplatte bzw. an einer Wand.



- ① Schrauben Sie das Schütz mit zwei Schrauben M4, Scheiben und Federringen in den dafür vorgesehenen Bohrungen diagonal fest.
Maximales Anziehdrehmoment 1,2 bis 1,4 Nm

Schraubbefestigung Baugröße S3

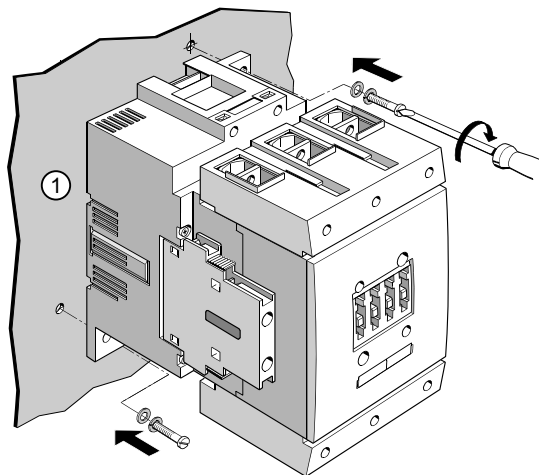
Folgende Darstellung zeigt die Montage eines Schützes Baugröße S3 auf einer Montageplatte bzw. an einer Wand.



- ① Schrauben Sie das Schütz mit zwei Schrauben M4, Scheiben und Federringen in den dafür vorgesehenen Bohrungen diagonal fest.
Maximales Anziehdrehmoment 1,2 bis 1,4 Nm

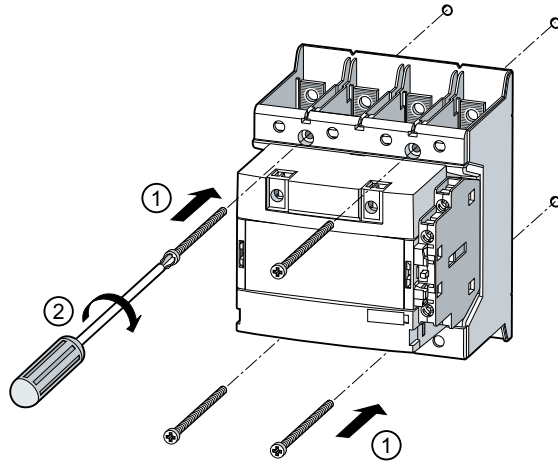
Schraubbefestigung Baugröße S6 - S12

Folgende Darstellung zeigt die Montage der Schütze 3RT10, 3RT12 und 3RT14 (Baugröße S6 - S12) auf einer Montageplatte bzw. an einer Wand.



- ① Schrauben Sie das Schütz mit zwei Schrauben (Baugröße S6), Scheiben und Federringen in den dafür vorgesehenen Bohrungen diagonal fest.
Schrauben Sie das Schütz mit vier Schrauben (Baugröße S0 / S12), Scheiben und Federringen in den dafür vorgesehenen Bohrungen fest.

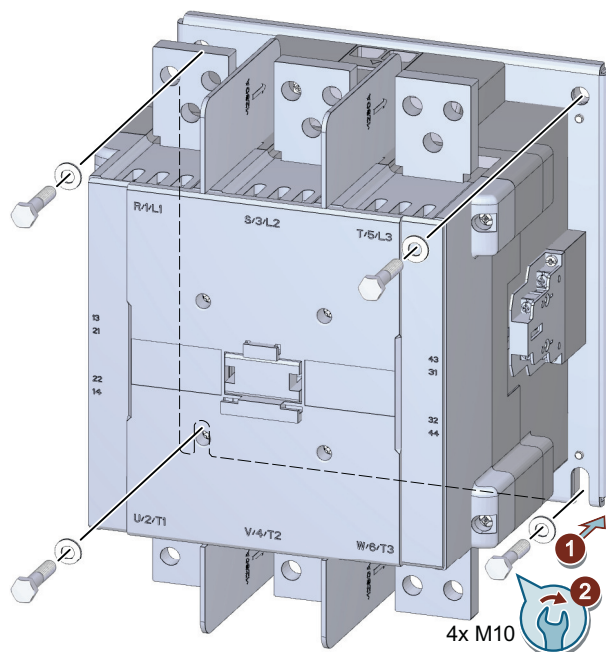
Folgende Darstellung zeigt die Montage der Schütze 3RT13 (Baugröße S6 - S12) auf einer Montageplatte bzw. an einer Wand.



- ①/ ② Schrauben Sie das Schütz mit vier Schrauben in den dafür vorgesehenen Bohrungen fest.
 3RT135 (Baugröße S6): 4 Schrauben M4, maximales Anziehdrehmoment 1,5 Nm
 3RT136 / 3RT137 (Baugröße S10 / S12): 4 Schrauben M5, maximales Anziehdrehmoment 2,0 ... 2,5 Nm

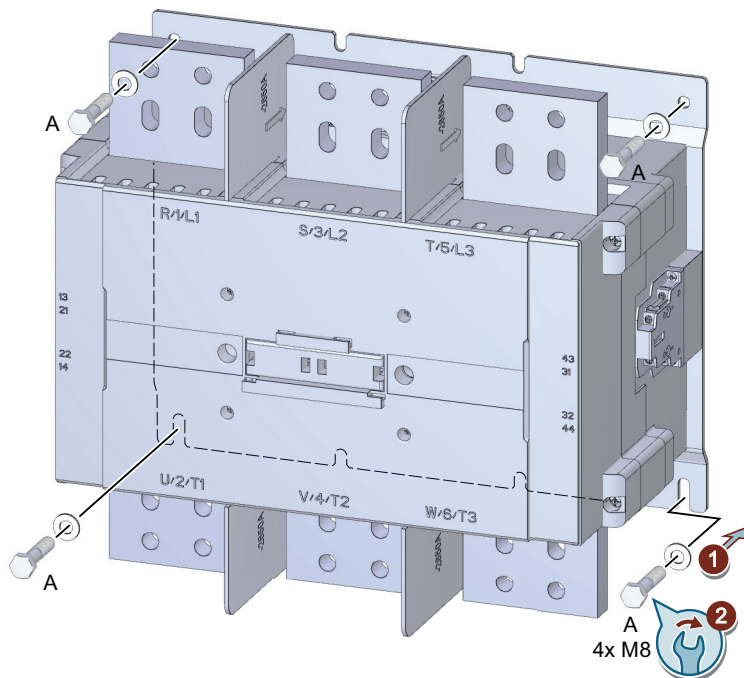
Schraubbefestigung Schütze 3RT148

Folgende Darstellung zeigt die Wandmontage der Schütze 3RT1481, 3RT1482 und 3RT1483.



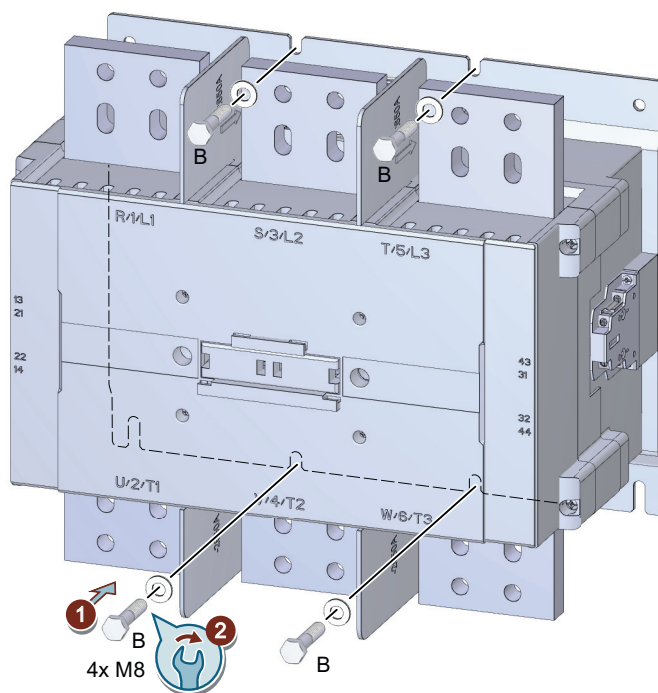
Die nachfolgenden Darstellungen zeigen die Montagemöglichkeiten der Schütze 3RT1485, 3RT1486 und 3RT1487 an einer Wand.

Montagemöglichkeit A



①/② Schrauben Sie das Schütz mit vier Schrauben M8 in den dafür vorgesehenen Bohrungen fest.

Montagemöglichkeit B



①/② Schrauben Sie das Schütz mit vier Schrauben M8 in den dafür vorgesehenen Bohrungen fest.

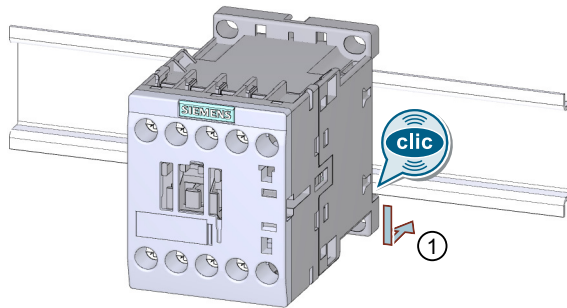
7.2.4 Hutschienenmontage (Schnappbefestigung)

Montage / Demontage der Baugröße S00 bis S3 (Schnappbefestigung)

Die Schnappbefestigung ist für Schütze der Baugröße S00 bis S2 auf einer 35 mm Hutschiene möglich.

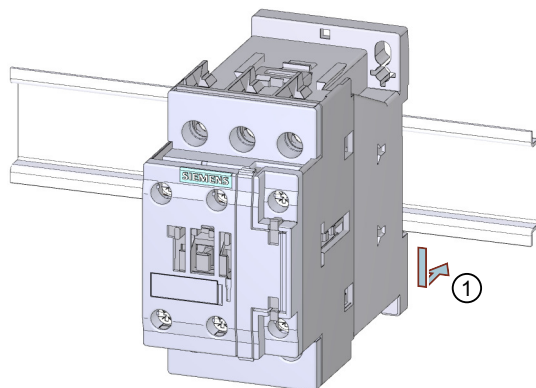
Die Schütze der Baugröße S3 können auf Hutschiene 35 mm nach IEC 60715 oder Hutschiene 75 mm geschnappt werden.

Montage / Demontage der Baugröße S00 (Schnappbefestigung)



- ① Setzen Sie das Gerät auf die obere Kante der Hutschiene auf und drücken Sie es nach unten, bis es auf der unteren Kante der Hutschiene aufschnappt.
Zur Demontage drücken Sie das Gerät entgegen dem Zug der Befestigungsfeder nach unten und nehmen Sie das Gerät mit einer Schwenkbewegung ab.

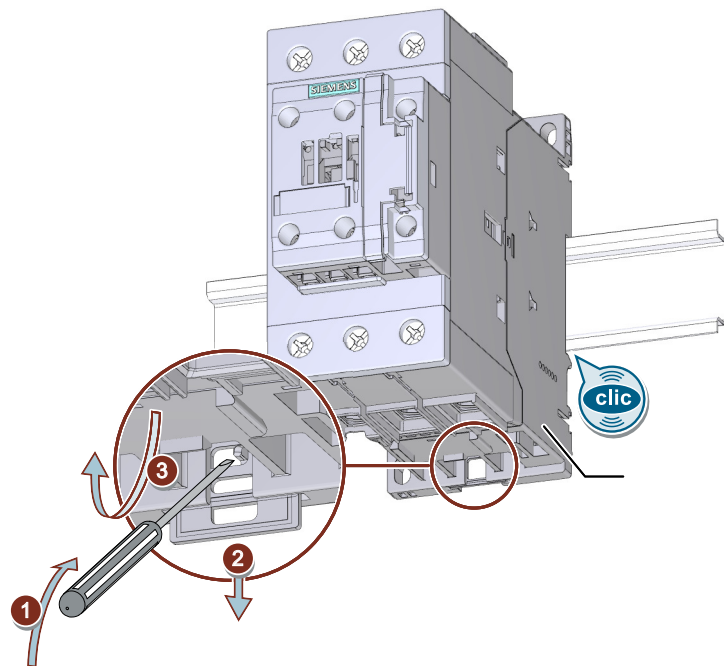
Montage / Demontage der Baugröße S0 (Schnappbefestigung)



- ① Setzen Sie das Gerät auf die obere Kante der Hutschiene auf und drücken Sie es nach unten, bis es auf der unteren Kante der Hutschiene aufschnappt.
Zur Demontage drücken Sie das Gerät entgegen dem Zug der Befestigungsfeder nach unten und nehmen Sie das Gerät mit einer Schwenkbewegung ab.

Montage / Demontage der Baugröße S2 (Schnappbefestigung)

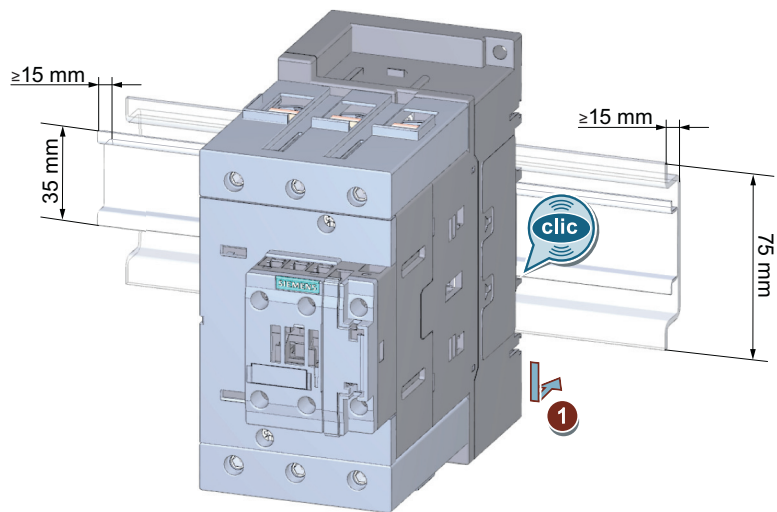
Die Schütze der Baugröße S2 können auf Hutschiene 35 mm nach IEC 60715 geschnappt werden. Setzen Sie das Gerät auf die obere Kante der Hutschiene auf und drücken Sie es nach unten, bis es auf der unteren Kante der Hutschiene aufschnappt.



- ①/② Zur Demontage drücken Sie mittels eines Schraubendrehers die Verriegelung nach unten.
- ③ Drücken Sie das Gerät entgegen dem Zug der Befestigungsfeder nach unten und nehmen Sie das Gerät mit einer Schwenkbewegung ab.

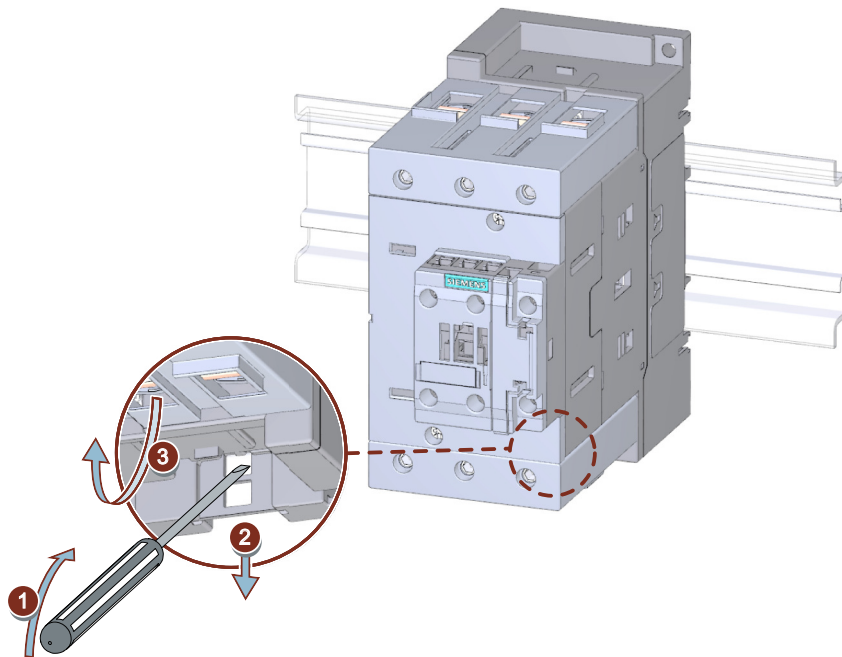
Montage der Baugröße S3 (Schnappbefestigung)

Die Schütze der Baugröße S3 können auf Hutschiene 35 mm nach IEC 60715 oder Hutschiene 75 mm geschnappt werden.



- ① Setzen Sie das Gerät auf die obere Kante der Hutschiene auf und drücken Sie es nach unten, bis es auf der unteren Kante der Hutschiene aufschnappt.

Demontage der Baugröße S3



- ①/② Zur Demontage drücken Sie mittels eines Schraubendrehers die Verriegelung nach unten.
 ③ Drücken Sie das Gerät entgegen dem Zug der Befestigungsfeder nach unten und nehmen Sie das Gerät mit einer Schwenkbewegung ab.

7.3 Wechsel der Magnetspulen

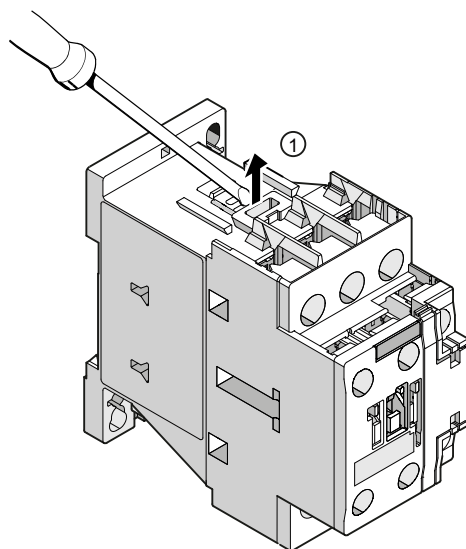
7.3.1 Wechsel der Magnetspulen 3RT2.2 (Baugröße S0)

Bei Schützen der Baugrößen S0 bis S12 können Sie die Magnetspulen austauschen. Folgende Darstellung zeigt den Austausch der Magnetspule bei einem Schütz der Baugröße S0 mit AC-Spule.

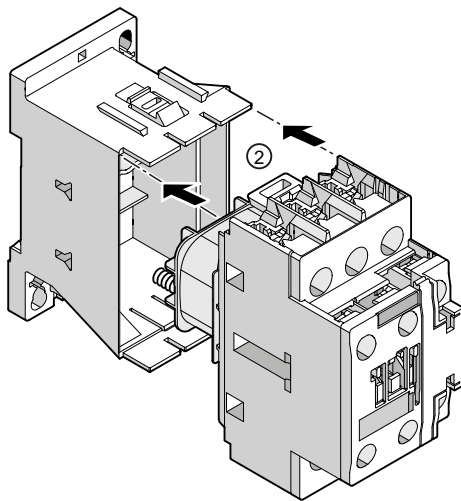
Hinweis

Bei der Baugröße S0 ist der Austausch der Magnetspulen nur bei AC-Geräten möglich.

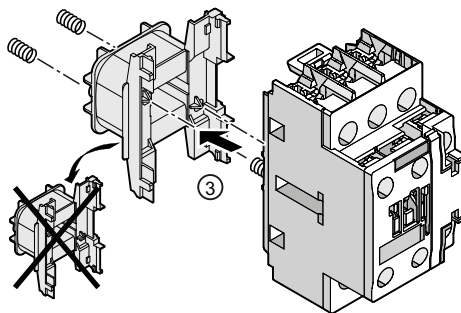
Magnetspulenwechsel (Baugröße S0 / AC)



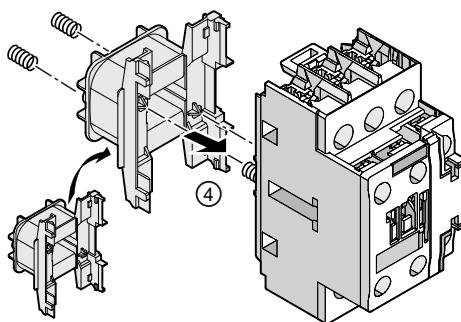
- ① Hebeln Sie mit Schraubendrehern die Halteklammern zwischen der hinteren und der vorderen Schützhälfte auf.



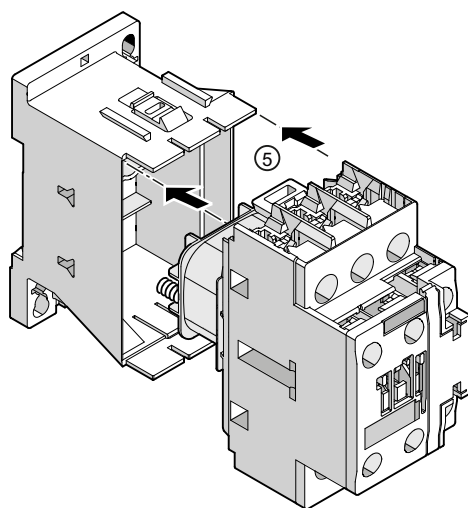
② Schieben Sie die Schützhälften auseinander.



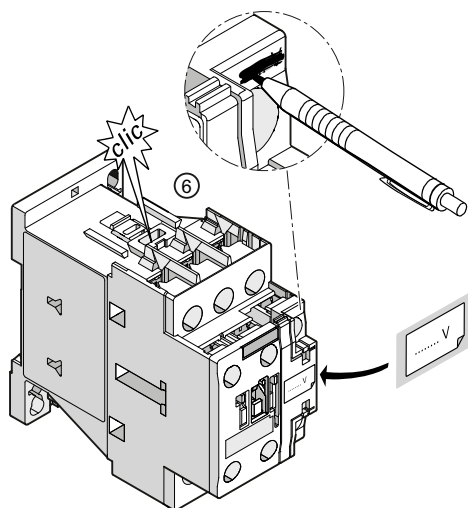
③ Nehmen Sie die Magnetspule aus der vorderen Schützhälfte heraus.



④ Schieben Sie die neue Magnetspule ein. Achten Sie dabei darauf, dass die Federn zwischen Magnetspule und der vorderen Schützhälfte gerade auf der Halterung sitzen.



- ⑤ Setzen Sie das Vorderteil des Schützes wieder auf die hintere Schützhälfte bis die Halteklemmen einrasten.



- ⑥ Zur Kennzeichnung der Spulenspannung des neu eingesetzten Antriebs schreiben Sie diese Spannung auf den mitgelieferten Aufkleber und kleben ihn, wie in der Grafik dargestellt, auf die Vorderseite des Schützes.

Machen Sie die Kennzeichnung der Spulenspannung oberhalb der Klemme A1 unkenntlich.

7.3.2 Wechsel der Magnetspulen 3RT2.3 (Baugröße S2)

Bei Schützen der Baugrößen S0 bis S12 können Sie die Magnetspulen austauschen. Folgende Darstellung zeigt den Austausch der Magnetspule bei einem Schütz mit AC-Spule.

Hinweis

Bei der Baugröße S2 ist der Austausch der Magnetspulen bei AC-Geräten (AC-AC) und bei AC / DC-Geräten (AC / DC - AC / DC) möglich .

! WARNUNG

**Gefährliche Spannung
Lebensgefahr, schwere Verletzungsgefahr oder Sachschaden.
Wechsel der Magnetspule für Schütze 3RT203.-.S.30 nicht zulässig.**

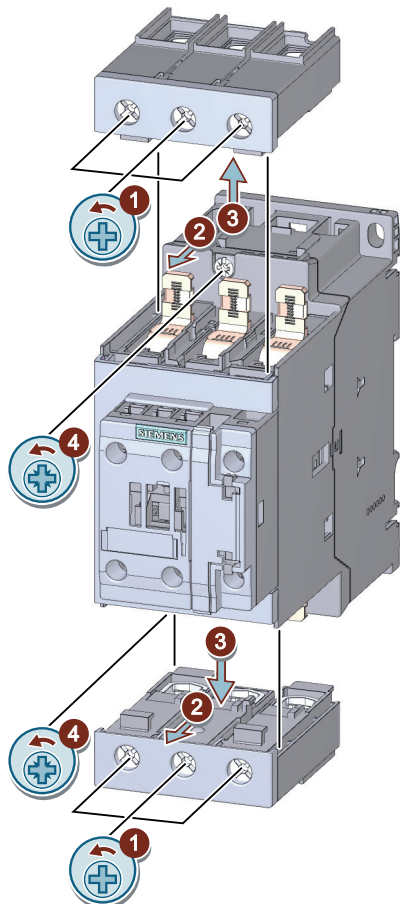
Bei den Schützen mit fehlersicherem Steuereingang 3RT203.-.S.30 ist der Wechsel der Magnetspule nicht zulässig.

! WARNUNG

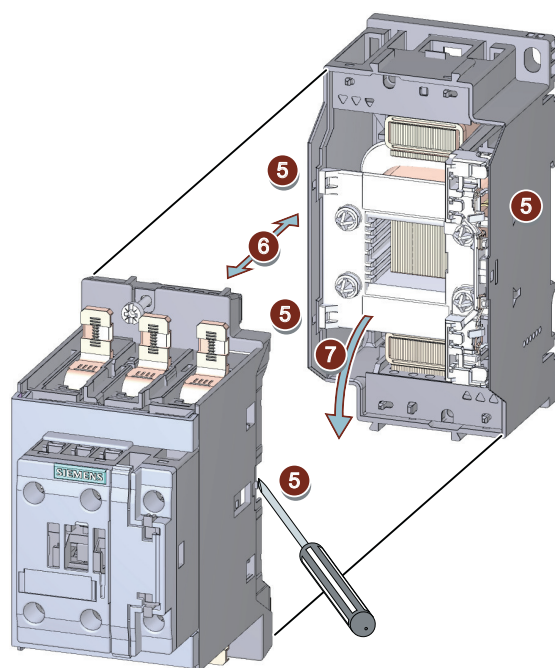
**Gefährliche Spannung
Lebensgefahr, schwere Verletzungsgefahr oder Sachschaden.
Wechsel der Magnetspule für Kondensatorschütze 3RT263. nicht zulässig.**

Bei den Kondensatorschützen 3RT263. ist der Wechsel der Magnetspule nicht zulässig.

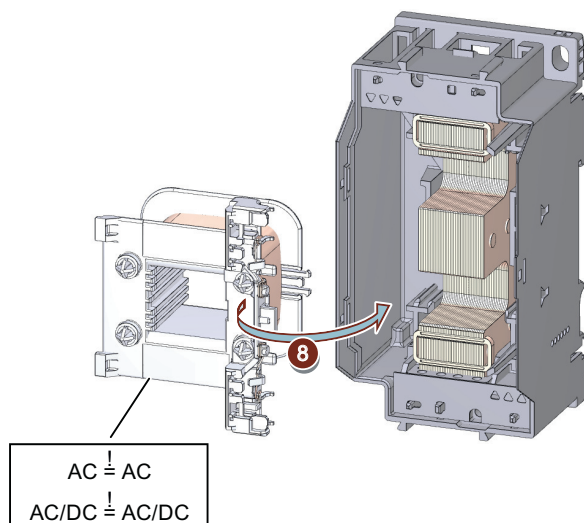
Magnetspulenwechsel (Baugröße S2 / AC und AC / DC)



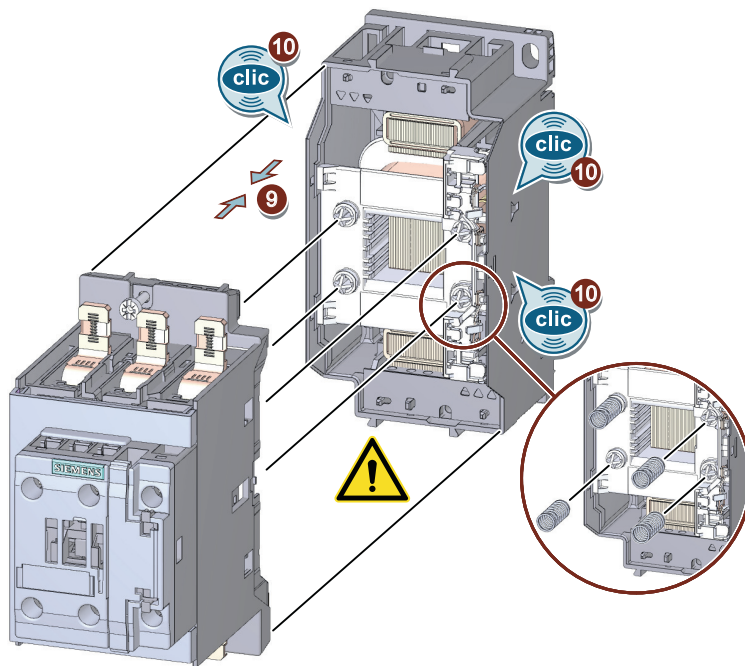
- ①②③④ Lösen Sie mit Schraubendrehern die Schrauben der abnehmbaren Klemmen.
Ziehen Sie die Klemmen ein Stück nach vorne und nehmen die Klemmen ab.



- ⑤/⑥/⑦ Schieben Sie die Schützhälften auseinander. Beachten Sie dabei die seitliche Verrastung. Nehmen Sie die Magnetspule aus der hinteren Schützhälfte heraus.



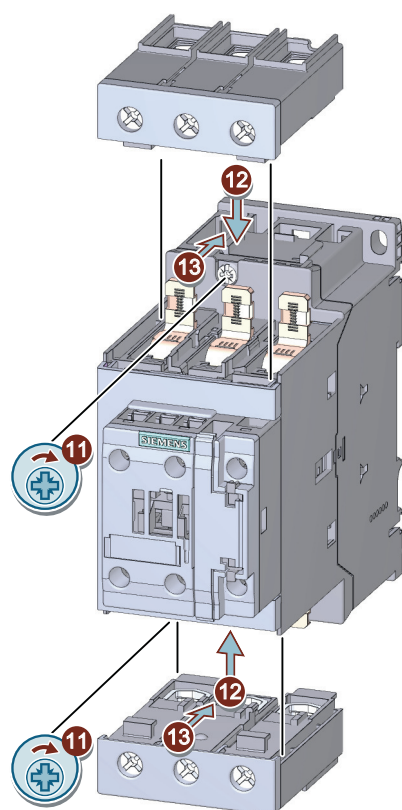
- ⑧ Schieben Sie die neue Magnetspule ein.



⑨/⑩

Schieben Sie das Vorderteil des Schützes wieder auf die hintere Schützhälfte bis die Halteklemmen einrasten.

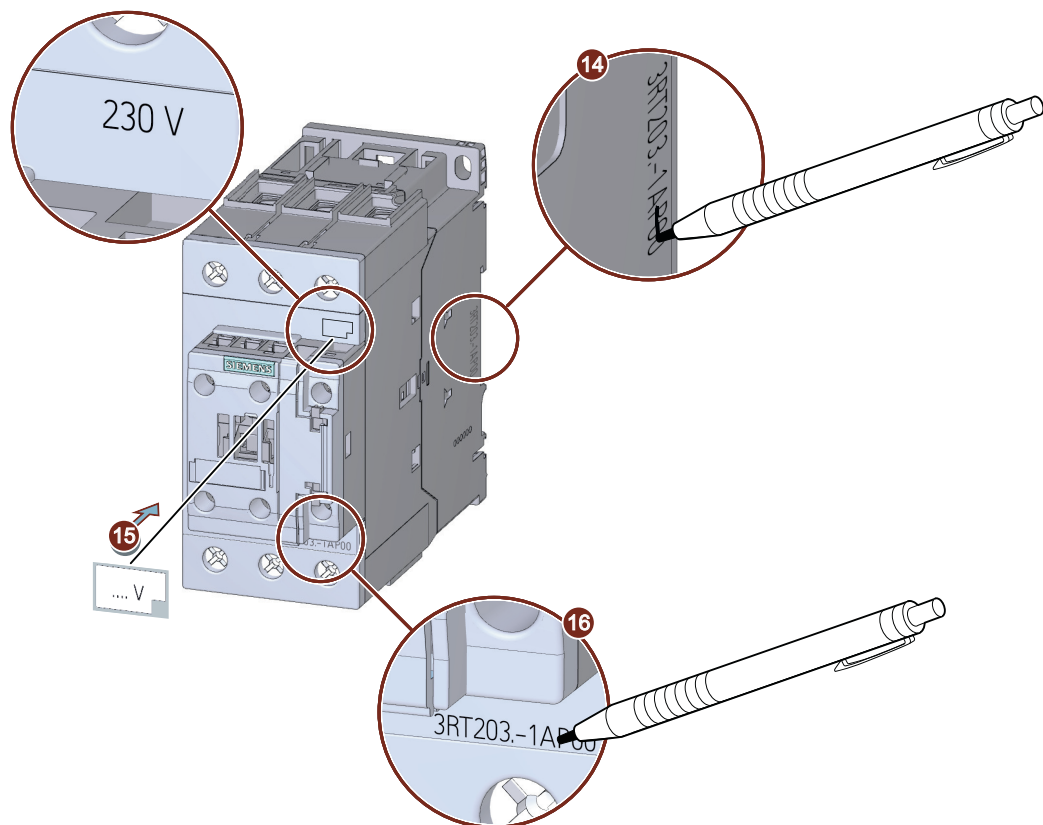
Achten Sie dabei darauf, dass die Federn zwischen Magnetspule und der vorderen Schützhälfte gerade auf der Halterung sitzen.



①②③

Verschrauben sie die beiden Schützhälften (1,1 - 1,3 Nm).

Setzen Sie die Klemmen auf das Gerät und schieben Sie diese nach hinten. Achten Sie darauf, dass die Klemmen einrasten.



⑭/⑮/⑯ Zur Kennzeichnung der Spulenspannung des neu eingesetzten Antriebs überkleben Sie mit dem mitgelieferten Aufkleber die Angabe der Speisespannung. Machen Sie die Artikelnummer unkenntlich.

7.3.3 Wechsel der Magnetspulen 3RT2.4 (Baugröße S3)

Bei Schützen der Baugrößen S0 bis S12 können Sie die Magnetspulen austauschen. Folgende Darstellung zeigt den Austausch der Magnetspule bei einem Schütz mit AC-Spule.

Hinweis

Bei der Baugröße S3 ist der Austausch der Magnetspulen bei AC-Geräten (AC-AC) und bei AC/DC-Geräten (AC/DC -AC/DC) möglich.

⚠️ WARNUNG

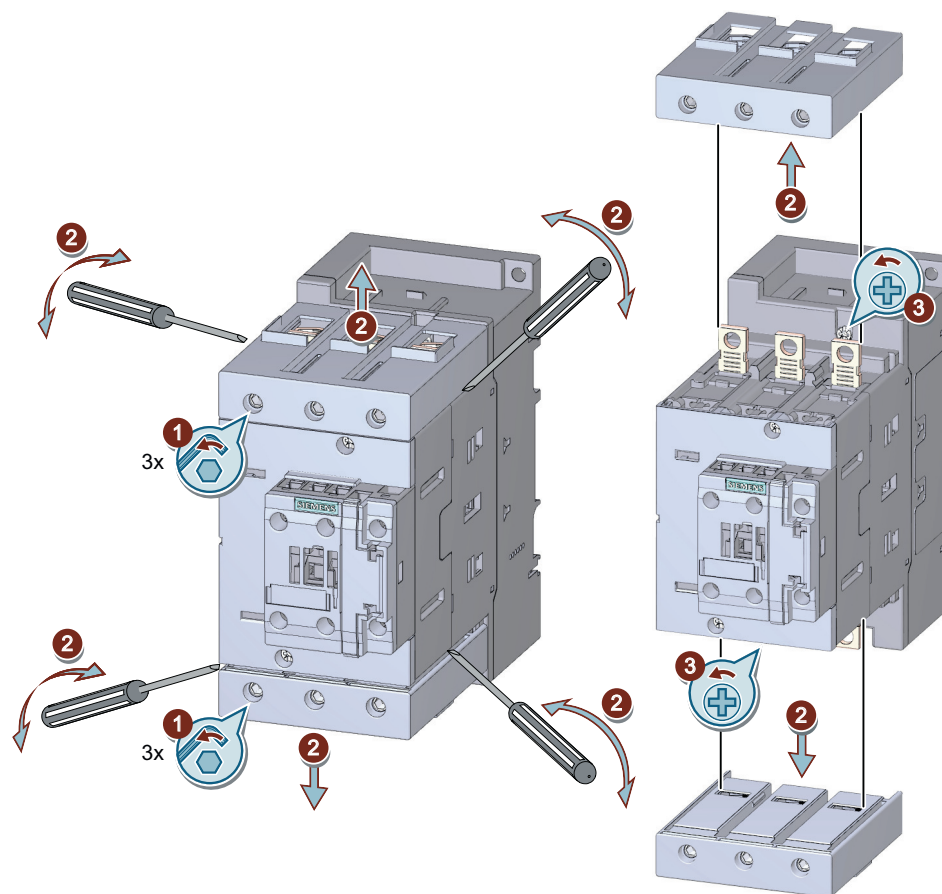
**Gefährliche Spannung
Lebensgefahr, schwere Verletzungsgefahr oder Sachschaden.
Wechsel der Magnetspule für Schütze 3RT204.-.S.30 nicht zulässig.**

Bei den Schützen mit fehlersicherem Steuereingang 3RT204.-.S.30 ist der Wechsel der Magnetspule nicht zulässig.

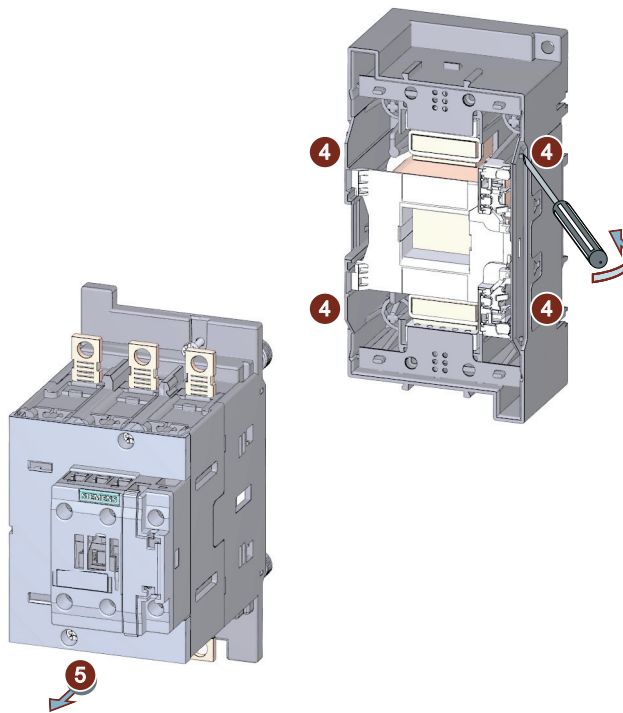
⚠ WARNUNG

Gefährliche Spannung
Lebensgefahr, schwere Verletzungsgefahr oder Sachschaden.
Wechsel der Magnetspule für Kondensatorschütze 3RT264. nicht zulässig.

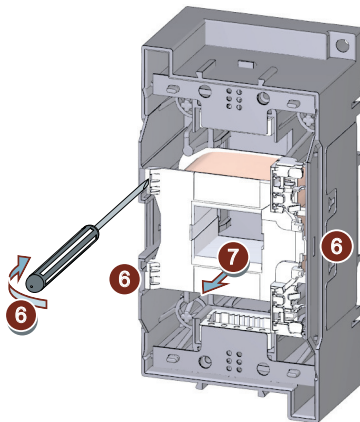
Bei den Kondensatorschützen 3RT264. ist der Wechsel der Magnetspule nicht zulässig.

Magnetspulenwechsel (Baugröße S3 / AC und AC / DC)

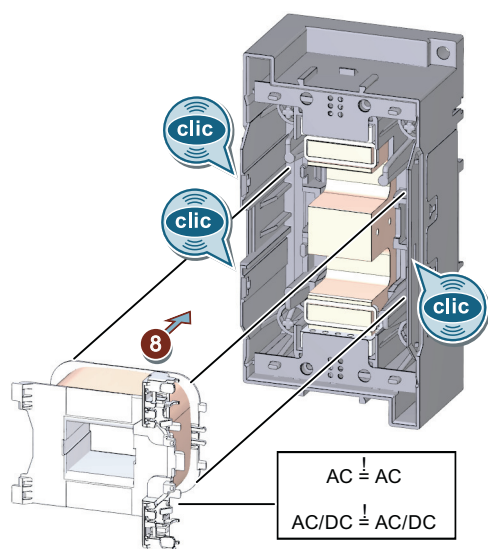
- ① Lösen Sie mit einem Innensechskantschlüssel die Schrauben des abnehmbaren Rahmenklemmenblocks.
- ② Hebeln Sie den abnehmbaren Rahmenklemmenblock vorsichtig vom Schütz ab. Nehmen Sie den Rahmenklemmenblock ab.
- ③ Lösen Sie mit einem Schraubendreher die Verbindungsschrauben Gehäuseoberteil/Gehäuseunterteil.



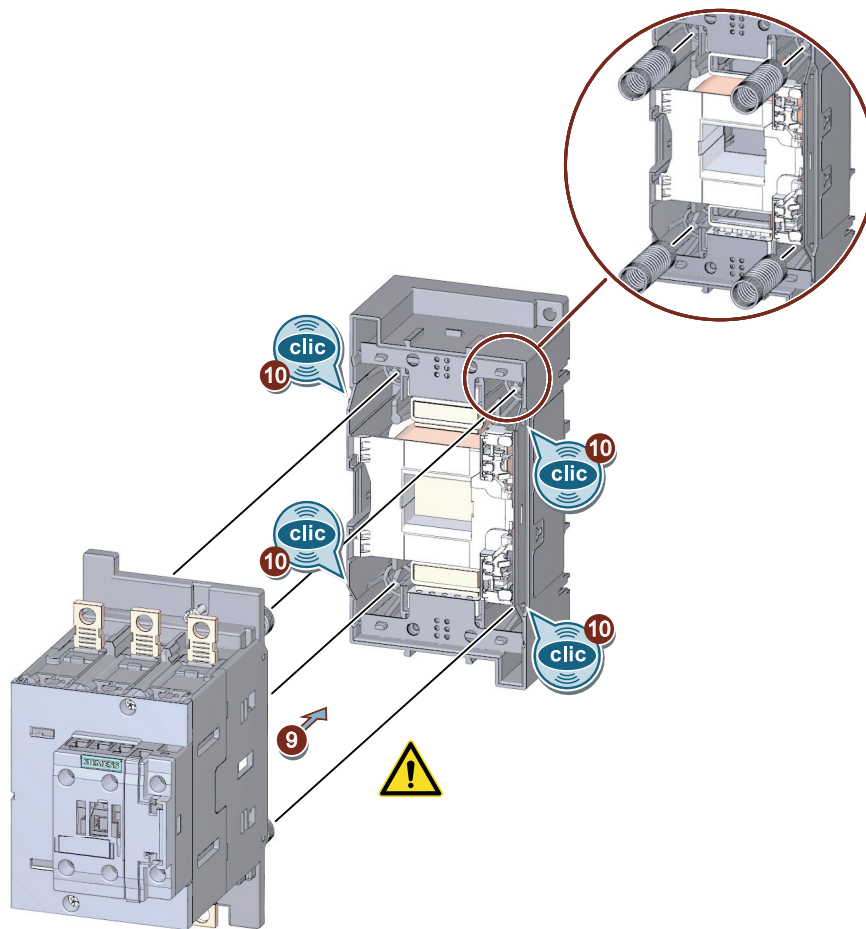
- ④ Öffnen Sie die Verrastungen des Schützes.
- ⑤ Schieben Sie die Schützhälften auseinander.



- ⑥ Hebeln Sie die Magnetspule aus der Halterung.
- ⑦ Nehmen Sie die Magnetspule heraus.



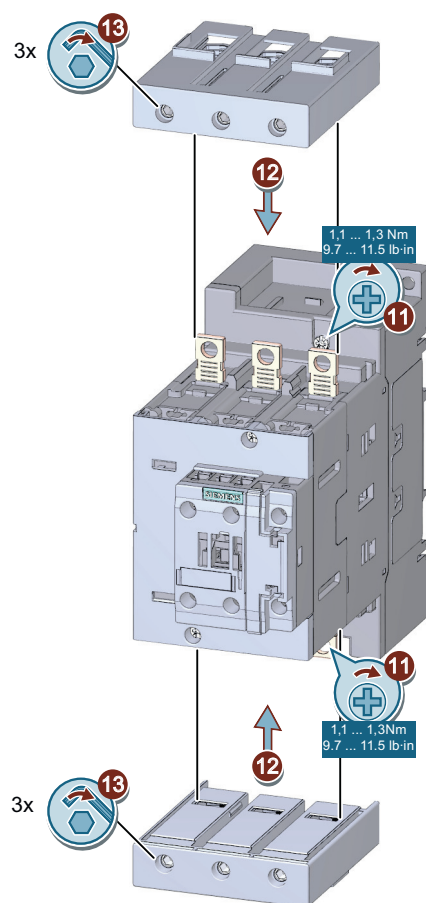
- ⑧ Schieben Sie die neue Magnetspule ein.



⑨/⑩

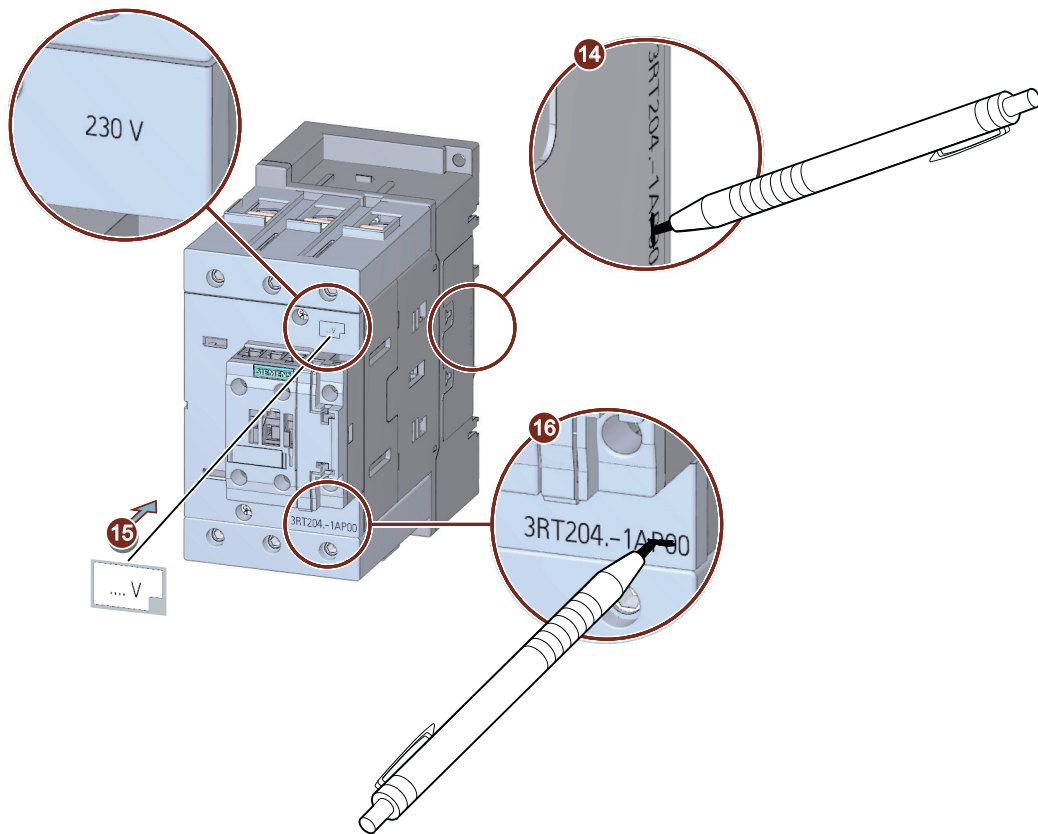
Schieben Sie das Vorderteil (Gehäuseoberteil) des Schützes wieder auf die hintere Schützhälfte (Gehäuseunterteil) bis die Halteklemmen einrasten.

Achten Sie dabei darauf, dass die Federn zwischen Magnetspule und der vorderen Schützhälfte gerade auf der Halterung sitzen.



- ⑪ Verschrauben sie die beiden Schützhälften (1,1 - 1,3 Nm).
- ⑫/⑬ Setzen Sie die Klemmen auf das Gerät und schieben Sie diese nach hinten. Achten Sie darauf, dass die Klemmen einrasten.

7.3 Wechsel der Magnetspulen



⑭/⑮/⑯ Zur Kennzeichnung der Spulenspannung des neu eingesetzten Antriebs überkleben Sie mit dem mitgelieferten Aufkleber die Angabe der Speisespannung. Machen Sie die Artikelnummer unkenntlich.

7.3.4 Wechsel der Magnetspulen 3RT1.5, 3RT1.6, 3RT1.7 (Baugröße S6-S12)

Einschubspulen


Für den einfachen Spulenwechsel bei den Baugrößen S6 bis S12 kann die Magnetspule nach Betätigen der Entriegelung herausgezogen und durch eine beliebige andere Spule gleicher Baugröße ersetzt werden.

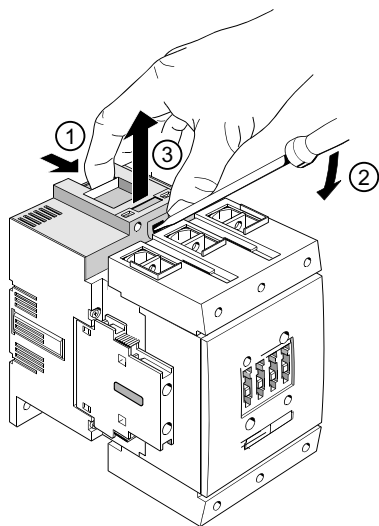
Tabelle 7-1 Übersicht der wechselbaren Magnetspulen

Antriebsvariante	Schützvariante			
	3RT105. 3RT106. 3RT107.	3RT126. 3RT127.	3RT135. 3RT136. 3RT137.	3RT145. 3RT146. 3RT147.
3RT1...-A	✓	✓	---	✓
3RT1...-N	✓	✓	1)	✓
3RT1...-P	✓	✓	1)	✓

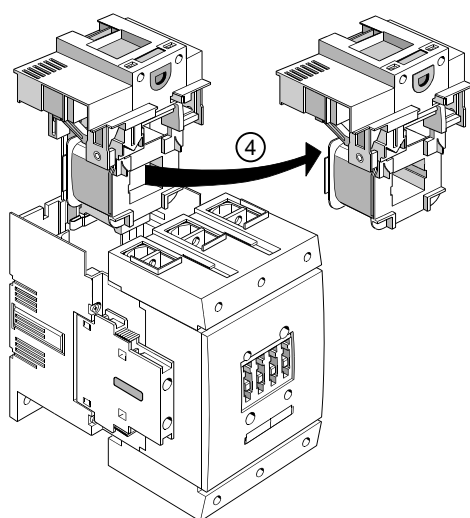
Antriebsvariante	Schützvariante			
	3RT105. 3RT106. 3RT107.	3RT126. 3RT127.	3RT135. 3RT136. 3RT137.	3RT145. 3RT146. 3RT147.
3RT1...-S	---	---	1)	---
3RT1...-X	✓	---	1)	✓

1) Antriebsvariante nicht verfügbar.

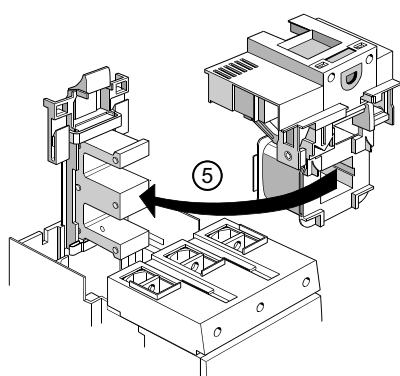
 WARNUNG
<p>Gefährliche Spannung Lebensgefahr, schwere Verletzungsgefahr oder Sachschaden. Wechsel der Magnetspule für Schütze 3RT1...-S.36 nicht zulässig.</p> <p>Bei den Schützen mit fehlersicherem Steuereingang 3RT1...-S.36 ist der Wechsel der Magnetspule nicht zulässig.</p>



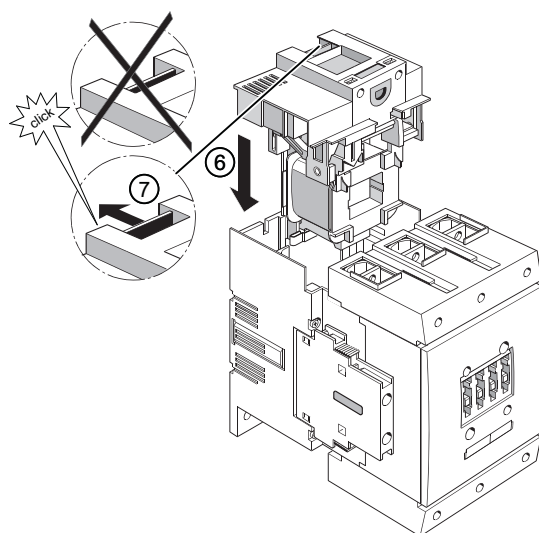
- ① Betätigen Sie die Entriegelung der Magnetspule.
- ② Setzen Sie einen Schraubendreher zum leichteren Herausziehen der Spule in der dafür vorgesehenen Vertiefung an und Hebeln Sie die Magnetspule aus der Halterung.
- ③ Nehmen Sie die Magnetspule heraus.



④ Einschubspule herausnehmen.



⑤ Neue Einschubspule einsetzen.



⑥ / ⑦ Beim Wiedereinbau ist darauf zu achten, dass die Verriegelung wieder deutlich einrastet.

Projektierungshinweis

Wenn die Spule auch bei eingebautem Schütz gewechselt werden soll, ist ein Freiraum nach oben von ca. 120 mm (für Schütze Baugröße S6) bzw. 150 mm (Baugröße S10 und S12) bei der Projektierung zu berücksichtigen.

Gleiche Magnetantriebe

Unabhängig von der Leistungsstufe sind die Magnetantriebe und somit die Einschubspulen innerhalb einer Baugröße gleich.

Gleiche Magnetantriebe / Einschubspulen (x):

Baugröße	Typ	
	Luftschütze 3RT10 und 3RT14	Vakuumschütze 3RT12
S6	X	
S10	X	X
S12	X	X

Die Schütze mit fehlersicherem Steuereingang 3RT1...-S.36 bieten die Möglichkeit, Sicherheitsapplikationen mithilfe der Ansteuerung über einen fehlersicheren Ausgang (PLC oder Sicherheitsschaltgerät) auszuführen. Diese Ansteuerung ist nur mit einer speziellen Ausführung der Magnetspule möglich.

WARNUNG

Gefährliche Spannung
Lebensgefahr, schwere Verletzungsgefahr oder Sachschaden.
Wechsel der Magnetspule für Schütze 3RT1...-S.36 nicht zulässig.

Bei den Schützen mit fehlersicherem Steuereingang 3RT1...-S.36 ist der Wechsel der Magnetspule nicht zulässig.

Schütze ohne Einschubspule

Im gesamten Leistungsbereich stehen die Luft- und Vakuumschütze auch ohne Einschubspule zur Verfügung.

Die Schütze können bedarfsgerecht mit der gewünschten Einschubspule abhängig von Antriebsvariante, gewünschter Ansteuerung und verfügbarer Versorgungsspannung ausgerüstet werden (Artikel-Nr. dieser Schützausführung: 3RT1...-LA06).

7.3.5 Wechsel der Magnetspulen 3RT148

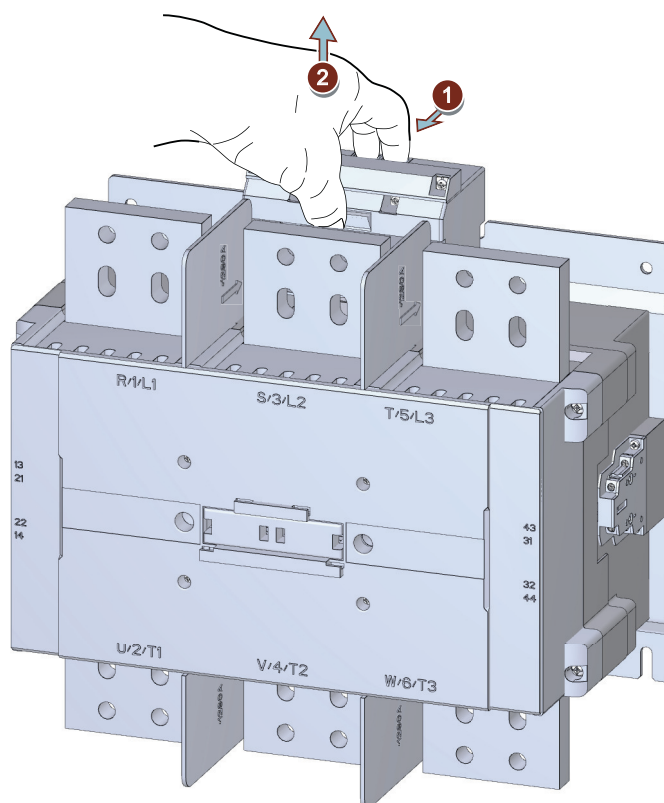
Einschubspulen

Für den einfachen Spulenwechsel kann die Magnetspule nach Betätigen der Entriegelung herausgezogen und durch eine beliebige andere Spule ersetzt werden.

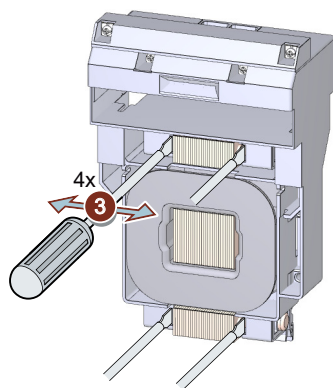
Die folgende Darstellung zeigt den Tausch der Einschubspule bei einem Schütz 3RT1487.

Hinweis

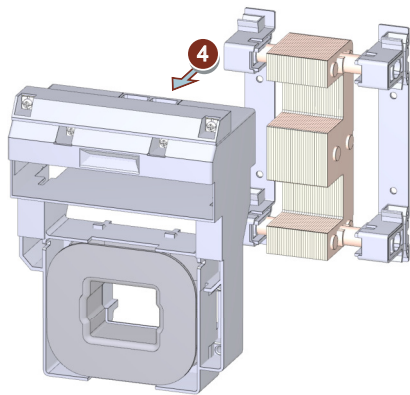
Für die Montage / Demontage der Einschubspule an Schütze 3RT1481, 3RT1482, 3RT1483, 3RT1485 und 3RT1486 ist die Vorgehensweise analog.



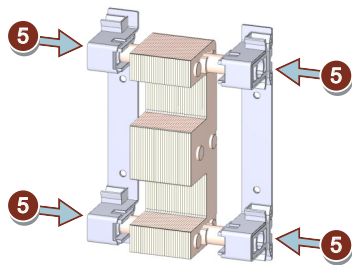
- ① Betätigen Sie die Entriegelung der Magnetspule.
- ② Nehmen Sie die Magnetspule heraus.



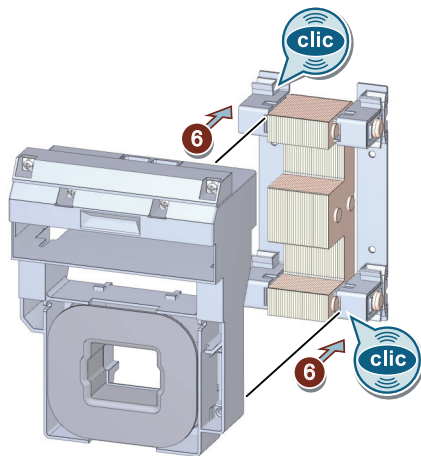
- ③ Schieben Sie die Halterung auseinander.



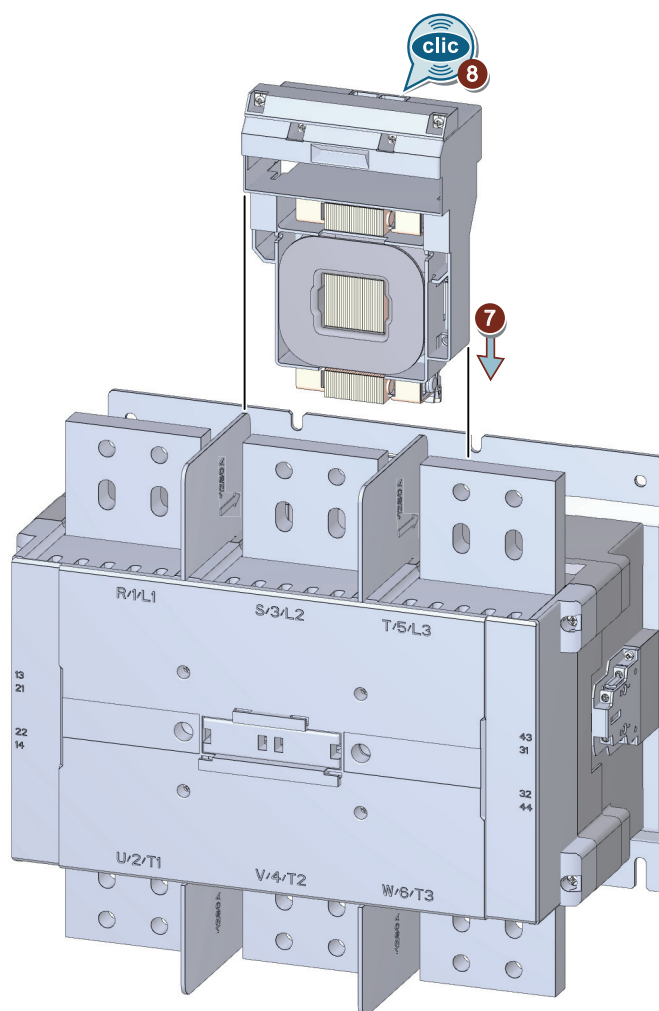
④ Nehmen Sie die Magnetspule heraus.



⑤ Schieben Sie die beiden Halter für den Eisenkern zusammen.



⑥ Schieben Sie die neue Magnetspule auf den Eisenkern.



⑦ / ⑧ Achten Sie darauf, dass die Magnetspule beim Wiedereinbau deutlich einrastet.

7.4 Schaltstückwechsel (Baugröße S2 bis S12)

7.4.1 Schaltstückwechsel (Baugröße S2)

Die Schaltstücke können bei den Schützen der Baugröße S2 ausgetauscht werden.

 **WARNUNG**

Gefährliche Spannung

Lebensgefahr, schwere Verletzungsgefahr oder Sachschaden.

Wechsel der Schaltstücke für Schütze 3RT203.-.S.30 nicht zulässig.

Bei den Schützen mit fehlersicherem Steuereingang 3RT203.-.S.30 ist der Wechsel der Schaltstücke nicht zulässig.

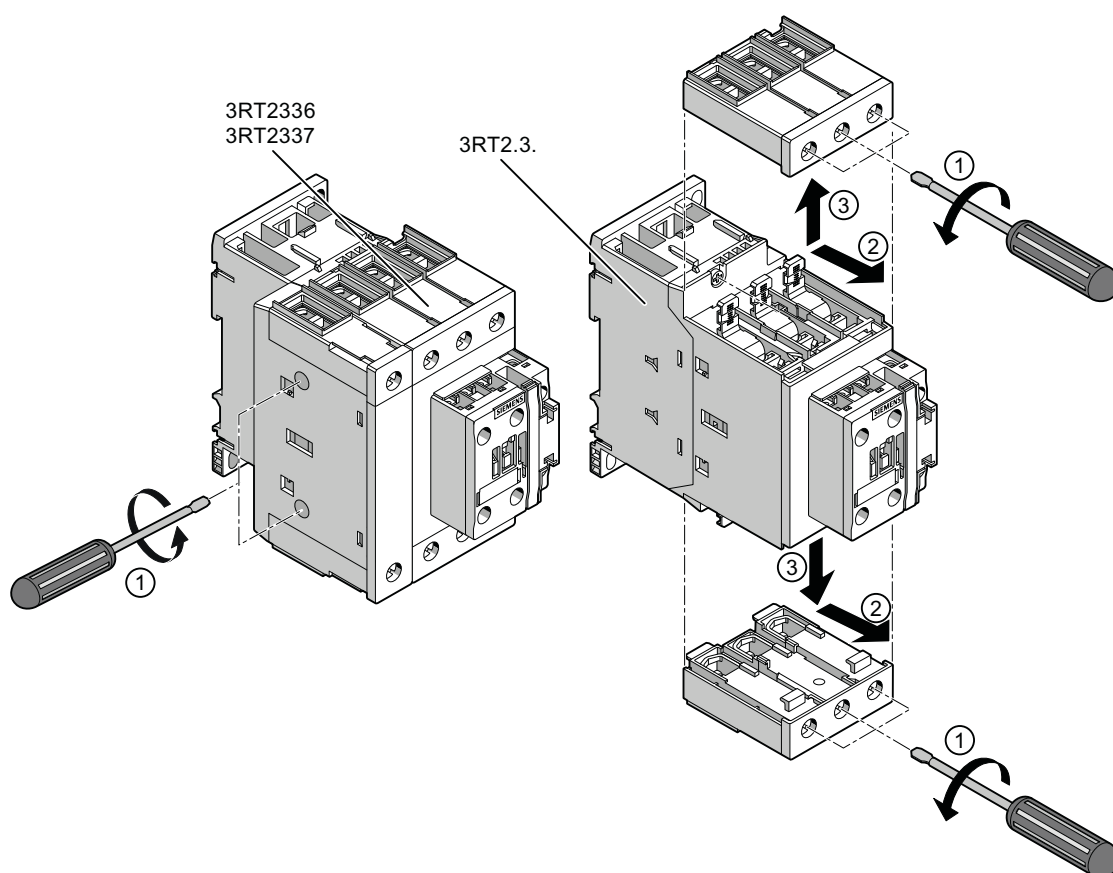
 **WARNUNG**

Gefährliche Spannung

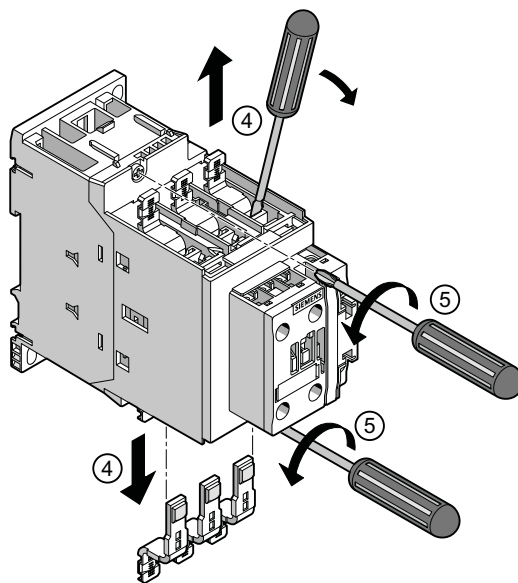
Lebensgefahr, schwere Verletzungsgefahr oder Sachschaden.

Wechsel der Schaltstücke für Kondensatorschütze 3RT263. nicht zulässig.

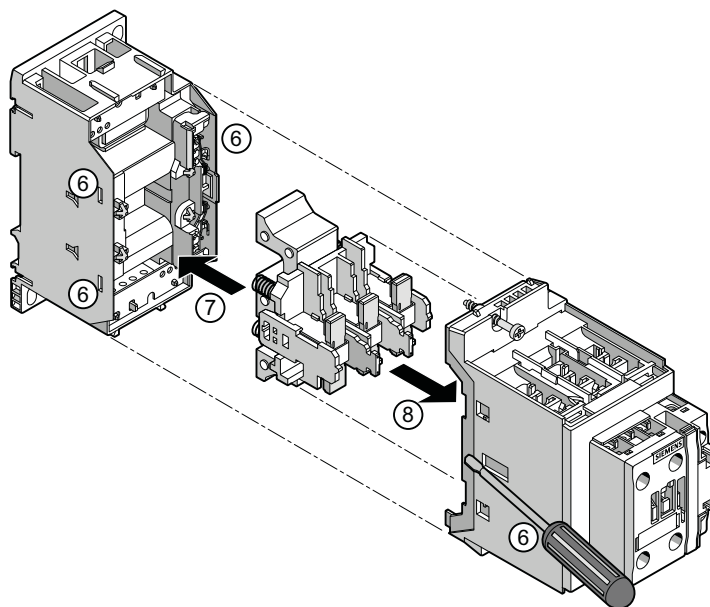
Bei den Kondensatorschützen 3RT263. ist der Wechsel der Schaltstücke nicht zulässig.



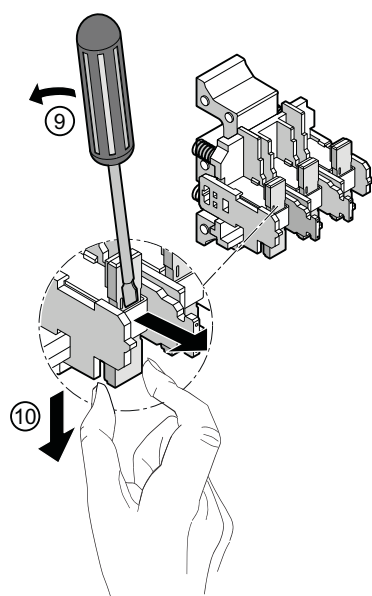
- ① 3RT2336 /3RT2337: Entfernen Sie mit einem Schraubendreher den vierten Pol.
- 3RT2.3: Lösen Sie mit einem Innensechskantschlüssel die Schrauben der abnehmbaren Klemmen.
- ② Ziehen Sie die Klemmen ein Stück nach vorne.
- ③ Nehmen Sie die Klemmen ab.



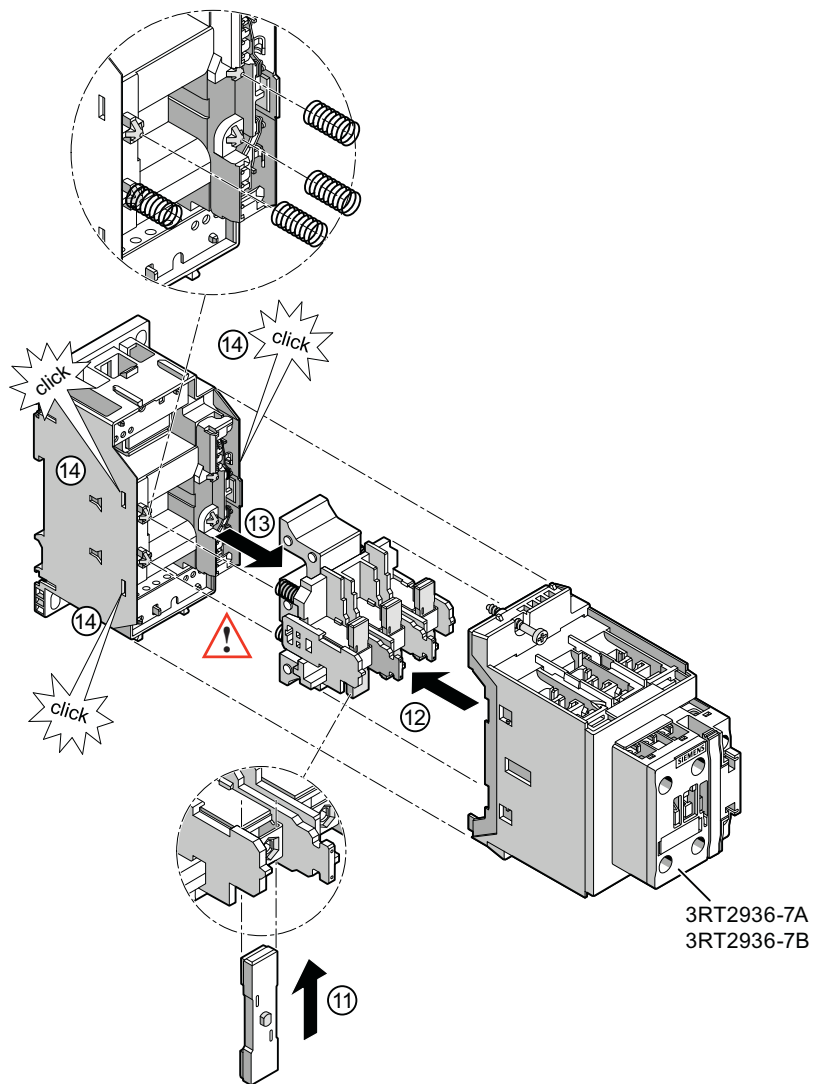
- ④ Nehmen Sie die festen Schaltstücke ab.
- ⑤ Lösen Sie mit einem Schraubendreher die Schrauben.



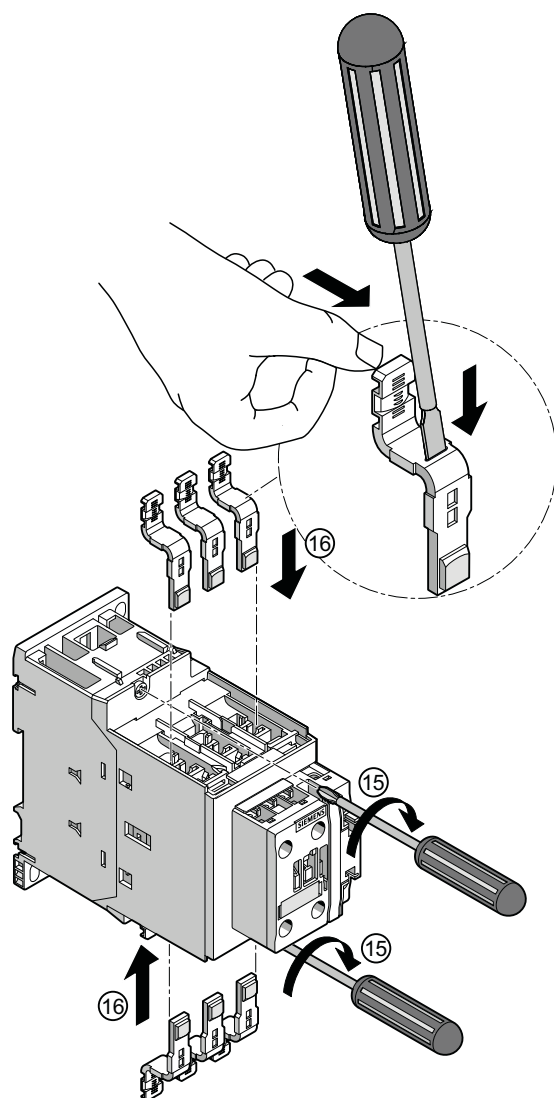
- ⑥ Schieben Sie die Schützhälften auseinander. Beachten Sie dabei die seitliche Verrastung.
- ⑦/⑧ Nehmen Sie den Schaltstückträger der beweglichen Schaltstücke aus der hinteren Schützhälfte heraus.



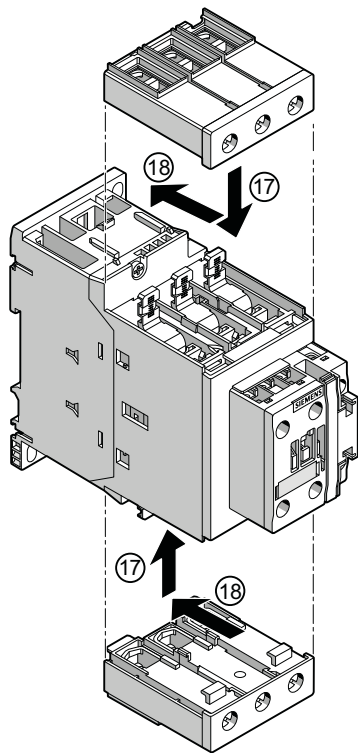
⑨/⑩ Hebeln Sie mit einem Schraubendreher die festen Schaltstücke aus dem Schaltstückträger.



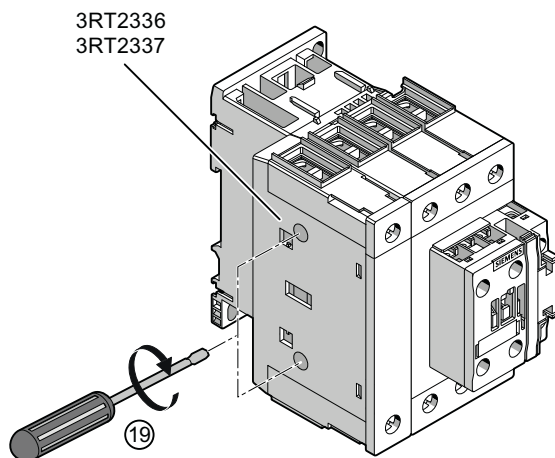
- ⑪ Schieben Sie das neue bewegliche Schaltstück in den Schaltstückträger.
- ⑫/⑬/⑭ Schieben Sie das Vorderteil des Schützes wieder auf die hintere Schützhälfte bis die Halteklemmen einrasten.



- ⑮ Schieben Sie das neue feste Schaltstück in den Schaltstückträger, bis es fest sitzt.
- ⑯ Verschrauben sie die beiden Schützhälften (1,1 - 1,3 Nm) mit einem Schraubendreher.



- ⑰ Setzen Sie die Klemmen auf das Gerät.
- ⑱ Schieben Sie die Klemmen ein Stück nach hinten. Achten Sie darauf, dass die Klemmen einrasten.



- ⑲ Schrauben Sie den vierten Pol mit einem Schraubendreher fest.

7.4.2 Schaltstückwechsel (Baugröße S3)

Die Schaltstücke können bei den Schützen der Baugröße S3 ausgetauscht werden.

WARNUNG

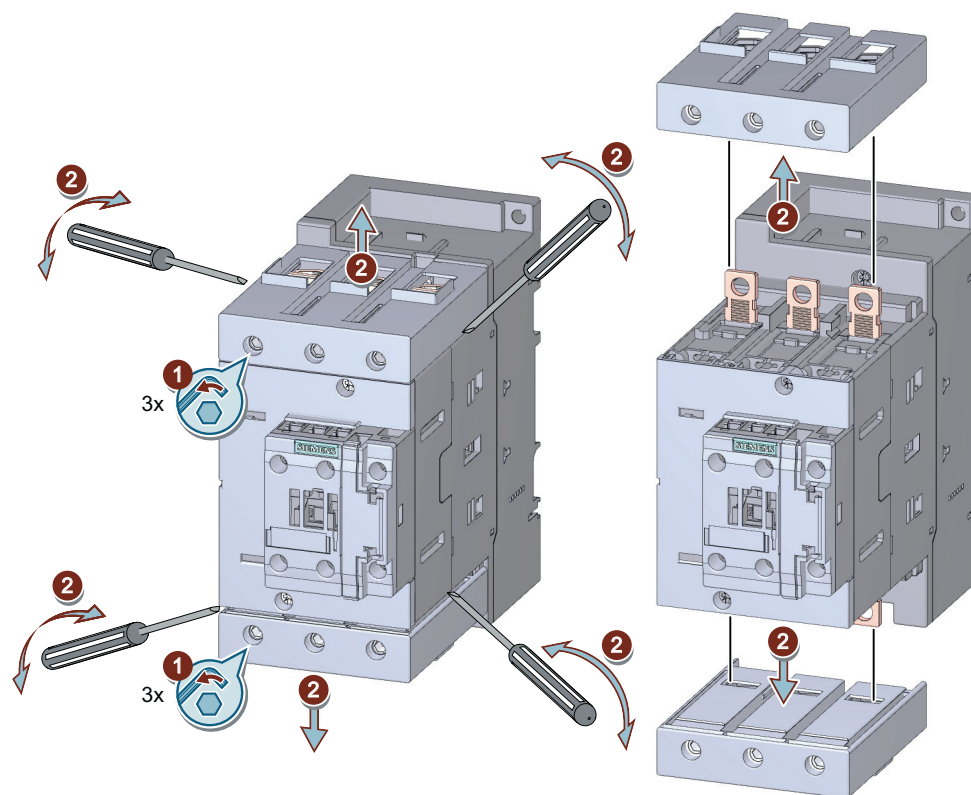
Gefährliche Spannung
Lebensgefahr, schwere Verletzungsgefahr oder Sachschaden.
Wechsel der Schaltstücke für Schütze 3RT204.-.S.30 nicht zulässig.

Bei den Schützen mit fehlersicherem Steuereingang 3RT204.-.S.30 ist der Wechsel der Schaltstücke nicht zulässig.

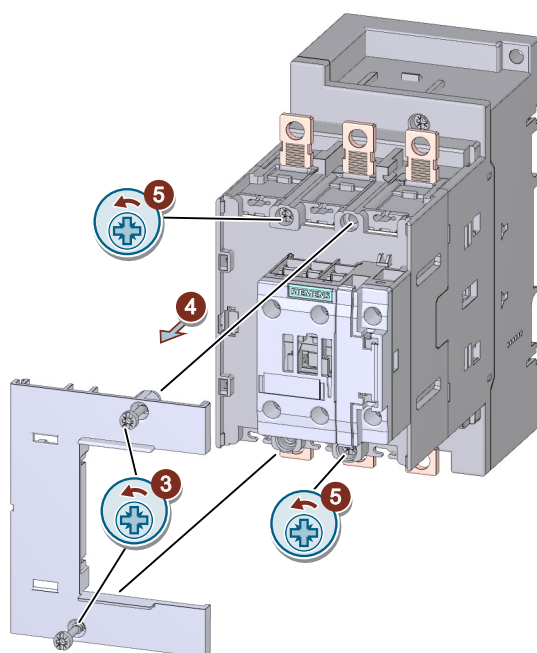
WARNUNG

Gefährliche Spannung
Lebensgefahr, schwere Verletzungsgefahr oder Sachschaden.
Wechsel der Schaltstücke für Kondensatorschütze 3RT264. nicht zulässig.

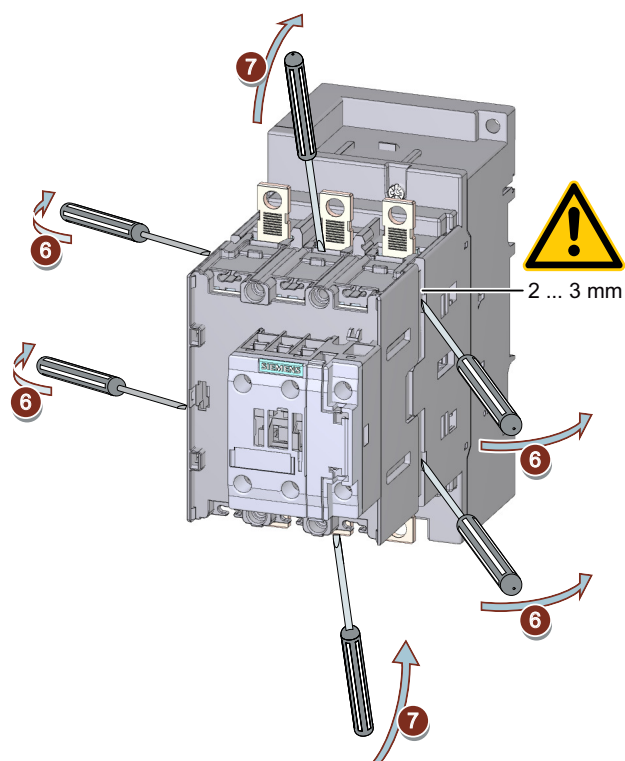
Bei den Kondensatorschützen 3RT264. ist der Wechsel der Schaltstücke nicht zulässig.



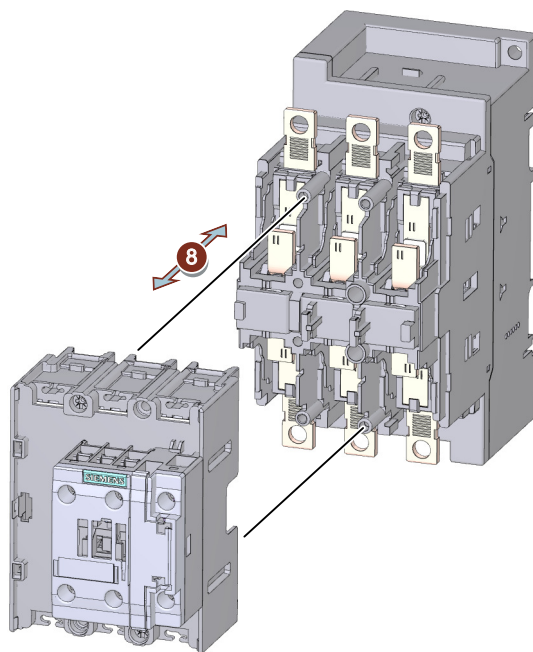
- ① Lösen Sie mit einem Innensechskantschlüssel die Schrauben des abnehmbaren Rahmenklemmenblocks.
- ② Hebeln Sie den abnehmbaren Rahmenklemmenblock vorsichtig vom Schütz ab. Nehmen Sie den Rahmenklemmenblock ab.



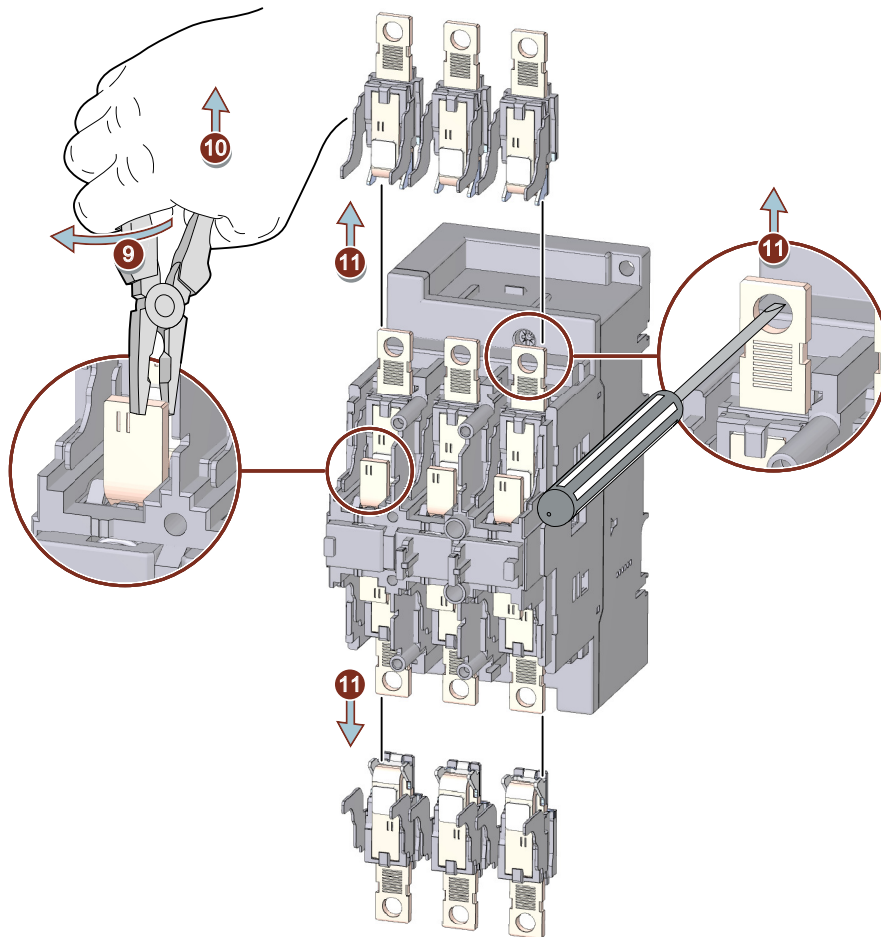
- ③ Lösen Sie mit einem Schraubendreher die Schrauben.
- ④ Entfernen Sie die Abdeckung.
- ⑤ Lösen Sie mit einem Schraubendreher die Schrauben.



- ⑥ / ⑦ Hebeln Sie mit einem Schraubendreher die Schützhälften auseinander. Beachten Sie dabei die seitliche Verrasterung.



- ⑧ Nehmen Sie den Schaltstückträger der beweglichen Schaltstücke aus der hinteren Schützhälfte heraus.

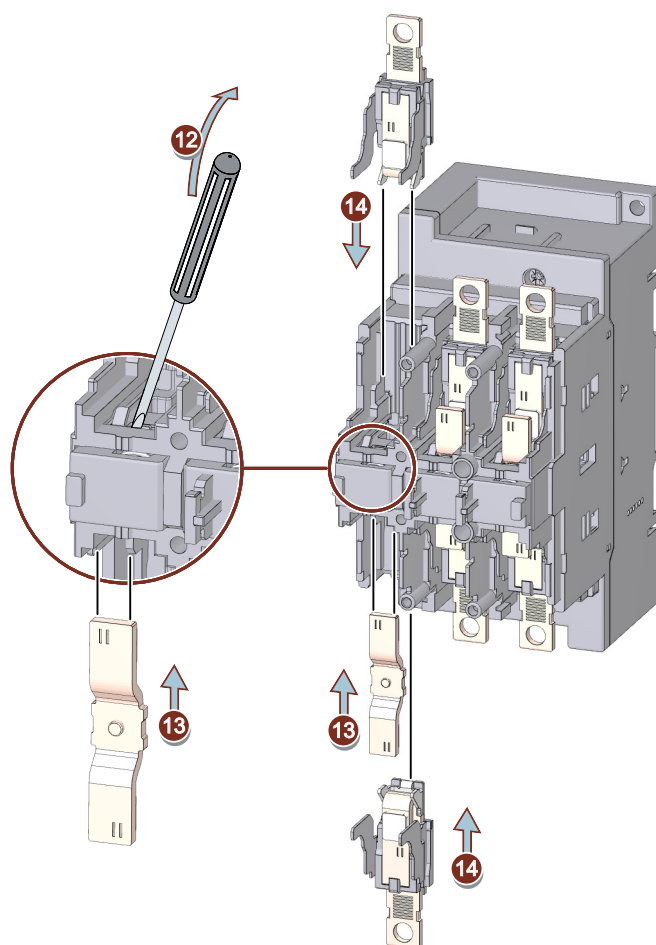


⑨/⑩

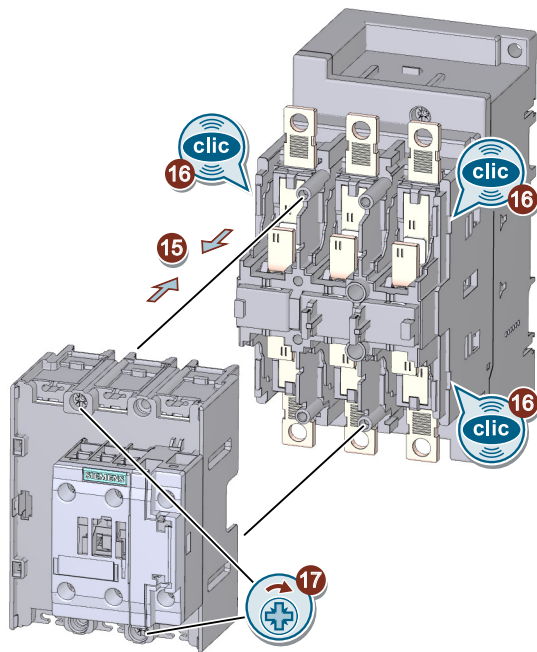
Hebeln Sie mit einer Zange die beweglichen Schaltstücke aus dem Schaltstückträger.

⑪

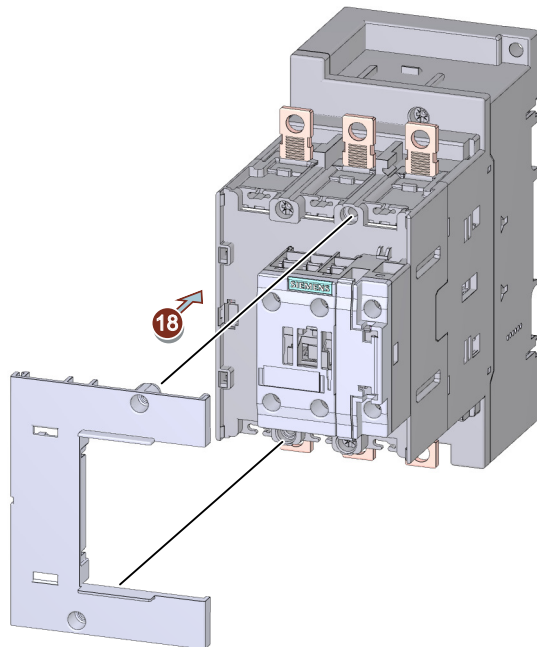
Hebeln Sie mit einem Schraubendreher die festen Schaltstücke aus dem Schaltstückträger.



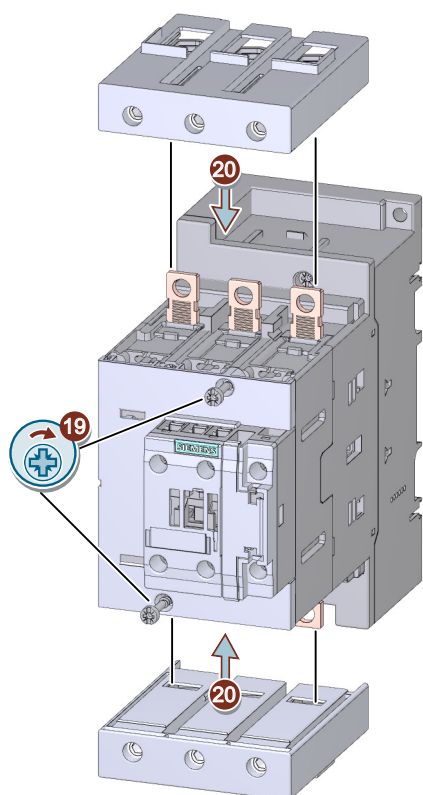
- ⑫/⑬ Schieben Sie das neue bewegliche Schaltstück mit Hilfe eines Schraubendrehers in den Schaltstückträger.
- ⑭ Schieben Sie das neue feste Schaltstück in den Schaltstückträger, bis es fest sitzt.



- ⑮/⑯ Schieben Sie das Vorderteil des Schützes wieder auf die hintere Schützhälfte bis die Halteklemmen einrasten.
- ⑰ Verschrauben sie die beiden Schützhälften (1,1 - 1,3 Nm) mit einem Schraubendreher.



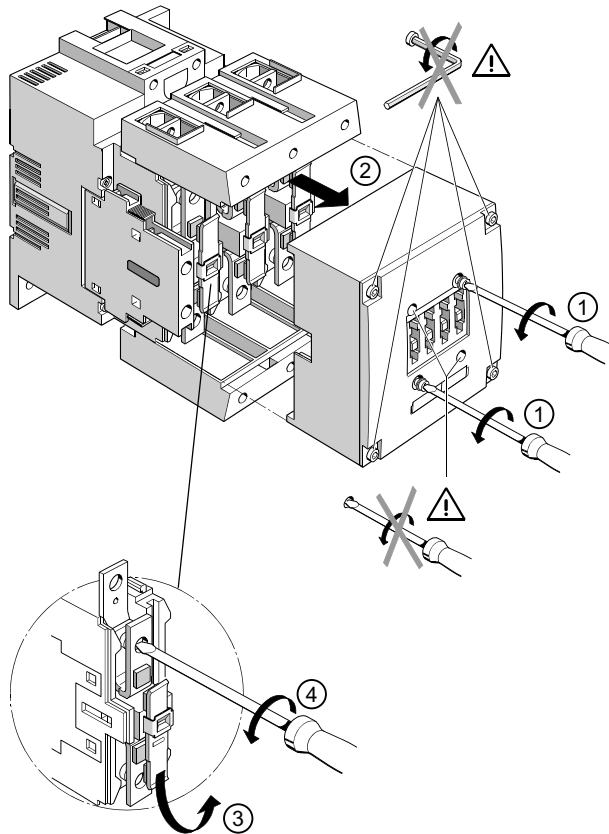
- ⑱ Montieren Sie die Abdeckung.



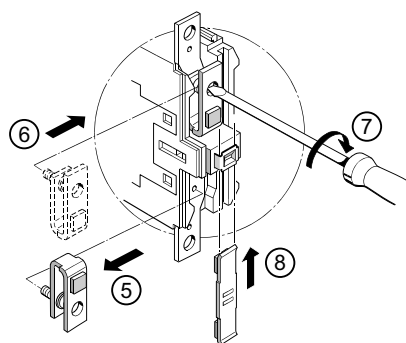
- ①⑨ Schrauben Sie die Schrauben zur Befestigung der Abdeckung fest (1,1 - 1,3 Nm).
- ②⑩ Setzen Sie den Rahmenklemmenblock auf das Gerät. Achten Sie darauf, dass der Rahmenklemmenblock einrastet.

7.4.3 Schaltstückwechsel (Baugröße S6)

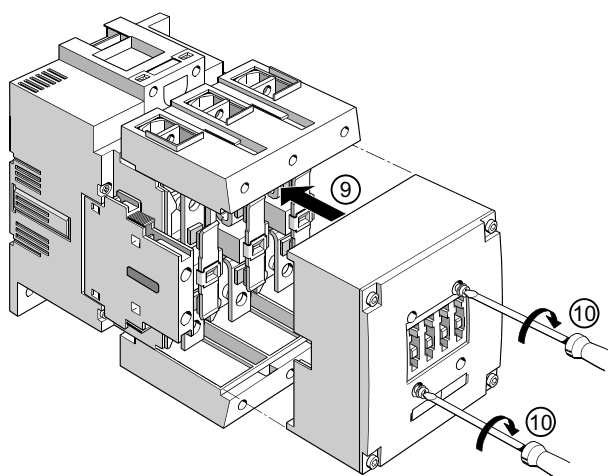
Die Schaltstücke können bei den Schützen 3RT10 und 3RT14 der Baugröße S6 ausgetauscht werden. Beim dritten Wechsel muss gleichzeitig die Lichtbogenkammer ausgetauscht werden. Ein Wechsel der Schaltstücke bei den Schützen 3RT13 der Baugröße S6 ist nicht möglich.



- ①/② Lösen Sie die zwei Schrauben auf der Frontplatte des Schützes und nehmen Sie die Lichtbogenkammer ab.
- ③ Nehmen Sie das bewegliche Schaltstück heraus, indem Sie es leicht kippen und mit einer Schwenkbewegung herausziehen.
- ④ Lösen Sie die zwei Schrauben, die die unbeweglichen Schaltstücke fixieren.



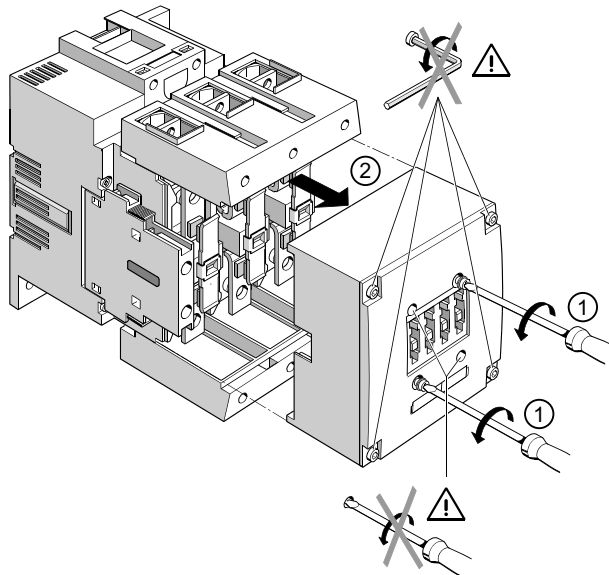
- ⑤ Nehmen Sie die alten Schaltstücke heraus.
- ⑥ Setzen Sie die neuen Schaltstücke ein.
- ⑦ Schrauben Sie die neuen Schaltstücke fest.
- ⑧ Schieben Sie ein neues bewegliches Schaltstück ein.



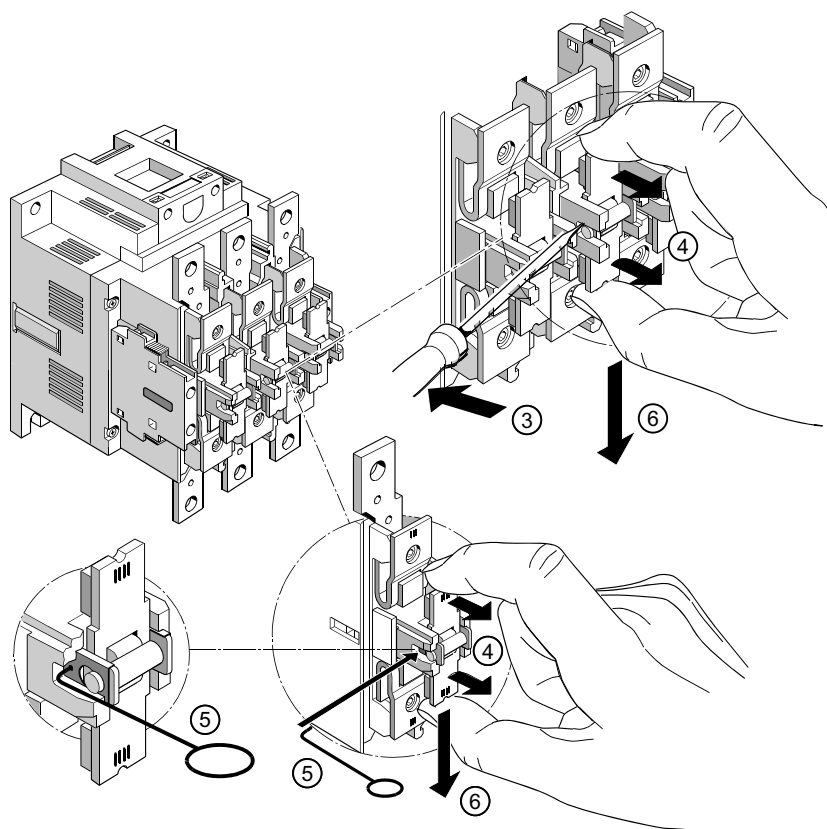
- ⑨ Setzen Sie die Lichtbogenkammer wieder auf.
- ⑩ Ziehen Sie die zwei Schrauben an der Frontplatte wieder fest.

7.4.4 Schaltstückwechsel (Baugröße S10 und S12)

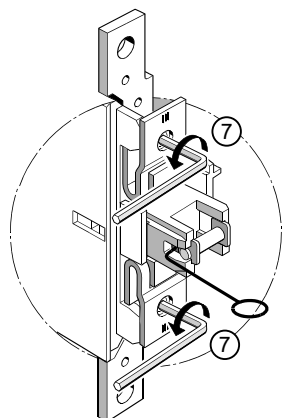
Die Schaltstücke können bei den Schützen 3RT10 und 3RT14 der Baugröße S10 und S12 ausgetauscht werden. Beim dritten Wechsel muss gleichzeitig die Lichtbogenkammer ausgetauscht werden. Ein Wechsel der Schaltstücke bei den Schützen 3RT13 der Baugröße S10 und S12 ist nicht möglich.



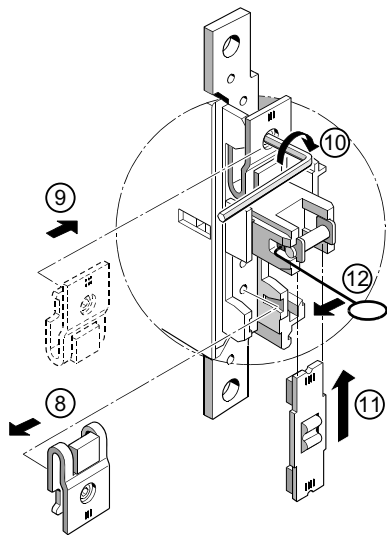
- ①/② Lösen Sie die zwei Schrauben (Innensechskant SW4) auf der Frontplatte des Schützes und nehmen Sie die Lichtbogenkammer ab.



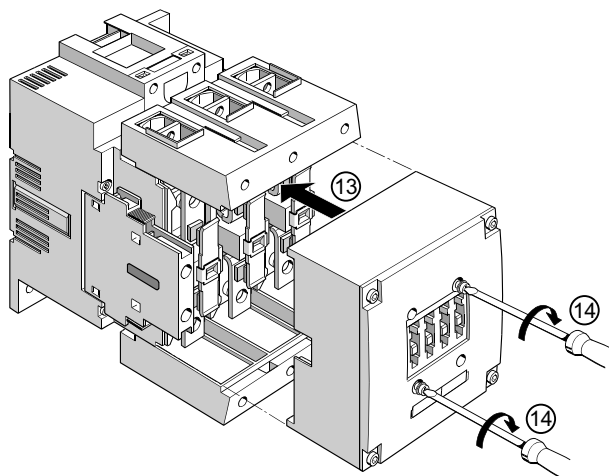
- ③ Nehmen Sie das bewegliche Schaltstück heraus und gehen Sie dabei vor wie folgt: 3 Heben Sie mit einem Schraubendreher das Schaltstück leicht an.
- ④ Ziehen Sie das Schaltstück mit zwei Fingern etwas nach vorne.
- ⑤ Stecken Sie den beiliegenden Haken in die Öffnung an der Seite der Schaltstückhalterung, die durch das Herausziehen des Schaltstücks zugänglich wird, um das Zurückrutschen des gefederten Klemmbügels zu verhindern.
- ⑥ Ziehen Sie das Schaltstück nach unten heraus.



- ⑦ Lösen Sie die zwei Schrauben, die die unbeweglichen Schaltstücke fixieren.



- ⑧ Nehmen Sie die alten Schaltstücke heraus.
- ⑨ Setzen Sie die neuen Schaltstücke ein.
- ⑩ Schrauben Sie die neuen Schaltstücke fest.
- ⑪ Schieben Sie ein neues bewegliches Schaltstück ein.
- ⑫ Ziehen Sie den Sperrhaken heraus.



- ⑬ Setzen Sie die Lichtbogenkammer wieder auf.
- ⑭ Ziehen Sie die zwei Schrauben an der Frontplatte wieder fest.

7.5 Wechsel der Vakuumschaltröhren (Baugröße S10 und S12)

Bei Vakuumschützen 3RT12 können die Vakuumschaltröhren gewechselt werden.

Die drei Schaltstellungsanzeigen auf der Frontseite der Schütze sind gleichzeitig auch eine Abbrand-Anzeige / Verschleißanzeige für jede der drei Vakuumröhren. Bei Unterschreiten der Grenzmarke einer Röhre (Anzeigelinie steht auf Höhe des Werkzeugsymbols) müssen alle drei Vakuumröhren ausgewechselt werden.

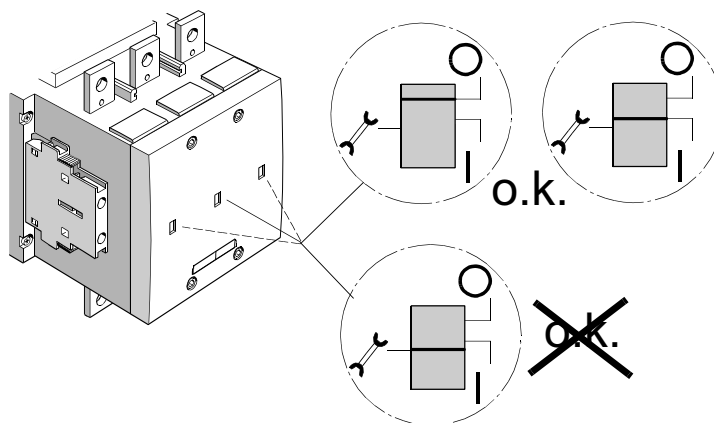
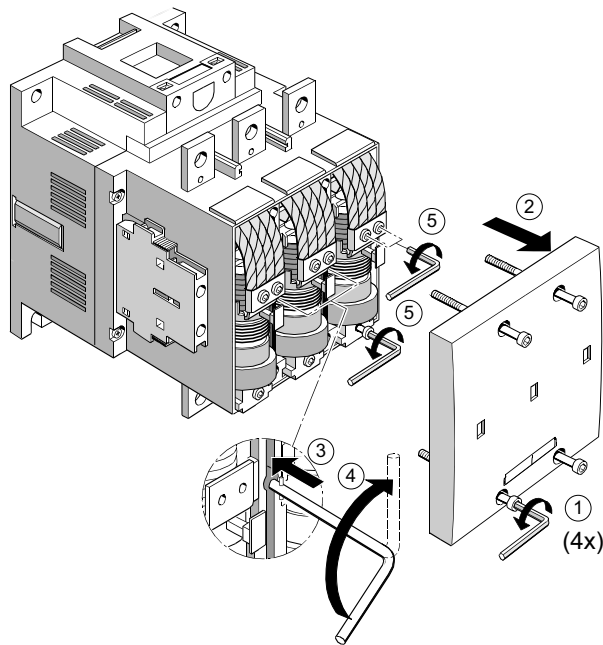
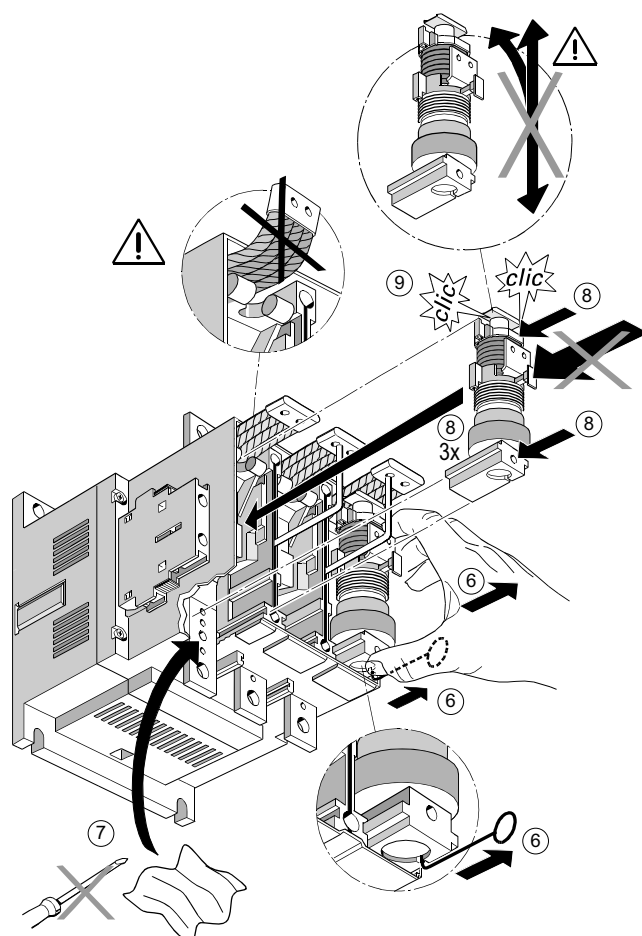


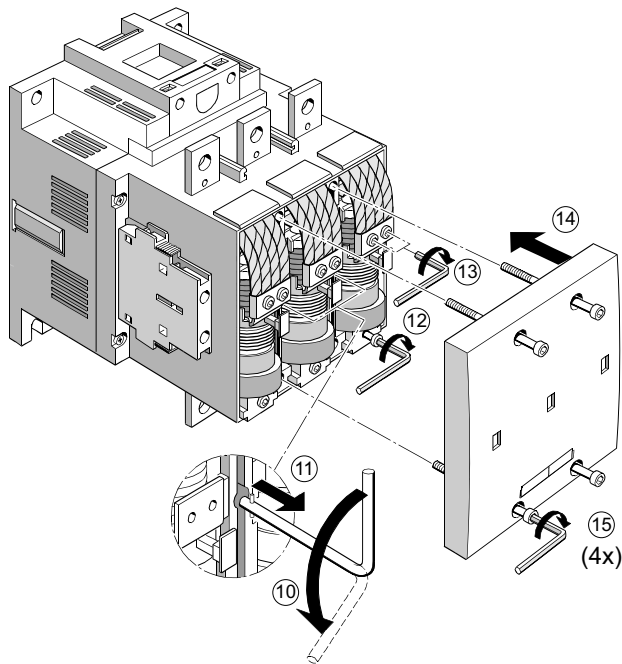
Bild 7-6 Abbrand-Anzeige und Schaltstellungsanzeige



- ① Lösen Sie die 4 Innensechskantschrauben SW4 auf der Frontplatte des Schützes.
- ② Nehmen Sie die Frontplatte ab.
- ③ Stecken Sie die beiden beiliegenden Entriegelungshebel in die Zwischenräume zwischen jeweils 2 Schaltröhren (eine Ausbuchtung in den begrenzenden Seitenwänden hilft als Orientierung).
- ④ drehen Sie den Hebel nach oben.
- ⑤ Lösen Sie die Innensechskantschrauben (jeweils drei pro Schaltröhre), mit denen die Leitungsbänder und die Klemmen befestigt sind.



- ⑥ Greifen Sie die Vakuumschaltröhren fest oben und unten und ziehen Sie sie etwas heraus. Stecken Sie den beiliegenden Haken in die Öffnung an der Unterseite der Schaltröhre ein, damit Sie die Schaltröhre vollständig herausziehen können.
Biegen Sie die flexiblen Leitungsbänder der Schaltröhren nicht nach oben.
- ⑦ Reinigen Sie die Kontaktstücke am Schütz nicht mit einem spitzen Gegenstand, da sonst die glatte Kontaktfläche beschädigt werden kann.
- ⑧ Schieben Sie die neuen Vakuumschaltröhren ein, bis Sie ein deutliches Klicken hören.
- ⑨ Biegen Sie die Schaltröhren nicht, dies könnte sie zerstören.



- ⑩ Drehen Sie die beiden Entriegelungshebel wieder zurück.
- ⑪ Ziehen Sie die beiden Entriegelungshebel heraus.
- ⑫ Schrauben Sie die Klemmen mit dem Innensechskantschlüssel an den Schaltröhren fest.
Anzugsdrehmoment: 7,5 ... 8,5 Nm
- ⑬ Schrauben Sie die Leitungsbänder mit dem Innensechskantschlüssel an den Schaltröhren fest.
Anzugsdrehmoment: 4,4 ... 5,2 Nm
- ⑭ Setzen Sie die Frontplatte auf.
- ⑮ Ziehen Sie die 4 Innensechskantschrauben an der Frontplatte fest.
Anzugsdrehmoment: 2,8 ... 3,2 Nm

Anschließen

8.1 Warnhinweis



GEFAHR

Gefährliche Spannung. Lebensgefahr oder schwere Verletzungsgefahr.

Vor Beginn der Arbeiten Anlage und Gerät spannungsfrei schalten.

Anschlussstechniken

Die Schütze SIRIUS sind im Hauptstromkreis mit folgenden Anschlussarten erhältlich:

- Baugröße S00 und S0: Schraubanschlusstechnik oder Federzuganschlusstechnik; Lötstiftanschluss (nur Baugröße S00 in Verbindung mit einem Lötstiftadapter)
- Baugröße S2 und S3: Schraubanschlusstechnik mit Rahmenklemmenblock; bei demontiertem Rahmenklemmenblock kann bei Baugröße S3 mit Kabelschuhen direkt auf die Anschlussschienen kontaktiert werden.
- Baugröße S6 bis S12: Schraubanschlusstechnik mit Anschlussschienen; an die Anschlussschienen können die Leitungen mittels Kabelschuhe oder flexibler oder starrer Stromschienen angeschlossen werden. Alternativ stehen Rahmenklemmenblöcke als Zubehör zur Verfügung.
- Schütze 3RT148: Schienenanschluss

Die Schütze SIRIUS sind im Hilfsstromkreis / Steuerstromkreis mit folgenden Anschlussarten erhältlich:

- Baugröße S00 bis S12: Schraubanschlusstechnik oder Federzuganschlusstechnik
- Schütze 3RT148: Schraubanschlusstechnik

Anschlussbezeichnungen der Klemmen

Anschluss	Bezeichnung
A1	Spulenanschluss +
A2	Spulenanschluss -
L1, L2, L3	Hauptstromkreisklemme des Schützes zum Stromnetz
T1, T2, T3	Hauptstromkreisklemme des Schützes zum Verbraucher / Motoranschluss
13, 14	Hilfskontakt, schließend
21, 22	Hilfskontakt, öffnend

Die Hilfskontakte bzw. Steuerkontakte haben eine zweistellige Bezeichnung:

- Erste Stelle: fortlaufende Nummerierung der Hilfskontakte (Ordnungsziffer).
- Zweite Stelle: Aufgabe des jeweiligen Hilfskontaktes (Funktionsziffer).
Z. B. 1-2 für Öffner oder 3-4 für Schließer

Anschlussbezeichnungen der Hilfskontakte

Bei Schützen der Baugröße S00 mit integriertem Hilfskontakt (Schließer) entspricht die Anschlussbezeichnung DIN EN 50 012. Die Hilfskontaktbestückung und Anordnung bei Schützen der Baugröße S0 (im Grundgerät integriert) entspricht der Anschlussbezeichnung gemäß DIN EN 50012.

Zusätzlich werden bei den Baugrößen S00 und S0 Kompletteräte mit unlösbar aufgesetztem Hilfsschalter (2 Schließer + 2 Öffner nach DIN EN 50012) angeboten.

Spulenanschlüsse

Die Schütze der Baugrößen S00 bis S3 besitzen einen frontseitigen Spulenanschluss. Über einen Adapter (Spulenanschlussmodul 3RT2926-4R./.) kann der Spulenanschluss bei Schützen der Baugröße S0 / S2 / S3 nach oben und unten (Kompatibilität zu 3RT102 / 3RT103) verlegt werden.

Verweis

Weitere Informationen ...	finden Sie im Kapitel ...
zum Spulenanschlussmodul und der Montage an ein Schütz 3RT20 (Baugröße S0)	Spulenanschlussmodul (Seite 352)

Schraubanschluss

Die Geräte mit Schraubanschlüssen weisen folgende Eigenschaften auf:

- Alle Anschlüsse sind mit unverlierbaren Schrauben ausgerüstet (Ausnahme: 3RT148. und 3RH198. / 3RT198.)
- Alle Anschlussstellen werden geöffnet geliefert (Ausnahme: 3RT148. und 3RH198. / 3RT198.)
- Schraubendreherführungen ermöglichen den Einsatz von Maschinenschraubern
- Bei der Baugröße S00 haben sämtliche Anschlussschrauben für Haupt- und Hilfsstromkreise eine einheitliche Schraubengröße (Kreuzschlitzschraube POZIDRIV Größe 2) und benötigen damit das gleiche Drehmoment.
- Bei allen Baugrößen (S00 bis S12) sind die Anschlussschrauben für die Hilfsleiteranschlüsse identisch (POZIDRIV Größe 2, kein Bit-Wechsel, einheitliches Drehmoment).
- Bei den Schützen 3RT148. sind die Anschlussschrauben für die Hilfsleiteranschlüsse identisch (PH 1, kein Bit-Wechsel, einheitliches Drehmoment).

Federzuganschluss

In der Ausführung mit Käfigzugfederklemme (Federzug-Anschluss-technik) weisen die Geräte folgende Eigenschaften auf:

- Die Schütze werden empfohlen, wenn am Einsatzort starkes Rütteln oder Vibrationen zu erwarten sind.
- Die Klemmen sind für 2-Leiter-Anschluss geeignet.
- Alle Anschlüsse sind von vorne zugänglich und übersichtlich angeordnet.
- Es können je Anschlussstelle maximal 2 Leiter mit einem Querschnitt von 0,25 mm² bis max. 2,5 mm² verwendet werden.

Lötstiftanschluss

Für Anwendungen, bei denen die Schütze direkt auf eine Platine gelötet werden sollen, steht für die Schütze SIRIUS der Baugröße S00 bis 5,5 kW bzw. 12 A ein Lötstiftadapter zur Verfügung.

In der Ausführung mit Lötstiftanschluss weisen die Geräte folgende Eigenschaften auf:

- Die Klemmen sind für 1-Leiter-Anschluss geeignet.
- Alle Anschlüsse sind von vorne zugänglich und übersichtlich angeordnet.
- Es können je Anschlussstelle maximal 2 Leiter mit einem Querschnitt von 0,25 mm² bis max. 2,5 mm² verwendet werden.

Verweis

Weitere Informationen ...	finden Sie im Kapitel ...
zum Lötstiftadapter und der Montage an ein Motor- / Hilfsschütz (Baugröße S00)	Lötstiftadapter (Seite 350)

2-Leiter-Anschluss

Alle Haupt-, Hilfs- und Steuerleitungsanschlüsse ermöglichen 2 Leiterenden anzuschließen. Sie eignen sich auch für den Anschluss unbehandelter Leiter, die von unterschiedlichem Querschnitt sein können. Diese Anschluss-technik bietet unter anderem die Voraussetzung für ein problemloses Durchschleifen und Parallelschalten ohne Zwischenklemmen.

8.2 Anschlussquerschnitte

8.2.1 Anschlussquerschnitte für Schraubanschlusstechnik

Anschlussquerschnitte für Schraubanschlusstechnik

Die folgenden Tabellen geben die zulässigen Leiterquerschnitte für Hauptanschlüsse und Hilfsleiteranschlüsse der Baugrößen S00 ... S3 für Schraubanschlusstechnik an.

Tabelle 8-1 Hauptleiter der Baugröße S00 mit M3 Kombischrauben (ausgenommen Kondensatorschütze 3RT26)

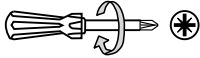
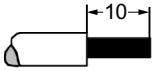
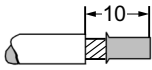
		Schütze 3RT2 Baugröße S00
Werkzeug		Pozidriv der Größe PZ 2, Ø 5 ... 6 mm
Anzugsdrehmoment		0,8 - 1,2 Nm
eindrätig und mehrdrätig		2 x (0,5 ... 1,5) mm ² 2 x (0,75 ... 2,5) mm ² max. 2 x 4 mm ²
feindrätig mit Aderendhülse		2 x (0,5 ... 1,5) mm ² 2 x (0,75 ... 2,5) mm ²
AWG		2 x (20 ... 16) 2 x (18 ... 14) 2 x 12

Tabelle 8-2 Hauptleiter der Baugröße S0 mit M4 Kombischrauben (ausgenommen Kondensatorschütze 3RT26)

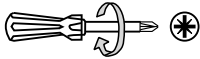
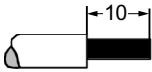
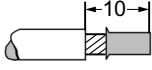
		Schütze 3RT2 Baugröße S0
Werkzeug		Pozidriv der Größe PZ 2, Ø 5 ... 6 mm
Anzugsdrehmoment		2,0 ... 2,5 Nm
eindrätig und mehrdrätig		2 x (1,0 ... 2,5) mm ² 2 x (2,5 ... 10) mm ²
feindrätig mit Aderendhülse		2 x (1 ... 2,5) mm ² 2 x (2,5 ... 6) mm ² max. 1 x 10 mm ²
AWG		2 x (16 ... 12) 2 x (14 ... 8)

Tabelle 8-3 Hauptleiter der Baugröße S2 mit M6 Rahmenklemme (ausgenommen Kondensatorschütze 3RT26)

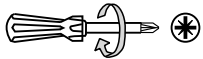
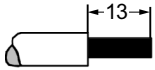
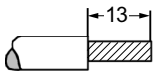
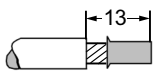
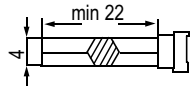
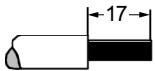
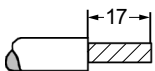
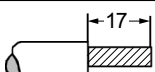

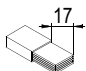
		Schütze 3RT2 Baugröße S2
Werkzeug		Pozidriv der Größe PZ 2, Ø 5 ... 6 mm
Anzugsdrehmoment		3,0 ... 4,5 Nm (27 ... 40 lb.in)
eindräftig und mehrdräftig		2 x (1,0 ... 35) mm ² 1 x (1,0 ... 50) mm ²
feindräftig		---
feindräftig mit Aderendhülse		2 x (1,0 ... 25) mm ² 1 x (1,0 ... 35) mm ²
AWG		2 x (18 ... 2) 1 x (18 ... 1)

Tabelle 8-4 Hauptleiter der Baugröße S3 mit Rahmenklemmenblock (ausgenommen Kondensatorschütze 3RT26)

		Schütze 3RT2 Baugröße S3
Werkzeug		Innensechskant, 4 mm
Anzugsdrehmoment		4,5 ... 6,0 Nm
eindräftig		2 x (2,5 ... 16) mm ²
mehrdräftig		2 x (6 ... 16) mm ² 2 x (10 ... 50) mm ² ¹⁾ 1 x (10 ... 70) mm ²
feindräftig ohne Aderendhülse		–
feindräftig mit Aderendhülse		2 x (2,5 ... 35) mm ² 1 x (2,5 ... 50) mm ²
Flachbandleiter		2 x (6 x 9 x 0,8)
AWG		2 x (10 bis 1/0) 1 x (10 bis 2/0)

¹⁾ auch ein eindräftiger Leiter mit 2,5 mm² klemmbar

Tabelle 8-5 Hauptleiter der Baugröße S6 mit Rahmenklemmenblock (3RT10 / 3RT14)

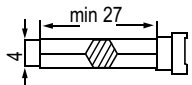



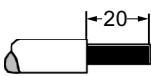
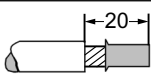
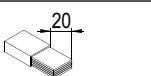
		Schütz 3RT1 mit Rahmenklemmenblock 3RT1955-4G Baugröße S6		
Werkzeug		 Innensechskant, 4 mm		
Anzugsdrehmoment		10,0 ... 12,0 Nm		
				
eindrätig		1 x (16 ... 70) mm ²	1 x (16 ... 70) mm ²	max 50 + 70 mm ²
feindrätig mit Aderendhülse		1 x (16 ... 70) mm ²	1 x (16 ... 70) mm ²	max 50 + 70 mm ²
Flachbandleiter		min. 3 x 9 x 0,8 max. 6 x 15,5 x 0,8		
AWG		1 x (AWG 6 to 2/0)	1 x (AWG 6 to 2/0)	max. AWG 1/0 + 1/0

Tabelle 8-6 Hauptleiter der Baugröße S6 mit Rahmenklemmenblock (3RT10 / 3RT14)

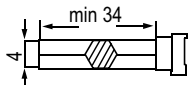



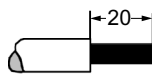
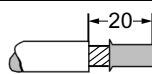
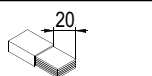
		Schütz 3RT1 mit Rahmenklemmenblock 3RT1956-4G Baugröße S6		
Werkzeug		 Innensechskant, 4 mm		
Anzugsdrehmoment		10,0 ... 12,0 Nm		
				
eindrätig		1 x (16 ... 120) mm ²	1 x (16 ... 120) mm ²	max. 95 + 120 mm ²
feindrätig mit Aderendhülse		1 x (16 ... 120) mm ²	1 x (16 ... 120) mm ²	max. 95 + 120 mm ²
Flachbandleiter		min. 3 x 9 x 0,8 max. 10 x 15,5 x 0,8		
AWG		1 x (AWG 6 to 250 kcmil)	1 x (AWG 6 to 250 kcmil)	max. AWG 3/0 + 3/0

Tabelle 8-7 Hauptleiter der Baugröße S10 / S12 mit Rahmenklemmenblock (3RT106, 3RT107 / 3RT126, 3RT127 / 3RT146, 3RT147)

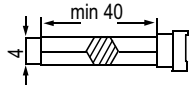



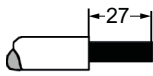
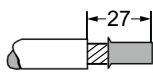
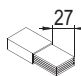
		Schütz 3RT1 mit Rahmenklemmenblock 3RT1966-4G Baugröße S10 / S12		
Werkzeug		 Innensechskant, 5 mm		
Anzugsdrehmoment		20,0 ... 22,0 Nm		
				
eindrätig		1 x (95 ... 300) mm ²	1 x (120 ... 240) mm ²	min. 70 + 70 mm ² max. 240 + 240 mm ²
feindrätig mit Aderendhülse		1 x (70 ... 240) mm ²	1 x (120 ... 185) mm ²	min. 50 + 50 mm ² max. 185 + 185 mm ²
Flachbandleiter		min. 6 x 9 x 0,8 max. 20 x 24 x 0,5 11 x 21 x 1		
AWG		1 x (AWG 3/0 to 600 kcmil)	1 x (AWG 250 to 500 kcmil)	max AWG 2/0 + 2/0 max AWG 500 + 500

Tabelle 8-8 Hilfsleiter der Baugrößen S00 / S0 / S2 / S3 mit M3 Kombischrauben (3RT2)

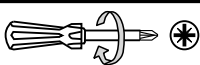
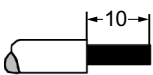
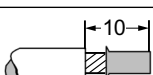
		Zubehör für Schütze	Schütze 3RT2 Baugröße S00	Schütze 3RT2 Baugröße S0 / S2 / S3
Werkzeug		Pozidriv der Größe PZ 2, Ø 5 ... 6 mm		
Anzugsdrehmoment		0,8 - 1,2 Nm		
eindrätig und mehrdrätig		2 x (0,5 ... 1,5) mm ²	2 x (0,5 ... 1,5) mm ²	2 x (0,5 ... 1,5) mm ²
		2 x (0,75 ... 2,5) mm ²	2 x (0,75 ... 2,5) mm ²	2 x (0,75 ... 2,5) mm ²
			max. 2 x 4 mm ²	
feindrätig mit Aderendhülse		2 x (0,5 ... 1,5) mm ²	2 x (0,5 ... 1,5) mm ²	2 x (0,5 ... 1,5) mm ²
		2 x (0,75 ... 2,5) mm ²	2 x (0,75 ... 2,5) mm ²	2 x (0,75 ... 2,5) mm ²
AWG		2 x (20 ... 16)	2 x (20 ... 16)	2 x (20 ... 16)
		2 x (18 ... 14)	2 x (18 ... 14)	2 x (18 ... 14)
			2 x 12	

Tabelle 8-9 Hilfsleiter der Baugrößen S6 / S10 / S12 (3RT106, 3RT107 / 3RT126, 3RT127 / 3RT146, 3RT147)

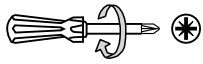
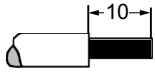
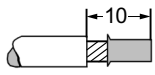
		Schütze Baugröße S6 / S10 / S12
Werkzeug		Pozidriv der Größe PZ 2, Ø 5 ... 6 mm
Anzugsdrehmoment		0,8 - 1,2 Nm
eindrätig und mehrdrätig		2 x (0,5 ... 1,5) mm ² 2 x (0,75 ... 2,5) mm ²
feindrätig mit Aderendhülse		2 x (0,5 ... 2,5) mm ²
AWG		2 x (18 ... 14)

Tabelle 8-10 Hilfsleiter der Baugrößen S6 / S10 / S12 mit M3,5 Kombischrauben (3RT13)

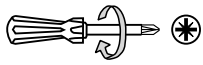
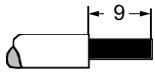
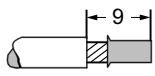
		Schütze 3RT13 Baugröße S6 / S10 / S12
Werkzeug		Pozidriv der Größe PZ 2, Ø 5,5 mm
Anzugsdrehmoment		1,0 Nm
eindrätig und mehrdrätig		1 x (1,0 ... 4,0) mm ² 2 x (1,0 ... 4,0) mm ²
feindrätig mit Aderendhülse		1 x (0,75 ... 2,5) mm ² 2 x (0,75 ... 2,5) mm ²
AWG		1 x (18 ... 14) 2 x (18 ... 14)

Tabelle 8-11 Hilfsleiter Schütze 3RT148. M4 Kombischrauben

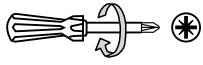
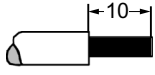
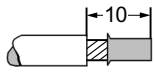
		Schütze 3RT148.
Werkzeug		Größe PH 1, Ø 5 ... 6 mm
Anzugsdrehmoment		1,25 ... 1,75 Nm
eindrätig und mehrdrätig		1 x (1,0 ... 2,5) mm ² 2 x (1,0 ... 2,5) mm ²
feindrätig mit Aderendhülse		1 x (1,0 ... 2,5) mm ² 2 x (1,0 ... 2,5) mm ²
AWG		1 x (16 ... 14) 2 x (16 ... 14)

Tabelle 8-12 Kondensatorschütze S00 und S0 (3RT261.-1 und 3RT262.-1)

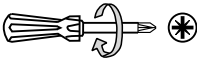
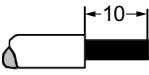
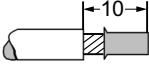
		A1/A2, NO/NC	Schütze Baugröße S00	Schütze Baugröße S0	
			L1, L2, L3 3RT261.-1	L1, L2, L3 3RT262.-1	3RT262.-1 + 3RV2925-5AB
Werkzeug		Pozidriv der Größe PZ 2, Ø 5 ... 6 mm	Pozidriv der Größe PZ 2, Ø 5 ... 6 mm	Pozidriv der Größe PZ 2, Ø 5 ... 6 mm	Pozidriv der Größe PZ 2, Ø 5 ... 6 mm
Anzugsdrehmoment		0,8 ... 1,2 Nm (7 to 10.3 lb.in)	0,8 ... 1,2 Nm (7 to 10.3 lb.in)	2 ... 2,5 Nm (18 to 22 lb.in)	3 ... 4 Nm (27 to 35.2 lb.in)
eindrätzig und mehr- drätzig		2 x (0,5 ... 1,5) mm ²	2 x (0,5 ... 1,5) mm ²	2 x (1 ... 2,5) mm ²	1 x (2,5 ... 25) mm ²
		2 x (0,75 ... 2,5) mm ²	2 x (0,75 ... 2,5) mm ²	2 x (2,5 ... 10) mm ²	
		2 x 4 mm ²	2 x 4 mm ²		
feindrätzig mit Aderend- hülse		2 x (0,5 ... 1,5) mm ²	2 x (0,5 ... 1,5) mm ²	2 x (1 ... 2,5) mm ²	1 x (2,5 ... 16) mm ²
		2 x (0,75 ... 2,5) mm ²	2 x (0,75 ... 2,5) mm ²	2 x (2,5 ... 6) mm ²	
				1 x 10 mm ²	
AWG		2 x (20 ... 16)	2 x (20 ... 16)	2 x (14 to 8)	1 x (10 to 4)
		2 x (18 ... 14)	2 x (18 ... 14)		
		2 x 12	2 x 12		

Tabelle 8-13 Kondensatorschütze Hauptleiter der Baugröße S2 (3RT263.-1)

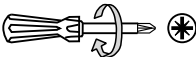
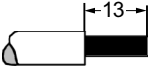
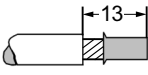
		L1, L2, L3 3RT263.-1
Werkzeug		Pozidriv der Größe PZ 2, Ø 5 ... 6 mm
Anzugsdrehmoment		3,0 ... 4,5 Nm (27 to 40 lb.in)
eindrätzig und mehrdrätzig		2 x (1 ... 35) mm ²
		1 x (1 ... 50) mm ²
feindrätzig mit Aderendhülse		2 x (1 ... 25) mm ²
		1 x (1 ... 35) mm ²
AWG		2 x (18 to 2)
		1 x (18 to 0)

Tabelle 8-14 Kondensatorschütze Hauptleiter der Baugröße S3 (3RT264.-1)

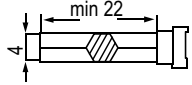

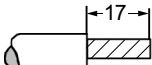
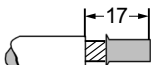
		L1, L2, L3 3RT264.-1
Werkzeug		Innensechskant, 4 mm
Anzugsdrehmoment		4,5 ... 6,0 Nm (40 to 53 lb.in)
eindrätig		2 x (10 ... 16) mm ² 1 x (10 ... 16) mm ²
mehrdrätig		2 x (10 ... 70) mm ² 1 x (10 ... 70) mm ²
feindrätig mit Aderendhülse		2 x (10 ... 50) mm ² 1 x (10 ... 50) mm ²
AWG		2 x (8 to 3/0) 1 x (6 to 3/0)

Tabelle 8-15 Kondensatorschütze Hilfsleiter der Baugröße S2 (3RT263.-1) und S3 (3RT264.-1)

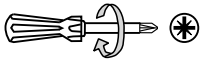
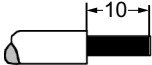

		A1/A2, NO/NC 3RT263.-1 / 3RT264.-1 3RH29.1-1
Werkzeug		Pozidriv der Größe PZ 2, Ø 5 ... 6 mm
Anzugsdrehmoment		M3: 0,8 ... 1,2 Nm (7 to 10.3 lb.in)
eindrätig und mehrdrätig		2 x (0,5 ... 1,5) 2 x (0,75 ... 2,5) 2 x 4
feindrätig mit Aderendhülse		2 x (0,5 ... 1,5) 2 x (0,75 ... 2,5)
AWG		2 x (20 to 16) 2 x (18 to 14) 2 x 12

Tabelle 8-16 Kondensatorschütze S2 (3RT263.-1 + 3RV2935-5A)

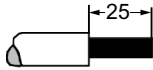
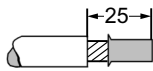
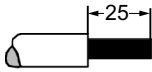
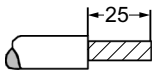
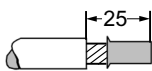
		3RT263.-1 + 3RV2935-5A
Anzugsdrehmoment		4 ... 6 Nm (35 to 53 lb.in)
eindrätig und mehrdrätig		2 x (2,5 ... 50) mm ² 1 x (2,5 ... 70) mm ²
feindrätig mit Aderendhülse		2 x (2,5 ... 35) mm ² 1 x (2,5 ... 50) mm ²
AWG		2 x (10 to 1/0) 1 x (10 to 2/0)

Tabelle 8-17 Kondensatorschütze S3 (3RT264.-1 + 3RA2943-3L)

		3RT264.-1 + 3RA2943-3L
Anzugsdrehmoment		8 ... 10 Nm (70.8 to 88.5 lb.in)
eindrätig und mehrdrätig		1 x (6 ... 16) mm ²
mehrdrätig		1 x (6 ... 95) mm ²
feindrätig mit Aderendhülse		1 x (6 ... 70) mm ²
AWG		1 x (8 to 4/0)

Stromabhängige Mindestanschlussquerschnitte

Tabelle 8-18 Stromabhängige Mindestanschlussquerschnitte - Kondensatorschütze S2 (3RT2637)

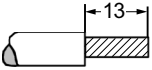
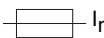
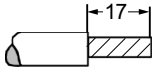
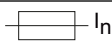
	L1, L2, L3 3RT2637	
I_{eff}	$\leq 133 \text{ A}$	$> 133 \text{ A}$
	1 x 50 mm ²	2 x 35 mm ²
AWG	1 x 0	2 x 2
 I_n	max. 200 A	max. 160 A

Tabelle 8-19 Stromabhängige Mindestanschlussquerschnitte - Kondensatorschütze S3 (3RT2646)

	L1, L2, L3 3RT2646	
I_{eff}	$\leq 160 \text{ A}$	$> 160 \text{ A}$
	1 x 70 mm ²	2 x 50 mm ²
AWG	1 x 3/0	2 x 2/0
 I_n	max. 250 A	max. 200 A

8.2.2 Anschlussquerschnitte für Federzuganschlusstechnik

Anschlussquerschnitte für Federzuganschlusstechnik

Die folgenden Tabellen geben die zulässigen Leiterquerschnitte für Hauptanschlüsse und Hilfsleiteranschlüsse der Baugrößen S00 bis S3 für Federzuganschlusstechnik an. Bei den Baugrößen S2 und S3 wird die Federzuganschlusstechnik nur im Steuerstromkreis eingesetzt. Bei den Baugrößen S6, S10 und S12 wird die Federzuganschlusstechnik nur bei den Hilfsleitern der seitlich anbaubaren Hilfsschalter eingesetzt.

Tabelle 8-20 Hauptleiter der Baugröße S00 (3RT2)




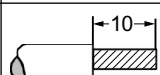
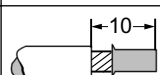


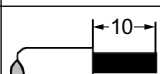
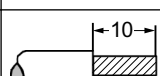
		Schütze
Werkzeug		Ø 3,0 x 0,5 (3RA2908-1A)
eindrätig und mehrdrätig		2 x (0,5 ... 4,0) mm ²
feindrätig ohne Aderendhülse		2 x (0,5 ... 2,5) mm ²
feindrätig mit Aderendhülse		2 x (0,5 ... 2,5) mm ²
AWG		2 x (20 ... 12)

Tabelle 8-21 Hauptleiter der Baugröße S0 (3RT2)

		Schütze
Werkzeug		Ø 3,0 x 0,5 (3RA2908-1A)
eindrätig und mehrdrätig		2 x (1,0 ... 10) mm ²
feindrätig ohne Aderendhülse		2 x (1,0 ... 6,0) mm ²

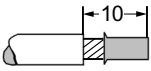
		Schütze
feindrätig mit Aderendhülse		2 x (1,0 ... 6,0) mm ²
AWG		2 x (18 ... 8)

Tabelle 8-22 Hilfsleiter der Baugrößen S00 / S0 / S2 / S3 (3RT2)

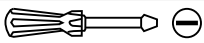
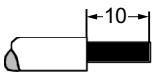
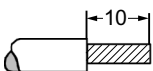
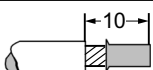
		Schütze Baugröße S00	Schütze Baugröße S0 / S2 / S3, Zubehör für Schütze
Werkzeug		Ø 3,0 x 0,5 (3RA2908-1A)	
eindrätig und mehrdrätig		2 x (0,5 ... 4) mm ²	2 x (0,5 ... 2,5) mm ²
feindrätig ohne Aderendhülse		2 x (0,5 ... 2,5) mm ²	2 x (0,5 ... 2,5) mm ²
feindrätig mit Aderendhülse		2 x (0,5 ... 2,5) mm ²	2 x (0,5 ... 1,5) mm ²
AWG		2 x (20 ... 12)	2 x (20 ... 14)

Tabelle 8-23 Hilfsleiter für frontseitige und seitlich angebaute Hilfsschalter (3RT2)

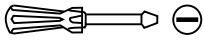
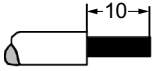
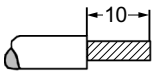
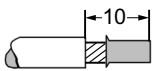
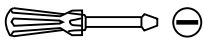
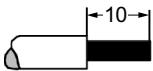

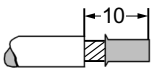
		Hilfsschalter 3RH29
Werkzeug		Ø 3,0 x 0,5 (3RA2908-1A)
eindrätig und mehrdrätig		2 x (0,5 ... 2,5) mm ²
feindrätig ohne Aderendhülse		2 x (0,5 ... 2,5) mm ²
feindrätig mit Aderendhülse		2 x (0,5 ... 1,5) mm ²
AWG		2 x (20 ... 14)

Tabelle 8-24 Hilfsleiter für seitlich angebaute Hilfsschalter S6 / S10 / S12 (3RT1)

		Schütze Baugröße S6 / S10 / S12
Werkzeug		Ø 3,0 x 0,5 (3RA2908-1A)
eindrätig und mehrdrätig		2 x (0,25 ... 2,5) mm ²
feindrätig ohne Aderendhülse		---

		Schütze Baugröße S6 / S10 / S12
feindrähtig mit Aderendhülse		2 x (0,25 ... 1,5) mm ²
AWG		2 x (24 ... 14)

8.2.3 Anschlussquerschnitte für Kabelschuhanschluss und Schienenanschluss

Anschlussquerschnitte für Ringkabelschuhanschlusstechnik

Die folgenden Tabellen geben die zulässigen Leiterquerschnitte für Hauptanschlüsse und Hilfsleiteranschlüsse der Baugrößen S00 und S0 für Ringkabelschuhanschlusstechnik an.

Tabelle 8-25 Hauptleiter und Hilfsleiter der Baugröße S00 mit M3 Kombischraube

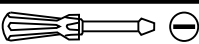
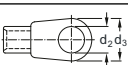
		SIRIUS Geräte
Werkzeug		Pozidriv Größe 2, Ø 5 ... 6 mm
Anzugsdrehmoment		0,8 ... 1,2 Nm
Ringkabelschuh ¹⁾		d ₂ = min. 3,2 mm d ₃ = max. 7,5 mm

Tabelle 8-26 Hauptleiter und Hilfsleiter der Baugröße S0 mit M4 Kombischraube

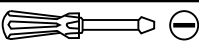
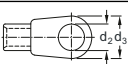
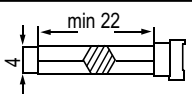
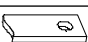
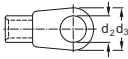
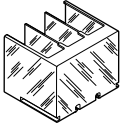
		SIRIUS Geräte
Werkzeug		Pozidriv Größe 2, Ø 5 ... 6 mm
Anzugsdrehmoment		2,0 ... 2,5 Nm
Ringkabelschuh ¹⁾		d ₂ = min. 4,3 mm d ₃ = max. 12,2 mm

Tabelle 8-27 Hauptleiter der Baugröße S3 mit M6 Schraube

		SIRIUS Geräte
Werkzeug		Innensechskant, 4 mm
Anzugsdrehmoment		4,5 ... 6,0 Nm
Schienen (M6 x 25)		2 x 12 x 4

		SIRIUS Geräte
Ringkabelschuh ¹⁾		d ₂ = min. 6,3 mm d ₃ = max. 19,0 mm
Ringkabelschuhabdeckung		3RT1946-4EA1

¹⁾ Um die geforderten Luftstrecken und Kriechstrecken zu erreichen, sind folgende Ringkabelschuhe zugelassen:

- Für Anwendungen nach IEC 60947-1:
 - DIN 46 237 (mit Isolierhülse)
 - JIS CS805 Typ RAV (mit Isolierhülse)
 - JIS CS805 Typ RAP (mit Isolierhülse)
- Für Anwendungen nach UL 508:
 - DIN 46 234 (ohne Isolierhülse)
 - DIN 46 225 (ohne Isolierhülse)
 - JIS CS805 (ohne Isolierhülse)

Ringkabelschuhe ohne Isolierhülse müssen mit einem Schrumpfschlauch isoliert werden. Folgende Eigenschaften müssen erfüllt sein:

- Einsatztemperatur: -55 °C bis +155 °C
- UL 224 zugelassen
- flammgeschützt




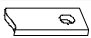


 GEFAHR
Gefährliche Spannung. Lebensgefahr oder schwere Verletzungsgefahr. Verwenden Sie nur die zugelassen Ringkabelschuhe, um die geforderten Luftstrecken und Kriechstrecken zu erfüllen.

Tabelle 8-28 Hauptleiter der Baugröße S6 mit M8 Schraube (3RT10 / 3RT14)

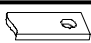
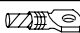

Schütz 3RT10 / 3RT14 mit Schienenanschluss		
Anschlussschienen (M8 x 25)		2 x 15 x 4 mm M8 x 25
Anzugsdrehmoment		10,0 ... 14,0 Nm
feindrätig mit Kabelschuh		2 x (25 ... 120) mm ² ¹⁾ 2 x (AWG 4 to 250 kcmil)

8.2 Anschlussquerschnitte

Schütz 3RT10 / 3RT14 mit Schienenanschluss		
mehrdräftig mit Kabelschuh		2 x (16 ... 95) mm ² ¹⁾ 2 x AWG 6 to 3/0
AWG		4 ... 250 kcmil

¹⁾ Beim Anschluss von Kabelschuhen nach DIN 46235 ab Leiterquerschnitt 95 mm² ist die Anschlussabdeckung 3RT1956-4EA1 zur Einhaltung des Phasenabstandes erforderlich.

Tabelle 8-29 Hauptleiter der Baugröße S10 / S12 mit M10 Schraube (3RT10 / 3RT12 / 3RT14)

Schütz 3RT10 / 3RT12 / 3RT14 mit Schienenanschluss		
Anschlusschienen (M10 x 30)		2 x 25 x (..) mm M10 x 30
Anzugsdrehmoment		14,0 ... 24,0 Nm
feindräftig mit Kabelschuh		2 x (70 ... 240) mm ² ¹⁾ 2 x (AWG 2/0 to 500 kcmil)
mehrdräftig mit Kabelschuh		22 x (50 ... 240) mm ² ¹⁾ 2 x AWG 1/0 to 500 kcmil

¹⁾ Beim Anschluss von Kabelschuhen nach DIN 46234 ab Leiterquerschnitt 240 mm² bzw. DIN 46235 ab Leiterquerschnitt 185 mm² ist die Anschlussabdeckung 3RT1966-4EA1 zur Einhaltung des Phasenabstandes erforderlich.

Tabelle 8-30 Hauptleiter der Baugröße S6 mit M6 Schraube (3RT135)

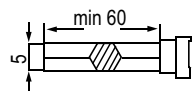


Schütz 3RT135 mit Schienenanschluss		
Werkzeug		Innensechskant, 5 mm
Anzugsdrehmoment		9,0 Nm
Anschlusschienen		M6
feindräftig mit Kabelschuh		

Tabelle 8-31 Hauptleiter der Baugröße S10 mit M8 Schraube (3RT136)

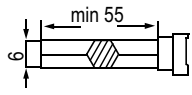


Schütz 3RT136 mit Schienenanschluss		
Werkzeug		Innensechskant, 6 mm
Anzugsdrehmoment		18,0 Nm
Anschlusschienen		M8
feindräftig mit Kabelschuh		

Tabelle 8-32 Hauptleiter der Baugröße S12 mit M10 Schraube (3RT137)

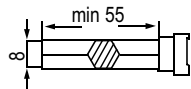


Schütz 3RT137 mit Schienenanschluss		
Werkzeug		Innensechskant, 8 mm
Anzugsdrehmoment		28,0 Nm
Anschlusschienen		M10
feindrätig mit Kabelschuh		

Tabelle 8-33 Hauptleiter der Schütze 3RT1481 und 3RT1482 mit einer M16 Schraube

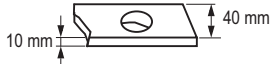
Schütz 3RT1481 und 3RT1482 mit Schienenanschluss		
Anzugsdrehmoment		77,0 ... 97,0 Nm
Anschlusschienen		1 x M16

Tabelle 8-34 Hauptleiter der Schütze 3RT1483 mit 3 M12 Schrauben

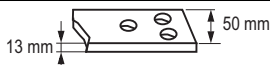
Schütz 3RT1483 mit Schienenanschluss		
Anzugsdrehmoment		32,0 ... 39,0 Nm
Anschlusschienen		3 x M12

Tabelle 8-35 Hauptleiter der Schütze 3RT1485 und 3RT1486 mit 4 M12 Schrauben

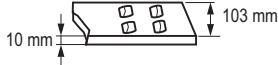
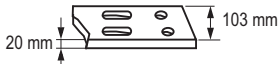
Schütz 3RT1485 und 3RT1486 mit Schienenanschluss		
Anzugsdrehmoment		32,0 Nm ... 39,0 Nm
Anschlusschienen		4 x M12

Tabelle 8-36 Hauptleiter der Schütze 3RT1487 mit 4 M12 Schrauben

Schütz 3RT1487 mit Schienenanschluss		
Anzugsdrehmoment		32,0 Nm ... 39,0 Nm
Anschlusschienen		4 x M12

Zubehör

9.1 Übersicht Zubehör für Schütze 3RT2

9.1.1 Übersicht Zubehör für Schütze 3RT2

Für die Schütze SIRIUS in 45 mm Baubreite (Baugröße S00 / S0), in Baubreite 55 mm (Baugröße S2) und in Baubreite 70 mm (Baugröße S3) steht ein einheitliches, vielfältiges Hilfsschalter- und Zubehörprogramm zur Verfügung, das schnell nachrüstbar und austauschbar ist. Das Zubehör ist baugleich für Hilfs- und Leistungsschütze. Das Zubehör wird frontseitig und seitlich aufgesteckt.

Die Hilfsschütze 3RH2 können in Verbindung mit aufsetzbaren 2-poligen oder 4-poligen Hilfsschaltern zu max. 8-poligen Ausführungen erweitert werden.

Tabelle 9-1 Übersicht - Zubehör (für Baugröße S00, S0) für Leistungsschütze 3RT2 und Hilfsschütze 3RH2

Zubehör	Hilfsschütz 3RH2 (Baugröße S00)	Leistungs- schütz 3RT2 (Bau- größe S00)	Leistungsschütz 3RT2 (Baugröße S0)
Hilfsschalter frontseitig / seitlich	✓ / ✓	✓ / ✓	✓ / ✓
Überspannungsbegrenzer	✓	✓	✓
EMV-Entstörmodul	✓	✓	---
Ausschaltverzögerer	✓	✓	✓
Mechanischer Verklinkblock	---	---	✓
Zusatzverbraucherbaustein	✓	✓	---
Control Kit zum manuellen Betätigen der Schützkontakte	✓	✓	✓
Koppelglied für SPS	---	---	✓
LED-Anzeigebaustein	✓	✓	✓
Lötstiftadapter	✓	✓	---
Spulenanschlussmodul	---	---	✓
Abdeckung für Ringkabelschuh	✓	✓	✓
Plombierbare Abdeckung	✓	✓	✓
3-Phasen-Einspeiseklemme	---	✓	✓
Parallelschaltverbinder	✓	✓	✓
Verbindungsbaustein für zwei Schütze in Reihe	---	✓	✓
Verbindungsbaustein zum Leistungsschalter	---	✓	✓
Isolierstopp	✓	✓	✓ ¹⁾
Anschlussmodul für Schütze mit Schraubanschluss	---	✓	✓
Pneumatischer Verzögerungsblock	---	---	✓

Zubehör

9.1 Übersicht Zubehör für Schütze 3RT2

Zubehör	Hilfsschütz 3RH2 (Baugröße S00)	Leistungs- schütz 3RT2 (Bau- größe S00)	Leistungsschütz 3RT2 (Baugröße S0)
Funktionsmodule <ul style="list-style-type: none"> Elektronisches Zeitrelais mit Halbleiterausgang zur Ansteuerung von Schützen Elektronisch zeitverzögerter Hilfsschalter Funktionsmodul für Stern-Dreieck-Start 	---	✓	✓
Funktionsmodule zur Anbindung an die Steuerung (AS-Interface oder IO-Link) für Direktstart, Wendestart, Stern-Dreieck-Start	---	✓	✓
Bausatz für Wendekombination	---	✓	✓
Bausatz für Stern-Dreieck-Kombination	---	✓	✓

¹⁾ Der Isolierstopp 3RT1916-4JA02 ist für die Anschlussklemmen für den Hilfsstromkreis der Schütze 3RT2.2 verwendbar.

Tabelle 9-2 Übersicht - Zubehör (für Baugröße S2, S3) für Leistungsschütze 3RT2

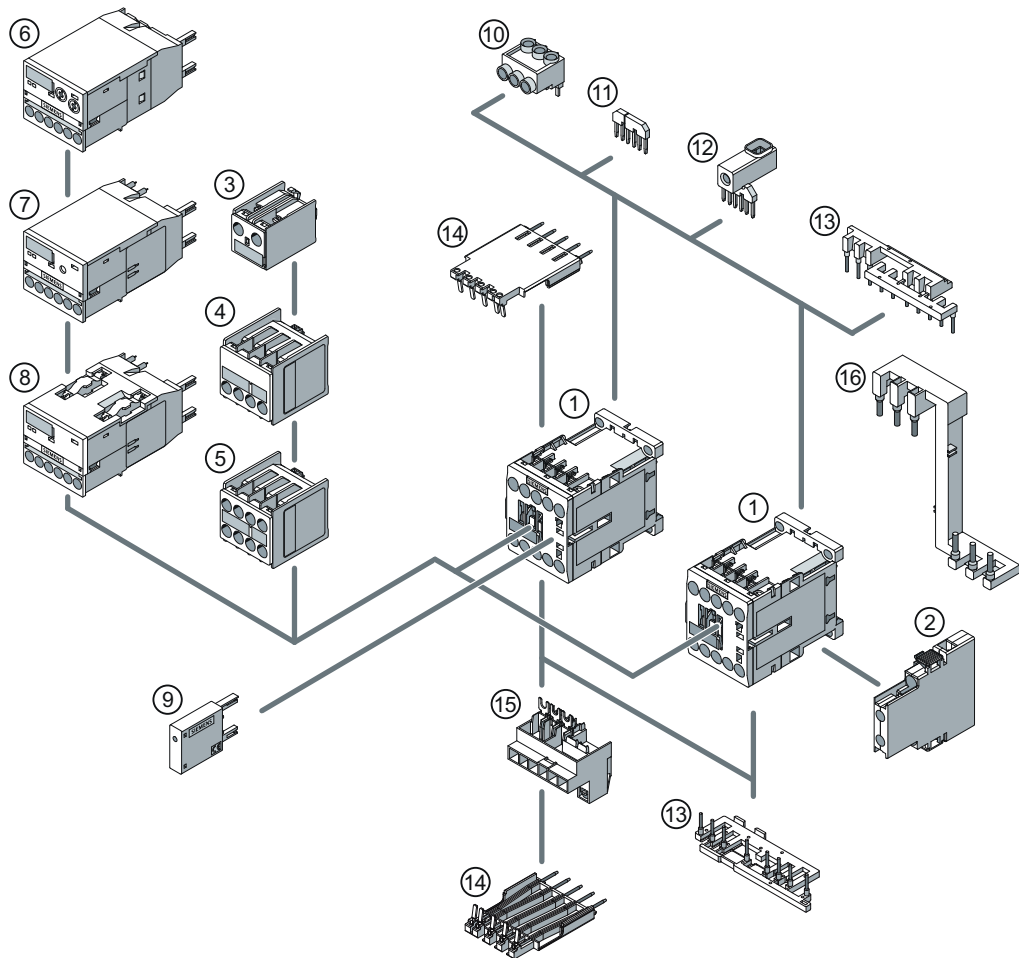
Zubehör	Leistungsschütz 3RT2 (Baugröße S2)	Leistungsschütz 3RT2 (Baugröße S3)
Hilfsschalter frontseitig / seitlich	✓ / ✓	✓ / ✓
Überspannungsbegrenzer	✓	✓
Ausschaltverzögerer	✓	✓
Control Kit zum manuellen Betätigen der Schützkontakte	✓	✓
Koppelglied für SPS	✓	✓
LED-Anzeigebaustein	✓	✓
Spulenanschlussmodul	✓	✓
Abdeckung für Ringkabelschuh	---	✓
Plombierbare Abdeckung	✓	✓
3-Phasen-Einspeiseklemme	✓	---
1-Phasen-Einspeiseklemme	---	✓
Parallelschaltverbinder	✓	✓
Verbindungsbaustein für zwei Schütze in Reihe	✓	---
Verbindungsbaustein zum Leistungsschalter	✓	✓
Isolierstopp	✓ ¹⁾	✓ ¹⁾
Funktionsmodule <ul style="list-style-type: none"> Elektronisches Zeitrelais mit Halbleiterausgang zur Ansteuerung von Schützen Elektronisch zeitverzögerter Hilfsschalter Funktionsmodul für Stern-Dreieck-Start 	✓	✓
Funktionsmodule zur Anbindung an die Steuerung (AS-Interface oder IO-Link) für Direktstart, Wendestart, Stern-Dreieck-Start	✓	✓
Bausatz für Wendekombination	✓	✓
Bausatz für Stern-Dreieck-Kombination	✓	✓

¹⁾ Der Isolierstopp 3RT1916-4JA02 ist für die Anschlussklemmen für den Hilfsstromkreis der Schütze 3RT2.3 und 3RT2.4 verwendbar.

Tabelle 9-3 Übersicht Aufsatzmodule zum frontseitigen Anbau an Schütze 3RT2

Hilfsschalter			Aufsatzmodule zur Schütz-Ansteuerung					
normal	Zeitverzögert		konventionelle Steuerstromverdrahtung			Kommunikationsanbindung über ASI / IO-Link		
elektrisch	elektrisch	pneumatisch	Koppelglied für Direktstart	Aufsatz-Zeitrelais Direktstart	Stern-Dreieck	Direktstart	Wendestart	Stern-Dreieck
3RH29.1	3RA2813 3RA2814 3RA2815	3RT2926-2 P	3RH2914- GP11	3RA2811 3RA2812 3RA2831 3RA2832	3RA2816	3RA271.-A	3RA271.-B	3RA271.-C

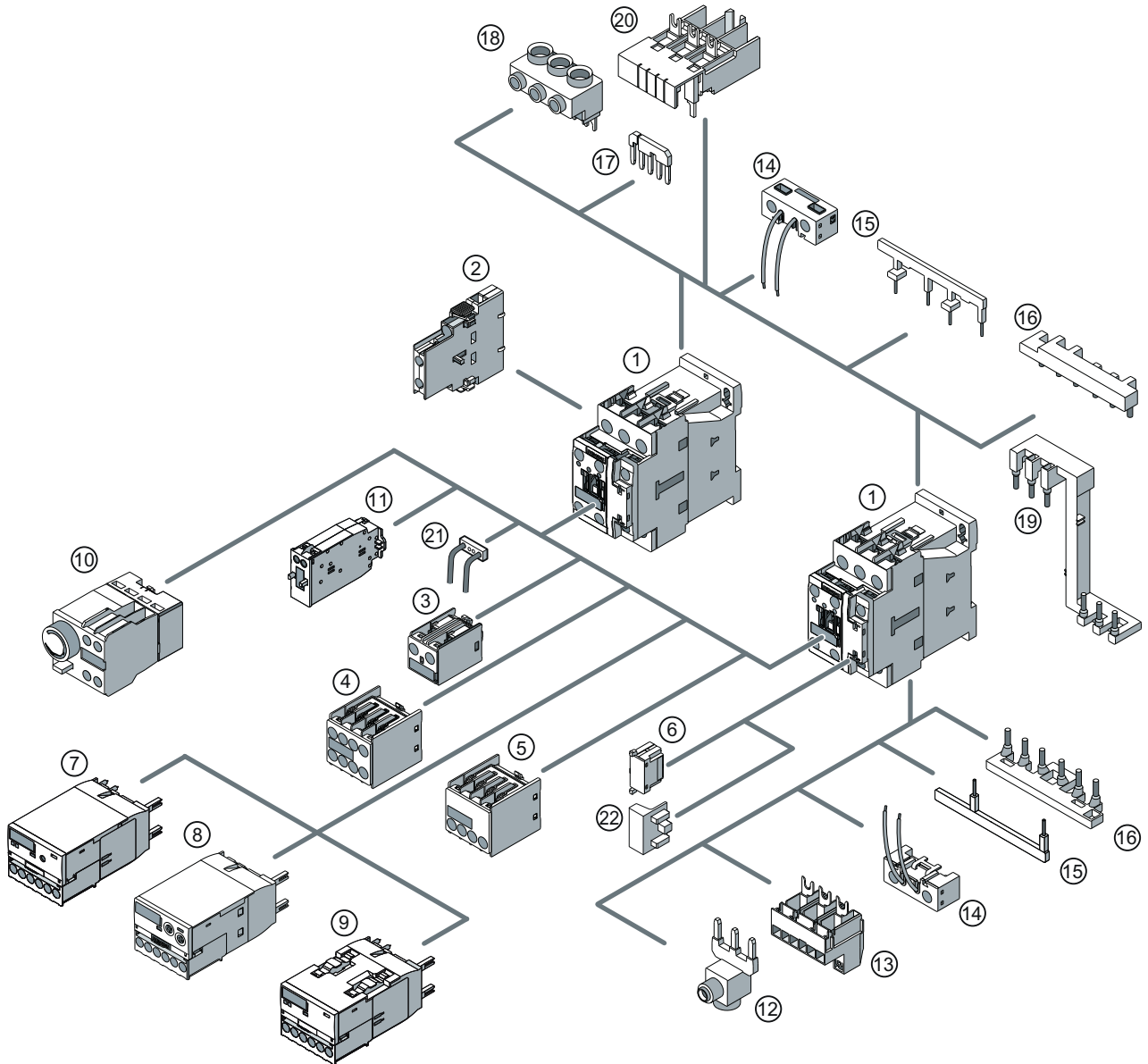
Baugrößenspezifisches Zubehör für Schütze 3RT2 (Baugröße S00)



- 1 Schütz Baugröße S00
- 2 seitlich anbaubarer Hilfsschalter (rechts oder links), 2-polig
- 3 frontseitig aufschnappbarer Hilfsschalter, 1-polig (Leitungseinführung von oben oder unten)
- 4 frontseitig aufschnappbarer Hilfsschalter, 2-polig (Leitungseinführung von oben oder unten)
- 5 frontseitig aufschnappbarer Hilfsschalter, 4-polig
- 6 Funktionsmodule 3RA28
- 7 Funktionsmodul für AS-Interface, Direktstart
- 8 Funktionsmodul für IO-Link, Direktstart
- 9 Überspannungsbegrenzer
- 10 3-Phasen-Einspeiseklemme
- 11 Sternpunktbrücke, 3-polig, ohne Anschlussklemme
- 12 Parallelschaltverbinder, 3-polig oder 4-polig, mit Anschlussklemme
- 13 Verdrahtungsbausteine oben und unten zur Verbindung der Hauptstrombahnen und Steuerstrombahnen
- 14 Lötstiftadapter

- 15 Anschlussmodul (Adapter) für Schütz mit Schraubanschluss
 - 16 Safety Hauptstromverbinder für 2 Schütze
- Bild 9-1 Baugrößenspezifisches Zubehör für Schütze 3RT2 (Baugröße S00)

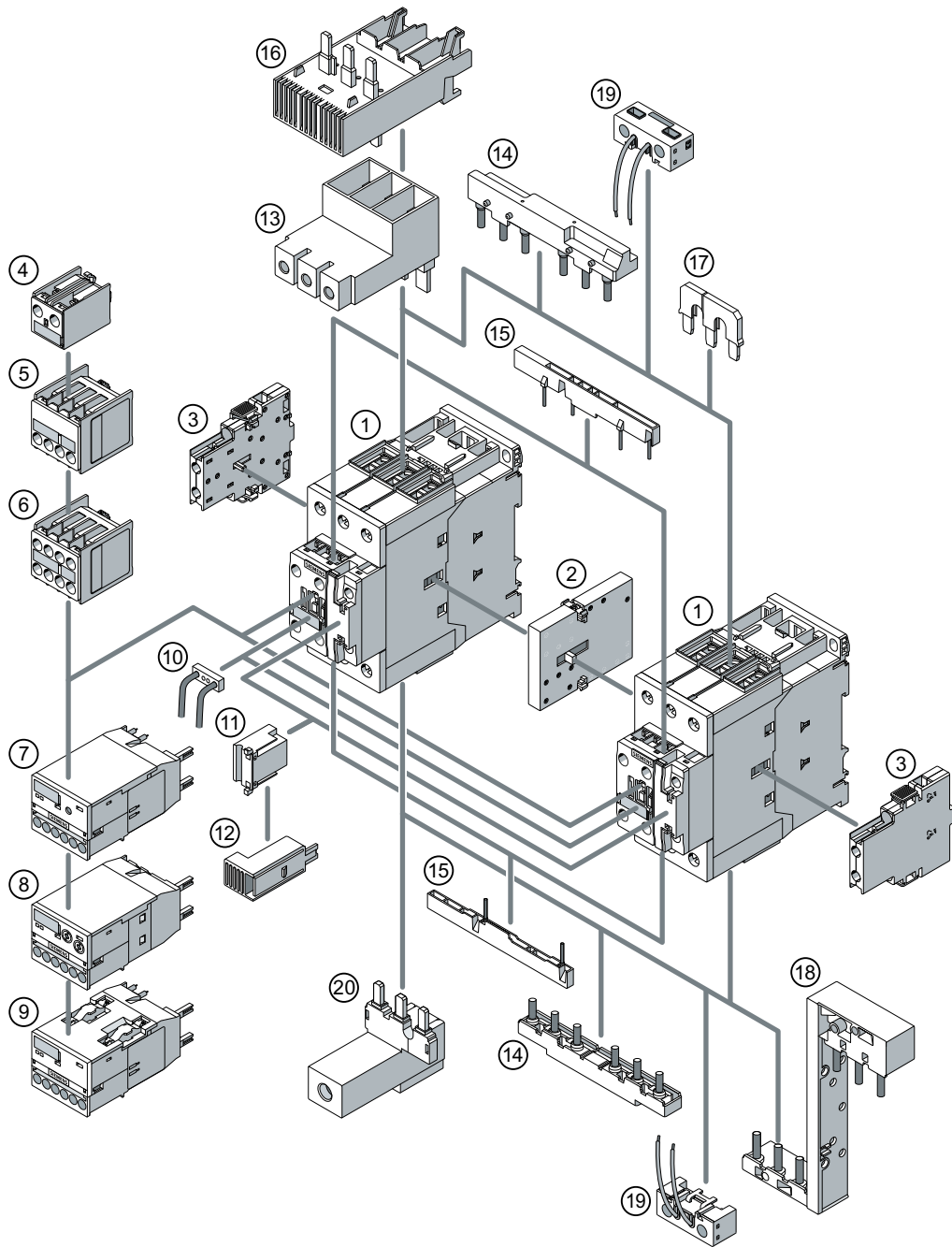
Baugrößenspezifisches Zubehör für Schütze (Baugröße S0)



- 1 Schütz Baugröße S0
- 2 seitlich anbaubarer Hilfsschalter (rechts oder links), 2-polig
- 3 frontseitig aufschnappbarer Hilfsschalter, 1-polig (Leitungseinführung von oben oder unten)
- 4 frontseitig aufschnappbarer Hilfsschalter, 4-polig
- 5 frontseitig aufschnappbarer Hilfsschalter, 2-polig (Leitungseinführung von oben oder unten)
- 6 Überspannungsbegrenzer
- 7 Funktionsmodul für AS-Interface, Direktstart
- 8 Funktionsmodule 3RA28
- 9 Funktionsmodul für IO-Link, Direktstart
- 10 Pneumatischer Verzögerungsblock

- 11 Mechanischer Verlinkblock
 - 12 Parallelschaltverbinder
 - 13 Anschlussmodul (Adapter) für Schütz mit Schraubanschluss
 - 14 Spulenanschlussmodul oben und unten
 - 15 Verdrahtungsbausteine oben und unten zur Verbindung der Steuerstrombahnen
 - 16 Verdrahtungsbausteine oben und unten zur Verbindung der Hauptstrombahnen
 - 17 Sternpunktbrücke, 3-polig, ohne Anschlussklemme
 - 18 3-Phasen-Einspeiseklemme
 - 19 Verbindungsbaustein für zwei Schütze in Reihe (Safety Hauptstromverbinder für zwei Schütze)
 - 20 Verbindungsbaustein zum Leistungsschalter
 - 21 LED-Anzeigebaustein
 - 22 Control Kit zum manuellen Betätigen der Schützkontakte
- Bild 9-2 Baugrößenspezifisches Zubehör für Schütze 3RT2 (Baugröße S0)

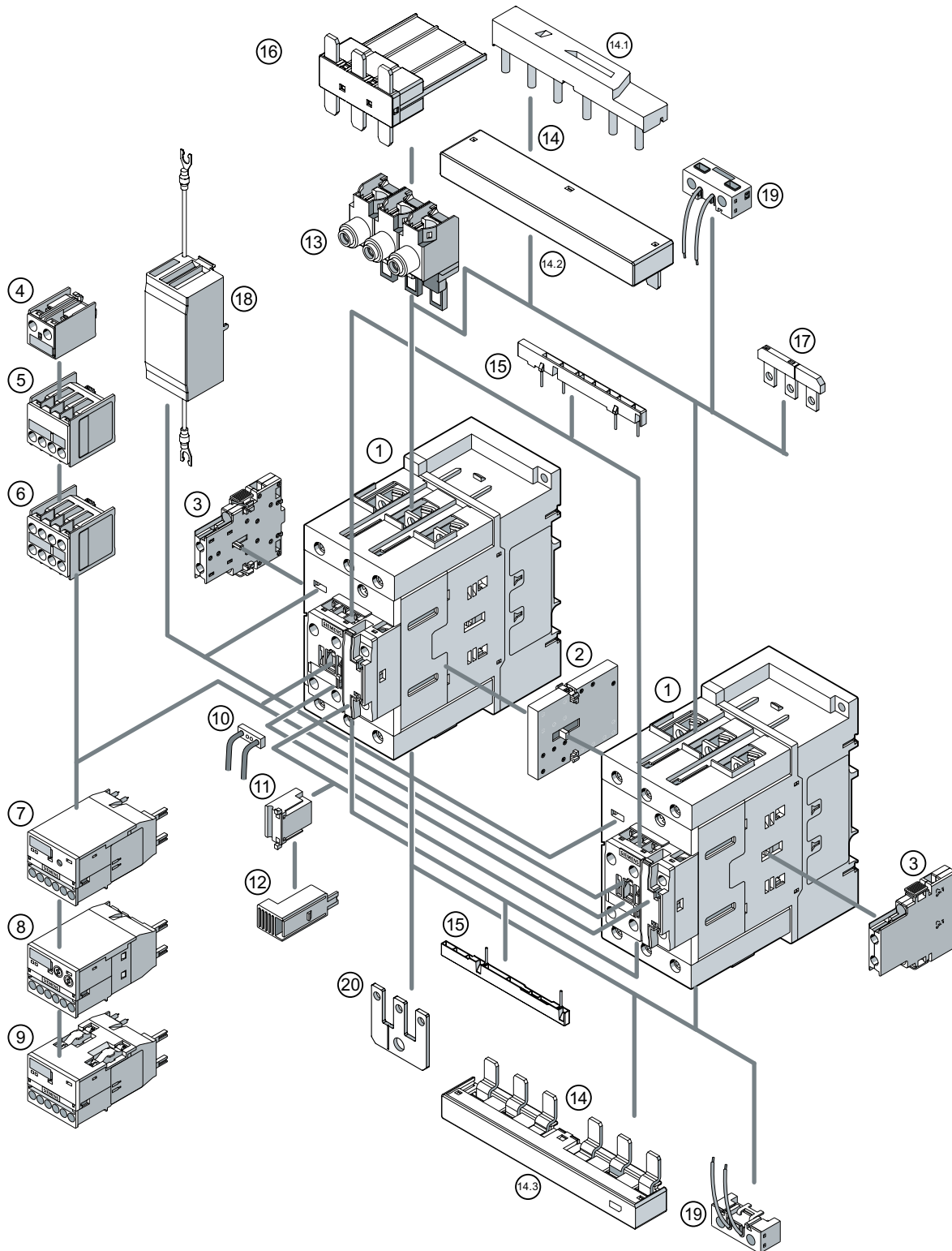
Zubehör für die Schütze (Baugröße S2)



- 1 Schütz Baugröße S2
- 2 Mechanische Verriegelung
- 3 seitlich anbaubarer Hilfsschalter (rechts oder links), 2-polig
- 4 frontseitig aufschnappbarer Hilfsschalter, 1-polig (Leitungseinführung von oben oder unten)
- 5 frontseitig aufschnappbarer Hilfsschalter, 2-polig (Leitungseinführung von oben oder unten)
- 6 frontseitig aufschnappbarer Hilfsschalter, 4-polig
- 7 Funktionsmodul für AS-Interface, Direktstart

- 8 Funktionsmodule 3RA28
 - 9 Funktionsmodul für IO-Link, Direktstart
 - 10 LED-Anzeigebaustein
 - 11 Überspannungsbegrenzer
 - 12 Control Kit zum manuellen Betätigen der Schützkontakte
 - 13 3-Phasen-Einspeiseklemme (Type E)
 - 14 Verdrahtungsbausteine oben und unten zur Verbindung der Hauptstrombahnen
 - 15 Verdrahtungsbausteine oben und unten zur Verbindung der Steuerstrombahnen
 - 16 Verbindungsbaustein zum Leistungsschalter
 - 17 Sternpunktbrücke, 3-polig, ohne Anschlussklemme
 - 18 Verbindungsbaustein für zwei Schütze in Reihe (Safety Hauptstromverbinder für zwei Schütze)
 - 19 Spulenanschlussmodul oben und unten
 - 20 Parallelschaltverbinder
- Bild 9-3 Zubehör für Schütze 3RT2 (Baugröße S2)

Zubehör für die Schütze (Baugröße S3)



1 Schütz Baugröße S3

- 2 Mechanische Verriegelung
 - 3 seitlich anbaubarer Hilfsschalter (rechts oder links), 2-polig
 - 4 frontseitig aufschnappbarer Hilfsschalter, 1-polig (Leitungseinführung von oben oder unten)
 - 5 frontseitig aufschnappbarer Hilfsschalter, 2-polig (Leitungseinführung von oben oder unten)
 - 6 frontseitig aufschnappbarer Hilfsschalter, 4-polig
 - 7 Funktionsmodul für AS-Interface, Direktstart
 - 8 Funktionsmodule 3RA28
 - 9 Funktionsmodul für IO-Link, Direktstart
 - 10 LED-Anzeigebaustein
 - 11 Überspannungsbegrenzer ohne / mit LED (Varistor)
 - 12 Control Kit zum manuellen Betätigen der Schützkontakte
 - 13 Drei 1-Phasen-Einspeiseklemmen
 - 14 Verdrahtungsbausteine oben und unten zur Verbindung der Hauptstrombahnen
 - 14.1 Verdrahtungsbausteine oben zur Verbindung der Hauptstrombahnen (Stern-Dreieck-Kombination)
 - 14.2 Verdrahtungsbausteine oben zur Verbindung der Hauptstrombahnen (Wendekombination)
 - 14.3 Verdrahtungsbausteine unten zur Verbindung der Hauptstrombahnen (Wendekombination und Stern-Dreieck-Kombination)
 - 15 Verdrahtungsbausteine oben und unten zur Verbindung der Steuerstrombahnen (Wendekombination und Stern-Dreieck-Kombination)
 - 16 Verbindungsbaustein zum Leistungsschalter
 - 17 Sternpunktbrücke, 3-polig, ohne Anschlussklemme
 - 18 Überspannungsbegrenzer ohne LED (RC-Glied)
 - 19 Spulenanschlussmodul oben und unten
 - 20 Parallelschaltverbinder
- Bild 9-4 Zubehör für Schütze 3RT2 (Baugröße S3)

9.2 Übersicht Zubehör für Schütze 3RT10, 3RT12 und 3RT14

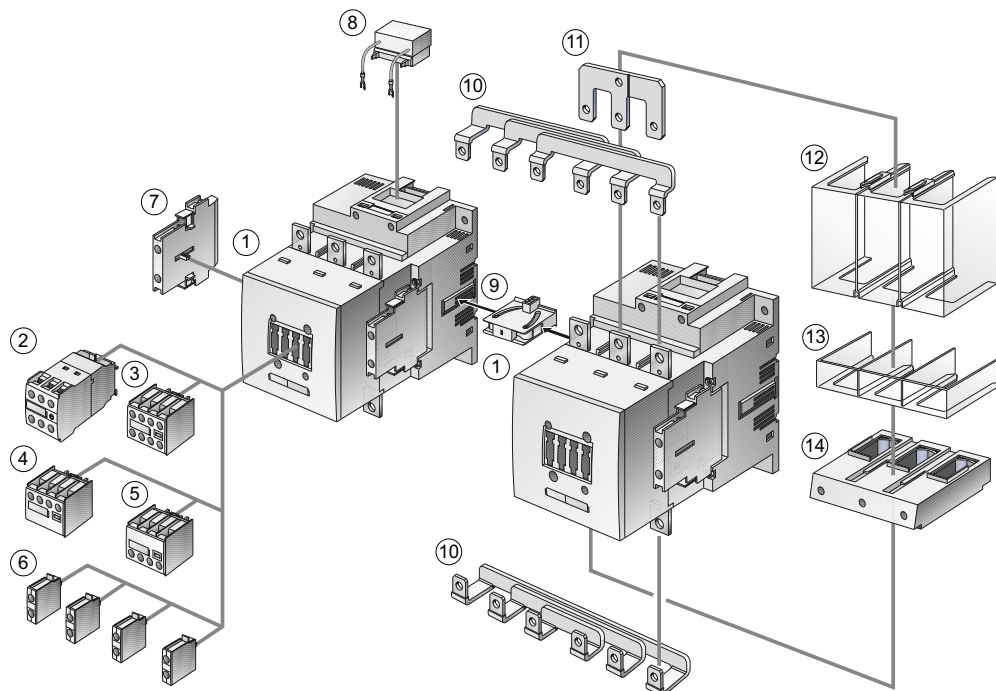
9.2.1 Übersicht Zubehör für Schütze 3RT10, 3RT12 und 3RT14

Für die Schütze SIRIUS Baugröße S6 bis S12 steht ein umfangreiches Hilfsschalter- und Zubehörprogramm zur Verfügung, das schnell nachrüstbar und austauschbar ist.

Tabelle 9-4 Übersicht - Zubehör für Leistungsschütze 3RT1

Zubehör	Schütze 3RT1	Vakuumschütze 3RT12
Hilfsschalter frontseitig / seitlich	✓ / ✓	--- / ✓
Überspannungsbegrenzer ohne LED	✓	✓
Mechanische Verriegelung	✓	✓
LED-Anzeigebaustein	✓	---
Klemmenabdeckungen	✓	✓
Plombierbare Abdeckung	✓	---
1-Phasen-Einspeiseklemme	✓	---
Isolierstopp	✓	---
Verdrahtungsbausatz für Wendekombination	✓	---
Verdrahtungsbausatz für Stern-Dreieck-Kombination	✓	---
Rahmenklemmenblock	✓	---

Baugrößenspezifisches Zubehör für Schütze 3RT1 (Baugröße S6 bis S12)



- ① Luftschutz 3RT10 und 3RT14, Baugrößen S6, S10 und S12
- ② Hilfsschalter, elektronisch verzögert (ansprech- oder rückfallverzögert oder Stern-Dreieck-Funktion)
- ③ 4-poliger Hilfsschalter (Anschlussbezeichnungen nach DIN EN 50 012 oder DIN EN 50 005)
- ④ 2-poliger Hilfsschalter, Leitungseinführung von oben
- ⑤ 2-poliger Hilfsschalter, Leitungseinführung von unten
- ⑥ 1-poliger Hilfsschalter (max. 4 aufschnappbar) (Anschlussbezeichnungen nach DIN EN 50 012 oder DIN EN 50 005)
- ⑦ 2-poliger Hilfsschalter, seitlich rechts oder links anbaubar (Anschlussbezeichnungen nach DIN EN 50 012 oder DIN EN 50 005)
- ⑧ Überspannungsbegrenzer (RC-Glied), oben an Einschubspule ansteckbar
- ⑨ Mechanische Verriegelung, seitlich anbaubar
- ⑩ Verdrahtungsbausteine oben und unten (Reversierbetrieb)
- ⑪ Parallelschaltverbindung (Sternpunktbrücke), 3-polig mit Durchgangsloch, unterschiedlich für Baugrößen S6 und S10/S12
- ⑫ Anschlussabdeckung für Kabelschuh- und Schienenanschluss, unterschiedlich für Baugrößen S6 und S10/S12
- ⑬ Klemmenabdeckung für Rahmenklemme, unterschiedlich für Baugrößen S6 und S10/S12
- ⑭ Rahmenklemmenblock, unterschiedlich für Baugrößen S6 und S10/S12
- ② bis ⑨ gleiches Zubehör für Baugrößen S6 bis S12
- ⑩ bis ⑭ Zubehör unterschiedlich je nach Baugröße

9.3 Übersicht Zubehör für Schütze 3RT13

9.3.1 Übersicht Zubehör für Schütze 3RT13

Für die Schütze 3RT13 in den Baugrößen S6 bis S12 steht folgendes Zubehör zur Verfügung.

Tabelle 9-5 Übersicht - Zubehör für Schütze 3RT13

Zubehör	Schütze 3RT135	Schütze 3RT136	Schütze 3RT137
Hilfsschalter seitlich	✓	✓	✓
Anschlussabdeckung	✓	✓	✓
Anschlussverbreiterung	---	✓	✓
Mechanische Verriegelung	✓	✓	✓

9.4 Übersicht Zubehör für Schütze 3RT148

9.4.1 Übersicht Zubehör für Schütze 3RT148

Für die Schütze 3RT148 steht folgendes Zubehör zur Verfügung.

Tabelle 9-6 Übersicht - Zubehör für Schütze 3RT148

Zubehör	Schütze 3RT1481 Schütze 3RT1482 Schütze 3RT1483	Schütze 3RT1485 Schütze 3RT1486 Schütze 3RT1487
Hilfsschalter seitlich	✓	✓
Phasentrennwand	✓	✓

9.5 Hilfsschalter

9.5.1 Hilfsschalter für Leistungsschütze 3RT2 und Hilfsschütze 3RH2

9.5.1.1 Beschreibung

Funktion

Die Hilfsschütze 3RH21 und Leistungsschütze 3RT2 der Baugröße S00 verfügen über einen integrierten Hilfskontakt. Die Leistungsschütze 3RT2 der Baugröße S0 bis S3 besitzen einen Schließer und einen Öffner integriert. Durch anbaubare Hilfsschalter können die in den Grundgeräten integrierten Hilfskontakte um bis zu vier Kontakte erweitert werden.

Ausführungen und Bauformen

Die Hilfsschalter zur Erweiterung der Hilfskontakte stehen in Schraub-, Federzug- und Ringkabelschuhanschlusstechnik in folgenden Bauformen zur Verfügung:

- Frontseitig (einheitlich für die Baugrößen S00 bis S3)
- Seitlich (baugrößenspezifisch)

Um die Verdrahtung im Verbraucherabzweig zu erleichtern, werden 1-polige und 2-polige frontseitig aufsetzbare Hilfsschalter angeboten. Wahlweise stehen Geräte mit Anschluss von oben oder von unten zur Verfügung. Die frontseitigen 1-poligen oder 2-poligen Hilfsschalter mit Anschlussmöglichkeit von unten oder von oben haben feste Platzkennziffern. Diese Hilfsschalter werden nur mit Schraubanschluss geliefert. Für Federzuganschluss werden 4-polige Hilfsschalter angeboten, die nur mit den Hilfskontakten 1 und 2 bestückt sind.

Die Leistungsschütze 3RT2 und die Hilfsschütze 3RH21 lassen sich mit frontseitigen und seitlichen Hilfsschaltern erweitern.

In der folgenden Tabelle werden die frontseitig aufsteckbaren Hilfsschalter dargestellt, die einheitlich für Schütze in den Baugrößen S00 bis S3 verwendet werden können.

Tabelle 9-7 Frontseitig aufsteckbare Hilfsschalter

Bauform des Hilfsschalters	Anschlusstechnik	Artikelnummer
1/2/3/4-polige Hilfsschalter; Teilbeschriftung	Schraub-, Federzuganschluss	3RH2911-.HA.. 3RH2911-.FA..
4-polige Hilfsschalter; Vollbeschriftung	Schraub-, Federzuganschluss	3RH2911-.XA..-OMAO
4-polige Hilfsschalter für Hilfsschütze; Vollbeschriftung	Schraub-, Federzuganschluss	3RH2911-.GA.. ¹⁾

Bauform des Hilfsschalters	Anschlusstechnik	Artikelnummer
1/2-polige Hilfsschalter, Leitungseinführung von oben oder unten, Vollbeschriftung	Schraubanschluss	3RH2911-1AA.. 3RH2911-1BA.. 3RH2911-1LA.. 3RH2911-1MA..
1/2-polige elektronikgerechte Hilfsschalter, Teilbeschriftung	Schraub-, Federzuganschluss	3RH2911-.NF..
2/4-polige Hilfsschalter (mit Überschneidung); Teilbeschriftung	Schraub-, Federzuganschluss	3RH2911-.FB.. 3RH2911-.FC..

¹⁾ nur für Hilfsschütze 3RH2140 und 3RH2440 verwendbar

Die folgende Tabelle zeigt die seitlich anbaubaren, baugrößenspezifischen Hilfsschalter.

Tabelle 9-8 Seitlich anbaubare Hilfsschalter

Bauform des Hilfsschalters	Anschlusstechnik	Artikelnummer
2-polige Hilfsschalter; Vollbeschriftung für Motorschütze Baugröße S00	Schraub-, Federzuganschluss	3RH2911-.DA..
2-polige Hilfsschalter; Vollbeschriftung	Schraub-, Federzuganschluss	3RH2921-.DA..
2-polige elektronikgerechte Hilfsschalter; Vollbeschriftung für Motorschütze Baugröße S00	Federzuganschluss	3RH2911-2DE..
2-polige elektronikgerechte Hilfsschalter; Vollbeschriftung	Federzuganschluss	3RH2921-2DE..

Elektronikgerechte Hilfsschalter

Die elektronikgerechten Hilfsschalter enthalten zwei gekapselte Schaltglieder, die sich speziell zum Schalten kleiner Spannungen und Ströme (hart vergoldete Kontakte), sowie für den Einsatz in staubhaltiger Atmosphäre eignen. Der Bemessungsbetriebsstrom ist I_e / AC-14 und DC-13: 1 bis 300 mA, Spannung: 3 bis 60 V.

Die frontseitig aufsetzbaren elektronikgerechten Hilfsschalter stehen in Schraubanschlusstechnik, Federzuganschlusstechnik und Ringkabelschuhanschlusstechnik zur Verfügung. Die seitlich anbaubaren elektronikgerechten Hilfsschalter sind in Federzuganschlusstechnik lieferbar.

Hilfsschalter mit überschneidender Kontaktgabe

Die Hilfsschalter mit überschneidender Kontaktgabe stehen in Schraub- und Federzuganschlusstechnik zur Verfügung. Folgende Tabelle zeigt die Ausführungen der Hilfsschalter mit überschneidender Kontaktgabe.

Tabelle 9-9 Hilfsschalter mit überschneidender Kontaktgabe

Baugröße S00 ... S3	Hilfsschalerausführung	
3RH2911-1FC22 (22U)	22U	2 Schließer + 2 Öffner
3RH2911-1FB11 (11U)	11U	1 Schließer+1 Öffner
3RH2911-1FB22 (11, 11U)	11, 11U	1 Schließer + 1 Öffner + 1 Schließer voreilend + 1 Öffner nacheilend

Wegediagramme

Die folgenden Wegediagramme der Hilfsschalter der Baugröße S00 und S0 gelten für Standard-Hilfsschalter und für voreilende bzw. nacheilende Kontakte.

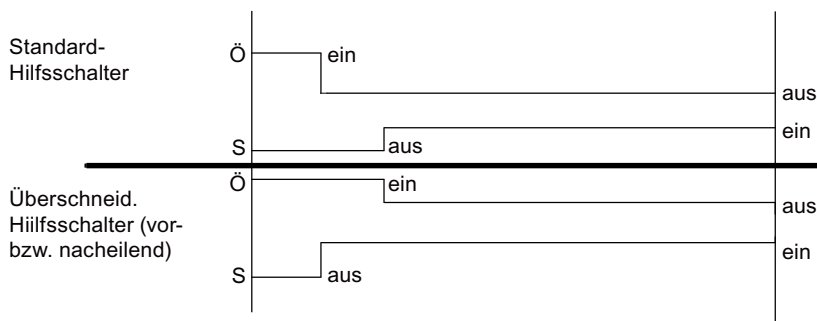


Bild 9-5 Wegediagramme der Hilfsschalter (Baugrößen S00 und S0)

9.5.1.2 Projektieren

Maximale Anzahl der Hilfsschalter

Die maximale Anzahl der bestückbaren Hilfsschalter ist durch die technische Einschränkung und durch die angewandte Norm bestimmt.

Hinweis

Die Summe der Öffnerkontakte aus integrierten und seitlich angebauten Hilfsschalter beträgt maximal vier.

Für die Schütze 3RT23 und 3RT25 in der Baugröße S0 ist die Hilfsschalterbestückung auf einen seitlichen Hilfsschalter eingeschränkt.


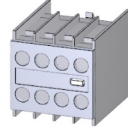
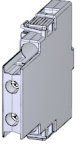
Bei der 4-poligen Variante können Sie den Hilfsschalter nur auf einer Seite anbauen.

Bei Kondensatorschützen 3RT26 in den Baugrößen S00 und S0 dürfen keine zusätzlichen, seitlichen Hilfsschalter angebaut werden.

Bei Kondensatorschützen 3RT26 in den Baugrößen S2 und S3 können Sie einen zusätzlichen, seitlichen Hilfsschalter auf der rechten Seite anbauen.


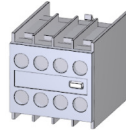
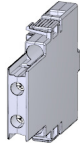
Folgende Tabellen zeigen die maximale Anzahl der an Leistungsschütze 3RT2 / Hilfsschütze 3RH2 anbaubaren Hilfsschalter und die Kombinationsmöglichkeiten entsprechend der angewandten Norm.

Tabelle 9-10 Hilfsschalter-Kombinationsmöglichkeiten (Leistungsschütz 3RT2) - Baugröße S00

			Leistungsschütz 3RT2			
Baugröße		Mögliche Varianten	frontseitig		seitlich	
			1-polig	4-polig	2-polig	
						
S00	3RT2.1.-.	1	1	0	1	
		2	0	1	0	
		3	0	0	2 ¹⁾	
	3RT2.1.-.H., 3RT2.1.-.J., 3RT2.1.-.K., 3RT2.1.-.M., 3RT2.1.-.Q., 3RT2.1.-.V., 3RT2.1.-.W..			0	0	0
		3RT2... + 3RA27... / 3RA28...		0	0	2 ¹⁾


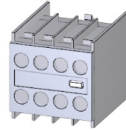
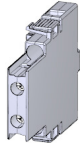
¹⁾ 1 links + 1 rechts

Tabelle 9-11 Hilfsschalter-Kombinationsmöglichkeiten (Leistungsschütz 3RT2) - Baugröße S0

			Leistungsschütz 3RT2		
Baugröße		Mögliche Varianten	frontseitig		seitlich
			1-polig	4-polig	2-polig
					
S0	3RT202.	1	1	0	1
		2	0	1	0
		3	0	0	2 ¹⁾
	3RT232. 3RT252.	1	1	0	1
		2	0	1	0
		3	0	0	1
	3RT202.-.K.		0	0	0
	3RT252.		∑ NC max. 2		
	3RT202, 3RT232.		∑ NC max. 4		
3RT2... + 3RA27... / 3RA28...		0	0	2 ¹⁾	

¹⁾ 1 links + 1 rechts

Tabelle 9-12 Hilfsschalter-Kombinationsmöglichkeiten (Leistungsschütz 3RT2) - Baugröße S2


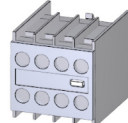
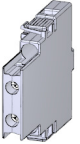
			Leistungsschütz 3RT2		
Baugröße		Mögliche Varianten	frontseitig		seitlich
			1-polig	4-polig	2-polig
					

		Leistungsschütz 3RT2			
S2	3RT203.	1	1	0	1
		2	0	1	0
		3	0	0	2 ¹⁾
	3RT233. 3RT253.	1	1	0	1 ²⁾
		2	0	1	0
	3RT203.-.K.	1	1	0	0
		2	0	1	0
		3	0	0	2 ¹⁾
	3RT253.		∑ NC max. 2		
	3RT203, 3RT233.		∑ NC max. 4		
3RT2... + 3RA27... / 3RA28...		0	0	2 ¹⁾	

1) 1 links + 1 rechts

2) Die Montage des seitlichen Hilfsschalters ist nur rechts zulässig.


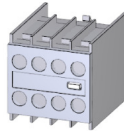
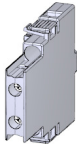
Tabelle 9-13 Hilfsschalter-Kombinationsmöglichkeiten (Leistungsschütz 3RT2) - Baugröße S3

		Leistungsschütz 3RT2			
Baugröße		Mögliche Varianten	frontseitig		seitlich
			1-polig	4-polig	2-polig
					
S3	3RT204.	1	0	1	1
	3RT244.	2	1	0	2 ¹⁾
	3RT234.	1	1	0	1 ²⁾
	3RT254.	2	0	1	1 ²⁾
	3RT204.-.K.	1	1	0	0
		2	0	1	0
		3	0	0	2 ¹⁾
	3RT254.		∑ NC max. 2		
	3RT204, 3RT234.		∑ NC max. 4		
3RT2... + 3RA27... / 3RA28...		0	0	2 ¹⁾	

1) 1 links + 1 rechts

2) Die Montage des seitlichen Hilfsschalters ist nur rechts zulässig.

Tabelle 9-14 Hilfsschalter-Kombinationsmöglichkeiten (Hilfsschütz 3RH2)

Baugröße		Anzahl integrierter Hilfsschalter	Mögliche Varianten	Hilfsschütz 3RH21 ¹⁾			
				frontseitig		seitlich	
				1-polig	4-polig	2-polig	
							
S00	3RH21..-	2 Schließer und 2 Öffner oder 3 Schließer und 1 Öffner oder 4 Schließer	1	1	0	1	
			2	0	1	0	
			3	0	0	1 ²⁾	
		3RH21..-.H., 3RH21..-.J., 3RH21..-.K., 3RH21..-.M., 3RH21..-.Q., 3RH21..-.V., 3RH21..-.W..			0	0	0
	3RH24..	2 Schließer und 2 Öffner oder 3 Schließer und 1 Öffner oder 4 Schließer	1	1	0	0	
			2	0	1	0	
			3	0	0	0	

¹⁾ Seitliche Hilfskontakte ohne Zwangsführung

²⁾ 1 links und nur 3RH2921-.DE11

Anzahl der Kontakte in Reihe (speziell Steuerstromkreis / Hilfsstromkreis)

Eine Vielzahl elektromechanischer Kontakte in Reihe stellt ein höheres Potential für Funktionsstörungen dar. Da jede Kontaktstelle einen gewissen Kontaktübergangswiderstand besitzt, kann dadurch der aufsummierte Spannungsabfall der in Reihe geschalteten Kontakte so groß werden, dass sich dies bei bestimmten Verbrauchern oder Signaleingängen funktionskritisch auswirken kann.

In Anwendungen, bei denen eine Abfrage von vielen Kontakten in Reihe notwendig ist (z. B. in Freigabekreisen oder NOT-HALT-Kreisen), sind geeignete Maßnahmen zu treffen, um die Anzahl der direkt in Reihe geschalteten Kontakte zu begrenzen. Beispielsweise kann bei Steuerungen die Kontaktreihe auch auf mehrere Eingänge verteilt werden oder eine anderweitige Kontaktvervielfältigung vorgenommen werden.

Eine exakte Anzahl der maximal zulässig in Reihe gelegten Kontakte kann nicht gegeben werden, da dies von vielen Faktoren, wie z. B. dem Strom, der Spannung oder anderen Umgebungsbedingungen abhängig ist. Aus Erfahrungen und Feldrückmeldungen hat sich im Allgemeinen eine Kontaktreihenschaltung von < 10 Kontakte in Reihe als praktikabel erwiesen.

Zusätzlich kann die Kontaktzuverlässigkeit eines einzelnen Kontaktes durch Parallelschalten eines zweiten Kontaktes erhöht werden.

Angewandte Normen

Die Bestückung der Hilfsschalter kann nach folgenden Normen erfolgen:

- DIN EN 50005: Festlegung der Anschlussbezeichnung; die Reihenfolge der Anschlussbezeichnungen und die Lage der Schaltglieder ist jedoch beliebig.
- DIN EN 50011 für Hilfsschütze: Festgelegte Reihenfolge der Anschlussbezeichnungen und Lage der Schaltglieder.
- DIN EN 50012 für Leistungsschütze: Festgelegte Reihenfolge der Anschlussbezeichnungen. Die Lage der Schaltglieder ist frei wählbar.

Hinweis

Die Norm DIN EN 50012 ist nicht mehr gültig, findet aber nach wie vor Anwendung.

Definition: DIN EN 50005

Die Anschlussbezeichnungen für Schütze sind in DIN EN 50 005 festgelegt, die allgemeine Festlegungen enthält. Für Schaltglieder von Hilfsstromkreisen werden im Wesentlichen folgende Aussagen getroffen:

- Die Anschlüsse von Hilfsschaltgliedern werden durch zweiziffrige Zahlen bezeichnet
- Die Ziffer an der Einerstelle ist eine **Funktionsziffer** (Öffner: 1 und 2, Schließer: 3 und 4)
- Die Ziffer an der Zehnerstelle ist eine **Ordnungsziffer** (alle Schaltglieder gleicher Funktion müssen unterschiedliche Ordnungsziffern haben)

Schaltgeräten mit einer festen Anzahl von Hilfsschaltgliedern (Schließern oder Öffnern) darf eine zweiziffrige **Kennzahl** zugeordnet werden. Die erste Ziffer gibt die Anzahl der Schließer, die Zweite die Anzahl der Öffner an. Eine Aussage zur Reihenfolge von Schließern und Öffnern in Schütz / Hilfsschütz wird nicht getroffen.

Hinweis

Die Kennzahlen auf den Hilfsschaltern gelten nur für die aufgesetzten Hilfsschalter.

Definition: DIN EN 50011

Die Hauptnorm für die Bezeichnung der Schaltglieder für die Hilfsschütze ist DIN EN 50 011, in der Anschlussbezeichnungen, Kennzahlen und Kennbuchstaben von bestimmten Hilfsschützen mit einer festgelegten Anordnung der Schaltglieder definiert sind. Anzahl, Art und Lage der Schaltglieder sind durch eine Kennzahl und einen nachfolgenden Kennbuchstaben anzugeben. Bei 8-poligen Hilfsschützen bedeutet der Kennbuchstabe "E", dass in der unteren (hinteren) Kontaktebene vier Schließer angeordnet sein müssen.

Definition: DIN EN 50012

In DIN EN 50 012 sind die Anschlussbezeichnungen und Kennzahlen für Hilfsschaltglieder von bestimmten Schützen festgelegt. Die Anschlussbezeichnungen der Hilfsschaltglieder stimmen mit den Anschlussbezeichnungen entsprechender Hilfsschütze mit dem Kennbuchstaben E (nach DIN EN 50 011) überein. Für Hilfsschaltglieder an Schützen gleicher Kennzahl muss die Anschlussbezeichnung entsprechend der in der Norm definierten Reihenfolge festgelegt sein.

Schaltreihenfolge der Hilfsschaltglieder

Beim Einschalten der Schütze werden bei der Normalausführung der Hilfsschalter zuerst die Öffner geöffnet und dann die Schließer geschlossen.

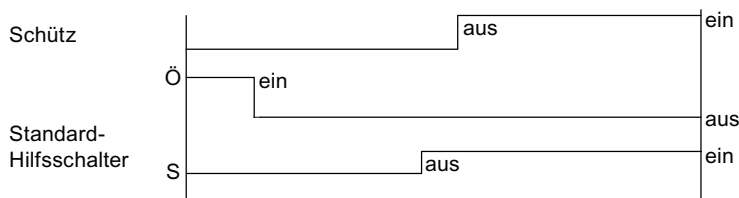


Bild 9-6 Schalten der Hilfsschaltglieder

Hilfsschalter für Hilfsschütze

Die Hilfsschütze mit 4 Kontakten nach DIN EN 50011, mit der Kennzahl 40E, können mit Hilfsschaltern 80E bis 44E zu Hilfsschützen mit 8 Kontakten nach DIN EN 50011 erweitert werden. Die Kennzahlen 80E bis 44E auf den Hilfsschaltern gelten für die kompletten Schütze. Diese Hilfsschalter (3RH29 11–1GA.) können nicht mit Hilfsschützen, Kennzahl 31E und 22E, kombiniert werden; sie sind codiert. Alle Hilfsschütze mit 4 Kontakten nach DIN EN 50011, Kennzahl 40E bis 22E, können mit Hilfsschaltern 40 bis 02 zu Hilfsschützen mit 6 oder 8 Kontakten nach DIN EN 50005 erweitert werden. Die Kennzahlen auf den Hilfsschaltern gelten nur für die aufgesetzten Hilfsschalter. Zusätzlich werden komplett montierte 8-polige Hilfsschütze 3RH22 angeboten, der 4-polige Hilfsschalter in der 2. Etage ist nicht lösbar. Die Anschlussbezeichnungen entsprechen DIN EN 50011.

Zeitverzögerte Hilfskontakte

Für Anwendungen, die zeitverzögerte Hilfskontakte benötigen, stehen die Funktionsmodule 3RA28 zur Verfügung.

Verweis

Weitere Informationen ...	finden Sie im Anhang ...
zum zeitverzögerten Schalten von Schützen	"Literatur" unter "Handbücher - SIRIUS Systembaukasten (Seite 509)" im Handbuch "SIRIUS - Funktionsmodule SIRIUS 3RA28 zum Anbau an Schütze 3RT2".

9.5.1.3 Auswahlhilfe für anbaubare Hilfsschalter für Leistungsschütze und Hilfsschütze

Anschlussbezeichnungen und Kennzahlen für Hilfsschaltglieder

Anschlussbezeichnungen

Die Anschlussbezeichnungen sind 2-stellig, z. B. 13, 14, 21, 22:

- Zehnerstelle: Ordnungsziffer
 - zusammengehörige Anschlüsse haben die gleiche Ordnungsziffer
- Einerstelle: Funktionsziffer
 - 1 bis 2 für Öffner (NC, Öffner)
 - 3 bis 4 für Schließer (NO, Schließer)

Kennzahlen

Die Kennzahl bezeichnet die Anzahl und Art der Hilfsschaltglieder, z. B. 40, 31, 22, 13:

- 1. Ziffer: Anzahl der Schließer (NO, S)
- 2. Ziffer: Anzahl der Öffner (NC, Ö)

Beispiele:

- 31 = 3 NO + 1 NC
- 40 = 4 NO

Auswahlhilfe für anbaubare Hilfsschalter für Leistungsschütze und Hilfsschütze

Die frontseitig und seitlich anbaubaren Hilfsschalter 3RH29 können sowohl für die Leistungsschütze als auch für die Hilfsschütze verwendet werden.

Am Schnittpunkt der Spalten und Zeilen finden Sie die Kennzahl der Kombination aus Grundgerät (Spalte) und Hilfsschalter (Zeile).

Zusätzlicher Hilfsschalter		3-polige Schütze			
Artikelnummer	Hilfskontakt Ausführung		3RT201 S00	3RT201 S00	3RT202 bis 3RT204 S0 bis S3
	Schließer	Öffner	10	01	11
Hilfsschalter ohne Schließer					
3RH2911-.HA01	-	1		02	12
3RH2911-.HA02	-	2		03	13

Zusätzlicher Hilfsschalter			3-polige Schütze			
3RH2911-.HA03	-	3		13	04	14
3RH2911-.FA04	-	4		14	-	-
Hilfsschalter mit 1 Schließer						
3RH2911-.HA10	1	-		20	11	21
3RH2911-.HA11	1	1		21	12	22

Beispiel 1

Grundgerät: 3-poliges Motorschütz 3RT2017 mit 1 Schließer
 Gewünscht: 1 Schließer und 4 Öffnern (Kennzahl 14)
 Ergebnis: Hilfsschalter 3RH2911-.FA04

Beispiel 2

Grundgerät: 3-poliges Motorschütz 3RT2023 mit 1 Schließer und 1 Öffner
 Gewünscht: 1 Schließer und 4 Öffnern (Kennzahl 14)
 Ergebnis: Hilfsschalter 3RH2911-.HA03

Hinweis

An Schütze der Baugröße S2/S3 können die gleichen Hilfsschalter montiert werden, wie an Baugröße S0.

Beispiel 2 ist auf für die Baugrößen S2/S3 verwendbar.

	Beispiel 1	Beispiel 2
Typ	Motorschütz 3RT20, S00 mit 1 Schließer (1S)	Motorschütz 3RT20, S0 (S2) mit 1 Schließer und 1 Öffner (1 S + 1 Ö)
Ordnungsziffer	2. 3. 4. 5.	3. 4. 5. 6.

	Beispiel 1	Beispiel 2
Typ	Hilfsschalter mit 4 Öffnern, 3RH2911-.FA04	Hilfsschalter mit 3 Öffnern, 3RH2911-.HA03
Funktionsziffer	.1 .1 .1 .1 .2 .2 .2 .2	.1 .1 .1 .2 .2 .2
Kombination	Motorschütz 3RT20, S00 mit Hilfsschalter	Motorschütz 3RT20, S0 mit Hilfsschalter
Anschlussbezeichnung	13 21 31 41 51 14 22 32 42 52	13 21 31 41 51 14 22 32 42 52
Ergebnis	Kennzahl 14	Kennzahl 14

Tabelle 9-15 Frontseitige Hilfsschalter für 3-polige und 4-polige Schütze

Zusätzlicher Hilfsschalter		3-polige Schütze			4-polige Schütze				
Artikel-Nr.	Hilfs- kontak- te Ausfüh- rung	S00	S0/S2/S3	S00	S0/S2/S3				
	S Ö	3RT201	3RT201	3RT20.	3RT231	3RT251	3RT23.	3RT25.	
		10	01	11	--	--	11	11	
		2. 3. 4. 5.	5. 6. 7. 8.	3. 4. 5. 6.	1. 2. 3. 4.	1. 2. 3. 4.	3. 4. 5. 6.	3. 4. 5. 6.	
		Nach EN 50012 ¹⁾			Nach EN 50012 ¹⁾				
ohne Schließer									
3RH2911-. HA01	- 1		11	02	12	01	01	12	12

Zubehör

9.5 Hilfsschalter

Zusätzlicher Hilfsschalter			3-polige Schütze			4-polige Schütze				
3RH2911- HA02	-	2		12	03	13	02	02	13	-
3RH2911- HA03	-	3		13	04	14	03	-	-	-
3RH2911- FA04	-	4		14	-	-	-	-	-	-
mit 1 Schließer										
3RH2911- HA10	1	-		20	11	21	10	10	21	21
3RH2911- HA11	1	1		21	12	22	11	11	22	22
3RH2911- HA12	1	2		22	13	23	12	12	23	-
3RH2911- HA13	1	3		23	14	24	13	-	24	24
mit 2 Schließern										
3RH2911- HA20	2	-		30	21	31	20	20	31	31
3RH2911- HA21	2	1		31	22	32	21	21	32	32
3RH2911- HA22	2	2		32	23	33	22	22	33	-
3RH2911- FA22	2	2		32	23	33	22	22	33	-
mit 3 Schließern										
3RH2911- HA30	3	-		40	31	41	30	30	41	41
3RH2911- HA31	3	1		41	32	42	31	31	42	42
mit 4 Schließern										
3RH2911- FA40	4	-		50	41	51	40	40	51	51

Zusätzlicher Hilfsschalter		3-polige Schütze		4-polige Schütze							
mit Überschneidung											
3RH2911- FB11	1	1		21	12	22	11	11	22	22	
3RH2911- FB22	2	2		32	23	33	22	22	33	-	
3RH2911- FC22	2	2		32	23	33	22	22	33	-	
Vollbeschriftet											
3RH2911- 1AA10	1	-		20	11	21	10	10	21	21	
3RH2911- 1BA10	1	-		20	11	21	10	10	21	21	
3RH2911- 1AA01	-	1		11	02	12	01	01	12	12	
3RH2911- 1BA01	-	1		11	02	12	01	01	12	12	
3RH2911- 1LA11	1	1		21	12	22	11	11	22	22	
3RH2911- 1MA11	1	1		21	12	22	11	11	22	22	
3RH2911- 1LA20	2	-		30	21	31	20	20	31	31	
3RH2911- 1MA20	2	-		30	21	31	20	20	31	31	
Vollbeschriftet (für Hilfsschütze)											
3RH2911- GA40	4	-		-	-	-	-	-	-	-	
3RH2911- GA31	3	1		-	-	-	-	-	-	-	
3RH2911- GA22	2	2		-	-	-	-	-	-	-	

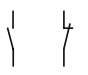

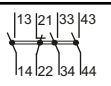
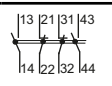

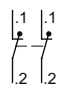
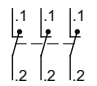
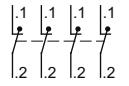
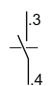
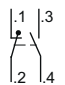
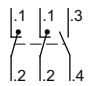
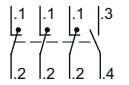
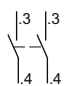
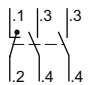
Zubehör

9.5 Hilfsschalter

Zusätzlicher Hilfsschalter	3-polige Schütze			4-polige Schütze					
3RH2911-. 1 3 GA13		-	-	-	-	-	-	-	
3RH2911-. - 4 GA04		-	-	-	-	-	-	-	
Vollbeschriftet; Sonderausführung									
3RH2911-. 4 - XA40 -OMA0		50	41	51	40	40	51	51	
3RH2911-. 3 1 XA31 -OMA0		41	32	42	31	31	42	42	
3RH2911-. 2 2 XA22 -OMA0		32	23	33	22	22	33	-	
3RH2911-. - 4 XA04 -OMA0		14	-	-	-	-	-	-	
Elektronikgerecht									
3RH2911-. - 2 NF02		12	03	13	02	02	13	-	
3RH2911-. 1 1 NF11		21	12	22	11	11	22	22	
3RH2911-. 2 - NF20		30	21	31	20	20	31	31	

1) Kombinationen nach EN 50012, EN 50011 bzw. IEC 60947-5-1 sind **fett** gesetzt. Alle Kombinationen erfüllen EN 50005.

Tabelle 9-16 Frontseitige Hilfsschalter für Hilfsschütze

Zusätzlicher Hilfsschalter		Hilfsschütze			
Artikel-Nr.	Hilfskontakte Ausführung	S00			
	S Ö	3RH21			
		40E	31E	22E	
					
		5. 6. 7. 8	5. 6. 7. 8	5. 6. 7. 8	
Nach EN 50011 ¹⁾					
ohne Schließer					
3RH2911-. HA01	- 1		41X	32X	23X
3RH2911-. HA02	- 2		42E	33X	24
3RH2911-. HA03	- 3		43	34	-
3RH2911-. FA04	- 4		44E	-	-
mit 1 Schließer					
3RH2911-. HA10	1 -		50E	41E	32E
3RH2911-. HA11	1 1		51X	42X	33X
3RH2911-. HA12	1 2		52	43	34
3RH2911-. HA13	1 3		53X	44X	-
mit 2 Schließern					
3RH2911-. HA20	2 -		60E	51X	42X
3RH2911-. HA21	2 1		61	52	43

9.5 Hilfsschalter

Zusätzlicher Hilfsschalter		Hilfsschütze			
3RH2911- HA22	2 2		62X	53	44X
3RH2911- FA22	2 2		62X	53	44X
mit 3 Schließern					
3RH2911- HA30	3 -		70	61	52
3RH2911- HA31	3 1		71X	62X	53X
mit 4 Schließern					
3RH2911- FA40	4 -		80E	71X	62X
mit Überschneidung					
3RH2911- FB11	- 1		51	42	33
3RH2911- FB22	- 2		62	53	44
3RH2911- FC22	- 3		62	53	44
Vollbeschriftet					
3RH2911- 1AA10	1 -		50	41	32
3RH2911- 1BA10	1 -		50	41	32
3RH2911- 1AA01	- 1		41	32	23
3RH2911- 1BA01	- 1		41	32	23
3RH2911- 1LA11	1 1		51	42	33
3RH2911- 1MA11	1 1		51	42	33

Zusätzlicher Hilfsschalter			Hilfsschütze			
3RH2911- 1LA20	2	-		60	51	42
3RH2911- 1MA20	2	-		60	51	42
Vollbeschriftet (für Hilfsschütze)						
3RH2911- GA40	4	-		80E	-	-
3RH2911- GA31	3	1		71E	-	-
3RH2911- GA22	2	2		62E	-	-
3RH2911- GA13	1	3		53E	-	-
3RH2911- GA04	-	4		44E	-	-
Vollbeschriftet; Sonderausführung						
3RH2911- XA40 -OMAO	4	-		80E	71X	62X
3RH2911- XA31 -OMAO	3	1		71E	62X	53
3RH2911- XA22 -OMAO	2	2		62E	53	44X
3RH2911- XA04 -OMAO	-	4		44E	-	-
Elektronikgerecht						
3RH2911- NF02	-	2		42	33	24
3RH2911- NF11	1	1		51	42	33
3RH2911- NF20	2	-		60	51	42

1) Kombinationen nach EN 50012, EN 50011 bzw. IEC 60947-5-1 sind **fett** gesetzt.
Alle Kombinationen erfüllen EN 50005.

9.5 Hilfsschalter

Tabelle 9-17 Seitliche Hilfsschalter für 3-polige und 4-polige Schütze

Zusätzlicher Hilfsschalter		3-polige Schütze			4-polige Schütze						
Artikelnummer	Hilfskontakte Ausführung	S00			S0 / S2						
		3RT201	3RT201	3RT20.	3RT231	3RT251	3RT232	3RT252			
	S Ö	10	01	11	--	--	11	11			
		2. 3. 4. 5.	5. 6. 7. 8.	3. 4. 5. 6.	1. 2. 3. 4.	1. 2. 3. 4.	3. 4. 5. 6.	3. 4. 5. 6.			
		Nach EN 50012 ¹⁾			Nach EN 50012 ¹⁾						
für Baugröße S00			links	rechts							
3RH2911-.DA02	- 2				12	-	-	02	02	-	-
3RH2911-.DA02	- 4				14	-	-	-	-	-	-
3RH2911-.DA11	1 1				21	-	-	11	11	-	-
3RH2911-.DA11	2 2				32	-	-	22	22	-	-
3RH2911-.DA20	2 -				30	-	-	20	20	-	-
3RH2911-.DA20	4 -				50	-	-	40	40	-	-
3RH2911-.DA20 + 3RH2911-.DA11	2 - 1 1				41	-	-	31	31	-	-
3RH2911-.DA20 + 3RH2911-.DA02	2 - - 2				32	-	-	22	22	-	-
3RH2911-.DA11 + 3RH2911-.DA02	1 1 - 2				23	-	-	13	-	-	-
für Baugröße S00 / S0 / S2 / S3											
3RH2921-.DA02	- 2				12	03	13	02	02	13	-
3RH2921-.DA02	- 4				14	-	-	-	-	-	-

Zusätzlicher Hilfsschalter			3-polige Schütze			4-polige Schütze				
3RH2921-.DA11	1	1		21	12	22	11	11	22	22
3RH2921-.DA11	2	2		32	23	33	22	22	33	-
3RH2921-.DA20	2	-		30	21	31	20	20	31	31
3RH2921-.DA20	4	-		50	41	51	40	40	51	51
3RH2921-.DA20 +	2	-		41	32	42	31	31	42	42
3RH2921-.DA11	1	1								
3RH2921-.DA20 +	2	-		32	23	33	22	22	33	-
3RH2921-.DA02	-	2								
3RH2921-.DA11 +	1	1		23	14	24	13	-	-	-
3RH2921-.DA02	-	2								
für Hilfsschütze										
3RH2921-.DA02	-	2		-	-	-	-	-	-	-
3RH2921-.DA11	1	1		-	-	-	-	-	-	-
3RH2921-.DA20	2	-		-	-	-	-	-	-	-
Elektronikgerecht für Baugröße S00										
3RH2911-2DE11	1	1		21	-	-	11	11	-	-
3RH2911-2DE11	2	2		32	-	-	22	22	-	-
Elektronikgerecht für Baugröße S0 / S00										
3RH2921-2DE11	1	1		21	12	22	11	11	22	22
3RH2921-2DE11	2	2		32	23	33	22	22	33	-

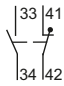
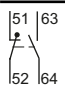
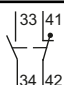
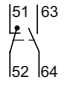
Zusätzlicher Hilfsschalter	3-polige Schütze			4-polige Schütze		
Elektronikgerecht für Hilfsschütze						
3RH2921-.DE11	1	1		-	-	-

¹⁾ Kombinationen nach EN 50012, EN 50011 bzw. IEC 60947-5-1 sind **fett** gesetzt. Alle Kombinationen erfüllen EN 50005.

Tabelle 9-18 Seitliche Hilfsschalter für Hilfsschütze

Zusätzlicher Hilfsschalter		Hilfsschütze				
Artikelnummer	Hilfskontakte Ausführung		S00			
	S	Ö	3RH21			
			40E	31E	22E	
			5. 6. 7. 8	5. 6. 7. 8	5. 6. 7. 8	
			Nach EN 50011 ¹⁾			
für Baugröße S00			links	rechts		
3RH2911-.DA02	-	2			-	-
3RH2911-.DA02	-	4			-	-
3RH2911-.DA11	1	1			-	-
3RH2911-.DA11	2	2			-	-
3RH2911-.DA20	2	-			-	-
3RH2911-.DA20	4	-			-	-
3RH2911-.DA20 + 3RH2911-.DA11	2	-			-	-
3RH2911-.DA20 + 3RH2911-.DA02	2	-			-	-
3RH2911-.DA11 + 3RH2911-.DA02	1	1			-	-

Zusätzlicher Hilfsschalter		Hilfsschütze				
für Baugröße S0 / S2 / S3						
3RH2921-.DA02	-	2		-	-	-
3RH2921-.DA02	-	4		-	-	-
3RH2921-.DA11	1	1		-	-	-
3RH2921-.DA11	2	2		-	-	-
3RH2921-.DA20	2	-		-	-	-
3RH2921-.DA20	4	-		-	-	-
3RH2921-.DA20 +	2	-		-	-	-
3RH2921-.DA11 +	1	1		-	-	-
3RH2921-.DA20 +	2	-		-	-	-
3RH2921-.DA02 +	-	2		-	-	-
3RH2921-.DA11 +	1	1		-	-	-
3RH2921-.DA02 +	-	2		-	-	-
für Hilfsschütze						
3RH2921-.DA02	-	2		42Z	33X	24
3RH2921-.DA11	1	1		51X	42X	33X
3RH2921-.DA20	2	-		60Z	51X	42X
Elektronikgerecht für Baugröße S00						
3RH2911-2DE11	1	1		-	-	-
3RH2911-2DE11	2	2		-	-	-
Elektronikgerecht für Baugröße S0 ... S3						

Zusätzlicher Hilfsschalter			Hilfsschütze				
3RH2921-2DE11	1	1			-	-	-
3RH2921-2DE11	2	2			-	-	-
Elektronikgerecht für Hilfsschütze							
3RH2921-.DE11	1	1			51X	42X	33X

¹⁾ Kombinationen nach EN 50012, EN 50011 bzw. IEC 60947-5-1 sind **fett** gesetzt. Alle Kombinationen erfüllen EN 50005.

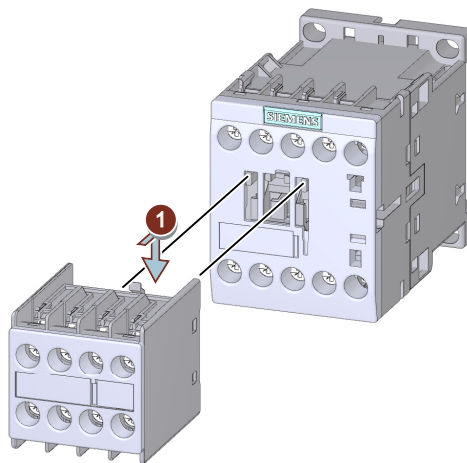
9.5.1.4 Montage / Demontage

Nachfolgend werden die Vorgehensweisen für die Montage und Demontage der frontseitigen und seitlich anbaubaren Hilfsschalter dargestellt.

Montage des frontseitigen 2- / 4-poligen Hilfsschalters (Baugröße S00 / S0 / S2 / S3)

Die nachfolgende Abbildung zeigt beispielhaft die Montage anhand der Baugröße S00.

Die Montage bei den Baugrößen S0 / S2 / S3 erfolgt auf die gleiche Weise.

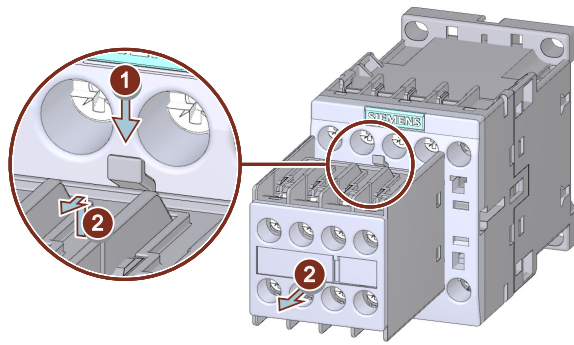


- ① Setzen Sie den frontseitig aufsetzbaren Hilfsschalter in die Aufnahmeöffnung des Schütz ein. Ziehen Sie ihn nach unten, bis er einrastet.

Demontieren des frontseitigen Hilfsschalters - 2- / 4-poliger Hilfsschalters (Baugröße S00 / S0 / S2 / S3)

Die nachfolgende Abbildung zeigt beispielhaft die Demontage anhand der Baugröße S00.

Die Demontage bei den Baugrößen S0 / S2 / S3 erfolgt auf die gleiche Weise.



- ① Ziehen Sie den Entriegelungshebel am Hilfsschalter an.
- ② Schieben Sie den Hilfsschalter nach oben und nehmen ihn nach vorne vom Schütz ab.

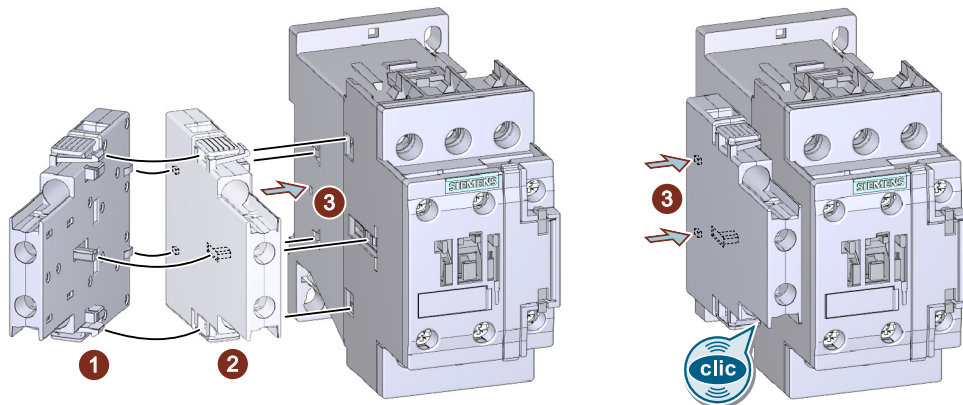
Hinweis

Für die Montage / Demontage des frontseitigen 1-poligen Hilfsschalters ist die Vorgehensweise analog.

Montage des seitlichen Hilfsschalters (Baugröße S00 / S0 / S2 / S3)

Die nachfolgende Abbildung zeigt beispielhaft die Montage anhand der Baugröße S0.

Die Montage bei den Baugrößen S00 / S2 / S3 erfolgt auf die gleiche Weise.



- ①/②/③ Hängen Sie den seitlichen Hilfsschalter im Schütz ein und schnappen ihn auf das Schütz auf.

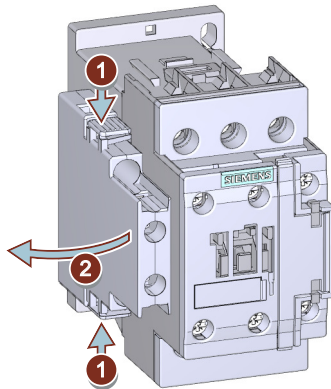
Hinweis

Die seitlich anbaubaren Hilfsschalter nach DIN EN 50012 sind nur verwendbar, wenn frontseitig keine 2-poligen oder 4-poligen Hilfsschalter aufgeschnappt werden.

Demontage des seitlichen Hilfsschalters (Baugröße S00 / S0 / S2 / S3)

Die nachfolgende Abbildung zeigt beispielhaft die Demontage anhand der Baugröße S0.

Die Montage bei den Baugrößen S00 / S2 / S3 erfolgt auf die gleiche Weise.



- ① Entriegeln Sie den seitlichen Hilfsschalter, indem Sie die geriffelten Flächen am Hilfsschalter nach unten drücken.
- ② Nehmen Sie den Hilfsschalter seitlich vom Schütz ab.

9.5.2 Hilfsschalter für Leistungsschütze 3RT1

9.5.2.1 Beschreibung

Funktion

Die Schütze 3RT10, 3RT12 und 3RT14 der Baugröße S6 bis S12 und die Schütze 3RT148 besitzen werksseitig seitlich angebaute Hilfsschalter.

Ausführungen und Bauformen

Die Hilfsschalter stehen in Schraubanschlusstechnik oder Federzuganschlusstechnik (Ausnahme 3RT13 und 3RT148) in folgenden Bauformen zur Verfügung:

- Frontseitig 1- bis 4-polig (Ausnahme 3RT13 und 3RT148)
- Seitlich 2-polig

Wahlweise stehen Hilfsschalter mit Anschluss von oben oder von unten zur Verfügung. Diese Hilfsschalter haben feste Platzkennziffern und werden nur mit Schraubanschluss geliefert. Für Federzuganschluss werden 4-polige Hilfsschalter angeboten, die nur mit den Hilfskontakten 1 und 2 bestückt sind.

Seitlich können 2-polige Hilfsschalter, zusätzlich zu den bereits werksseitig montierten Hilfsschaltern, angebaut werden. Werden 1-polige Hilfsschalter verwendet, sind die Platzkennziffern auf dem Schütz bei der Bestellauswahl zu beachten.

Hilfsschalter

Folgende Tabelle gibt einen Überblick über alle verfügbaren Hilfsschalter für Schütze 3RT10, 3RT12 und 3RT14.

Bauform des Hilfsschalters	Baugröße S6 bis S12	Anschluss technik	Artikelnummer
4-polige Hilfsschalter	frontseitig aufsetzbar	Schraubanschluss	3RH1921-1F..
		Federzuganschluss	3RH1921-2F...
1-polige Hilfsschalter	frontseitig aufsetzbar	Schraubanschluss	3RH1921-1C...
		Federzuganschluss	3RH1921-2C...
2-polige Hilfsschalter	seitlich anbaubar	Schraubanschluss	3RH1921-1D... 3RH1921-1J... 3RH1921-1E... 3RH1921-1K...
		Federzuganschluss	3RH1921-2D... 3RH1921-2J... 3RH1921-2E... 3RH1921-2K...
Elektronisch verzögerte Hilfsschalter	frontseitig aufsetzbar ansprechverzögert	Schraubanschluss	3RT1926-2E...
	frontseitig aufsetzbar Rückfallverzögert ohne Steuersignal		3RT1926-2F...
	frontseitig aufsetzbar Stern-Dreieck-Start (Varistor integriert)		3RT1926-2G...
Elektronikgerechte Hilfsschalter	seitlich anbaubar	Federzuganschluss	3RH1921-2DE11 (1. Hilfsschalter) 3RH1921-2JE11 (2. Hilfsschalter)

Folgende Tabelle gibt einen Überblick über alle verfügbaren Hilfsschalter für Schütze 3RT13.

Bauform des Hilfsschalters	Baugröße S6 bis S12	Anschluss technik	Artikelnummer
2-polige Hilfsschalter	seitlich anbaubar	Schraubanschluss	3RH1951-1TA11 (1. Hilfsschalter) 3RH1951-1SA11 (2. Hilfsschalter optional)

Folgende Tabelle gibt einen Überblick über alle verfügbaren Hilfsschalter für Schütze 3RT148.

Bauform des Hilfsschalters	Baugröße S6 bis S12	Anschlusstechnik	Artikelnummer
2-polige Hilfsschalter	seitlich anbaubar	Schraubanschluss	3RH1981-1DA11 (1. Hilfsschalter) 3RH1981-1JA11 (2. Hilfsschalter optional)

Elektronikgerechte Hilfsschalter für Schütze 3RT10, 3RT12 und 3RT14 (Ausnahme: 3RT148)

Die elektronikgerechten Hilfsschalter enthalten zwei gekapselte Schaltglieder, die sich speziell zum Schalten kleiner Spannungen und Ströme (hart vergoldete Kontakte), sowie für den Einsatz in staubhaltiger Atmosphäre eignen. Der Bemessungsbetriebsstrom ist I_e / AC-14 und DC-13: 1 bis 300 mA, Spannung: 3 bis 60 V.

Die frontseitig aufsetzbaren elektronikgerechten Hilfsschalter stehen in Schraubanschlusstechnik, Federzuganschlusstechnik und Ringkabelschuhanschlusstechnik zur Verfügung. Die seitlich anbaubaren elektronikgerechten Hilfsschalter sind in Federzuganschlusstechnik lieferbar.

Hilfsschalter mit überschneidender Kontaktgabe für Schütze 3RT10, 3RT12 und 3RT14 (Ausnahme: 3RT148)

Die Hilfsschalter mit überschneidender Kontaktgabe stehen in Schraub- und Federzuganschlusstechnik zur Verfügung. Folgende Tabelle zeigt die Ausführungen der Hilfsschalter mit überschneidender Kontaktgabe.

Tabelle 9-19 Hilfsschalter mit überschneidender Kontaktgabe

Baugröße S6 ... S12	Hilfsschaltausführung	
3RH1921-1CD01	01	1 Öffner nacheilend
3RH1921-1CD10	10	1 Schließer voreilend

Erweiterung der Hilfsschalterbestückung für Schütze 3RT10, 3RT12 und 3RT14 (Ausnahme: 3RT148)

Schütze der Baugrößen S6 bis S12 sind mit seitlichen 2-poligen Hilfsschaltern ausgerüstet:

- Luftschütze und Vakuumschütze mit konventionellem / elektronischem Antrieb: 2 Schließer + 2 Öffner
- Luftschütze mit Restlebensdauermeldung: 1 Schließer + 1 Öffner

Die Geräte können mit seitlichen (für Luftschütze und Vakuumschütze) oder frontseitigen (nur für Luftschütze) Hilfsschaltern erweitert werden.

Folgende Tabelle zeigt die Erweiterungsmöglichkeiten für die Schütze in den Baugrößen S6 bis S12.

Baugröße	Hilfsschalter	Anschluss technik
S6 bis S12	<ul style="list-style-type: none"> 1-polig und 4-polig (frontseitig aufsetzbar) 2-polig (seitlich anbaubar) 	Schraubanschlusstechnik Federzuganschlusstechnik
	Abzweig-Hilfsschalter (frontseitig aufsetzbar): <ul style="list-style-type: none"> 2-polig (1 Schließer + 1 Öffner) 2-polig (2 Schließer oder 2 Öffner) Leitungseinführung von oben oder unten möglich.	Schraubanschlusstechnik

9.5.2.2 Projektieren

Maximale Anzahl der Hilfsschalter

Die maximale Anzahl der bestückbaren Hilfsschalter ist durch die technische Einschränkung und durch die angewandte Norm bestimmt.

Folgende Tabellen zeigen die maximale Anzahl der an Leistungsschütze 3RT1 anbaubaren Hilfskontakte.

Antriebsart	Schütztyp	bei unterem Arbeitsbereich	
		$0,8 \times U_{Smin}$	$0,85 \times U_{Smin}$
konventionell 3RT1...-A	Luftschütze 3RT105 / 3RT106 / 3RT107 / 3RT145 / 3RT146 / 3RT147	8, davon max. 4 Öffner	9, davon max. 6 Öffner
	Vakuumschütze 3RT12	8, davon max. 4 Öffner	8, davon max. 6 Öffner
elektronisch 3RT1...-N	Luftschütze / Vakuumschütze 3RT1.5 / 3RT1.6 / 3RT1.7	8, davon max. 4 Öffner	
mit RLT 3RT1...-P/Q	Luftschütze 3RT105 / 3RT106 / 3RT107 / 3RT145 / 3RT146 / 3RT147	8, davon max. 4 Öffner	
elektronisch 3RT13	Luftschütze	8, davon max. 4 Öffner	--
elektronisch 3RT148.	Luftschütze	8, davon max. 4 Öffner	--

Hinweis

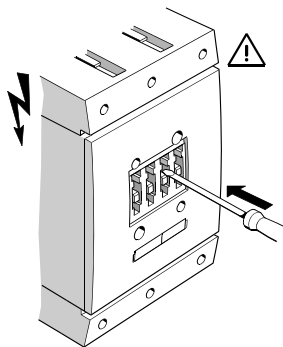
Bei Verwendung von zwei 2-poligen seitlich anbaubaren Hilfsschaltern muss aus Gründen der Symmetrie rechts und links jeweils ein Hilfsschalter angebaut werden.

Hinweis zur Hilfsschalterbestückung

Bei Verwendung der mechanischen Verriegelung 3RA1954-2A:

- bei Schützen mit konventionellem / elektronischem Antrieb 3RT1...-A/N: zwischen den Schützen ist ein zusätzlicher Hilfsschalter anbaubar
- bei Schützen mit Restlebensdauermeldung RLT 3RT1...-P/Q: der links angebaute Hilfsschalter des rechten Schützes muss entfernt werden

Manuelles Betätigen der Hilfskontakte



Bei Luftschützen 3RT105 / 3RT106 / 3RT107 / 3RT145 / 3RT146 / 3RT147 können für Prüfzwecke die seitlichen Hilfskontakte durch Drücken der frontseitigen Hilfsschalteraufnahme / Schaltstellungsanzeige betätigt werden. Dabei werden auch die Hauptkontakte soweit betätigt, bis ein Hauptkontakt berührt, ohne dass ein Durchdruck entsteht.

ACHTUNG

Gefährliche Spannung

Es muss sichergestellt sein, dass die Schütze vom Netz getrennt sind!

Schaltreihenfolge der Hilfsschaltglieder

Beim Einschalten der Schütze werden bei der Normalausführung der Hilfsschalter zuerst die Öffner geöffnet und dann die Schließer geschlossen.

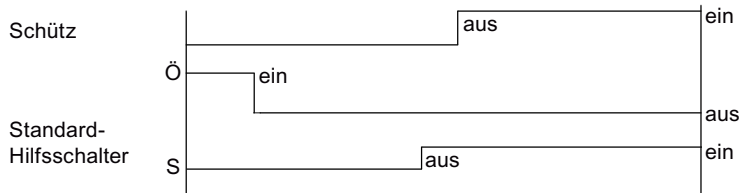


Bild 9-7 Schalten der Hilfsschaltglieder

9.5.2.3 Anschlussbezeichnungen und Kennzahlen für Hilfsschaltglieder

Anschlussbezeichnungen

Die Anschlussbezeichnungen sind 2-stellig, z. B. 13, 14, 21, 22:

- Zehnerstelle: Ordnungsziffer
 - zusammengehörige Anschlüsse haben die gleiche Ordnungsziffer
- Einerstelle: Funktionsziffer
 - 1 bis 2 für Öffner (NC, Öffner)
 - 3 bis 4 für Schließer (NO, Schließer)

Kennzahlen

Die Kennzahl bezeichnet die Anzahl und Art der Hilfsschaltglieder, z. B. 40, 31, 22, 13:

- 1. Ziffer: Anzahl der Schließer (NO, S)
- 2. Ziffer: Anzahl der Öffner (NC, Ö)

Beispiele:

- 31 = 3 NO + 1 NC
- 40 = 4 NO

Erweiterung der Schütze in Baugröße S6 bis S12 (Ausnahme: 3RT13)

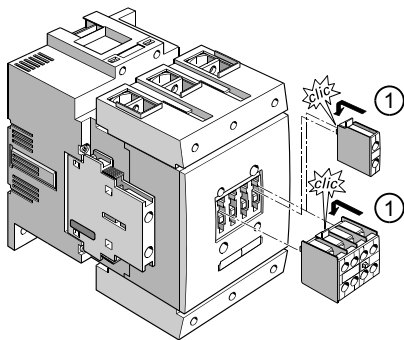
Bei den Schützen der Baugrößen S6 bis S12 können alternativ zu den 4-poligen Hilfsschaltern auch 1-polige Hilfsschalter aufgesetzt werden.

Die Anschlussbezeichnungen der 1-poligen Hilfsschalter bestehen aus Ordnungsziffern auf dem Grundgerät und Funktionsziffern auf den Hilfsschaltern.

9.5.2.4 **Montage / Demontage**

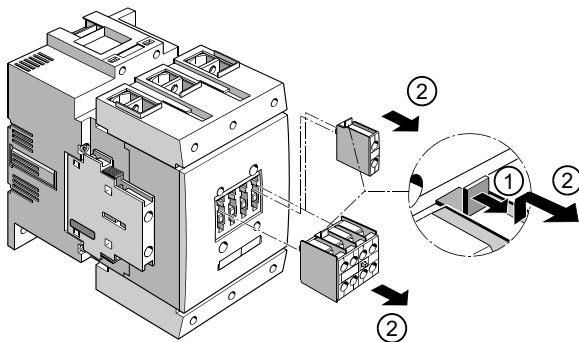
Nachfolgend werden die Vorgehensweisen für die Montage und Demontage der frontseitigen und seitlich anbaubaren Hilfsschalter dargestellt.

Montage des frontseitigen 1- / 4-poligen Hilfsschalters



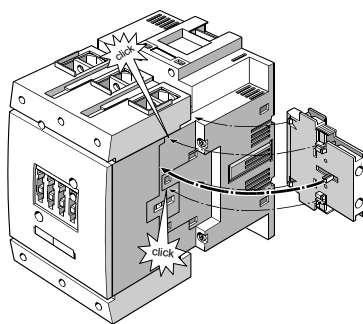
- ① Setzen Sie den frontseitig aufsetzbaren Hilfsschalter in die Aufnahmeöffnung des Schütz ein. Ziehen Sie ihn nach unten bis er einrastet.

Demontieren des frontseitigen Hilfsschalters - 1- / 4-poliger Hilfsschalter



- ① Ziehen Sie den Entriegelungshebel am Hilfsschalter an.
- ② Schieben Sie den Hilfsschalter nach oben und nehmen ihn nach vorne vom Schütz ab.

Montage des seitlichen Hilfsschalters an Schütze 3RT1.5, 3RT1.6 und 3RT1.7

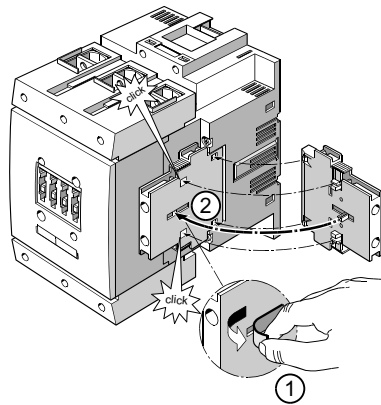


- ① Hängen Sie den seitlichen Hilfsschalter im Schütz ein und schnappen ihn auf das Schütz auf.

Hinweis

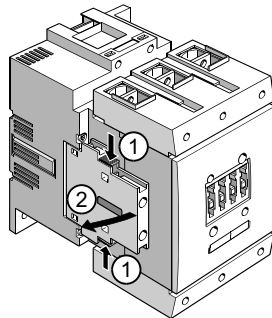
Die seitlich anbaubaren Hilfsschalter nach DIN EN 50012 sind nur verwendbar, wenn frontseitig keine 1-poligen oder 4-poligen Hilfsschalter aufgeschnappt werden.

Montage eines zweiten seitlichen Hilfsschalters an Schütze 3RT1.5, 3RT1.6 und 3RT1.7



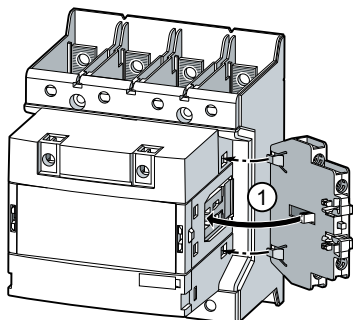
- ① Ziehen Sie den Aufkleber vom montierten seitlichen Hilfsschalter ab.
- ② Hängen Sie den zweiten seitlichen Hilfsschalter im montierten seitlichen Hilfsschalter ein und schnappen ihn auf.

Demontage des seitlichen Hilfsschalters vom Schütz 3RT1.5, 3RT1.6 und 3RT1.7



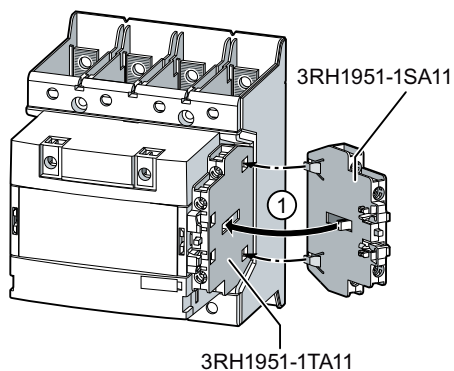
- ① Entriegeln Sie den seitlichen Hilfsschalter, indem Sie die geriffelten Flächen am Hilfsschalter nach unten drücken.
- ② Nehmen Sie den Hilfsschalter seitlich vom Schütz ab.

Montage des seitlichen Hilfsschalters an Schütze 3RT13



- ① Hängen Sie den seitlichen Hilfsschalter im Schütz ein und schnappen ihn auf das Schütz auf.

Montage eines zweiten seitlichen Hilfsschalters an Schütze 3RT13

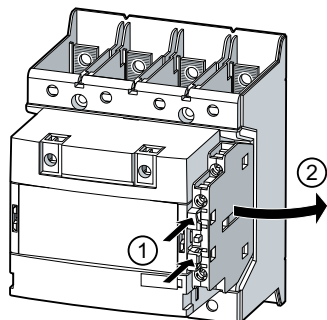


- ① Hängen Sie den zweiten seitlichen Hilfsschalter im montierten seitlichen Hilfsschalter ein und schnappen ihn auf.

Hinweis

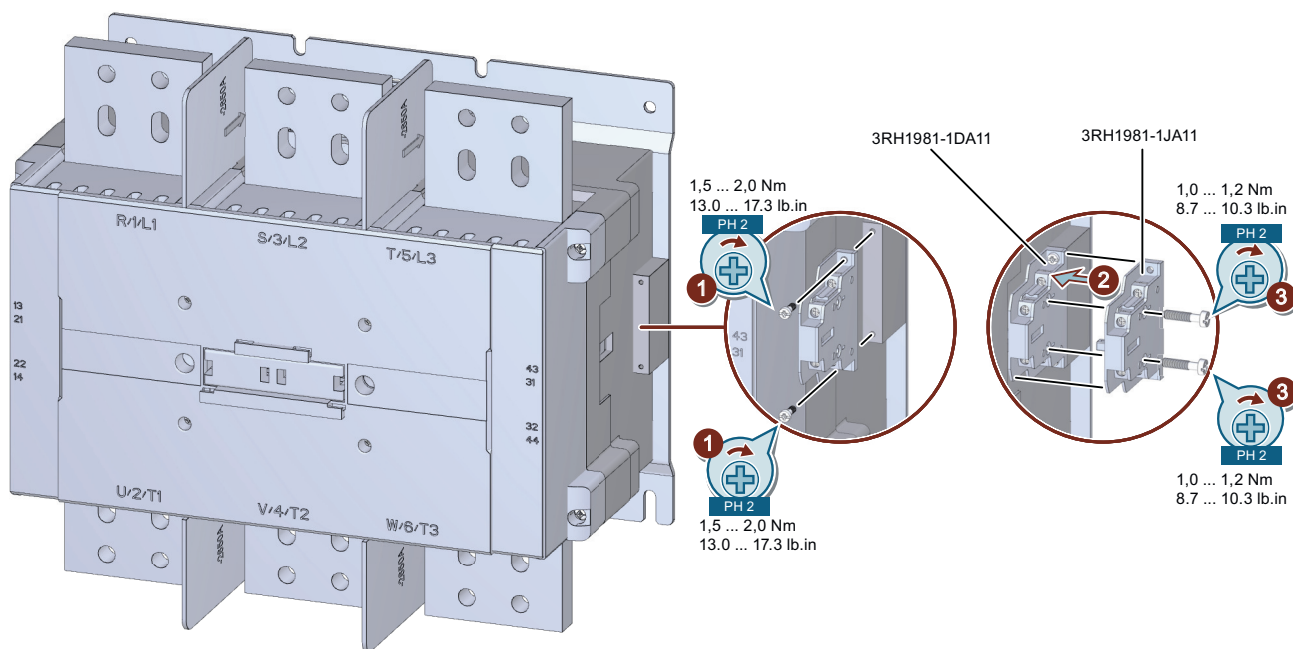
Die Montage des zweiten Hilfsschalters 3RH1951-1SA11 ist optional.

Demontage des seitlichen Hilfsschalters vom Schütz 3RT13



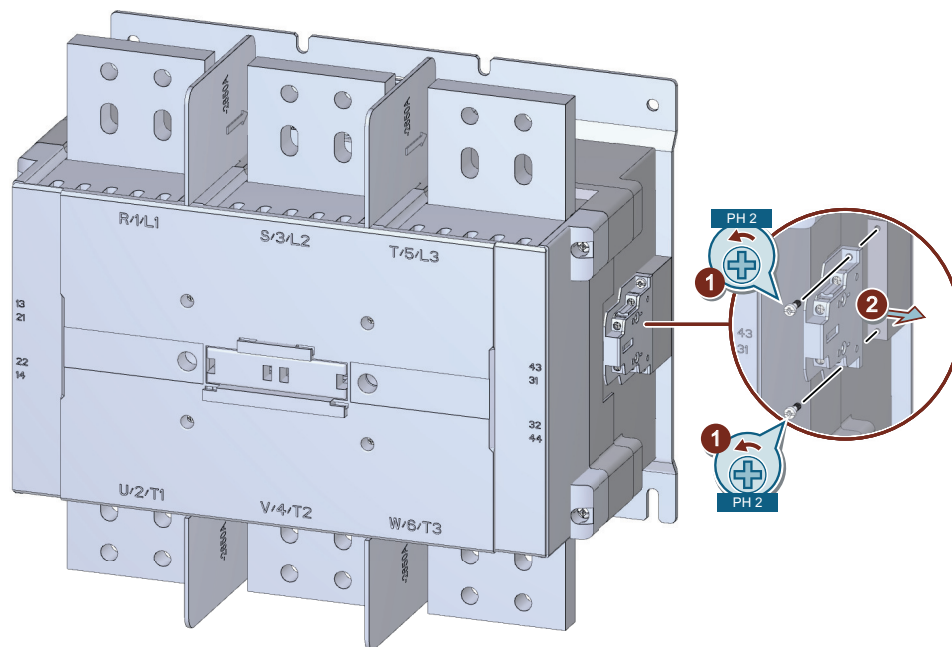
- ① Entriegeln Sie den seitlichen Hilfsschalter, indem Sie die beiden Flächen am Hilfsschalter nach hinten drücken.
- ② Nehmen Sie den Hilfsschalter seitlich vom Schütz ab.

Montage des seitlichen Hilfsschalters an Schütze 3RT148



- ① Setzen Sie den seitlichen Hilfsschalter 3RH1981-1DA11 am Schütz an und schrauben Sie ihn mit einem Schraubendreher fest.
- ② / ③ Setzen Sie den zweiten seitlichen Hilfsschalter 3RH1981-1JA11 an den montierten seitlichen Hilfsschalter an und schrauben Sie ihn mit einem Schraubendreher fest.

Demontage des seitlichen Hilfsschalters vom Schütz 3RT148



- ① Schrauben Sie die beiden Schrauben am seitlichen Hilfsschalter auf.
- ② Nehmen Sie den Hilfsschalter seitlich vom Schütz ab.

9.6 Überspannungsbegrenzer

9.6.1 Beschreibung

Beim Abschalten von Schützspulen treten Überspannungen auf (induktiver Verbraucher). Es können Spannungsspitzen bis 4 kV bei einer Spannungsteilheit von 1 kV / Mikrosekunde auftreten (Schauerentladungen). Die Folgen davon sind:

- Starker Abbrand der Kontakte und damit ein frühzeitiger Verschleiß der Kontakte, welche die Spule schalten.
- Einkopplung von Störsignalen, die Fehlsignale in elektronischen Steuerungen hervorrufen.

Daher sollten alle Schützspulen gegen Abschaltüberspannungen bedämpft werden, vor allem bei der Zusammenarbeit mit elektronischen Steuerungen.

Ferner können wegen der großen Steilheit der entstehenden Spannungsformen auf kapazitivem Wege erhebliche Störsignale in benachbarte Systeme eingekoppelt werden. Sie machen eine Beschaltung, direkt am Entstehungsort, d. h. an der Schützspule, der Störquelle erforderlich. Somit werden auch die Überspannungen direkt am Entstehungsort verhindert und die spannungsempfindlichen elektronischen Bauelemente geschützt. Auch die kapazitive Einkopplung von Störsignalen in Steuerleitungen elektronischer Schaltungen wird vermieden.

Neben den Standardantrieben mit einfacher Antriebsspule im Schütz, sind für alle Schütze 3RT1 und 3RT2 auch elektronische Antriebe erhältlich. Diese Schütze haben bereits eine Überspannungsbedämpfung in ihrer Elektronik integriert.

Arten der Bedämpfung

Zur Überspannungsbedämpfung sind im Wesentlichen folgende Beschaltungsglieder gebräuchlich, die parallel zur Schützspule geschaltet werden:

- RC-Glied
- Freilaufdiode, Diodenkombination
- Varistoren

Die Schütze 3RT, die ohne Spulenbeschaltung ausgeliefert werden und die Hilfsschütze 3RH21 sind nachträglich mit RC-Gliedern oder Varistoren zur Bedämpfung von Abschaltüberspannungen der Spule beschaltbar. Es können ebenfalls Dioden oder Diodenkombinationen verwendet werden.

Koppelschütze benötigen dagegen keine weitere Schutzbeschaltung und können direkt mit elektronischen Steuerungen verwendet werden.

Verweis

Weitere Informationen ...	finden Sie im Kapitel ...
zu den Koppelschützen	Koppelschütze (Seite 129)

Überspannungsbegrenzer für Schütze 3RT1 / 3RT2 / 3RH21

Für die Schütze 3RT1 / 3RT2 / 3RH21 stehen folgende Überspannungsbegrenzer zur Verfügung:

Tabelle 9-20 Übersicht - Überspannungsbegrenzer mit LED

Überspannungsbegrenzer	Baugröße S00	Baugröße S0	Baugröße S2	Baugröße S3
Entstördiode	3RT2916-1L.00	---	---	---
Diodenkombination	---	3RT2926-1MR00	---	---
Varistor	3RT2916-1J.00	3RT2926-1J.00	3RT2936-1J.00	3RT2936-1J.00 ¹⁾
RC-Glied	---	---	---	---

Tabelle 9-21 Übersicht - Überspannungsbegrenzer ohne LED

Überspannungsbegrenzer	Baugröße S00	Baugröße S0	Baugröße S2	Baugröße S3	Baugröße S6 - S12
Entstördiode	3RT2916-1DG00	---	---	---	---
Diodenkombination	3RT2916-1EH00	3RT2926-1E.00	3RT2936-1E.00	3RT2936-1E.00 ¹⁾	---
Varistor	3RT2916-1B.00	3RT2926-1B.00	3RT2936-1B.00	3RT2936-1B.00 ¹⁾	---
RC-Glied	3RT2916-1C.00	3RT2926-1C.00	3RT2936-1C.00	3RT2946-1C.00	3RT1956-1C...

¹⁾ ab Erzeugnisstand 03

Kennzeichnung der Überspannungsbegrenzer bei Schützen 3RT2 der Baugröße S0, S2 und S3

Tabelle 9-22 Kennzeichnung der Überspannungsbegrenzer bei Schützen 3RT2 der Baugröße S0, S2 und S3

		①		
		AC	DC	
	1		24 ... 48 V	24 ... 70 V 12 ... 24 V ¹⁾
			–	24 V
	2		48 ... 127 V	70 ... 150 V 24 ... 70 V ¹⁾
			–	30 ... 250 V
	3		127 ... 240 V	150 ... 250 V 70 ... 150 V ¹⁾
			–	30 ... 250 V
	4		240 ... 400 V	–
	5		400 ... 600 V	–
	V	②		
			3RT2926-1B.00 3RT2936-1B.00	
		3RT2926-1J.00 3RT2936-1J.00		
		3RT2926-1C.00 3RT2936-1C.00 3RT2946-1C.00		
		3RT2926-1E.00 3RT2936-1E.00		
D		3RT2926-1M.00		

1) Gilt bei 3RT2926-1J.00 und 3RT2936-1J.00 (Varistor mit LED)

Abschaltüberspannung - Schutzbeschaltung

Überspannungen beim Ausschalten von Schützen (induktive Last) können zu Störungen elektronischer Geräte (Zeitrelais, SPS-en, Koppelbausteine) im gleichen Netz führen, wenn die Schütze ohne entsprechende Filter eingesetzt werden.

Tabelle 9-23 Abschaltüberspannung - Schutzbeschaltung

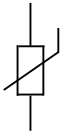
Beschreibung	geeignet für	Begrenzung auf	zusätzliche Verzögerung	Vorteil	Nachteil
Freilaufdiode	DC	Flussspannung ($U_D = \sim 1 \text{ V}$)	sehr groß (6-9x)	<ul style="list-style-type: none"> • Dimensionierung unkritisch • geringste Induktionsspannung • sehr einfach und zuverlässig • kostengünstig 	<ul style="list-style-type: none"> • hohe Abfallverzögerung • Kurzschluss beim Durchlegieren
Suppressordiode	AC / DC	Durchbruchspannung (U_{BR})	sehr gering	<ul style="list-style-type: none"> • unkritische Dimensionierung • einfacher Aufbau • verpolungssicher • kurze Ansprechzeit 	keine Dämpfung unterhalb der Durchbruchspannung (U_{BR})
Diodenkombination	DC	Durchbruchspannung (U_{BR})	sehr gering	<ul style="list-style-type: none"> • unkritische Dimensionierung • einfacher Aufbau • kurze Ansprechzeit 	keine Dämpfung unterhalb der Durchbruchspannung (U_{BR})
Varistor	AC / DC	Varistorspannung (U_{Varistor})	sehr gering	<ul style="list-style-type: none"> • unkritische Dimensionierung • hohe Energieabsorption • sehr einfacher Aufbau 	keine Dämpfung unterhalb von U_{Varistor}
RC-Glied	AC / DC	U_{RC}	sehr gering	<ul style="list-style-type: none"> • HF-Dämpfung durch Energiespeicherung • sofortige Abschaltung • für AC sehr gut geeignet 	<ul style="list-style-type: none"> • genaue Dimensionierung erforderlich • teuer


9.6.2 Projektieren

Auswahlhilfe

Die folgende Tabelle stellt im Vergleich die Auswirkung der einzelnen Überspannungsbegrenzer dar und zeigt die bevorzugten Anwendungsgebiete auf.

Tabelle 9-24 Arbeitsweise und bevorzugte Anwendungen der Überspannungsbegrenzer

Überspannungsbegrenzer	geeignet für Steuer-spannung	Überspannung wird be-grenzt ...	Auswirkung	Vorteile / Nachteile	Bevorzugte Anwendung
Entstör- / Freilaufdiode 	DC	0,7 V	<ul style="list-style-type: none"> Ausverzug wird erheblich größer (6- bis 10-fach) Bei Schützen ab Baugröße S0 ist ein so genannter 2-Stufen-Abfall¹⁾ nicht auszuschließen 	Vorteile <ul style="list-style-type: none"> Einfache Realisierung Zuverlässig Unkritische Dimensionierung Kleine Induktionsspannung 	Instabile Steuerbefehle / Steuerspeisespannung
				Nachteile <ul style="list-style-type: none"> Hohe Abfallverzögerung Nur für Baugröße S00 geeignet 	
Diodenkombination: Entstör- und Zenerdiode 	DC	Auf Zener-spannung	<ul style="list-style-type: none"> Ausverzug wird größer (2- bis 6-fach) Ein 2-Stufen-Abfall tritt nicht mehr auf 	Vorteile <ul style="list-style-type: none"> Unkritische Dimensionierung 	EMV-kritische Komponenten im Umfeld
				Nachteile <ul style="list-style-type: none"> Bedämpfung nur oberhalb U_{ZD} (10 V) 	
Varistor 	AC / DC	Auf Varistor-spannung	<ul style="list-style-type: none"> Ausverzug wird nur geringfügig größer (2 bis 5 ms) 	Vorteile <ul style="list-style-type: none"> Energie-Absorption Unkritische Dimensionierung Einfache Realisierung 	Passend für die meisten Standardanwendungen, z. B. im Umfeld von SIMATIC
				Nachteile <ul style="list-style-type: none"> Bedämpfung nur oberhalb von U_{VDR} 	
RC-Glieder 	AC / DC	Entsprechend der Dimensionierung	<ul style="list-style-type: none"> Ausverzug bleibt unverändert Spannungsteilheiten werden bedämpft 	Vorteile <ul style="list-style-type: none"> HF-Dämpfung Gut für Wechselspannung geeignet Pegelnunabhängige Bedämpfung 	Bei kritischen Schaltzeiten
				Nachteile <ul style="list-style-type: none"> Hoher Einschaltstrom Empfindlich bei Oberwellen 	

Überspannungsbegrenzer	geeignet für Steuerungsspannung	Überspannung wird begrenzt ...	Auswirkung	Vorteile / Nachteile		Bevorzugte Anwendung			
Suppresordiode 	AC / DC	Durchbruchspannung U_{BR}	<ul style="list-style-type: none"> Steilheit des Spannungsanstiegs wird nicht verringert Zusätzliche Abfallverzögerung ist klein (1 bis 5 ms) 	<table border="1"> <tr> <td>Vorteile</td> <td> <ul style="list-style-type: none"> Unkritische Dimensionierung Einfacher Aufbau Verpolungssicher Kurze Ansprechzeit </td> </tr> <tr> <td>Nachteile</td> <td> <ul style="list-style-type: none"> Bedämpfung nur oberhalb der Durchbruchspannung U_{BR} </td> </tr> </table>	Vorteile	<ul style="list-style-type: none"> Unkritische Dimensionierung Einfacher Aufbau Verpolungssicher Kurze Ansprechzeit 	Nachteile	<ul style="list-style-type: none"> Bedämpfung nur oberhalb der Durchbruchspannung U_{BR} 	Passend für die meisten Standardanwendungen, z. B. im Umfeld von SIMATIC
Vorteile	<ul style="list-style-type: none"> Unkritische Dimensionierung Einfacher Aufbau Verpolungssicher Kurze Ansprechzeit 								
Nachteile	<ul style="list-style-type: none"> Bedämpfung nur oberhalb der Durchbruchspannung U_{BR} 								

1) Die Abfallgeschwindigkeit geht 1 bis 2 mal für wenige ms auf null zurück:

- Beim stromlosen Schalten ist ein sicheres Abfallen in jedem Fall gewährleistet.
- Beim Schalten mit Strom werden die Schaltstücke thermisch stärker belastet. Beim Schalten an der Stromobergrenze kann es dadurch zur Überlastung kommen.

Technische Hintergrundinformationen

Folgende Oszillogramme zeigen das Verhalten beim Abschalten von Schützspulen ohne und mit Überspannungsbedämpfung.

Spule nicht beschaltet

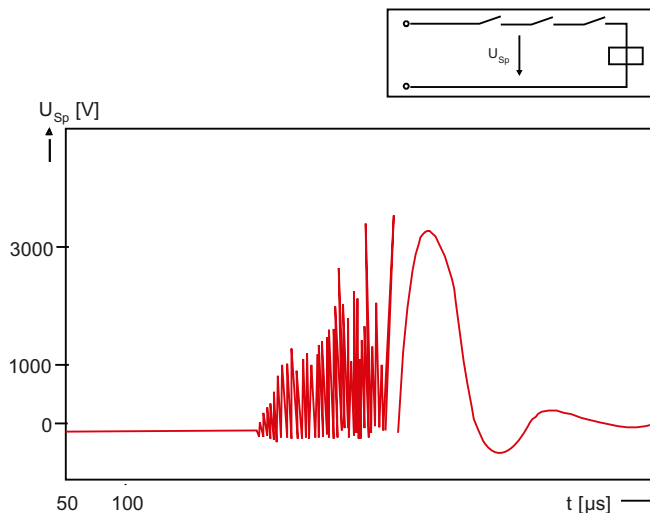


Bild 9-8 Abschalten einer unbeschalteten Schützspule

Oszillogramm einer Abschaltung der Spule eines Hilfsschützes, die Spule ist nicht beschaltet: Schauerentladungen sind deutlich zu sehen (Spannungsspitzen bis zu einigen kV). Nach Beginn des Abschaltvorgangs treten für ca. 250 µs die Schauerentladungen auf, danach ist die Schwingung nur noch gedämpft.

Beschaltung mit Varistor

Varistoren, spannungsabhängige Widerstände, begrenzen die maximale Höhe der Überspannung, da sie ab einer bestimmten Schwellenspannung leitfähig werden. Bis dahin treten Schauerentladungen, ähnlich wie bei der unbeschalteten Magnetspule auf, jedoch mit kürzerer Gesamtdauer. Im Unterschied zum RC-Glied verringern sie nicht die Steilheit des Spannungsanstiegs. Varistoren sind für gleich- und wechselstrombetätigte Schütze verwendbar.

Hinweis

Varistoren verlängern die Ausschaltzeit des Schützes um ca. 2 - 5 ms.

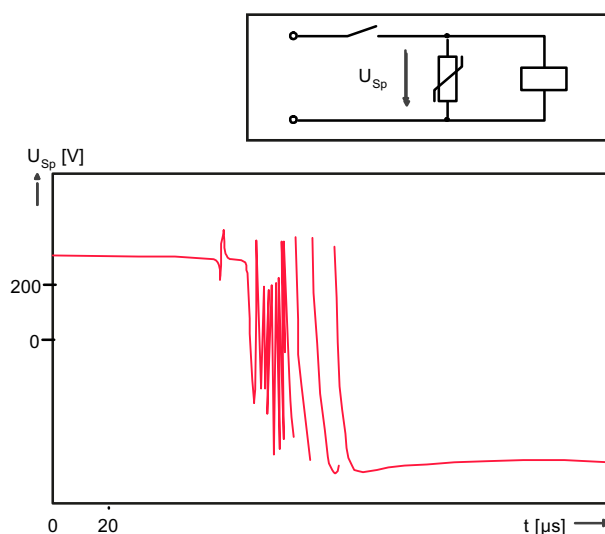


Bild 9-9 Beschaltung mit Varistor (AC- / DC-Betätigung)

Es treten noch Spannungsspitzen auf. Sie werden bei ca. 400 V abgeschnitten und haben eine kürzere Gesamtdauer (ca. 50 μs).

Hinweis

Oszillogramm ist abgeschnitten, Spannung geht nach ca. 3 ms auf null.

Beschaltung mit RC-Glied

RC-Glieder werden überwiegend zur Beschaltung von wechselstrombetätigten Schützen verwendet. Der Einsatz bei gleichstrombetätigten Schützen ist auch möglich. Die Erhöhung der an der Spule wirksamen Kapazität verringert die Amplitude auf das zwei- bis dreifache der Steuerspannung sowie die Steilheit der Schaltüberspannung, so dass keine Schauerentladungen mehr auftreten. Die RC-Beschaltung schützt damit speziell du / dt -empfindliche Ausgangsstufen vor ungewolltem Durchschalten.

Hinweis

Richtig ausgewählte RC-Glieder beeinflussen die Schaltzeiten der Schütze nur unwesentlich.

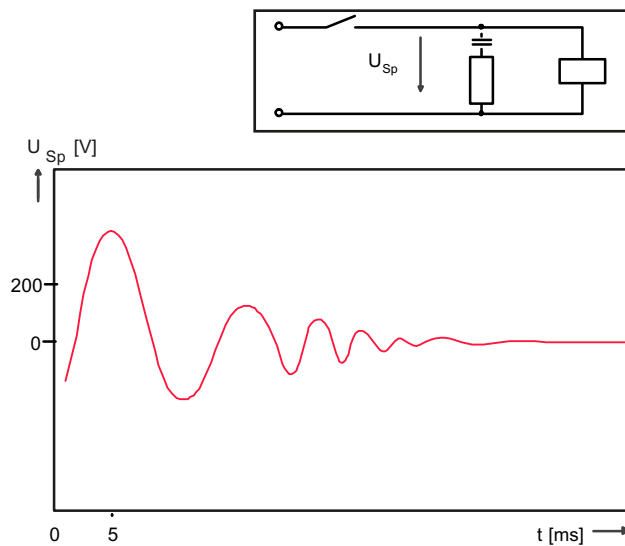


Bild 9-10 Beschaltung mit RC-Glied (AC- / DC-Betätigung)

Durch den Kondensator verringern sich Amplitude und Steilheit der Abschaltüberspannung. Es treten keine Schauerentladungen mehr auf. Die Spannung schwingt kurzzeitig auf 400 V und läuft dann langsam aus. Es handelt sich um eine ideale Bedämpfung. RC-Glieder sind für AC- und DC-Betätigung geeignet. Es tritt nur eine minimale Ausschaltverzögerung auf.

Nachteil: das Bauelement ist größer und teurer.

Beschaltung mit Entstördiode

Durch die Beschaltung mit einer Diode entstehen keine Schaltüberspannungen mehr, die Diode begrenzt auf 0,7 V.

Hinweis

Dioden verursachen allerdings eine Verlängerung des Ausschaltverzugs, der Ausschaltzeit, um den Faktor 6 bis 9. Diese Eigenschaft kann vorteilhaft genutzt werden, wenn z. B. kurzzeitige Spannungseinbrüche im Bereich einiger Millisekunden zu überbrücken sind. Technisch sinnvoll sind Freilaufdioden nur für Schütze der Baugröße S00. Für größere Leistungen empfehlen wir die Beschaltung mit einer Diodenkombination.

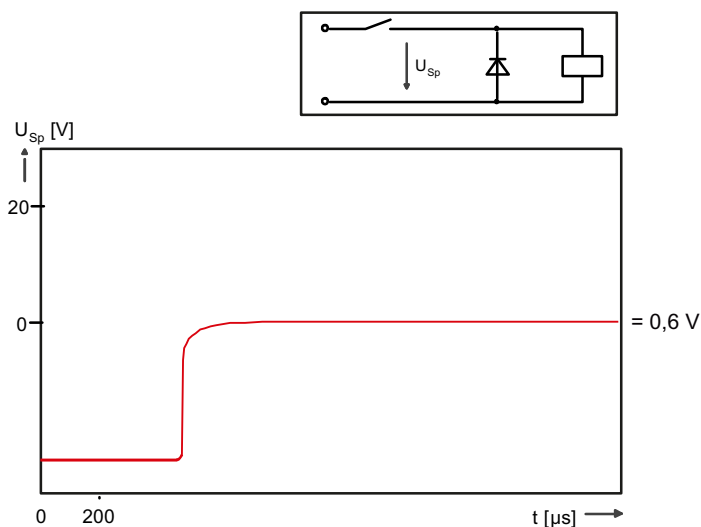


Bild 9-11 Beschaltung mit Diode (DC-Betätigung)

Vorteil: Es treten keine Überspannungen beim Ausschaltvorgang auf. Die Diode sperrt bei 0,6 V.

Nachteil: Die Diode ist nur für Gleichspannungsbetätigung einsetzbar. Die Abschaltzeit des Schützes verlängert sich wesentlich, sie beträgt das 6- bis 9-fache des Ausschaltverzugs. Diese verlängerte Abschaltzeit kann im Bedarfsfall für Steuerungszwecke genutzt werden, z. B. um kurzzeitige Spannungseinbrüche zu überbrücken.

Für kürzere Abschaltzeiten gibt es Diodenkombinationen.

Beschaltung mit einer Diodenkombination

Diodenkombinationen bestehen aus einer Diode und einer Zenerdiode. Sie begrenzen die maximale Höhe der Überspannung, da sie ab der Durchbruchspannung der Zenerdiode leitfähig werden. Im Unterschied zum RC-Glied verringern Diodenkombinationen nicht die Steilheit des Spannungsanstiegs.

Diodenkombinationen sind nur für gleichstrombetätigte Schütze verwendbar.

Hinweis

Die Verwendung einer Diodenkombination führt allerdings zur Verlängerung des Ausschaltverzugs, der Ausschaltzeit, um den Faktor 2 bis 6.

In der nachfolgenden Grafik ist der Spannungsverlauf bei der beschalteten Hilfsschütz-Magnetspule aus Grafik "Abschalten einer unbeschalteten Schützspule" mit einer passenden Diodenkombination dargestellt.

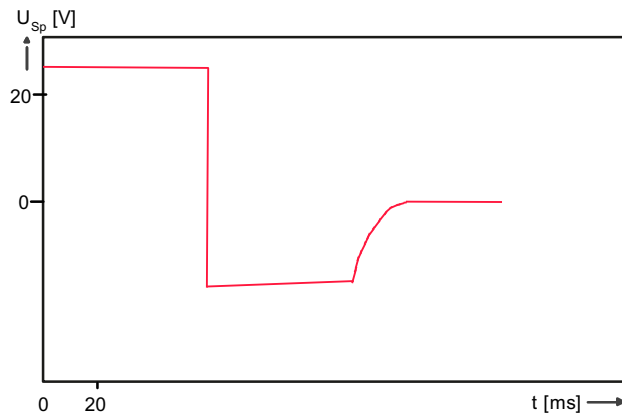


Bild 9-12 Beschaltung mit Diodenkombination

Beschaltung mit einer Suppressordiode

Suppressordioden begrenzen, wenn sie parallel geschaltet sind, die maximale Höhe der Überspannung, da sie ab einer bestimmten Durchbruchspannung leitfähig werden. Im Unterschied zum RC-Glied verringern Suppressordioden nicht die Steilheit des Spannungsanstiegs. Suppressordioden sind für gleichstrombetätigte und wechselstrombetätigte Schütze verwendbar und beeinflussen die Schaltzeiten nur unwesentlich. Im Vergleich zum Varistor besitzen Suppressordioden eine kürzere Ansprechzeit.

In der nachfolgenden Grafik ist der Spannungsverlauf bei der beschalteten Hilfsschütz-Magnetspule aus Grafik "Abschalten einer unbeschalteten Schützspule" mit einer passenden Suppressordiode dargestellt.

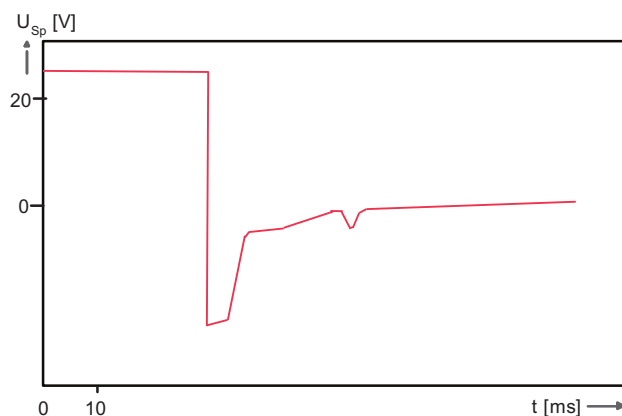
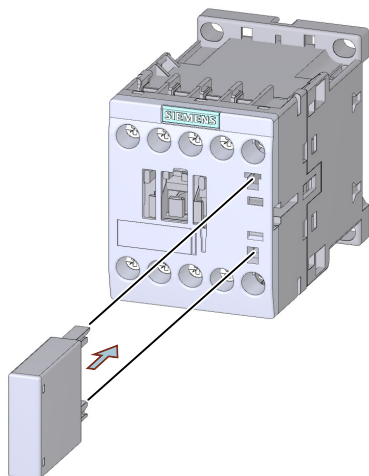


Bild 9-13 Beschaltung mit einer Suppressordiode

9.6.3 Montage

Überspannungsbegrenzer montieren (Baugröße S00)

Montage des Überspannungsbegrenzers (Baugröße S00)



- ① Stecken Sie den Überspannungsbegrenzer auf die Frontseite des Schützes auf. Die Aufsteckrichtung ist durch eine Codierung vorgegeben.

Hinweis:

Der Überspannungsbegrenzer hat neben einem aufgesteckten Hilfsschalter Platz.

Überspannungsbegrenzer montieren (Baugröße S0 bis S2)

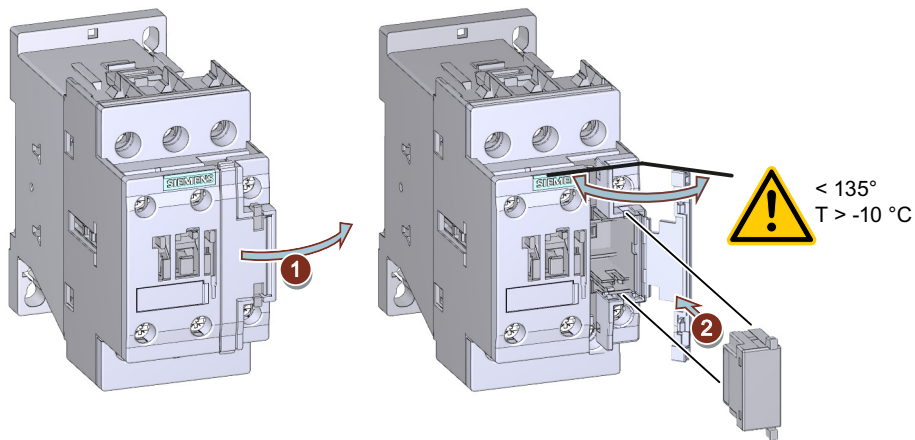
Montage des Überspannungsbegrenzers am Beispiel der Baugröße S0

ACHTUNG

Gefahr von Sachschäden

Beachten Sie bei der Montage des Überspannungsbegrenzers folgende Hinweise:

- Temperatur bei der Montage des Überspannungsbegrenzers: $> -10\text{ °C}$
- Maximaler Öffnungswinkel der Abdeckung an der Vorderseite des Schützes: 135°



- ① Öffnen Sie die Abdeckung an der Vorderseite des Schützes.
- ② Stecken Sie den Überspannungsbegrenzer in die Öffnung, bis er einrastet. Schließen Sie die Abdeckung an der Vorderseite des Schützes.

Hinweis

Montage des Überspannungsbegrenzers (Baugröße S2)

Bei der Baugröße S2 montieren Sie den Überspannungsbegrenzer auf die gleiche Weise wie bei der Baugröße S0. Für Kondensatorschütze können für S0 keine Überspannungsbegrenzer nachträglich montiert werden.

Überspannungsbegrenzer 3RT2936-1.... montieren (Baugröße S3)

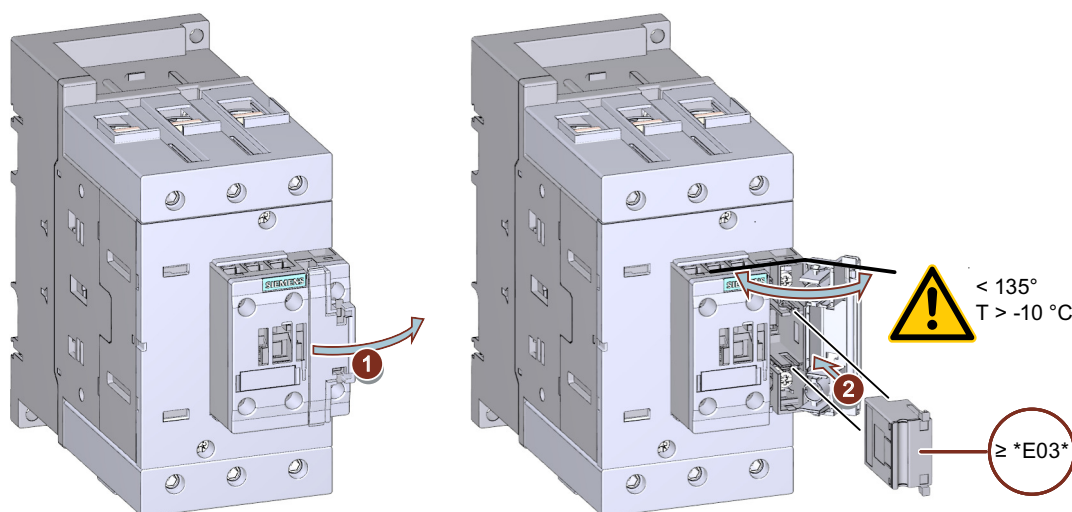
Montage des Überspannungsbegrenzers 3RT2936-1....

ACHTUNG

Gefahr von Sachschäden

Beachten Sie bei der Montage des Überspannungsbegrenzers folgende Hinweise:

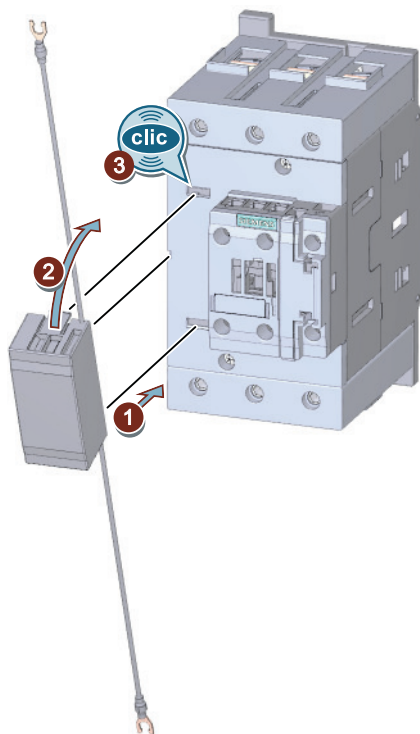
- Temperatur bei der Montage des Überspannungsbegrenzers: $> -10^\circ\text{C}$
- Maximaler Öffnungswinkel der Abdeckung an der Vorderseite des Schützes: 135°



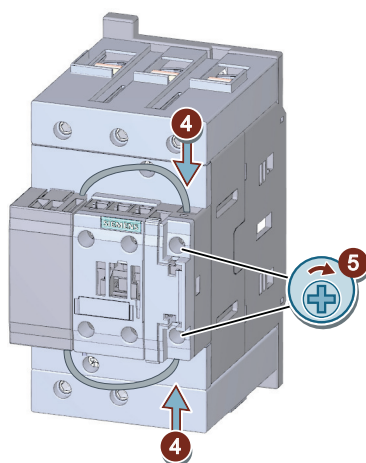
- ① Öffnen Sie die Abdeckung an der Vorderseite des Schützes.
- ② Stecken Sie den Überspannungsbegrenzer (ab Erzeugnisstand *E03*) in die Öffnung, bis er einrastet.
Schließen Sie die Abdeckung an der Vorderseite des Schützes.

Überspannungsbegrenzer 3RT2946-1C.00 (RC-Glied) montieren (Baugröße S3)

Montage des Überspannungsbegrenzers 3RT2946-1C.00 mit Gabelkabelschuh an ein Schütz mit Schraubanschlusstechnik

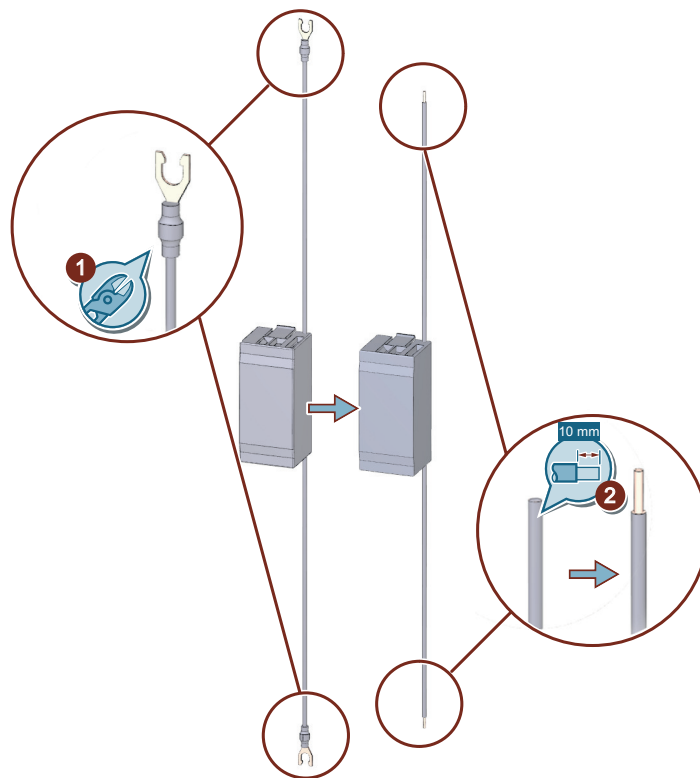


- ① Setzen Sie den Überspannungsbegrenzer mit der Unterseite an das Schütz an.
- ②/③ Verrasten Sie die Oberseite des Überspannungsbegrenzers mit dem Schütz.

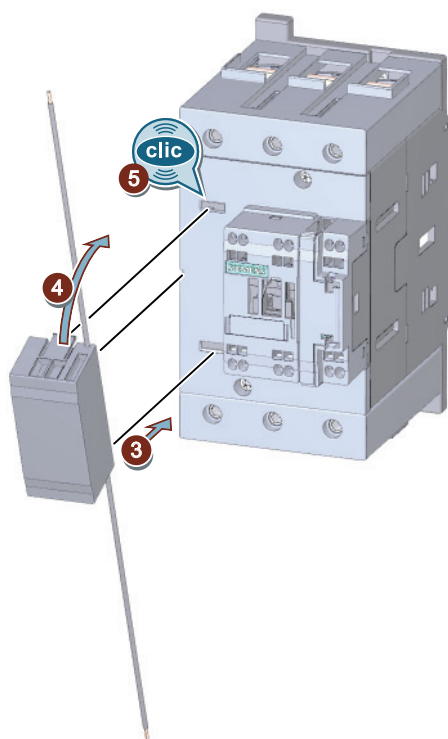


- ④/⑤ Führen Sie die Leitungen in die Spulenanschlüsse A1 und A2 des Schützes ein und verschrauben Sie diese.

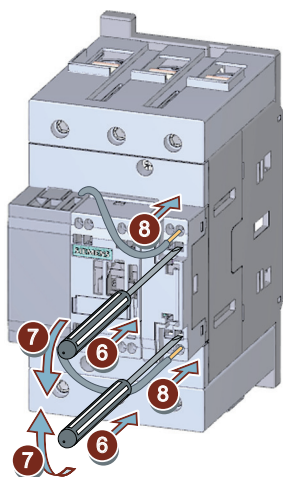
Montage des Überspannungsbegrenzers 3RT2946-1C.00 an ein Schütz mit Federzuganschlusstechnik



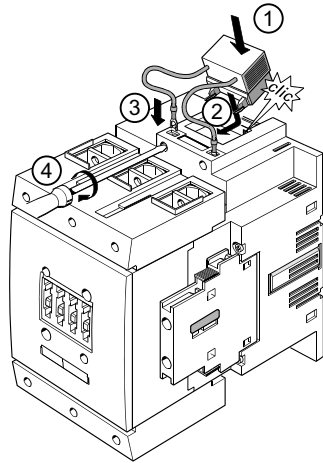
- ① Entfernen Sie die Gabelkabelschuhe an den Leitungen des Überspannungsbegrenzers.
- ② Isolieren Sie die Leitungen auf ca. 10 mm ab.



- ③ Setzen Sie den Überspannungsbegrenzer mit der Unterseite an das Schütz an.
- ④/⑤ Verrasten Sie die Oberseite des Überspannungsbegrenzers mit dem Schütz.



- ⑥/⑦ Stecken Sie einen Schraubendreher in die Federzugklemmen und entriegeln Sie diese.
- ⑧ Stecken Sie die Leitungen in die Federzugklemmen.

Überspannungsbegrenzer an Schütz 3RT10, 3RT12 und 3RT14 montieren (Baugröße S6 - S12)

- ①/② Setzen Sie den Überspannungsbegrenzer auf und verasten ihn.
- ③ Stecken Sie die Anschlusskabel in die Klemmenöffnungen.
- ④ Verschrauben Sie die Klemmen.

9.7 EMV-Entstörmodul

9.7.1 Beschreibung

Das EMV-Entstörmodul für Schütze der Baugröße S00 reduziert 3-phasig die hochfrequenten Anteile und die Spannungshöhe einer sogenannten Gegen-EMK (Elektromotorische Kraft). Daraus ergeben sich folgende Vorteile:

- **Reduktion des Kontaktfeuers:**
Durch die Beschaltung der Hauptstrombahn mit dem EMV-Entstörmodul wird das Kontaktfeuer, das für den Kontaktabbrand und einen Großteil der Knackstörungen verantwortlich ist, reduziert, was wiederum einen EMV-gerechten Aufbau unterstützt.
- **Höhere Betriebssicherheit:**
Da das EMV-Entstörmodul 3-phasig die hochfrequenten Anteile und die Spannungshöhe deutlich reduziert, wird eine merklich längere Lebensdauer der Schaltstücke erreicht. Dies trägt wesentlich zu einer höheren Betriebssicherheit und einer hohen Anlagenverfügbarkeit im System bei.
- **Verzicht auf feine Abstufung:**
Auf eine feine Abstufung innerhalb der Leistungsklassen kann verzichtet werden, da kleinere Motoren bauartbedingt auch eine größere Induktivität mit sich bringen und damit eine Lösung für alle unregelmäßigten Antriebe bis 5,5 kW ausreicht.

Varianten

Es stehen zwei elektrische Varianten des EMV-Entstörmoduls zur Verfügung.

Tabelle 9-25 Varianten des EMV-Entstörmoduls

Bauform des EMV-Entstörmoduls	Artikelnummer
RC-Beschaltung	3RT2916-1PA
Varistorbeschaltung	3RT2916-1PB

Schaltplan

Die folgende Grafik zeigt links die Beschaltung mit RC-Glied und rechts die Beschaltung mit einem Varistor.

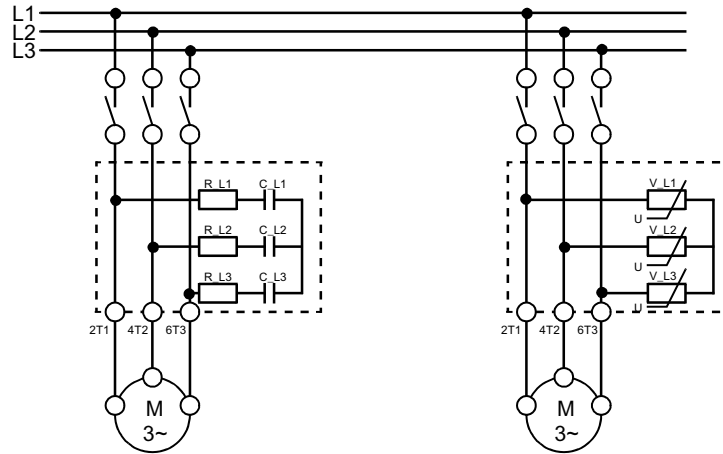


Bild 9-14 EMV-Entstörmodul, Schaltplan

9.7.2 Projektieren

Auswahlhilfe

Bei Motoren oder diversen induktiven Verbrauchern entsteht beim Abschalten eine Gegen-EMK (Elektromotorische Kraft). Hier können Spannungsspitzen bis 4000 V bei einem Frequenzspektrum von 1 kHz bis 10 MHz und einer Spannungsänderungsgeschwindigkeit von 0,1 bis 20 V / ns auftreten.

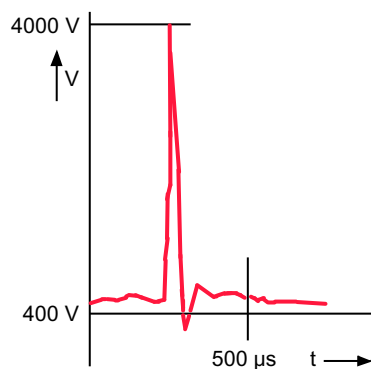
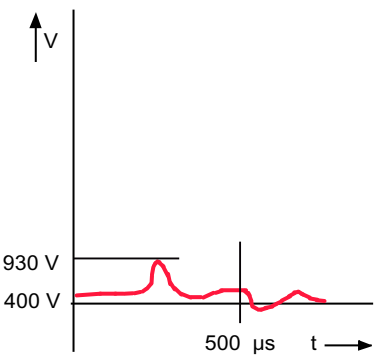
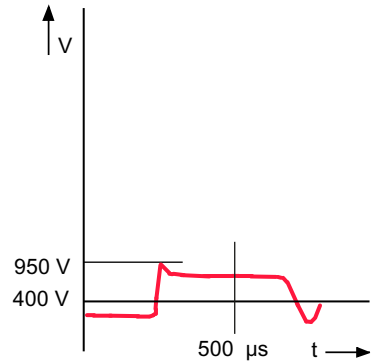


Bild 9-15 Gegen-EMK ohne Beschaltung

Ein kapazitives Einkoppeln auf diverse Analog- und Digitalsignale macht eine Entstörung im Lastkreis notwendig.

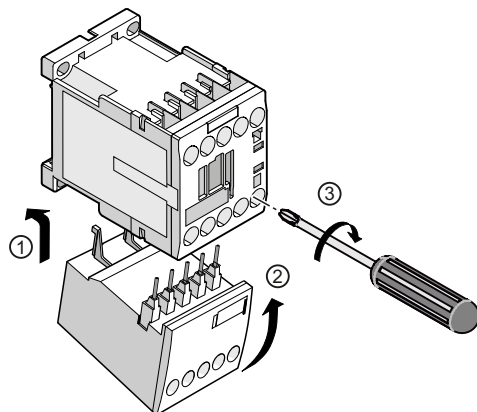
Das EMV-Entstörmodul ist in zwei Varianten lieferbar. Die folgende Tabelle zeigt die Unterschiede der einzelnen Varianten des EMV-Entstörmoduls.

Tabelle 9-26 Unterschiede der Varianten des EMV-Entstörmoduls

EMV-Entstörmodul	Bevorzugte Anwendung
 <p data-bbox="113 893 287 927">RC-Beschaltung</p>	<ul style="list-style-type: none"> • Zum Reduzieren der Anstiegsgeschwindigkeit. • In der HF-Bedämpfung. <p data-bbox="657 510 1444 574">Die Werte sind so ausgewählt, dass für ein breites Spektrum eine wirksame Entstörung realisiert werden kann.</p>
 <p data-bbox="113 1393 335 1427">Varistorbeschaltung</p>	<p data-bbox="657 936 1444 1021">Die Varistorbeschaltung kann eine hohe Energie absorbieren und kann für Frequenzen von 10 bis 400 Hz eingesetzt werden (geregelter Antriebe). Es findet keine Begrenzung unterhalb der Knickspannung statt.</p>

9.7.3 Montage

Montage des EMV-Entstörmodul (Baugröße S00)



- ① Hängen Sie das EMV-Entstörmodul mit den beiden Haken an der Unterseite des Schützes ein.
- ② Klappen Sie es nach oben bis die Anschlussstifte des EMV-Entstörmoduls in den Klemmenöffnungen des Schützes festsitzen.
- ③ Schrauben Sie das EMV-Entstörmodul mit einem Schraubendreher fest.

9.8 Ausschaltverzögerer

9.8.1 Beschreibung

Der Ausschaltverzögerer verhindert das unbeabsichtigte Abfallen eines Schützes bei kurzfristigem Spannungseinbruch oder Spannungsausfall. Der Ausschaltverzögerer liefert für ein nachgeschaltetes, gleichstrombetätigtes Schütz die erforderliche Energie während eines Spannungseinbruchs, so dass das Schütz nicht abfällt. Die Ausschaltverzögerer 3RT2916- sind speziell auf die Schütze 3RT (Baugröße S00 bis S3) und Hilfsschütze 3RH21 (Baugröße S00) abgestimmt und stehen in folgenden Ausführungen zur Verfügung.

Hinweis

Ausschaltverzögerer benötigt DC-Schütz oder ein AC / DC-Schütz

Der Ausschaltverzögerer kann mit AC oder mit DC angesteuert werden. Er benötigt jedoch immer ein DC-Schütz oder ein AC / DC-Schütz.

Tabelle 9-27 Ausführungen der Ausschaltverzögerer

Steuerspannung des Ausschaltverzögerers	Artikelnummer
DC 24 V	3RT2916-2BE01
AC / DC 110 V	3RT2916-2BK01
AC / DC 220 / 230 V	3RT2916-2BL01

9.8.2 Projektieren

Der Ausschaltverzögerer arbeitet ohne Fremdspannung auf kapazitiver Basis und kann sowohl mit AC als auch mit DC angesteuert werden (24 V-Ausführung nur bei DC-Betätigung). Die Spannungsanpassung, die nur bei AC-Betätigung erforderlich ist, erfolgt über einen Brückengleichrichter.

Ein Schütz schaltet verzögert aus, wenn die im Ausschaltverzögerer eingebauten Kondensatoren der Magnetspule des Schützes parallel geschaltet sind. Bei Spannungsausfällen entladen sich die Kondensatoren über die Magnetspule und verzögern damit das Ausschalten des Schützes.

Liegen die Befehlsgeräte im Stromkreis vor dem Ausschaltverzögerer, wird die Ausschaltverzögerung bei jeder Ausschaltung wirksam. Erfolgt die Betätigung nach dem Ausschaltverzögerer, tritt eine Ausschaltverzögerung nur bei Ausfall der Netzspannung ein. Der Mittelwert der Ausschaltverzögerung liegt ca. bei dem 1,5-fachen der angegebenen Mindestzeit.

9.8.3 Montage

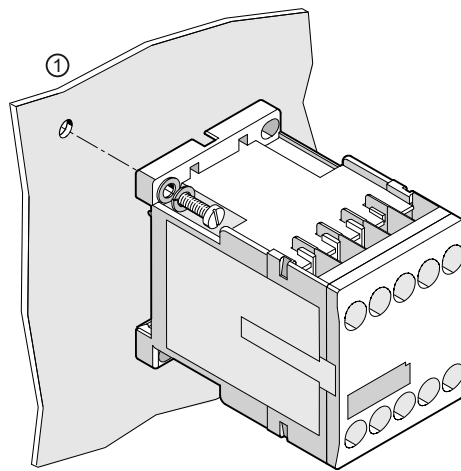
Die Ausschaltverzögerer 3RT2916- stehen mit folgenden Befestigungsarten zur Verfügung:

- Verschrauben auf einer Montageplatte.
- Aufschnappen auf eine 35 mm Hutschiene nach IEC 60715.

Befestigung auf Montageplatte

Folgende Darstellungen zeigen die Schraubbefestigung für die Baugrößen S00 bis S3:

Schraubbefestigung (Baugröße S00 bis S3)



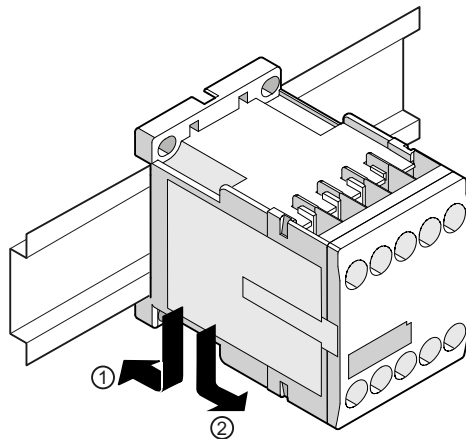
- ① Schrauben Sie den Ausschaltverzögerer mit zwei Schrauben M4 (maximales Anzugsdrehmoment 1,2 ... 1,6 Nm) 1,2 ... 1,6 Nm), Scheiben und Federringen in den dafür vorgesehenen Bohrungen diagonal fest.

Hutschienenmontage (Schnappbefestigung)

Die Schnappbefestigung ist für Ausschaltverzögerer der Baugröße S00 bis S3 auf einer 35-mm-Hutschiene möglich.

Folgende Darstellungen zeigen die Hutschienenmontage und Hutschienenmontage:

Montage / Demontage der Baugrößen S00 bis S3 (Schnappbefestigung)



- ① Setzen Sie das Gerät auf die obere Kante der Hutschiene auf und drücken Sie es nach unten, bis es auf der unteren Kante der Hutschiene aufsnappt
- ② Zur Demontage drücken Sie das Gerät entgegen dem Zug der Befestigungsfeder nach unten und nehmen Sie das Gerät mit einer Schwenkbewegung ab.

9.9 Mechanischer Verlinkblock

9.9.1 Beschreibung

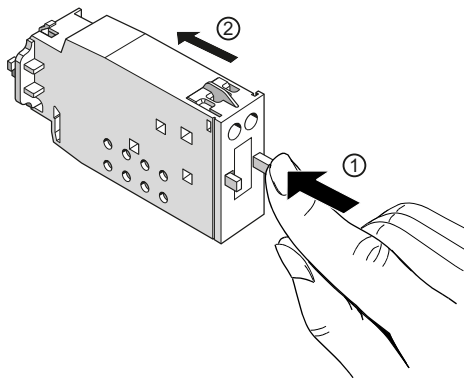
Der mechanische Verlinkblock für die Leistungsschütze 3RT2.2 gewährleistet, dass das Schütz auch bei Spannungsausfall im eingeschalteten Zustand bleibt. Die Einschaltdauer der Entriegelungsspule beträgt 100 %.

Tabelle 9-28 Ausführungen des mechanischen Verlinkblocks

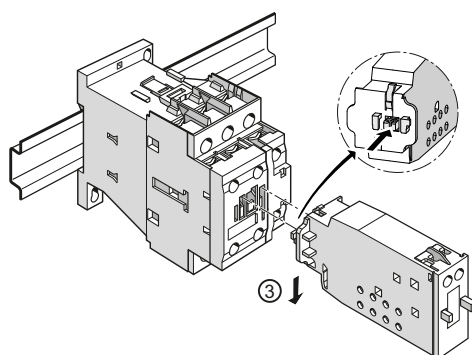
Bauform des mechanischen Verlinkblocks	Artikelnummer
AC / DC 24 V	3RT2926-3AB31
AC / DC 110 V	3RT2926-3AF31
AC / DC 230 V	3RT2926-3AP31

9.9.2 Montage / Demontage

Montage des mechanischen Verlinkblocks

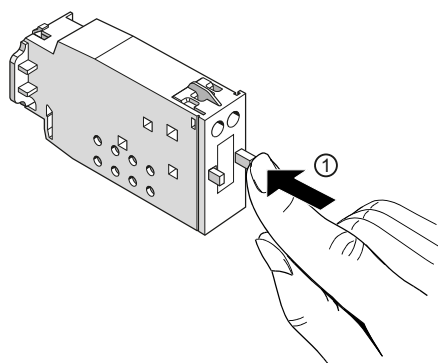


- ①/② Beim Aufschnappen darf die Stange der Schaltstellungsanzeige nicht verriegelt sein. Entriegeln Sie daher die Stange durch Drücken der Schaltstellungsanzeige und schieben Sie die Stange bis zum Anschlag in den mechanischen Verlinkblock hinein.

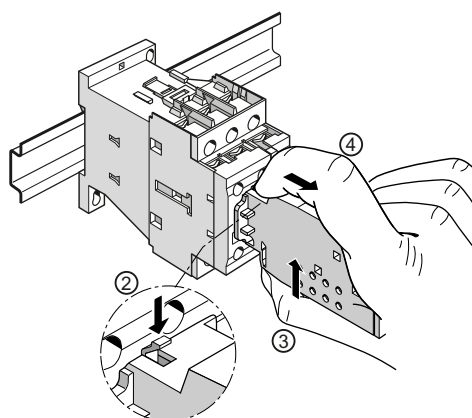


- ③ Schnappen Sie den mechanischen Verklinkblock mittig auf das Schütz, bis er einrastet.

Demontage des mechanischen Verklinkblocks



- ① Entklinken Sie den mechanischen Verklinkblock.



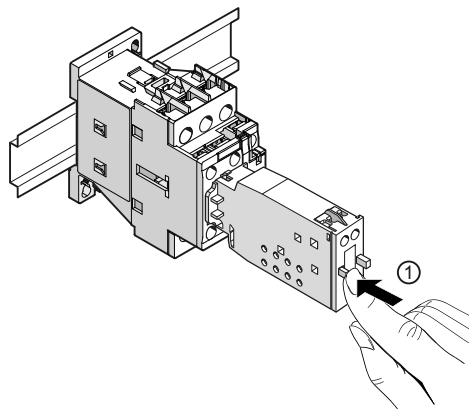
- ②/③ Entriegeln Sie den mechanischen Verklinkblock.
④ Nehmen Sie den mechanischen Verklinkblock vom Schütz ab.

9.9.3 Betrieb

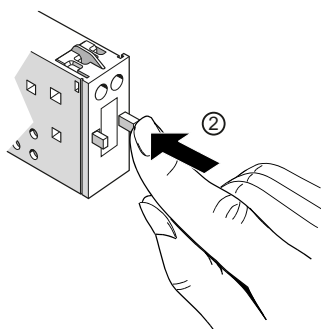
Der mechanische Verlinkblock kann mit Wechselstrom und Gleichstrom betrieben werden. Das Einschalten und Ausschalten kann sowohl elektrisch als auch von Hand erfolgen. Die folgenden Darstellungen zeigen die manuelle Bedienung des mechanischen Verlinkblocks.

Die elektrische Entriegelung erfolgt durch Anlegen der Spannung an den Klemmen E1 und E2 des Verlinkblocks.

Bedienung des mechanischen Verlinkblocks



- ① Zum Einschalten drücken Sie den linken Stößel.



- ② Zum Ausschalten drücken Sie den rechten Stößel. Die Entriegelung ist nur möglich, wenn die Schützspule nicht erregt ist.

9.10 Zusatzverbraucherbaustein

9.10.1 Beschreibung

Der Zusatzverbraucherbaustein 3RT2916-1GA00 für die Schütze der Baugröße S00 wird zur Erhöhung des zulässigen Reststroms und zur Begrenzung der Restspannung von SIMATIC-Halbleiterausgängen eingesetzt.

Bei der Zusammenarbeit von Schützen SIRIUS und Hilfsschützen SIRIUS der Baugröße S00 mit SIMATIC-Ausgabebaugruppen, deren Reststrom bei Signal "0" höher liegt als für die Schütze der Baugröße S00 zulässig ist, kann es gelegentlich zu Funktionsstörungen kommen. Der maximal zulässige Reststrom der Elektronik beträgt für die Schütze der Baugröße S00 bei einem 230 V AC-Antrieb 3 mA, bei höheren Restströmen fallen die Schütze nicht mehr ab. Der Zusatzverbraucherbaustein wird eingesetzt, um das sichere Ausschalten von Schützen der Baugröße S00 bei direkter Ansteuerung über AC 230 V-Halbleiterausgänge von speicherprogrammierbaren Steuerungen sicherzustellen. Der Zusatzverbraucherbaustein übernimmt gleichzeitig die Funktion einer Überspannungsbedämpfung.

Technische Daten

Bemessungsspannung	AC 50 / 60 Hz 180 V bis 255 V
Verlustleistung	2,4 W bei 230 V
Zulässige Schütztypen	3RT2.1 (Baugröße S00)

9.10.2 Montage

Der Zusatzverbraucherbaustein 3RT2916-1GA00 wird parallel zur Schützspule geschaltet. Er ist baugleich mit dem Überspannungsbegrenzer und wird auf die Frontseite der Schütze mit oder ohne Hilfsschalter aufgesteckt.

Verweis

Weitere Informationen ...	finden Sie im Kapitel ...
zur Montage des Zusatzverbraucherbausteins	Überspannungsbegrenzer (Seite 311)

9.11 Control Kit zum manuellen Betätigen der Schützkontakte

9.11.1 Beschreibung

Das Control Kit wird als Hilfsmittel zum manuellen Betätigen (Schließen) der Hilfskontakte der Leistungsschütze 3RT20 und der Hauptkontakte (lastfreies Schalten) bei der Inbetriebnahme eingesetzt. Dadurch kann z. B. die Hilfskontaktbeschaltung oder auch ein Hochspannungstest für die Inbetriebnahme auch ohne vollständig projektierten Steuerstromkreis durchgeführt werden.

Für die unterschiedlichen Baugrößen stehen folgende Control Kits zur Verfügung:

- S00: 3RT2916-4MC00 (Farbe: gelb): Einsatz an frontseitiger Koppelstelle
- S0: 3RT2926-4MC00 (Farbe: orange): Einsatz an frontseitiger Koppelstelle
- S2 / S3: 3RT2936-4MC00 (Farbe: gelb): Einsatz im Einsteckplatz des Überspannungsbegrenzers

Der Baustein wird zur Überprüfung der Verdrahtung und Motordrehrichtung verwendet, wobei Kurzschlusschutz gegeben ist. Das Control Kit ermöglicht auch die einfache und komfortable Anwendung und Unterstützung bei Hochspannungstests nach IEC 60294.

9.11.2 Montage

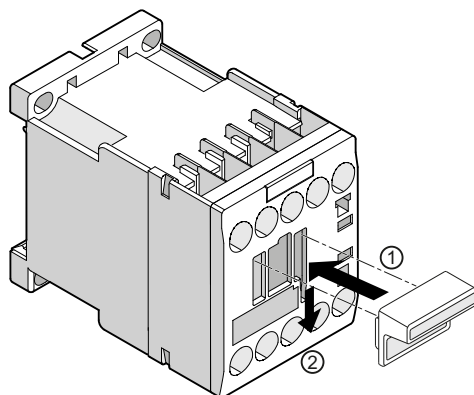
ACHTUNG

Schütz und angeschlossene Verbraucher können beschädigt werden.

Schalten Sie das Schütz spannungsfrei bevor Sie das Control Kit einsetzen oder entfernen.

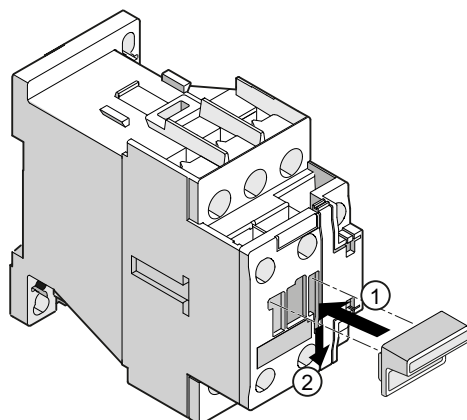
Verwenden Sie das Control Kit ausschließlich für Testzwecke bei Inbetriebnahme.

Montage des Control Kit an ein Schütz (S00)



- ① Stecken Sie das Control Kit von vorne auf das Schütz.
- ② Drücken Sie das Control Kit nach unten, bis es einrastet.

Montage des Control Kit an ein Schütz (S0)



- ① Stecken Sie das Control Kit von vorne auf das Schütz.
- ② Drücken Sie das Control Kit nach unten, bis es einrastet.

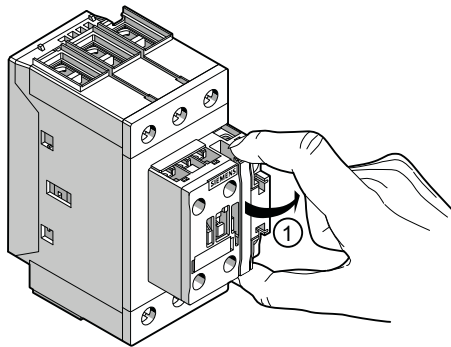
Montage des Control Kit an ein Schütz (S2/S3)

ACHTUNG

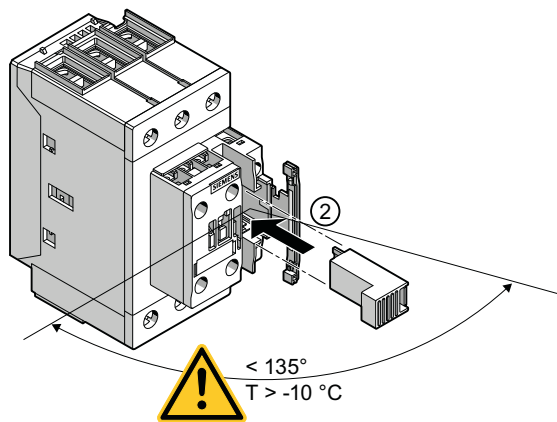
Gefahr von Sachschäden

Beachten Sie bei der Montage des Control Kits folgende Hinweise:

- Temperatur bei der Montage des Control Kits: $> -10\text{ °C}$
- Maximaler Öffnungswinkel der Abdeckung an der Vorderseite des Schützes: 135°



- ① Öffnen Sie die Abdeckung des Schützes.



- ② Stecken Sie das Control Kit in die Öffnung, bis es einrastet.

9.12 Koppelglied für SPS

9.12.1 Beschreibung

Das Koppelglied ermöglicht dank einer geringen Ansteuerleistung ($< 0,5 \text{ W}$) und dem Arbeitsbereich von DC 17 bis 30 V den direkten Anschluss eines Schützes der Baugröße S0 mit 24 V DC-Antrieb an den SPS-Ausgang. Die Ansteuerspannung für das Koppelglied und die Bemessungssteuerspeisespannung für das Schütz sind galvanisch getrennt. Eine LED zeigt den Schaltzustand des Koppelgliedes an. Das Koppelglied ist mit integrierter Überspannungsbegrenzung (Varistor) für die zu schaltende Schützspule ausgeführt.

Das Koppelglied ist in folgenden Ausprägungen lieferbar:

- 3RH2914-.GP11: frontseitig anbaubar an Schütze 3RT2 (Baugröße S00 bis S3); Federzug oder Schraubanschluss
- 3RH2924-1GP11: von oben anbaubar an Schütze 3RT2 (Baugröße S0) ohne Erhöhung der Bautiefe; Schraubanschluss; Besteht aus Spulenanschlussmodul 3RT2926-4RA11 und Koppelglied

Hinweis

Das Koppelglied 3RH2914-1GP11 eignet sich auch für den frontseitigen Anbau an Hilfsschütze 3RH2 (Baugröße S00).

Lieferumfang

Im Lieferumfang des Koppelglieds 3RH2924-1GP11 sind folgende Komponenten enthalten:

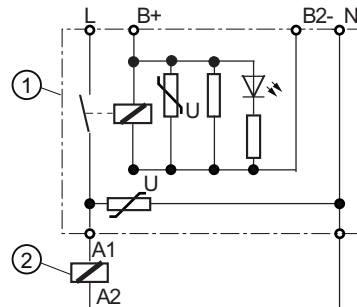
- Koppelglied
- Spulenanschlussmodul 3RT2926-4RA11 mit Spulenanschluss von oben (Schraubanschlusstechnik)

Im Lieferumfang des Koppelbausteins 3RH2914-.GP11 sind folgende Komponenten enthalten:

- Koppelglied

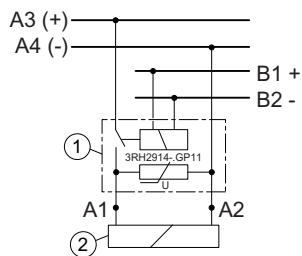
Schaltplan

Koppelglied 3RH2924-1GP11 zur Ansteuerung aus SPS



- 1 Koppelglied
 2 Schütz
 B1+ / B2- Ansteuerspannung DC 24 V
 L1 / N Bemessungssteuerspeisespannung für das gewählte Schütz
 Bild 9-16 Koppelglied, Schaltplan (Baugröße S0)

Koppelglied 3RH2914-.GP11 (Schraubanschluss / Federzug) zur Ansteuerung aus SPS



- ① Koppelbaustein
 ② Schütz (Q1)
 A3 (+) / A4 (-) U_s (Q1)
 B1 + / B2 - Ansteuerspannung DC 24 V
 Bild 9-17 Koppelglied, Schaltplan (Baugröße S00, S0 und S2)

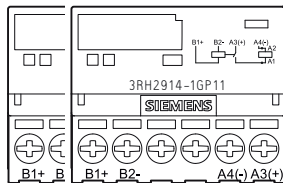


Bild 9-18 Anschlüsse am Koppelglied 3RH2914-.GP11 .

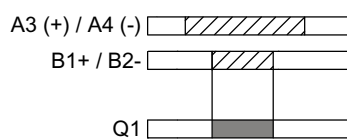


Bild 9-19 Koppelglied 3RH2914-.GP11 anschließen

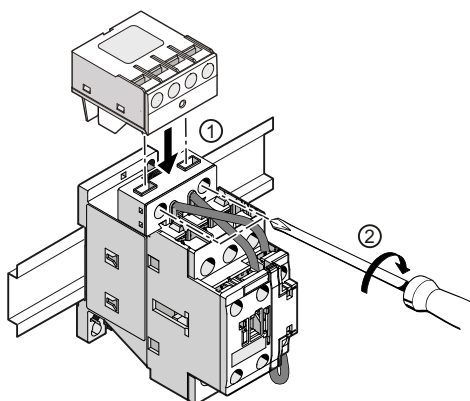
9.12.2 Montage des Koppelglieds 3RH2924-1GP11

Voraussetzung

Voraussetzung für den Anbau des Koppelglieds ist die Montage des Spulenanschlussmoduls 3RT2926-4R.....

ACHTUNG

Schalten Sie vor der Montage die Spannung, die an L1 - L3 anliegt, ab.

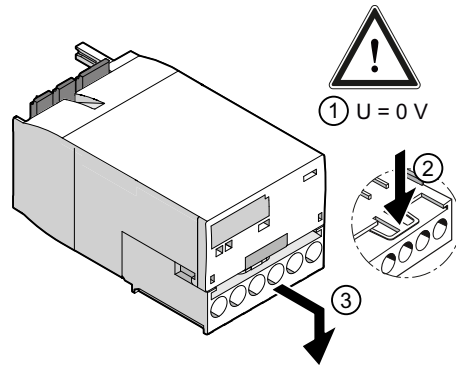


- ① Stecken Sie das Koppelglied mit den beiden integrierten Montagestiften auf das Spulenanschlussmodul.
- ② Schrauben Sie das Koppelglied mit einem Schraubendreher fest.

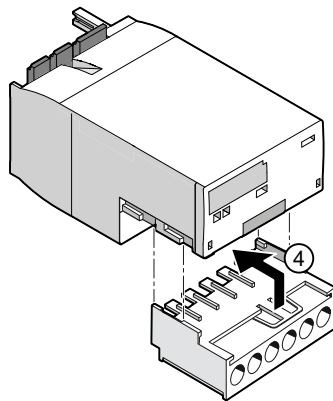
9.12.3 Montage und Demontage des Koppelbausteins 3RH2914-.GP11

Montage

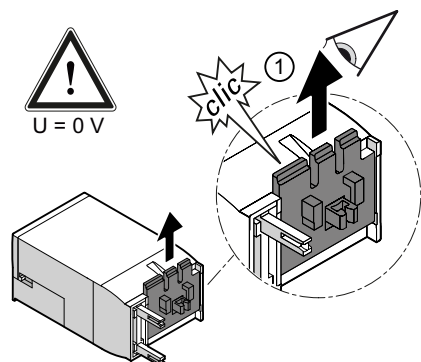
Abnehmbare Klemmenblock austauschen



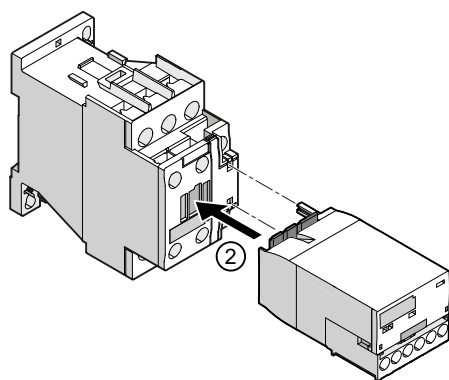
- ① Klemmenblock abnehmen:
- Drücken Sie die Nase des Klemmenblocks nach unten.
 - Ziehen Sie den Klemmenblock nach vorne und dann nach unten.



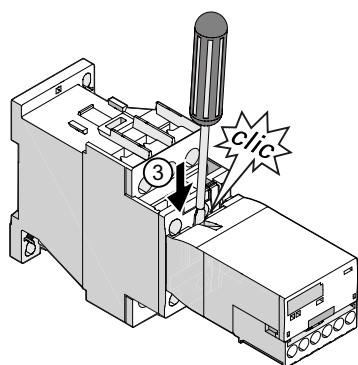
- ② Klemmenblock montieren:
- Stecken Sie den Klemmenblock von unten auf den Koppelbaustein.
 - Schieben Sie den Klemmenblock nach hinten bis die Nase einrastet.

Montage des Koppelbausteins 3RH2914-.GP11

- ① Ziehen Sie die rückseitige Abdeckung nach oben bis sie einrastet.



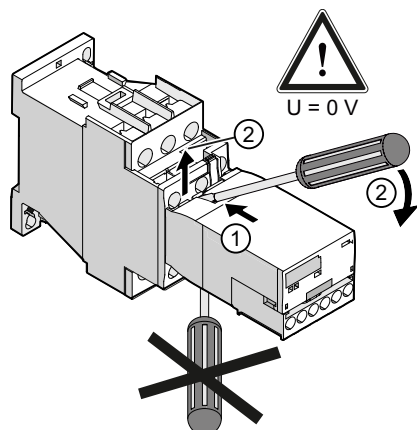
- ② Stecken Sie das Koppelbaustein mit den integrierten Montagestiften vorne auf das Spulenan-schlussmodul.



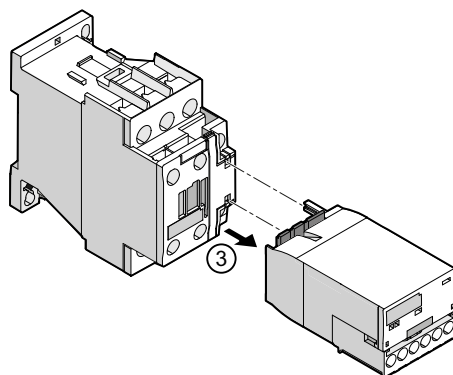
- ③ Drücken Sie mit dem Schraubendreher die Abdeckung den Koppelbaustein nach unten bis sie einrastet.

Demontage

Demontage am Beispiel des Koppelbausteins 3RH2914-.GP11



- ① Setzen Sie den Schraubendreher von oben an.
- ② Ziehen Sie mit Hilfe des Schraubendrehers die hintere Abdeckplatte des Koppelbausteins nach oben.



- ③ Ziehen Sie den Koppelbaustein mit den integrierten Montagestiften nach vorne von dem Spulenanschlussmodul ab.

9.13 LED-Anzeigebaustein

9.13.1 Beschreibung

Der LED-Anzeigebaustein kann an die Spulenanschlüsse der Schütze Baugröße S00 bis S3 angeschlossen werden und zeigt den angesteuerten Zustand der Schütze über gelbe LED an. In der Praxis wird der LED-Anzeigebaustein primär bei Leistungsschützen 3RT2 in der Baugröße S0 verwendet.

Tabelle 9-29 LED-Anzeigebaustein

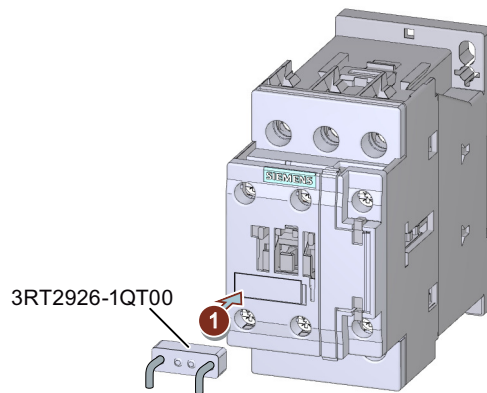
Baugröße	Artikelnummer
S00 / S0 / S2 / S3	3RT2926-1QT00

Der LED-Anzeigebaustein ist für Spannungen AC / DC 24 bis 240 V einsetzbar. Die LEDs sind bidirektional geschaltet, um die Verpolsicherheit zu realisieren. Damit leuchten bei AC-Ansteuerung beide und bei DC-Ansteuerung eine LED je nach Polarität.

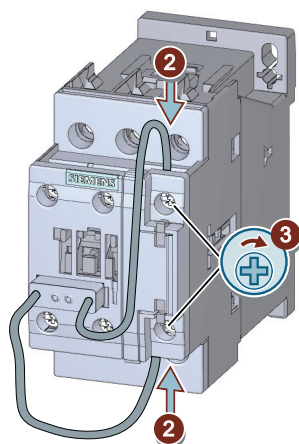
9.13.2 Montage

Montage des LED-Anzeigebausteins am Beispiel der Baugröße S0

Der LED-Anzeigebaustein wird frontseitig an Stelle des Beschriftungsschildes in die Aufnahmeöffnung aufgeschnappt.



- ① Schnappen Sie den LED-Anzeigebaustein frontseitig in die dafür vorgesehene Aufnahmeöffnung.



- ② Führen Sie die Leitungen in die Spulenanschlüsse A1 und A2 des Schützes ein.
- ③ Schrauben Sie die Leitungen mit einem Schraubendreher fest.

Hinweis

Bei den Baugrößen S2 / S3 montieren Sie den LED-Anzeigenbaustein auf die gleiche Weise.

9.14 Lötstiftadapter

9.14.1 Beschreibung

Mit Hilfe des Lötstiftadapters können die Standardschütze der Baugröße S00 bis 5,5 kW bzw. 12 A auf Leiterplatten eingelötet werden.

Tabelle 9-30 Varianten des Lötstiftanschlusses

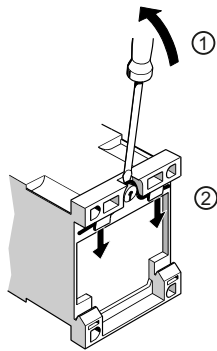
Variante des Lötstiftanschlusses	Artikelnummer
Ohne Hilfsschalter	3RT1916-4KA1
Mit Hilfsschalter	3RT1916-4KA2

Lötstiftanschluss ist möglich:

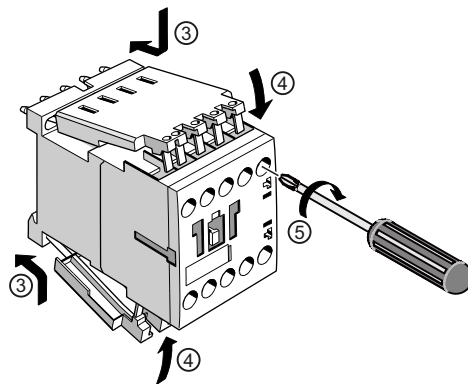
- Für Motor- und Hilfsschütze der Baugröße S00.
- Für Schütze der Baugröße S00 mit aufgesetztem 4-poligen Hilfsschalter.
- Für die Wendeverdrahtung der Schütze S00; dabei wird die Wendeverdrahtung vor dem Einlöten auf der Leiterplatte vorgenommen.

9.14.2 Montage

Montage auf Schütz der Baugröße S00

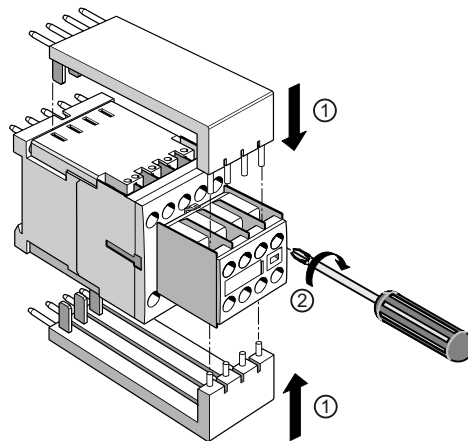


- ① Setzen Sie den Schraubendreher, wie in der Abbildung dargestellt, am Schütz an
- ② Drücken Sie den Schraubendreher nach hinten, sodass sich die Feder für die Hutschienebefestigung löst.



- ③ Stecken Sie die Lötstiftanschlüsse oben und unten in die Schraubanschlüsse der Schütze.
- ④ Klappen Sie die Lötstiftadapter auf das Schütz
- ⑤ Schrauben Sie die Adapter mit einem Schraubendreher fest.

Montage auf Schütz der Baugröße S00 mit aufgesetztem 4-poligen Hilfsschalter



- ① Stecken Sie die Lötstiftanschlüsse oben und unten in die dafür vorgesehenen Öffnungen der Schütze bis sie einrasten.
- ② Schrauben Sie die Lötstiftadapter mit einem Schraubendreher fest.

9.15 Spulenanschlussmodul

9.15.1 Beschreibung

Das Spulenanschlussmodul 3RT2926-4R, für den Anbau an Leistungsschütze 3RT20 der Baugröße S0 dient als Adapter für die Spule und gewährleistet die Spulenverdrahtung entsprechend 3RT102-Schützen (z. B. für Retrofit von 3RT10).

Das Spulenanschlussmodul steht in folgenden Varianten zur Verfügung (für Baugrößen S2 / S3 nur Schraubanschluss verfügbar).

Tabelle 9-31 Ausführungen des Spulenanschlussmoduls

Anschluss technik	Bauform des Spulenanschlussmoduls	Artikelnummer
Schraubanschluss	Spulenanschluss von oben	3RT2926-4RA11
	Spulenanschluss von unten	3RT2926-4RB11
	Spulenanschluss diagonal	3RT2926-4RC11
Federzuganschluss ¹⁾	Spulenanschluss von oben	3RT2926-4RA12
	Spulenanschluss von unten	3RT2926-4RB12

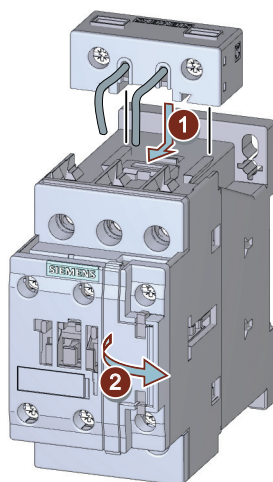
¹⁾ nur für Baugröße S0.

9.15.2 Montage

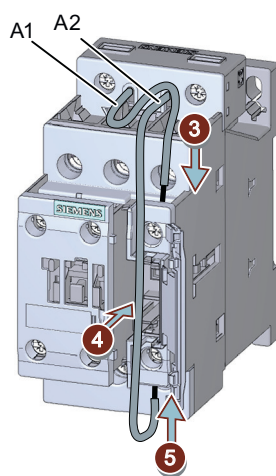
Montage des Spulenanschlussmoduls am Beispiel Schütz Baugröße S0

Im Folgenden wird die Montage am Beispiel des Spulenanschlussmoduls 3RT2926-4RA11 (Spulenanschluss von oben) auf ein Leistungsschütz 3RT2 der Baugröße S0 dargestellt.

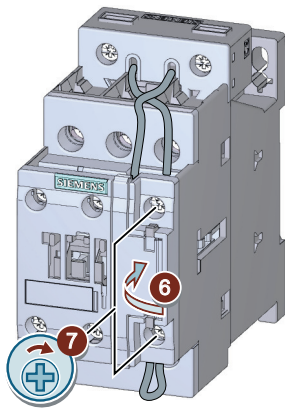
Die Montage bei den Baugrößen S2 / S3 erfolgt auf die gleiche Weise.



- ① Stecken Sie das Spulenanschlussmodul von oben auf das Schütz bis es einrastet.
- ② Öffnen Sie Abdeckung an der Vorderseite des Schützes.



- ③ Führen Sie die Leitungen von oben in den Spulenanschluss A1 des Schützes ein.
- ④ Legen Sie die Leitung in den Kabelkanal.
- ⑤ Führen Sie die Leitungen von unten in den Spulenanschluss A2 des Schützes ein.



- ⑥ Schließen Sie die Abdeckung an der Vorderseite des Schützes.
- ⑦ Schrauben Sie die Leitungen mit einem Schraubendreher fest.

9.16 Abdeckung für Ringkabelschuh

9.16.1 Beschreibung

Für die Ausführung mit Ringkabelschuhanschlusstechnik bietet der SIRIUS Systembaukasten aufsteckbare Abdeckkappen, um den Berührungsschutz (Fingersicherheit) nach IEC 61140 zu gewährleisten. Dafür stehen jeweils eingangsseitige und ausgangseitige Abdeckungen zur Verfügung.

Tabelle 9-32 Ausführungen der Abdeckung für den Ringkabelschuh

Baugröße	Artikelnummer
S00	3RT2916-4EA13
S0	3RT2926-4EB13

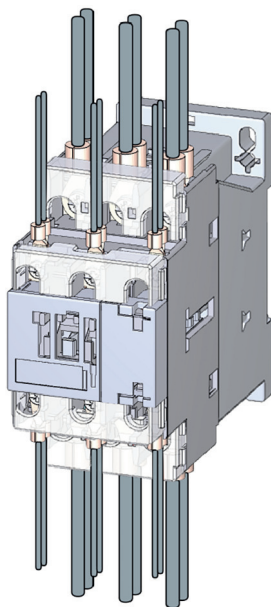


Bild 9-20 Leistungsschütz 3RT2 mit Ringkabelschuhabdeckung (Baugröße S0)

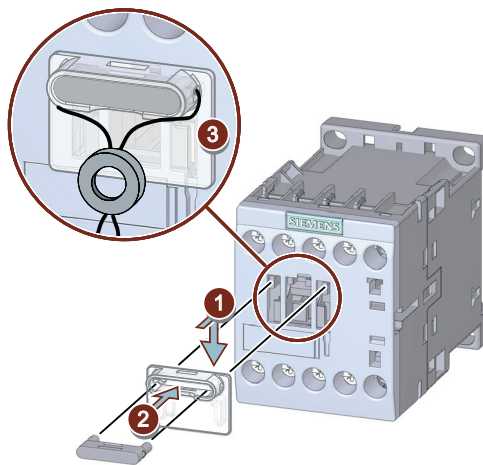
9.17 Plombierbare Abdeckung

9.17.1 Beschreibung

Bei Verwendung von Schützen und Hilfsschützen in sicherheitsgerichteten Anwendungen muss sichergestellt sein, dass eine Betätigung der Schütze von Hand nicht möglich ist. Für diesen Einsatzfall gibt es als Zubehör die plombierbare Abdeckung 3RT1926-4MA10 (Baugröße S6 bis S12) und 3RT2916-4MA10 (Baugröße S00 bis S3), die eine unbeabsichtigte Handbetätigung der Schütze verhindert. Es handelt sich um durchsichtige Isolierstoffkappen mit einem Bügel, welche die Plombierbarkeit ermöglichen.

9.17.2 Montage

Montage der plombierbaren Abdeckung am Schütz Baugröße S00



- ① Setzen Sie die lose Isolierstoffkappe auf die Aufnahmeöffnung am Schütz.
- ② Setzen Sie den Bügel in die Isolierstoffkappe.
- ③ Sichern Sie die Bügel mit einer Plombe, so dass die Isolierstoffkappe nicht mehr entfernt werden kann.

Hinweis

Für die Montage der plombierbaren Abdeckung auf Schütze der Baugrößen S0 bis S12 ist die Vorgehensweise analog.

9.18 3-Phasen-Einspeiseklemme

9.18.1 Beschreibung

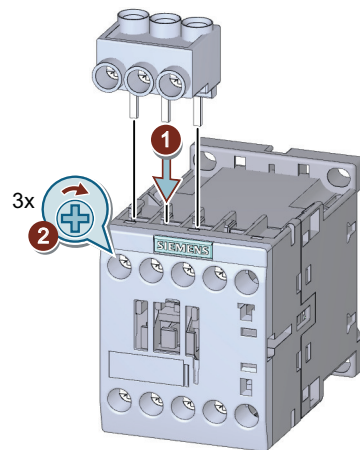
Die 3-Phasen-Einspeiseklemme dient zur Einspeisung bei großen Leitungsquerschnitten. Die Klemme steht für den Anbau an Leistungsschütze 3RT20 der Baugrößen S00, S0 und S2 in Schraubanschlusstechnik zur Verfügung.

Tabelle 9-33 Ausführungen der 3-Phasen-Einspeiseklemme

Baugröße	Artikelnummer
S00	3RA2913-3K
S0	3RV2925-5AB
S2	3RV2935-5A
S2	3RV2935-5E Klemme für erhöhte Luft- und Kriechstrecken

9.18.2 Montage

Montage der 3-Phasen-Einspeiseklemme (Baugröße S00)



- ① Stecken Sie die Anschlussstifte der 3-Phasen-Einspeiseklemme von oben in die Klemmenöffnungen des Schützes, bis sie festsitzen.
- ② Schrauben Sie die 3-Phasen-Einspeiseklemme mit einem Schraubendreher fest.

Hinweis

Für die Montage der 3-Phasen-Einspeiseklemme auf Schütze 3RT20 der Baugröße S0 ist die Vorgehensweise analog. Bei Kondensatorschützen können bei Baugröße S0 und S2 3-Phasen-Einspeiseklemmen ergänzt werden, um größere Leiter anzuschließen.

9.19 1-Phasen-Einspeiseklemme

9.19.1 Beschreibung

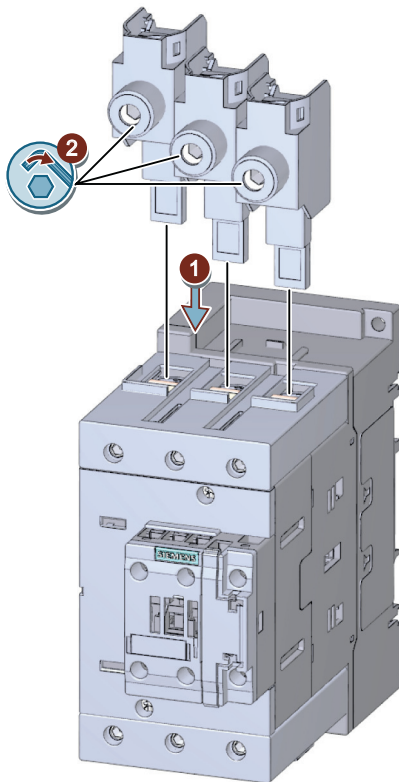
Die 1-Phasen-Einspeiseklemme dient zur Einspeisung bei großen Leitungsquerschnitten. Sie benötigen hierzu drei 1-Phasen-Einspeiseklemmen. Die Klemme steht für den Anbau an Leistungsschütze 3RT20 der Baugrößen S3 in Schraubanschlusstechnik zur Verfügung.

Tabelle 9-34 Ausführungen der 1-Phasen-Einspeiseklemme

Baugröße	Artikelnummer
S3	3RA2943-3L

9.19.2 Montage

Montage der 1-Phase-Einspeiseklemme (Baugröße S3)



- ① Stecken Sie die Anschlussstifte der 1-Phasen-Einspeiseklemme von oben in die Klemmenöffnungen des Schützes, bis sie festsitzen.
- ② Schrauben Sie die 1-Phasen-Einspeiseklemme mit einem Schraubendreher fest.

9.20 Parallelschaltverbinder

9.20.1 Beschreibung

Die Parallelschaltung dient zur Paralleleinspeisung einer L1-Leitung auf L1 - L3. Die Parallelschaltverbindungen (isoliert) lassen sich um einen Pol kürzen.

Folgende Ausführungen von Parallelschaltverbindungen stehen zur Verfügung:

Tabelle 9-35 Ausführungen der Parallelschaltverbinder

Baugröße	Bauform des Parallelschaltverbinders	Anschluss technik	Artikelnummer
S00	3-polig, ohne Anschlussklemme	Schraubanschluss	3RT1916-4BA31
		Federzuganschluss	3RT2916-4BA32
	3-polig, mit Anschlussklemme	Schraubanschluss	3RT1916-4BB31
	4-polig, mit Anschlussklemme	Schraubanschluss	3RT1916-4BB41
S0	3-polig, ohne Anschlussklemme	Schraubanschluss	3RT1926-4BA31
		Federzuganschluss	3RT2926-4BA32
	3-polig, mit Anschlussklemme	Schraubanschluss	3RT2926-4BB31
S2	3-polig, mit Anschlussklemme	Schraubanschluss	3RT1936-4BB31
S3	3-polig, ohne Anschlussklemme	Schraubanschluss	3RT1946-4BB31
S6	3-polig, ohne Anschlussklemme, mit Durchgangsloch für Schütze	Schraubanschluss	3RT1956-4BA31
S10 / S12	3-polig, ohne Anschlussklemme, mit Durchgangsloch für Schütze	Schraubanschluss	3RT1966-4BA31

9.20.2 Projektieren

Werden die Strombahnen mehrpoliger Schaltgeräte parallelgeschaltet, verteilt sich der Gesamtstrom auf die einzelnen Strombahnen entsprechend ihrem ohmschen Widerstand und ihren gegenseitigen induktiven Beeinflussungen. Der ohmsche Widerstand wird hauptsächlich durch den Übergangswiderstand an den Schaltstücken gebildet, dessen Wert sich durch Abbrand und Oxidation verändern kann. Somit ist weder eine gleichmäßige noch stabile Stromaufteilung gegeben: einzelne Strombahnen können überlastet werden und die Überlastauslöser bzw. Überlastrelais sprechen zu früh an (Auslösefehler).

Dauerbelastung bei Parallelschaltung

Sofern in den Katalogen keine anderen Angaben gemacht sind, gilt für die Dauerbelastung bei Parallelschaltung Folgendes:

- Beim Parallelschalten von drei Strombahnen kann der 2,5-fache und beim Parallelschalten von zwei Strombahnen der 1,8-fache Dauerstrom geführt werden. Es muss jedoch beachtet werden, dass sich das Ein- und Ausschaltvermögen nicht erhöht, weil die Schaltstücke nicht gleichzeitig schließen und öffnen und somit die Schaltstücke einer Strombahn den gesamten Einschalt- bzw. Ausschaltstrom schalten müssen.
- Die Leitungsführung ist so auszuführen, dass für jede Strombahn gleiche Leitungslängen zum Tragen kommen.
- Ein eventuell auftretender Kurzschlussstrom teilt sich im Verhältnis der Strombahnwiderstände auf.
Achtung: Dabei kann der Ansprechstrom von elektromagnetisch unverzögerten Kurzschlussauslösern nicht erreicht werden.

Einschaltvermögen / Ausschaltvermögen

Die Größe des Einschaltvermögens und Ausschaltvermögens von Schützen, bezogen auf die Belastungsströme bei Parallelschaltung von zwei bzw. drei Strombahnen, ist aus der nachstehenden Tabelle ersichtlich:

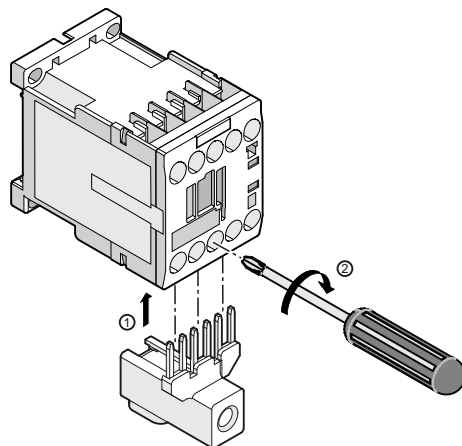
Tabelle 9-36 Parallelschaltverbindungen: Einschaltvermögen / Ausschaltvermögen

	3-poliges Schalten	2 Strombahnen parallel	3 Strombahnen parallel	4 Strombahnen parallel
Einschaltvermögen	12 x I _e (Gebrauchskategorie AC -4)	$\frac{12 \cdot I'e}{1,8} = 6,67 \cdot I'e$	$\frac{12 \cdot I''e}{2,5} = 4,8 \cdot I''e$	$\frac{12 \cdot I''e}{3,1} = 3,9 \cdot I''e$
Ausschaltvermögen	10 x I _e (Gebrauchskategorie AC -4)	$\frac{10 \cdot I'e}{1,8} = 5,55 \cdot I'e$	$\frac{10 \cdot I''e}{2,5} = 4,0 \cdot I''e$	$\frac{10 \cdot I''e}{3,1} = 3,2 \cdot I''e$

9.20.3 Montage

Die Parallelschaltverbinder der Baugröße S00 und S3 können jeweils um einen Pol gekürzt werden. Die folgende Darstellung zeigt beispielhaft die Montage des 3-poligen Parallelschaltverbinders mit Anschlussklemme an ein Schütz der Baugröße S00.

Montage des 3-poligen Parallelschaltverbinders mit Anschlussklemmen



- ① Stecken Sie die Anschlussstifte des Parallelschaltverbinders von unten in die Klemmenöffnungen des Schützes, bis sie festsitzen.
- ② Schrauben Sie den Parallelschaltverbinder mit einem Schraubendreher fest.

9.21 Verbindungsbaustein für zwei Schütze in Reihe

9.21.1 Beschreibung

Der Verbindungsbaustein für 2 Schütze in Reihe ist ein Baustein, um zwei Schütze in Reihe zu schalten. Er wird z. B. bei Safety-Anwendungen eingesetzt, bei denen zwei in Reihe liegende Schaltstellen erforderlich sind.

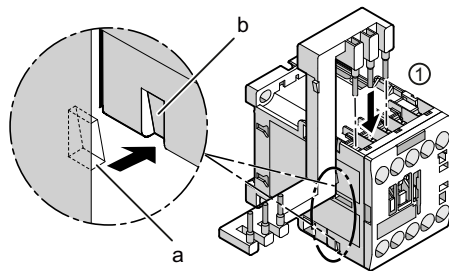
Der Verbindungsbaustein für 2 Schütze in Reihe ist in folgenden Ausführungen erhältlich.

Tabelle 9-37 Ausführungen des Verbindungsbausteins

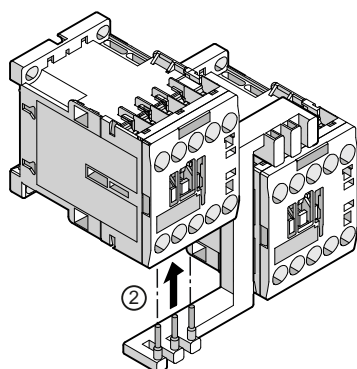
Baugröße	Artikelnummer
S00	3RA2916-1A
S0	3RA2926-1A
S2	3RA2936-1A

9.21.2 Montage

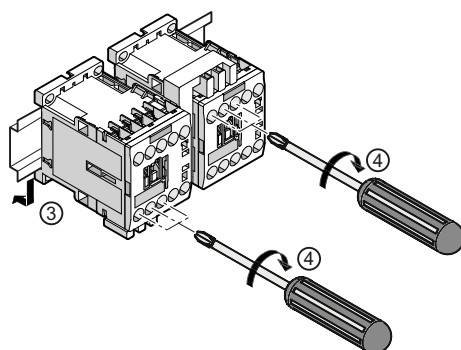
Montage des Verbindungsbausteins für 2 Schütze in Reihe (Baugröße S00)



- ① Stecken Sie die Anschlussstifte des Verbindungsbausteins von oben in die Klemmenöffnungen des Schützes bis sie festsitzen. Achten Sie darauf, dass der Keil (a) in die dafür vorgesehene Nut (b) am Schütz einrastet.



- ② Stecken Sie das Schütz von oben auf die Anschlussstifte des Verbindungsbausteins.



- ③ Setzen Sie die mit dem Verbindungsbaustein in Reihe geschalteten Schütze auf die obere Kante der Hutschiene auf und drücken Sie sie nach unten, bis sie auf der unteren Kante der Hutschiene aufschnappen.
- ④ Schrauben Sie den Verbindungsbaustein mit einem Schraubendreher an beiden Schützen fest.

Hinweis

Die Vorgehensweise ist für Schütze der Baugröße S0 und S2 analog.

9.22 Verbindungsbaustein zum Leistungsschalter

9.22.1 Beschreibung

Verbindungsbaustein Leistungsschalter - Schütz

Für den schnellen und fehlersicheren Anbau eines Leistungsschalters an das Schütz können Verbindungsbausteine verwendet werden. Die Verbindungsbausteine dienen dazu eine elektrische und mechanische Verbindung zwischen Leistungsschalter und Schütz herzustellen.

Tabelle 9-38 Varianten des Verbindungsbausteins Leistungsschalter - Schütz

Anschlusstechnik	Variante des Verbindungsbausteins	Artikelnummer
Schraubanschlusstechnik	Leistungsschalter – Schütz in Baugröße S00	3RA1921-1DA00
	Leistungsschalter – Schütz in Baugröße S0 AC	3RA2921-1AA00
	Leistungsschalter – Schütz in Baugröße S0 DC	3RA2921-1BA00
	Leistungsschalter - Schütz in Baugröße S2	3RA2931-1AA00
	Leistungsschalter - Schütz in Baugröße S3	3RA1941-1AA00
Federzuganschlusstechnik	Leistungsschalter – Schütz in Baugröße S00	3RA2911-2AA00
	Leistungsschalter – Schütz in Baugröße S0	3RA2921-2AA00

Verweis

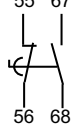

Weitere Informationen ...	finden Sie im Anhang ...
zu den Verbindungsbausteinen	"Literatur" unter Handbücher - SIRIUS Systembaukasten (Seite 509) im Handbuch "SIRIUS - Verbraucherabzweige SIRIUS 3RA".
zur Montage von Schütz und Leistungsschalter	

9.23 Pneumatischer Verzögerungsblock 3RT2926-2P..1

9.23.1 Beschreibung

Der pneumatische Verzögerungsblock ist funktionell vergleichbar mit elektronisch verzögerten Hilfsschaltern und steht für Leistungsschütze 3RT2.2 (Baugröße S0) in folgenden Varianten zur Verfügung.

Tabelle 9-39 Ausführungen des pneumatischen Verzögerungsblocks

Variante	Einstellbarer Zeitbereich	Artikelnummer	Schaltpläne
Ansprechverzögert	0,1 ... 30 s	3RT2926-2PA01	
	1 ... 60 s	3RT2926-2PA11	
Rückfallverzögert	0,1 ... 30 s	3RT2926-2PR01	
	1 ... 60 s	3RT2926-2PR11	

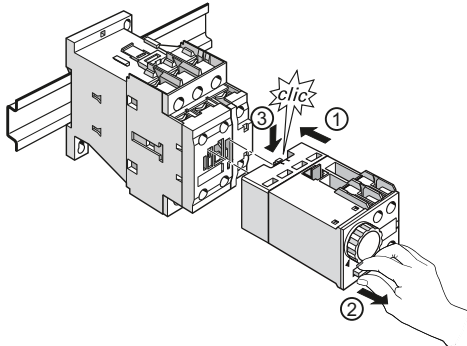
Der pneumatische Verzögerungsblock wird eingesetzt, wenn keine elektronischen Bauteile erwünscht sind oder wenn keine Steuerspeisespannung vorhanden ist.

Hinweis

Der pneumatische Verzögerungsblock 3RT2926-2P. kann nicht an Koppelschütze (Baugröße S0) angebaut werden.

9.23.2 Montage / Demontage

Montage des pneumatischen Verzögerungsblocks

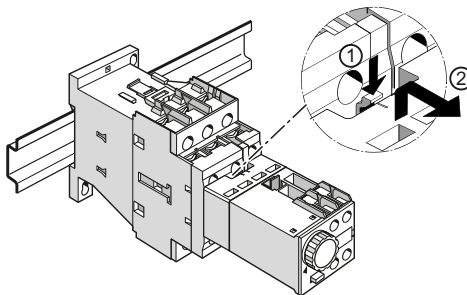


- ① Setzen Sie den frontseitig aufsetzbaren pneumatischen Verzögerungsblock in die Aufnahmeöffnung am Schütz ein.
- ② Ziehen Sie den Stößel nach außen.
- ③ Ziehen Sie den pneumatischen Verzögerungsblock nach unten, bis er einrastet.

Hinweis

Der pneumatische Verzögerungsblock wird frontseitig auf die Schütze aufgesteckt und besitzt als Hilfskontakte 1 Schließer und 1 Öffner. Wird der pneumatische Verzögerungsblock an ein Schütz angebaut, sind keine weiteren Hilfskontakte zulässig.

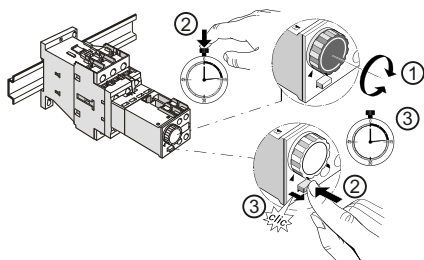
Demontage des pneumatischen Verzögerungsblocks



- ① Drücken Sie den Entriegelungshebel am pneumatischen Verzögerungsblock nach unten.
- ② Nehmen Sie den pneumatischen Verzögerungsblock nach vorne vom Schütz ab.

9.23.3 Betrieb

Bedienen des pneumatischen Verzögerungsblocks 3RT2926-2P..1



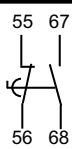

- ① Stellen Sie den gewünschten Zeitbereich ein.
- ② Drücken Sie den Stößel, um den pneumatischen Verzögerungsblock zu starten.
- ③ Nach Ablauf der eingestellten Zeit schnappt der Stößel wieder heraus.

9.24 Pneumatischer Verzögerungsblock 3RT2927-2P..1

9.24.1 Beschreibung

Der pneumatische Verzögerungsblock ist funktionell vergleichbar mit elektronisch verzögerten Hilfsschaltern und steht für Leistungsschütze 3RT2.2 (Baugröße S0) in folgenden Varianten zur Verfügung.

Tabelle 9-40 Ausführungen des pneumatischen Verzögerungsblocks

Variante	Einstellbarer Zeitbereich	Artikelnummer	Schaltpläne
Ansprechverzögert	1,0 ... 30 s	3RT2927-2PA01	
	10 ... 180 s	3RT2927-2PA11	
Rückfallverzögert	1,0 ... 30 s	3RT2927-2PR01	
	10 ... 90 s	3RT2927-2PR11	

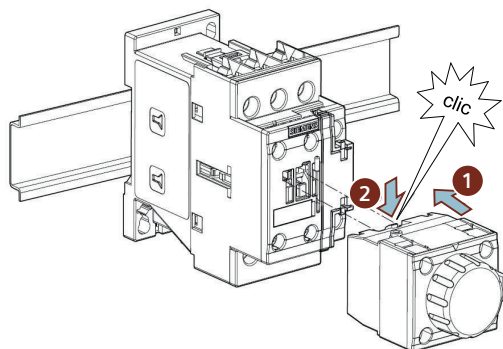
Der pneumatische Verzögerungsblock wird eingesetzt, wenn keine elektronischen Bauteile erwünscht sind oder wenn keine Steuerspeisespannung vorhanden ist.

Hinweis

Der pneumatische Verzögerungsblock 3RT2927-2P. kann nicht an Koppelschütze (Baugröße S0) angebaut werden.

9.24.2 Montage / Demontage

Montage des pneumatischen Verzögerungsblocks

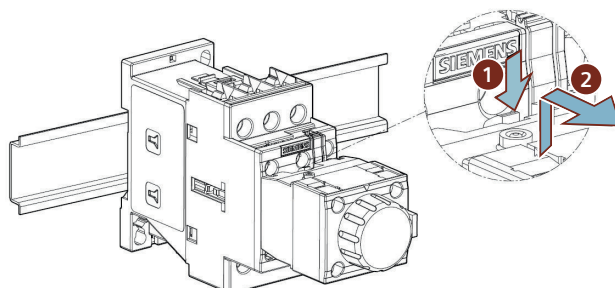


- ① Setzen Sie den frontseitig aufsetzbaren pneumatischen Verzögerungsblock in die Aufnahmeöffnung am Schütz ein.
- ② Ziehen Sie den pneumatischen Verzögerungsblock nach unten, bis er einrastet.

Hinweis

Der pneumatische Verzögerungsblock wird frontseitig auf die Schütze aufgesteckt und besitzt als Hilfskontakte 1 Schließer und 1 Öffner. Wird der pneumatische Verzögerungsblock an ein Schütz angebaut, sind keine weiteren Hilfskontakte zulässig.

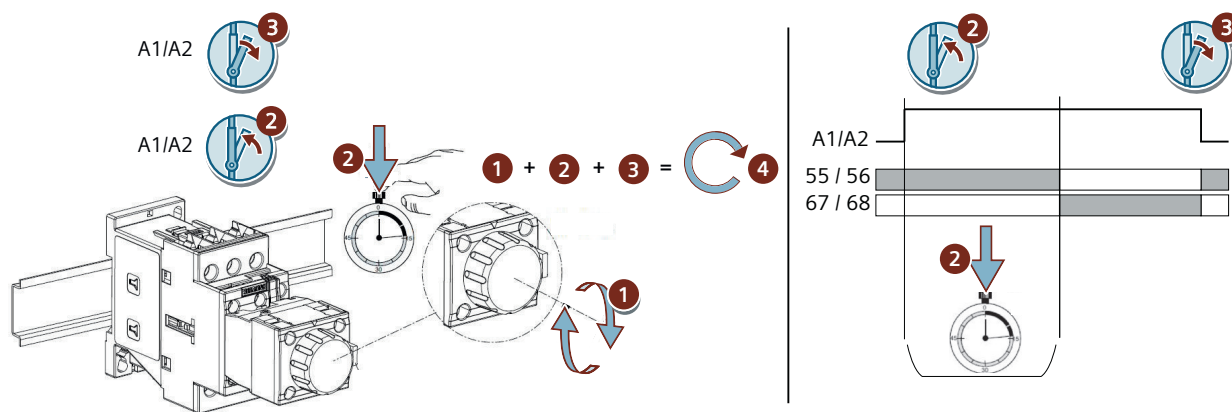
Demontage des pneumatischen Verzögerungsblocks



- ① Drücken Sie den Entriegelungshebel am pneumatischen Verzögerungsblock nach unten.
- ② Nehmen Sie den pneumatischen Verzögerungsblock nach vorne vom Schütz ab.

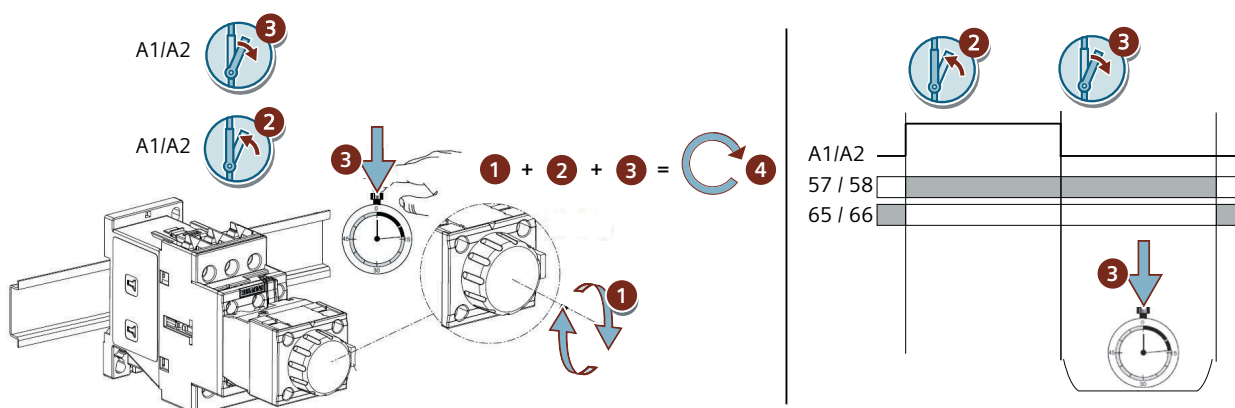
9.24.3 Betrieb

9.24.3.1 Bedienen des pneumatischen Verzögerungsblocks 3RT2927-2PA.1



- ① Drehen Sie den Drehknopf im Uhrzeigersinn auf eine beliebige Position.
- ② Legen Sie Spannung am Schütz (A1/A2) an und stoppen Sie die eingestellte Verzögerungszeit.
- ③ Schalten Sie die Spannung am Schütz (A1/A2) aus.
- ④ Um die gewünschte Verzögerungszeit einzustellen, wiederholen Sie die Schritte 1 bis 3.

9.24.3.2 Bedienen des pneumatischen Verzögerungsblocks 3RT2927-2PR.1



- ① Drehen Sie den Drehknopf im Uhrzeigersinn auf eine beliebige Position.
- ② Legen Sie Spannung am Schütz (A1/A2) an.
- ③ Schalten Sie die Spannung am Schütz (A1/A2) aus und stoppen Sie die eingestellte Verzögerungszeit.
- ④ Um die gewünschte Verzögerungszeit einzustellen, wiederholen Sie die Schritte 1 bis 3.

9.25 Isolierstopp

9.25.1 Beschreibung

Der Isolierstopp ist in folgenden Ausführungen erhältlich.

Tabelle 9-41 Ausführungen des Isolierstopps

Baugröße	Artikelnummer	Verwendbar für
S00	3RT2916-4JA02	Grundgeräte 3RT2.1 und 3RH21
S0 / S2 / S3	3RT1916-4JA02	<ul style="list-style-type: none"> • Anschlussklemmen für den Hilfsstromkreis und den Steuerstromkreis des Grundgerätes 3RT2.2 / 3RT2.3 / 3RT2.4 • Frontseitig und seitlich anbaubare Hilfsschalter

Der Isolierstopp ist für Schütze mit Federzuganschluss und stellt sicher, dass bei Leitern mit kleinem Leiterquerschnitt ($\leq 1 \text{ mm}^2$) die Leiterisolierung nicht mitgeklemmt wird. Ein Isolierstopp-Strang besteht aus 5 Anschlussklemmenpaaren, die vereinzelt sind. Die folgende Grafik zeigt beispielhaft, wie der Isolierstopp 3RT2916-4JA02 beim Grundgerät der Baugröße S00 verwendet wird.

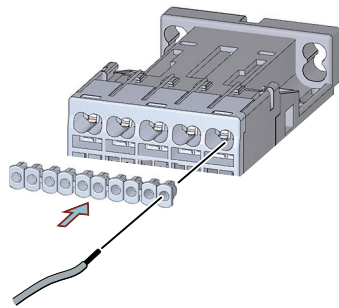


Bild 9-21 Isolierstopp bei Federzuganschluss

9.26 Anschlussmodul für Schütze mit Schraubanschluss

9.26.1 Beschreibung

Das Anschlussmodul für Schütze mit Schraubanschluss ist in folgenden Ausführungen erhältlich.

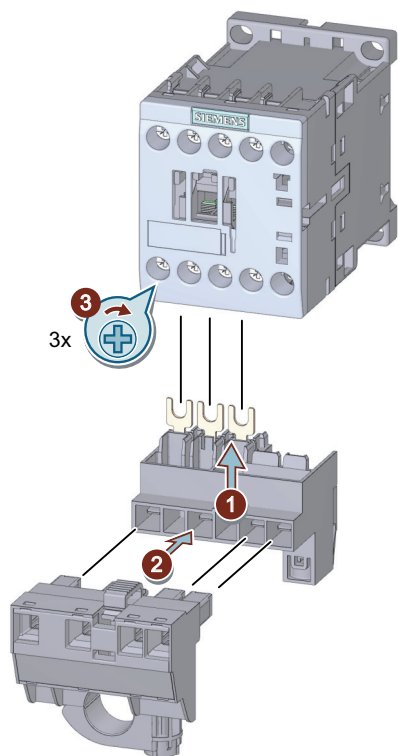
Tabelle 9-42 Ausführungen des Anschlussmoduls für Schütze mit Schraubanschluss

Baugröße	Artikelnummer	Ausführung
S00 und S0	3RT1900-4RE01	Stecker für Schütz
S00	3RT1916-4RD01	Adapter für Schütz
S0	3RT1926-4RD01	Adapter für Schütz

Mit Hilfe des Anschlussmoduls können Schütze mit Schraubanschluss in der Baugröße S00 oder S0 an einen Motor angeschlossen werden.

9.26.2 Montage

Anschlussmodul für Schütze mit Schraubanschluss montieren



- ① Stecken Sie die Anschlussstifte des Adapters von unten in das Schütz.
- ② Stecken Sie den Stecker von vorne in die Öffnungen des Adapters bis dieser einrastet.
- ③ Schrauben Sie das Anschlussmodul mit einem Schraubendreher fest.

Hinweis

Für die Montage des Anschlussmoduls auf Schütze der Baugröße S0 ist die Vorgehensweise analog.

Hinweis

Wechseln Sie bei Lebensdauerende das Schütz und den Adapter gemeinsam aus.

9.27 Funktionsmodule 3RA27 zur Anbindung an die Steuerung (AS-Interface oder IO-Link)

9.27.1 Beschreibung

Für die einfache Einbindung der SIRIUS-Schaltgeräte in die Steuerungswelt (SPS) über die Funktionsmodule 3RA27 sind spezielle Geräteausführungen der Schütze SIRIUS 3RT2 mit Spannungsabgriff (3RT2...-...-0CC0) erforderlich.

Die Funktionsmodule ermöglichen den Anschluss an die Kommunikationslösungen AS-Interface oder IO-Link.

Die Funktionsmodule stehen für folgende Schütze und Schützkombinationen zur Verfügung.

Tabelle 9-43 Übersicht - Funktionsmodule 3RA27

	AS-Interface	IO-Link
Direktstart	3RA2712- . AA00	3RA2711- . AA00
Wendestart	3RA2712- . BA00	3RA2711- . BA00
Stern-Dreieck-Start	3RA2712- . CA00	3RA2711- . CA00

Hinweis

Bei Verwendung der Funktionsmodule 3RA27 dürfen keine weiteren Hilfsschalter an die Grundgeräte angebaut werden.

Hinweis

Baugrößen S00 bis S3

Die Baugrößen S00 bis S3 verwenden die gleichen Funktionsmodule.

Verweis

Weitere Informationen ...	finden Sie in den Handbüchern...
zu den Funktionsmodulen 3RA27 zur Anbindung an die Steuerung	<ul style="list-style-type: none"> "Funktionsmodule für AS-Interface" (http://support.automation.siemens.com/WW/view/de/39318922) (3ZX1012-ORA27-0AB0) "Funktionsmodule für IO-Link" (http://support.automation.siemens.com/WW/view/de/39319600) (3ZX1012-ORA27-1AB1)

9.28 Funktionsmodule 3RA28 zum Anbau an Schütze 3RT2

9.28.1 Beschreibung

Für das zeitverzögerte Schalten von Schützen und Hilfsschaltern (z. B. dem Umschalten von Stern-Betrieb auf Dreieck-Betrieb) bietet der SIRIUS-Systembaukasten Funktionsmodule 3RA28.

Die Funktionsmodule 3RA28 sind mit Schraub- oder Federzuganschlusstechnik in den folgenden Varianten verfügbar:

- Elektronisch verzögerter Hilfsschalter 3RA281-..W10
Ansprech- oder rückfallverzögert ohne Hilfsspannung.
- Elektronisches Zeitrelais mit Halbleiterausgang 3RA2811-.CW10 und 3RA2812-.DW10
Ansprech- oder rückfallverzögert mit Hilfsspannung.
- Funktionsmodul-Stern-Dreieck 3RA2816-0EW20
Kompletter Modulsatz für den Stern-Dreieck-Start.

Hinweis

Bei Verwendung der Funktionsmodule 3RA28 dürfen keine weiteren Hilfsschalter an die Grundgeräte angebaut werden.

Hinweis

Bei Verwendung des Funktionsmoduls für den Stern-Dreieck-Start 3RA2816-0EW20 gilt folgende Ausnahme:

An das Netzschütz (Q11) und an das Sternschütz (Q12) darf maximal ein seitlicher Hilfsschalter 3RH29 (ab Erzeugnisstand E03) angebaut werden.

Hinweis

Baugrößen S00 bis S3

Die Baugrößen S00 bis S3 verwenden die gleichen Funktionsmodule.

Die Funktionsmodule 3RA2813/14/15/16 sind ab Erzeugnisstand *E04* für den Anbau an Schütze 3RT2.4 (Baugröße S3) verwendbar.

Die Funktionsmodule 3RA2811/12 sind für den Anbau an Schütze 3RT2.1 / 3RT2.2 (Baugröße S00 und S0) verwendbar.

Die Funktionsmodule 3RA2831/32 sind ab Erzeugnisstand *E03* für den Anbau an Schütze 3RT2.4 (Baugröße S3) verwendbar.

Verweis

Weitere Informationen ...	finden Sie im Anhang...
zu den unterschiedlichen Varianten der Funktionsmodule 3RA28	"Literatur" unter "Handbücher - SIRIUS Systembaukasten (Seite 509)" im Handbuch "SIRIUS - Funktionsmodule SIRIUS 3RA28 zum Anbau an Schütze 3RT2".
zur Montage der Funktionsmodule 3RA28 auf Schütze 3RT2	

9.29 Bausatz für Wendekombinationen (Baugröße S00 bis S3)

9.29.1 Beschreibung

Für die Selbstmontage der Wendekombination 3RA23 stehen verschiedene Bausätze für Schraub- und Federzuganschluss zur Verfügung.

Hinweis

Die für den Aufbau der Wendekombination 3RA23 in Baugröße S00 bis S3 erforderlichen Leistungsschütze 3RT201. / 3RT202. / 3RT203. / 3RT204. sind getrennt zu bestellen.

Bausatz für die Wendekombination 3RA23

Im Lieferumfang des Bausatzes der Wendekombination 3RA23 sind folgende Komponenten enthalten:

- Baugröße S00 / S0
 - Mechanische Verriegelung
 - 2 Verbindungsclips für 2 Schütze
 - Verdrahtungsbausteine oben und unten
 - Hilfsverdrahtungsbausteine oben und unten
- Baugröße S2 / S3
 - 2 Verbindungsstifte
 - Verdrahtungsbausteine oben und unten
 - Hilfsverdrahtungsbausteine oben und unten nur mit Schraubanschluss
 - 3 Kabel mit Federzuganschluss

Hinweis

Die Mechanische Verriegelung ist bei den Baugrößen S2 / S3 als Zubehör extra zu bestellen.

Tabelle 9-44 Ausführungen des Bausatzes für Wendekombination 3RA23

Anschlusstechnik	Baugröße	Artikelnummer
Schraubanschluss	S00	3RA2913-2AA1
	S0	3RA2923-2AA1
	S2	3RA2933-2AA1
	S3	3RA2943-2AA1

Anschluss technik	Baugröße	Artikelnummer
Federzuganschluss ¹⁾	S00	3RA2913-2AA2
	S0	3RA2923-2AA2
	S2	3RA2933-2AA2
	S3	3RA2943-2AA2

¹⁾ Federzuganschluss ist bei Baugröße S2 nur im Steuerstromkreis vorhanden.

Elektrische Verriegelung

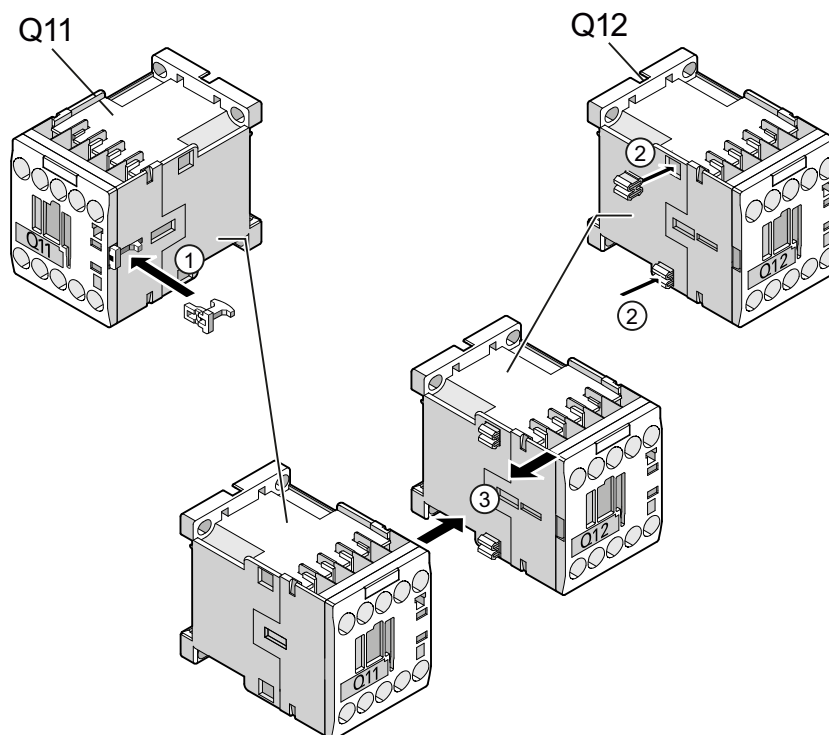
Der Bausatz für Schütze (Baugröße S00 bis S3) in Schraubanschlusstechnik enthält Verdrahtungsbausteine zur Verbindung der Hauptstrombahnen und Steuerstrombahnen. Der Bausatz für Schütze (Baugröße S00) in Federzuganschlusstechnik enthält Verdrahtungsbausteine zur Verbindung der Hauptstrombahnen und Steuerstrombahnen. Für Schütze (Baugröße S0) in Federzuganschlusstechnik beinhaltet der Bausatz ausschließlich Verdrahtungsbausteine zur Verbindung des Hauptstromkreises. Wird zusätzlich die Steuerstromkreisverdrahtung (elektrische Verriegelung) benötigt, ist die dafür erforderliche Verdrahtung der Hilfsschalter separat vorzunehmen. Die Vorgehensweise wird im Kapitel Montage (Seite 378) beschrieben.

9.29.2 Montage Baugröße S00

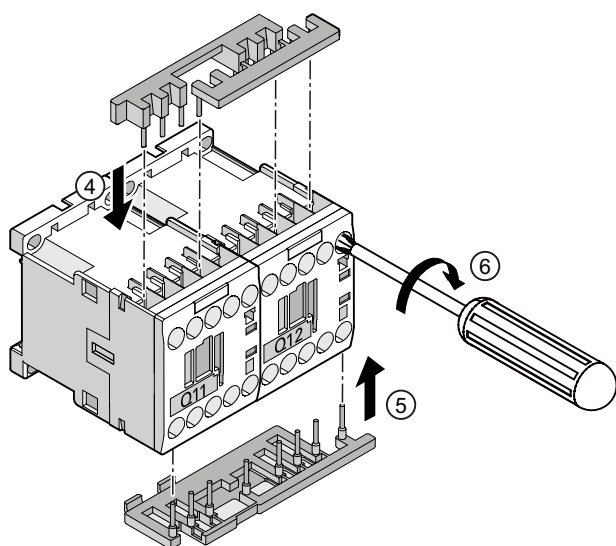
Die Wendekombinationen können aus Schützen mit Schraubanschluss oder Federzuganschluss aufgebaut werden:

- Standardschütz (Q 11) für Drehrichtung 1 (Rechtslauf): links
- Standardschütz (Q 12) für Drehrichtung 2 (Linkslauf): rechts

Die folgende Darstellung erläutert beispielhaft die Vorgehensweise für den Zusammenbau der Wendekombination 3RA23 der Baugröße S00 in Schraubanschlusstechnik. Die Handlungsanweisungen 1 - 5 zeigen den Zusammenbau der Schütze unter Verwendung der mechanischen Verriegelung und der Verbindungsclips.

Montieren der Wendekombination mit Schraubanschlusstechnik - Baugröße S00

- ① Setzen Sie die mechanische Verriegelung in die Öffnung auf der rechten Seite am Schütz Q11 ein.
- ② Setzen Sie die Verbindungsclips in die Öffnungen am Schütz Q12.
- ③ Verbinden Sie die Schütze Q11 und Q12 miteinander.



- ④ Setzen Sie die Verdrahtungsbausteine zur Verbindung der Haupt- und Steuerstrombahnen von oben auf die Schütze.
- ⑤ Setzen Sie die Verdrahtungsbausteine zur Verbindung der Hauptstrombahnen von unten an die Schütze.
- ⑥ Schrauben Sie die Verdrahtungsbausteine mit einem Schraubendreher fest.

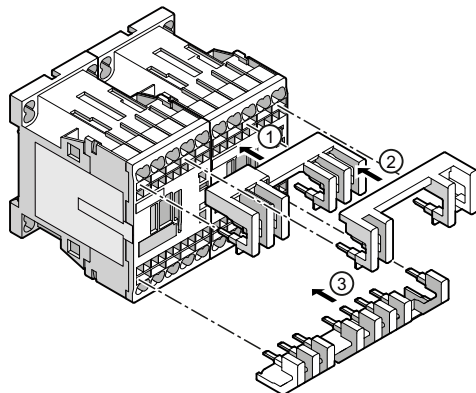
Elektrische Verriegelung

Hinweis

Für die elektrische Verriegelung sind Schütze mit einem Öffner im Grundgerät (3RT201.) erforderlich.

Montieren der Wendekombination mit Federzuganschlusstechnik - Baugröße S00

Die Montage der mechanischen Verriegelung und der Verbindungsclips ist äquivalent zu der beschriebenen Vorgehensweise für die Baugröße S00 in Schraubanschlusstechnik.



- ① Setzen Sie die Verdrahtungsbausteine zur Verbindung der Hauptstrombahnen von oben auf die Schütze.
- ② Setzen Sie die Verdrahtungsbausteine zur Verbindung der Steuerstrombahnen von oben auf die Schütze.
- ③ Setzen Sie die Verdrahtungsbausteine zur Verbindung der Hauptstrombahnen von unten auf die Schütze.

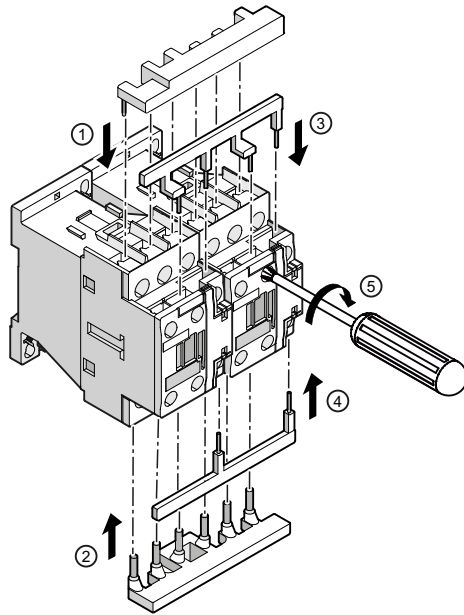
9.29.3 Montage Baugröße S0

Die Wendekombinationen können aus Schützen mit Schraubanschluss oder Federzuganschluss aufgebaut werden:

- Standardschütz (Q 11) für Drehrichtung 1 (Rechtslauf): links
- Standardschütz (Q 12) für Drehrichtung 2 (Linkslauf): rechts

Montieren der Wendekombination mit Schraubanschlusstechnik - Baugröße S0

Folgende Darstellungen zeigen die Bestandteile des Bausatzes für die Wendekombination der Baugröße S0 und erläutern die Vorgehensweise beim Zusammenbau. Die Montage der mechanischen Verriegelung und der Verbindungsclips ist äquivalent zu der beschriebenen Vorgehensweise für die Baugröße S00 in Schraubanschlusstechnik. Siehe hierzu Kapitel "Montage S00 (Seite 378)".



- ① Setzen Sie die Verdrahtungsbausteine zur Verbindung der Hauptstrombahnen von oben auf die Schütze.
- ② Setzen Sie die Verdrahtungsbausteine zur Verbindung der Hauptstrombahnen von unten auf die Schütze.
- ③ Setzen Sie die Verdrahtungsbausteine zur Verbindung der Steuerstrombahnen von oben auf die Schütze.
- ④ Setzen Sie die Verdrahtungsbausteine zur Verbindung der Steuerstrombahnen von unten auf die Schütze.
- ⑤ Schrauben Sie die Verdrahtungsbausteine mit einem Schraubendreher fest.

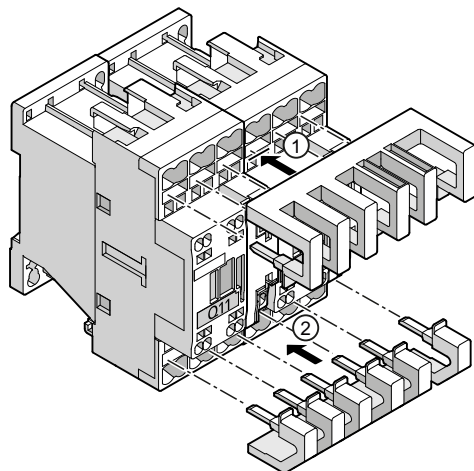
Elektrische Verriegelung

Hinweis

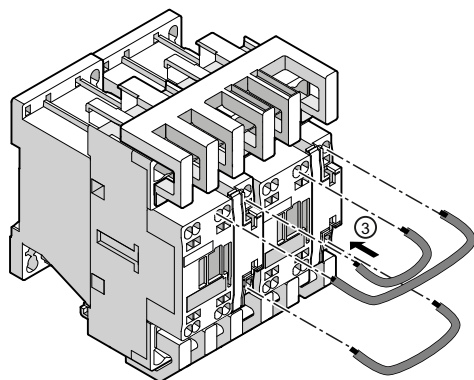
Für die elektrische Verriegelung sind Schütze mit einem Öffner im Grundgerät (3RT201.) erforderlich.

Montieren der Wendekombination mit Federzuganschlusstechnik - Baugröße S0

Folgende Darstellungen zeigen die Bestandteile des Bausatzes für die Wendekombination der Baugröße S0 und erläutern die Vorgehensweise beim Zusammenbau. Die Montage der mechanischen Verriegelung und der Verbindungsclips ist äquivalent zu der beschriebenen Vorgehensweise für die Baugröße S00 in Schraubanschlusstechnik. Siehe hierzu Kapitel "Montage S00 (Seite 378)".



- ① Setzen Sie die Verdrahtungsbausteine zur Verbindung der Hauptstrombahnen von oben auf die Schütze.
- ② Setzen Sie die Verdrahtungsbausteine zur Verbindung der Hauptstrombahnen von unten auf die Schütze.



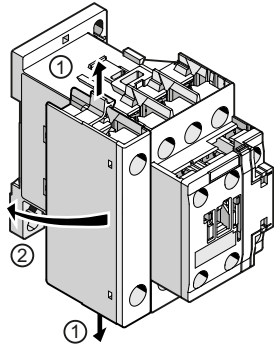
- ③ Für die Verbindung der Steuerstrombahnen isolieren Sie die Leiter ab und schieben Sie sie in die Anschlussklemmen der Schütze.

Hinweis:

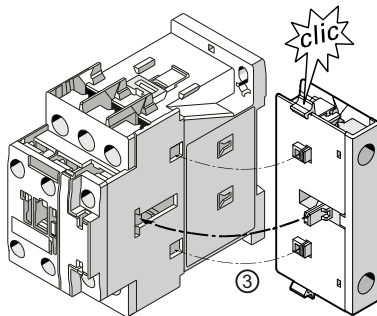
Die erforderlichen Leiter für die Verbindung der Steuerstrombahnen sind nicht im Lieferumfang des Bausatzes für Wendekombinationen mit Federzuganschlusstechnik (Baugröße S0) enthalten.

4-polige Kombination mit mechanischer Verriegelung

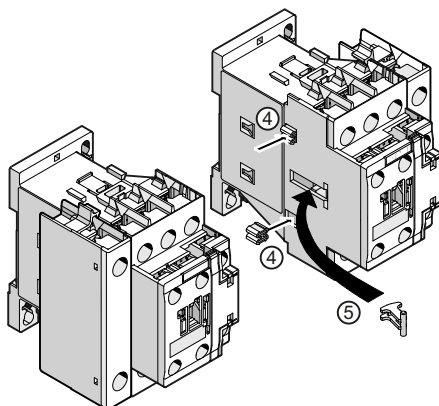
Folgende Darstellungen zeigen die Montage der 4-poligen Kombination mit mechanischer Verriegelung der Baugröße S0.



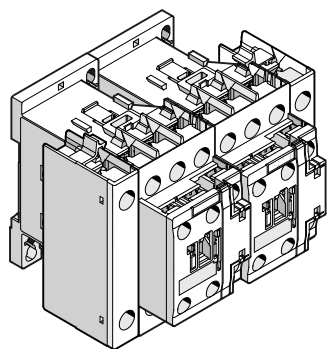
- ①/② Nehmen Sie den 4. Pol durch Lösen der Schnapphaken von einem der beiden Schütze ab.



- ③ Bauen Sie den 4. Pol auf der anderen Seite desselben Schützes an, indem Sie die Haken am Pol in die Öffnungen am Schütz einhängen und den Pol an das Schütz schnappen.



- ④ Setzen Sie die Verbindungsclips in die Öffnungen am Schütz Q12.
 ⑤ Setzen Sie die mechanische Verriegelung auf der linken Seite am Schütz Q12 ein.



- ⑥ Verbinden Sie die Schütze Q11 und Q12 miteinander.

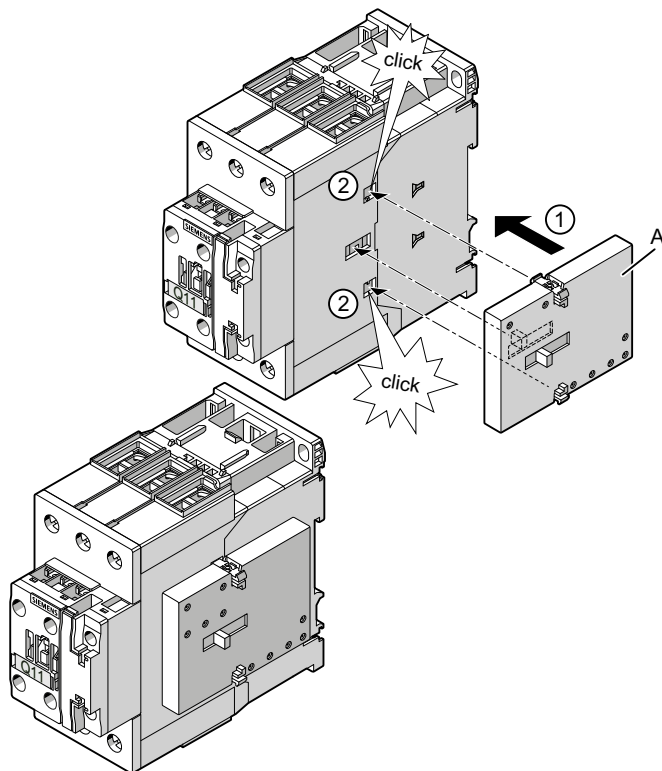
9.29.4 Montage Baugröße S2

Die Wendekombinationen können aus Schützen mit Schraubanschluss oder Federzuganschluss aufgebaut werden:

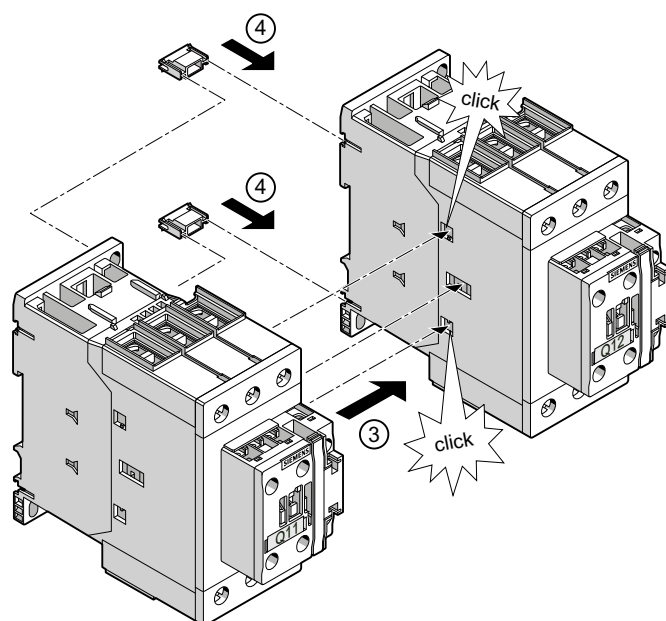
- Standardschütz (Q 11) für Drehrichtung 1 (Rechtslauf): links
- Standardschütz (Q 12) für Drehrichtung 2 (Linkslauf): rechts

Montieren der Wendekombination mit Schraubanschlusstechnik - Baugröße S2

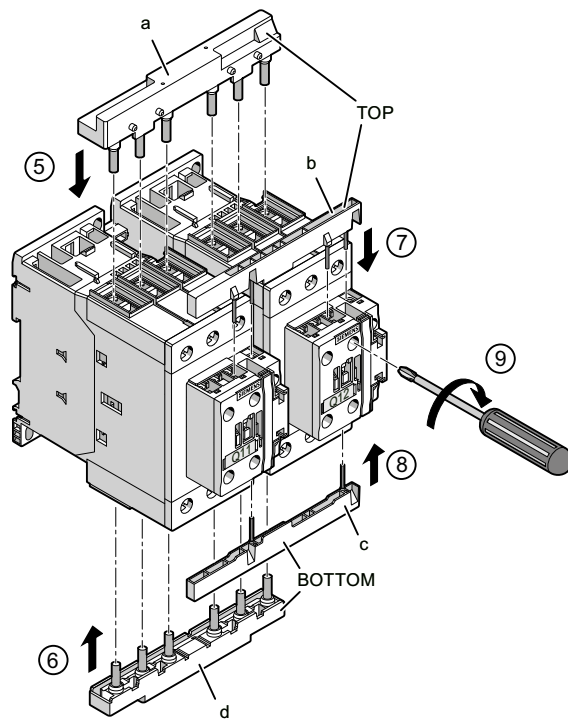
Folgende Darstellungen zeigen die Bestandteile des Bausatzes für die Wendekombination der Baugröße S2 und erläutern die Vorgehensweise beim Zusammenbau.



- ①/② Setzen Sie die mechanische Verriegelung (3RA2934-2B) in die Öffnung auf der rechten Seite am Schütz ein.
Optionales Bauteil A (mechanische Verriegelung) ist für die mechanische Verriegelung dringend erforderlich.



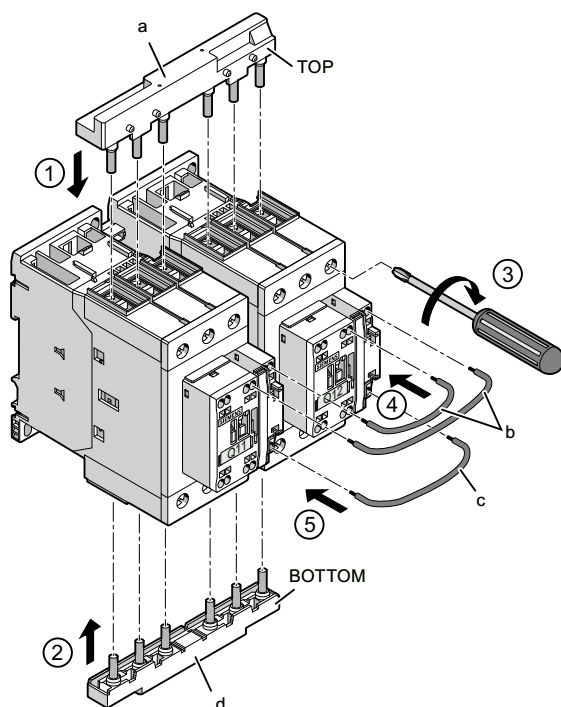
- ③ Verbinden Sie die Schütze miteinander.
- ④ Setzen Sie die Verbindungsclips in die Öffnungen am Schütz.



- ⑤ Setzen Sie die Verdrahtungsbausteine zur Verbindung der Hauptstrombahnen von oben (a) auf die Schütze.
- ⑥ Setzen Sie die Verdrahtungsbausteine zur Verbindung der Hauptstrombahnen von unten (d) auf die Schütze.
- ⑦ Setzen Sie die Verdrahtungsbausteine zur Verbindung der Steuerstrombahnen von oben (b) und auf die Schütze.
- ⑧ Setzen Sie die Verdrahtungsbausteine zur Verbindung der Steuerstrombahnen von unten (c) auf die Schütze.
- ⑨ Schrauben Sie die Verdrahtungsbausteine mit einem Schraubendreher fest.

Montieren der Wendekombination mit Federzuganschlusstechnik - Baugrößen S2

Folgende Darstellungen zeigen die Bestandteile des Bausatzes für die Wendekombination der Baugrößen S2 und erläutern die Vorgehensweise beim Zusammenbau. Die Montage der mechanischen Verriegelung und der Verbindungsclips ist äquivalent zu der beschriebenen Vorgehensweise für die Baugröße S2 in Schraubanschlusstechnik.



- ① Setzen Sie die Verdrahtungsbausteine zur Verbindung der Hauptstrombahnen von oben (a) auf die Schütze.
- ② Setzen Sie die Verdrahtungsbausteine zur Verbindung der Hauptstrombahnen von unten (d) auf die Schütze.
- ③ Schrauben Sie die Verdrahtungsbausteine mit einem Schraubendreher fest.
- ④ Für die Verbindung der Steuerstrombahnen (b) schieben Sie die Leiter in die Anschlussklemmen der Schütze.
- ⑤ Für die Verbindung der Steuerstrombahnen (c) schieben Sie die Leiter in die Anschlussklemmen der Schütze.

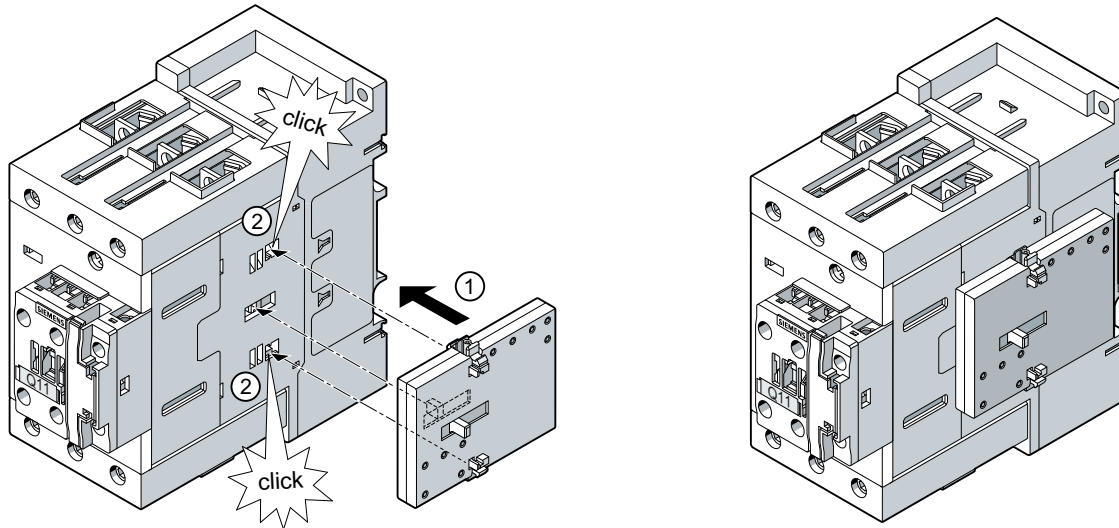
9.29.5 Montage Baugröße S3

Die Wendekombinationen können aus Schützen mit Schraubanschluss oder Federzuganschluss aufgebaut werden:

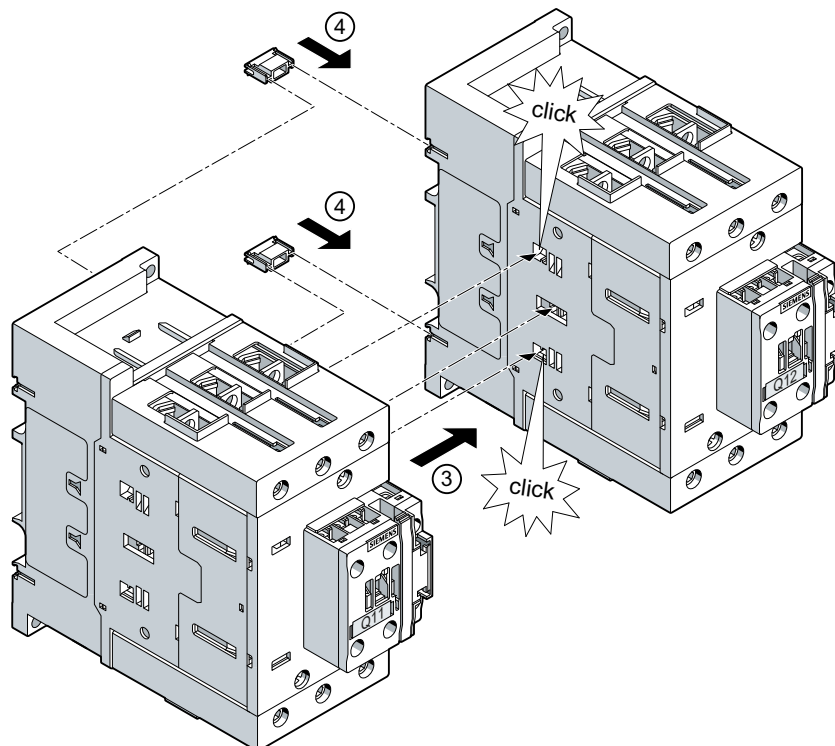
- Standardschütz (Q 11) für Drehrichtung 1 (Rechtslauf): links
- Standardschütz (Q 12) für Drehrichtung 2 (Linkslauf): rechts

Montieren der Wendekombination mit Schraubanschlusstechnik - Baugröße S3

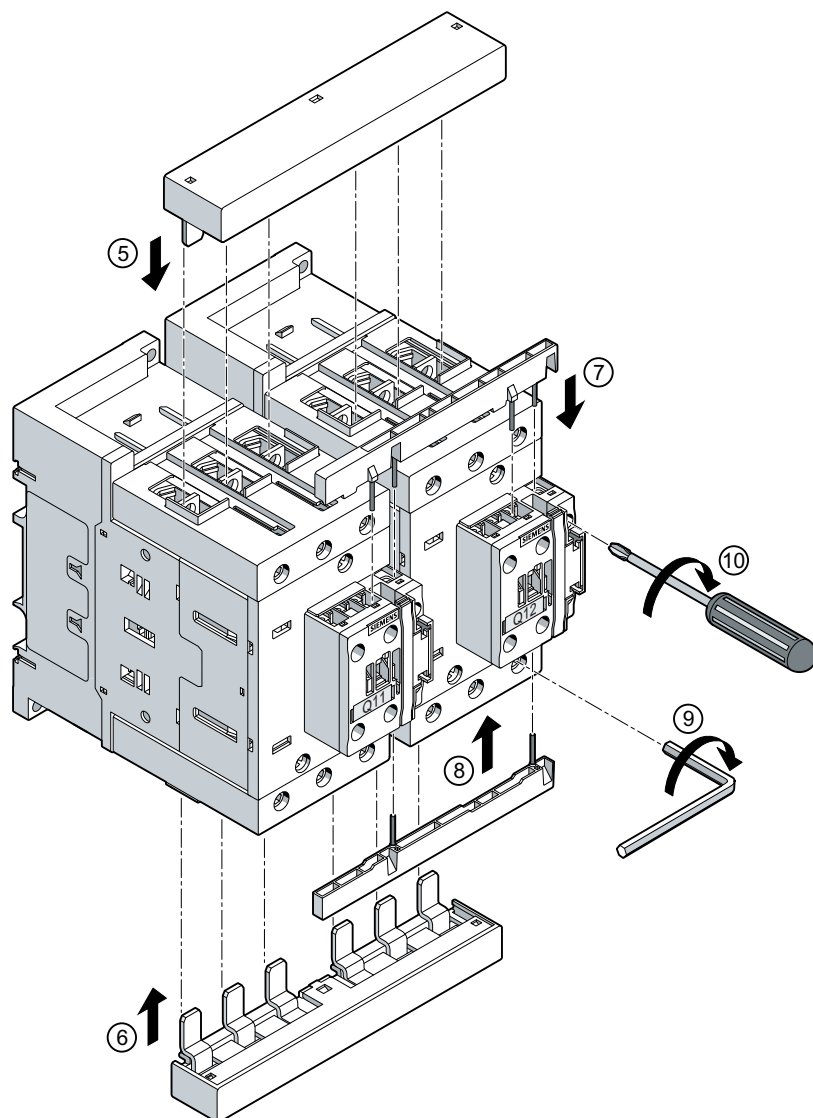
Folgende Darstellungen zeigen die Bestandteile des Bausatzes für die Wendekombination der Baugröße S3 und erläutern die Vorgehensweise beim Zusammenbau.



- ①/② Setzen Sie die mechanische Verriegelung (3RA2934-2B) in die Öffnung auf der rechten Seite am Schütz ein. Optionales Bauteil A (mechanische Verriegelung) ist für die mechanische Verriegelung dringend erforderlich.



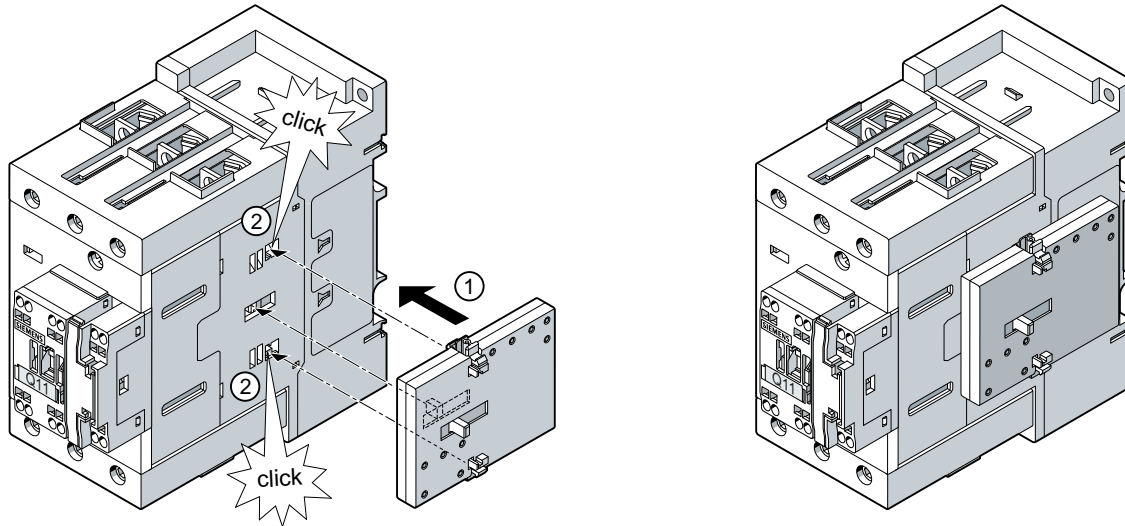
- ③ Verbinden Sie die Schütze miteinander.
④ Setzen Sie die Verbindungsclips in die Öffnungen am Schütz.



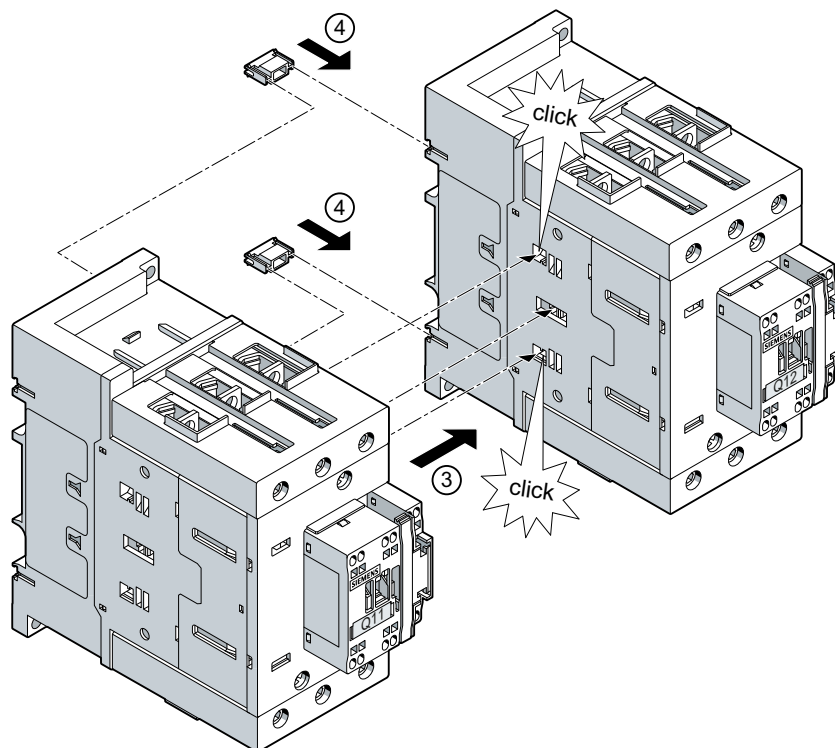
- ⑤ Setzen Sie die Verdrahtungsbausteine zur Verbindung der Hauptstrombahnen von oben auf die Schütze.
- ⑥ Setzen Sie die Verdrahtungsbausteine zur Verbindung der Hauptstrombahnen von unten auf die Schütze.
- ⑦ Setzen Sie die Verdrahtungsbausteine zur Verbindung der Steuerstrombahnen von oben und auf die Schütze.
- ⑧ Setzen Sie die Verdrahtungsbausteine zur Verbindung der Steuerstrombahnen von unten auf die Schütze.
- ⑨ Schrauben Sie die Verdrahtungsbausteine mit einem Schraubendreher fest.
- ⑩ Schrauben Sie die Verdrahtungsbausteine fest.

Montieren der Wendekombination mit Federzuganschlusstechnik - Baugrößen S3

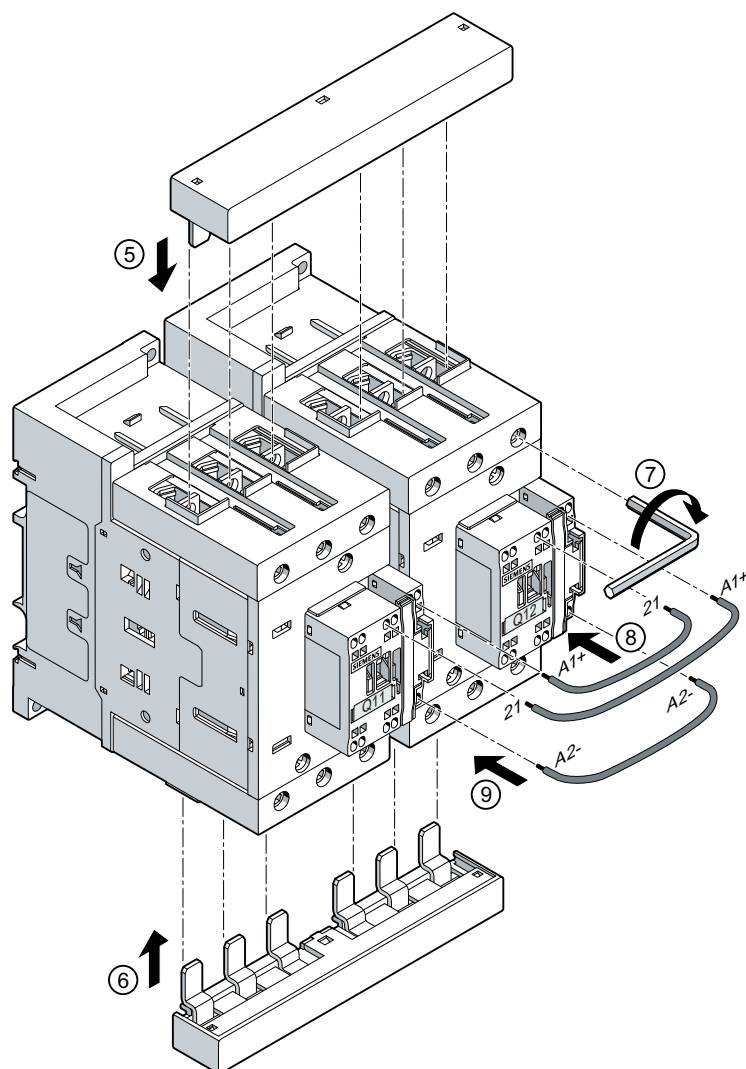
Folgende Darstellungen zeigen die Bestandteile des Bausatzes für die Wendekombination der Baugrößen S3 und erläutern die Vorgehensweise beim Zusammenbau.



- ①/② Setzen Sie die mechanische Verriegelung (3RA2934-2B) in die Öffnung auf der rechten Seite am Schütz ein.
Optionales Bauteil A (mechanische Verriegelung) ist für die mechanische Verriegelung dringend erforderlich.



- ③ Verbinden Sie die Schütze miteinander.
④ Setzen Sie die Verbindungsclips in die Öffnungen am Schütz.



- ⑤ Setzen Sie die Verdrahtungsbausteine zur Verbindung der Hauptstrombahnen von oben auf die Schütze.
- ⑥ Setzen Sie die Verdrahtungsbausteine zur Verbindung der Hauptstrombahnen von unten auf die Schütze.
- ⑦ Schrauben Sie die Verdrahtungsbausteine fest.
- ⑧ Für die Verbindung der Steuerstrombahnen schieben Sie die Leiter in die Anschlussklemmen der Schütze.
- ⑨ Für die Verbindung der Steuerstrombahnen schieben Sie die Leiter in die Anschlussklemmen der Schütze.

9.30 Verdrahtungsbausatz für Wendekombinationen (Baugröße S6 bis S12)

9.30.1 Beschreibung

Für die Selbstmontage der Wendekombination stehen verschiedene Bausätze zur Verfügung. Folgendes Zubehör für die Grundgeräte kann auch für die Wendekombinationen verwendet werden:

- Hilfsschalter (frontseitig, seitlich)
- Überspannungsbegrenzer

Folgendes Zubehör ist speziell für die Wendekombinationen vorgesehen:

- Mechanische Verriegelungen (Artikelnummer: 3RA1954-2A)
- Mechanische Verbinder (Artikelnummer: 3RA1932-2D)
- Verdrahtungsbausteine oben und unten
 - S6 (Artikelnummer: 3RA1953-2A, 3RA1953-2M)
 - S10 (Artikelnummer: 3RA1963-2A)
 - S12 (Artikelnummer: 3RA1973-2A)
- Grundplatten
 - S6 (Artikelnummer: 3RA1952-2A)
 - S10 (Artikelnummer: 3RA1962-2A)
 - S12 (Artikelnummer: 3RA1972-2A)

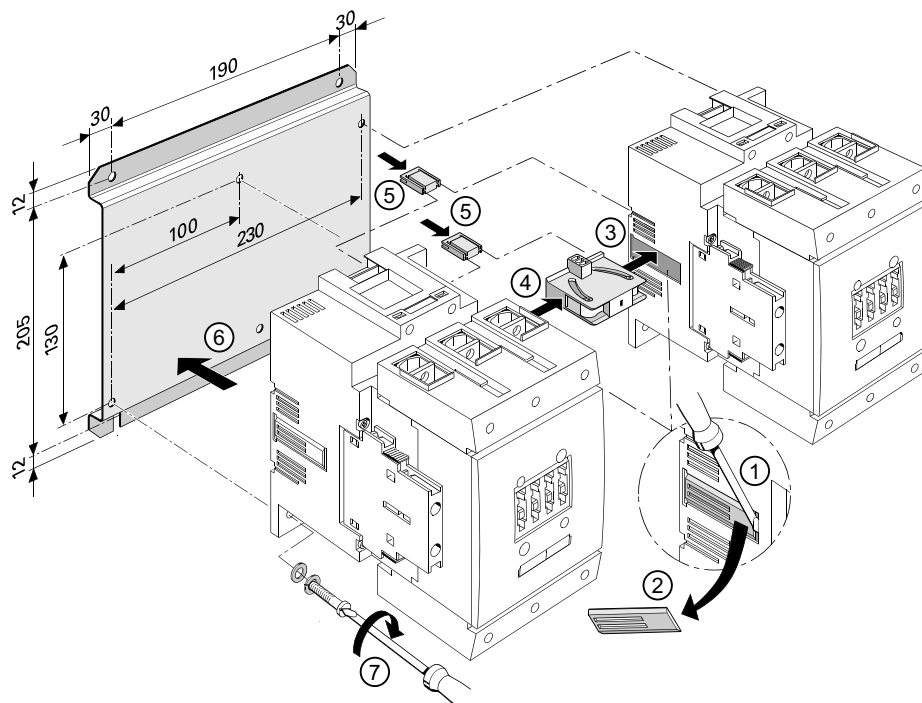
9.30.2 Montage Baugröße S6

Die Wendekombinationen können aus Schützen mit Schraubanschluss oder Federzuganschluss aufgebaut werden:

- Standardschütz (Q 11) für Drehrichtung 1 (Rechtslauf): links
- Standardschütz (Q 12) für Drehrichtung 2 (Linkslauf): rechts

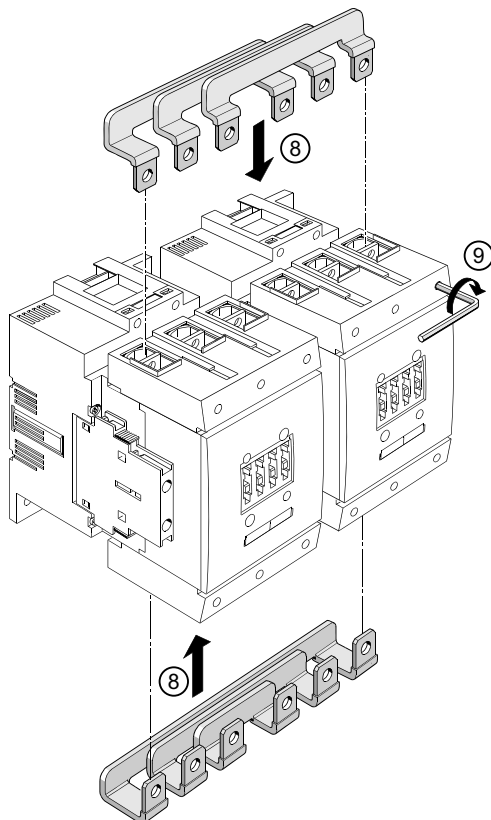
Montieren der Wendekombination mit Schraubanschlusstechnik - Baugröße S6

Folgende Darstellungen zeigen die Bestandteile des Bausatzes für die Wendekombination der Baugröße S6 und erläutern die Vorgehensweise beim Zusammenbau.



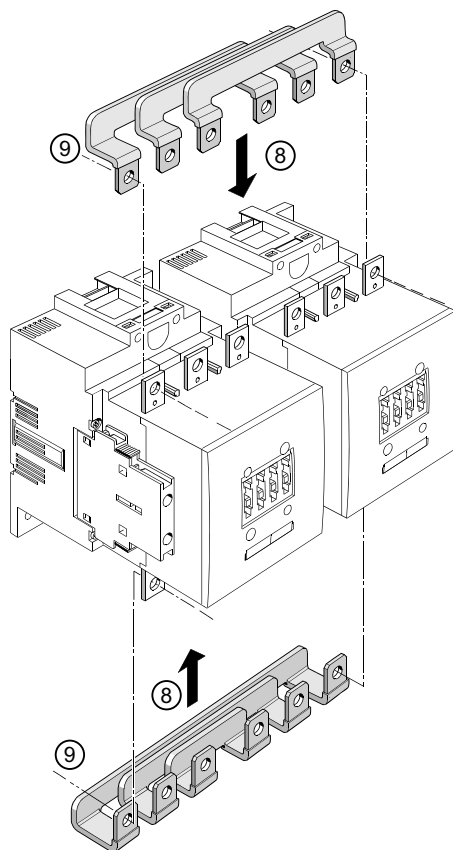
- ①/② Entfernen Sie an den beiden Schützen die Abdeckungen, die die Öffnungen für die mechanische Verriegelung verschließen.
- ③/④ Stecken Sie die mechanische Verriegelung jeweils links und rechts in diese Öffnungen ein, um die Schütze mechanisch zu verriegeln.
- ⑤ Stecken Sie an der Rückseite der Schütze die beiden Verbindungsclips auf.
- ⑥/⑦ Montieren Sie die Kombination auf eine Grundplatte. (optionaler Schritt)
Schrauben: M6 x 25 (4 x)
Anzugsdrehmoment: 4,0 ... 6,0 Nm

Schütz mit Rahmenklemmen



- ⑧ Stecken Sie die Verdrahtungsbausteine auf, um die Hauptstrombahnen zu verbinden.
- ⑨ Ziehen Sie die Anschlussklemmen fest.

Schütz mit Schienenanschlüssen



- ⑧ Stecken Sie die Verdrahtungsbausteine auf, um die Hauptstrombahnen zu verbinden.
 ⑨ Ziehen Sie die Anschlussklemmen fest.
 Schrauben: M8 x 25

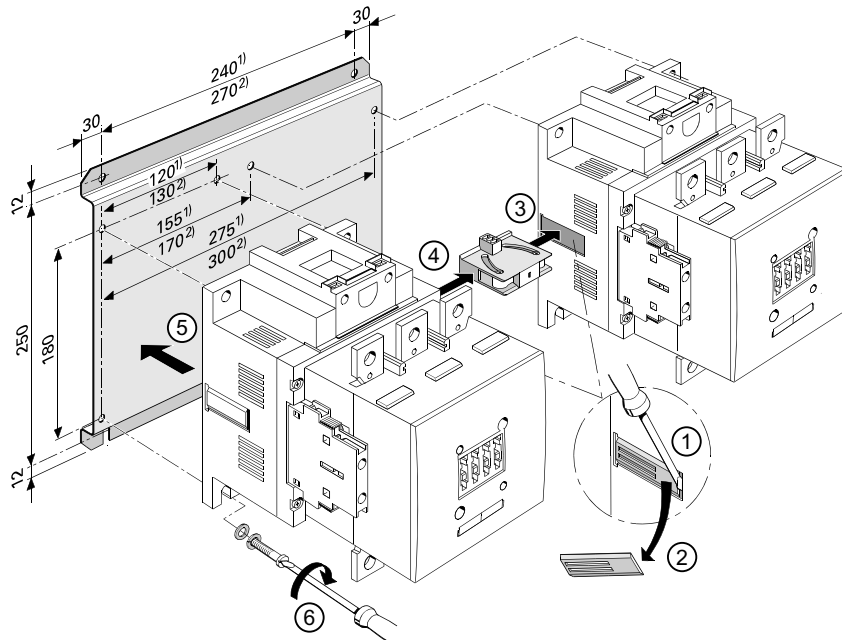
9.30.3 Montage Baugröße S10 und S12

Die Wendekombinationen können aus Schützen mit Schraubanschluss oder Federzuganschluss aufgebaut werden:

- Standardschütz (Q 11) für Drehrichtung 1 (Rechtslauf): links
- Standardschütz (Q 12) für Drehrichtung 2 (Linkslauf): rechts

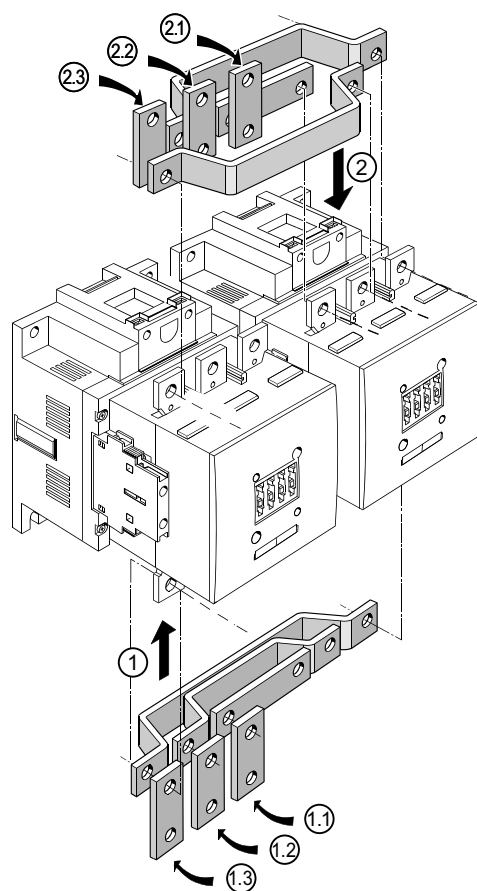
Montieren der Wendekombination mit Schraubanschlusstechnik - Baugröße S10 und S12

Folgende Darstellungen zeigen die Bestandteile des Bausatzes für die Wendekombination der Baugröße S10 und S12 und erläutern die Vorgehensweise beim Zusammenbau.



- ①/② Entfernen Sie an den beiden Schützen die Abdeckungen, die die Öffnungen für die mechanische Verriegelung verschließen.
- ③/④ Stecken Sie die mechanische Verriegelung jeweils links und rechts in diese Öffnungen ein, um die Schütze mechanisch zu verriegeln.
- ⑤ Stecken Sie an der Rückseite der Schütze die beiden Verbindungsclips auf.
- ⑥/⑦ Montieren Sie die Kombination auf eine Grundplatte.
Schrauben: M8 x 30 (8 x)
Anzugsdrehmoment: 10,0 ... 14,0 Nm

9.30 Verdrahtungsbausatz für Wendekombinationen (Baugröße S6 bis S12)



- ① Montieren Sie zuerst den unteren Verdrahtungsbausatz mit den Verlängerungsstücken (1.1/1.2/1.3), um die Hauptstrombahnen zu verbinden und ziehen Sie die Anschlussklemmen fest.
Schrauben: M10 x 3 5 (3 x)
- ② Danach montieren Sie den oberen Verdrahtungsbausatz (8) mit den Verlängerungsstücken (2.1/2.2/2.3), um die Hauptstrombahnen zu verbinden und ziehen Sie die Anschlussklemmen fest.
Schrauben: M10 x 3 5 (3 x)

9.31 Bausatz für Stern-Dreieck-Kombinationen (Baugröße S00 bis S3)

9.31.1 Beschreibung

Voraussetzung

Für die Montage der Stern-Dreieck-Kombination sind folgende einzeln zu bestellende Bestandteile erforderlich:

- Bausatz für die Stern-Dreieck-Kombination 3RA24.
- Funktionsmodule mit oder ohne Kommunikationsanbindung.
- Drei Leistungsschütze 3RT20.

Hinweis

Bei Baugrößen S2 / S3 Federzuganschlusstechnik nur im Steuerstromkreis

Fertige Kombinationen für Federzuganschlusstechnik stehen nur für die Baugrößen S00 und S0 zur Verfügung.

Hinweis

Bei Verwendung der Funktionsmodule übernehmen diese die Aufgaben der Steuerstromverdrahtung und des Zeitrelais. Der Aufbau ohne Funktionsmodule und mit zusätzlichem, externem Zeitrelais ist jedoch weiterhin möglich. Für diesen Zweck liegen dem Bausatz die Verdrahtungsbausteine für die Steuerstromverdrahtung bei (diese werden beim Einsatz von Funktionsmodulen nicht benötigt).

Bausatz für die Stern-Dreieck-Kombination 3RA24

Der Bausatz für den Selbstzusammenbau der Stern-Dreieck-Kombination 3RA24 besteht aus folgenden Komponenten und ist in unterschiedlichen Ausführungen lieferbar.

Tabelle 9-45 Bauteile für den Zusammenbau der Stern-Dreieck-Kombination

Bausatz	Bausatz-Bestandteile	Anschlusstechnik	Artikelnummer
Bausatz für Baugröße S00	<ul style="list-style-type: none"> • Mechanische Verriegelung • 4 Verbindungsclips • Sternbrücke • Verdrahtungsbausteine oben und unten 	Schraubanschluss	3RA2913-2BB1
		Federzuganschluss	3RA2913-2BB2
Bausatz für Baugröße S0	<ul style="list-style-type: none"> • Mechanische Verriegelung • 4 Verbindungsclips • Sternbrücke • Verdrahtungsbausteine oben und unten 	Schraubanschluss	3RA2923-2BB1
		Federzuganschluss	3RA2923-2BB2

9.31 Bausatz für Stern-Dreieck-Kombinationen (Baugröße S00 bis S3)

Bausatz	Bausatz-Bestandteile	Anschluss technik	Artikelnummer
Bausatz für Baugröße S2 ¹⁾ (S2-S2-S0)	<ul style="list-style-type: none"> • 2 Verbindungsclips • Sternbrücke S0 • Verdrahtungsbausteine oben und unten • Schützsockel (für AC-Schütz Baugröße S0) Bei Aufbau auf Hutschiene darf der Schützsockel nicht verwendet werden. • Distanzscheibe • 4 Kabel 	Schraubanschluss und Federzuganschluss	3RA2933-2C
Bausatz für Baugröße S2 ¹⁾ (S2-S2-S2)	<ul style="list-style-type: none"> • 4 Verbindungsclips • Sternbrücke S2 • Verdrahtungsbausteine oben und unten • Hilfsverdrahtungsbausteine oben und unten (nur Schraubanschluss) • 1 Kabel bei Schraubanschluss • 4 Kabel bei Federzuganschluss 	Schraubanschluss	3RA2933-2BB1
		Federzuganschluss	3RA2933-2BB2
Bausatz für Baugröße S3 ²⁾ (S3-S3-S2)	<ul style="list-style-type: none"> • 4 Verbindungsclips • Sternbrücke S2 • Verdrahtungsbausteine oben und unten • 4 Kabel 	Schraubanschluss und Federzuganschluss	3RA2943-2C
Bausatz für Baugröße S3 ²⁾ (S3-S3-S3)	<ul style="list-style-type: none"> • 4 Verbindungsclips • Sternbrücke S3 • Verdrahtungsbausteine oben und unten • Hilfsverdrahtungsbausteine oben und unten (nur Schraubanschluss) • 1 Kabel bei Schraubanschluss • 4 Kabel bei Federzuganschluss 	Schraubanschluss	3RA2943-2BB1
		Federzuganschluss	3RA2943-2BB2

¹⁾ Zusätzlich zum Bausatz S2 ist die mechanische Verriegelung (3RA2934-2B) und die Montageplatte (3RA2932-2F) optional verwendbar.

²⁾ Zusätzlich zum Bausatz S3 ist die mechanische Verriegelung (3RA2934-2B) und die Montageplatte (3RA2942-2F) optional verwendbar.

Funktionsmodule ohne Kommunikationsanbindung

Das Funktionsmodul ohne Kommunikationsanbindung ist für Stern-Dreieck-Kombinationen der Baugrößen S00 bis S3 einsetzbar und kann unabhängig von der gewählten Anschluss technik der Schütze frontseitig aufgesteckt werden. Es besteht aus folgenden Komponenten, die als kompletter Modulsatz 3RA2816-OEW20 bestellbar sind:

- Basismodul für Stern-Dreieck 3RA2912-0 mit integrierter Steuerlogik und Zeiteinstellung.
- Zwei Koppelmodulen mit integrierter Verbindungsleitung 3RA2911-0

Funktionsmodule mit Kommunikationsanbindung

Für die Anbindung an die Steuerung bietet der SIRIUS-Systembaukasten die Funktionsmodule 3RA27, die mit Klemmen zur Anbindung an AS-Interface (3RA2711) oder IO-Link (3RA2712) ausgestattet sind.

Hinweis

Wird die Stern-Dreieck-Kombination mit den kommunikationsfähigen Funktionsmodulen 3RA27 aufgebaut, muss als Netz-Schütz ein Schütz mit Spannungsabgriff (3RT2...-....-0CC0) verwendet werden.

Verweis

Weitere Informationen ...	finden Sie im Kapitel...
zu den Funktionsmodulen ohne Kommunikationsanbindung 3RA28	"Literatur" unter Handbücher - SIRIUS Systembaukasten (Seite 509) im Handbuch "SIRIUS - Funktionsmodule SIRIUS 3RA28 zum Anbau an Schütze 3RT2".

Weitere Informationen ...	finden Sie in den Handbüchern...
zu den Funktionsmodulen mit Kommunikationsanbindung 3RA27	<ul style="list-style-type: none"> "SIRIUS - Funktionsmodule SIRIUS 3RA2712 für AS-Interface" (http://support.automation.siemens.com/WW/view/de/39318922) (3ZX1012-ORA27-0AB0) "SIRIUS - Funktionsmodule SIRIUS 3RA2711 für IO-Link" (http://support.automation.siemens.com/WW/view/de/39319600) (3ZX1012-ORA27-1AB1)

9.31.2 Montage Baugröße S00

Die Stern-Dreieck-Kombinationen können aus Schützen mit Schraubanschluss oder Federzuganschluss aufgebaut werden:

- Netzschütz (Q 11): links
- Dreieckschütz (Q 13): mittig
- Sternschütz (Q 12): rechts

Diese Anordnung gilt für alle in diesem Kapitel beschriebenen Montageanleitungen.

Die folgende Darstellung erläutert beispielhaft die Vorgehensweise für den Zusammenbau der Stern-Dreieck-Kombination in der Baugröße S0 in Schraubanschlusstechnik. Die Handlungsanweisungen 1 - 6 zeigen den Zusammenbau der Schütze unter Verwendung der im Bausatz beiliegenden Komponenten.

Montieren der Stern-Dreieck-Kombination mit Schraubanschlusstechnik - Baugröße S00

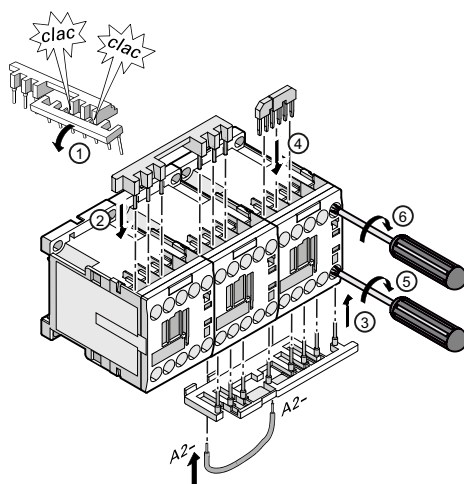


GEFAHR

Gefährliche Spannung. Lebensgefahr oder schwere Verletzungsgefahr.

Vor Beginn der Arbeiten Anlage und Gerät spannungsfrei schalten.

Die Montage der mechanischen Verriegelung, der Verbindungsclips und das Aufstecken der Funktionsmodule ist äquivalent zu der beschriebenen Vorgehensweise für die Baugröße S0 in Schraubanschlusstechnik. Siehe hierzu Kapitel "Montage S0 (Seite 405)".



- ① Brechen Sie den Verdrahtungsbaustein auseinander.
Für den Aufbau der Stern-Dreieck-Kombination mit Funktionsmodulen benötigen Sie die Verdrahtungsbausteine zur Verbindung der Steuerstrombahnen nicht.
- ②/③ Setzen Sie den Verdrahtungsbaustein zur Verbindung der Hauptstrombahnen von oben und unten auf die Schütze Q11 und Q13.
- ④ Setzen Sie den Verdrahtungsbaustein für die Sternpunktbrücke von oben auf das Schütz Q12.
- ⑤/⑥ Schrauben Sie die Verdrahtungsbausteine mit einem Schraubendreher fest.

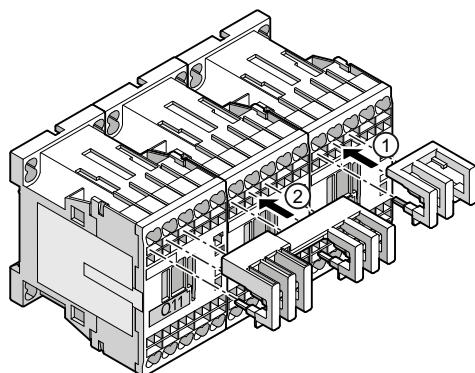
Elektrische Verriegelung ist nur verfügbar, wenn kein 3RA28 verwendet wird.

Hinweis

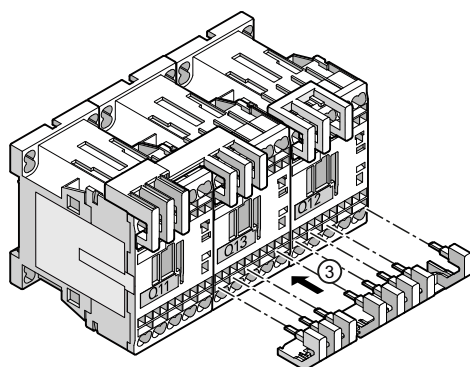
Der Aufbau der Funktionsmodule erfolgt äquivalent zur beschriebenen Vorgehensweise.

Montieren der Stern-Dreieck-Kombination mit Federzuganschlusstechnik - Baugröße S00

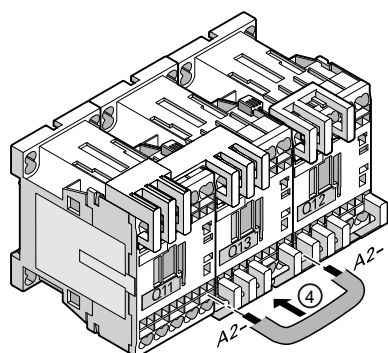
Die Montage der mechanischen Verriegelung, der Verbindungsclips und das Aufstecken der Funktionsmodule ist äquivalent zu der beschriebenen Vorgehensweise für die Baugröße S0 in Schraubanschlusstechnik. Siehe hierzu Kapitel "Montage S0 (Seite 405)".



- ① Setzen Sie den Verdrahtungsbaustein für die Sternpunktbrücke von oben auf das Schütz Q12. Für den Aufbau der Stern-Dreieck-Kombination mit Funktionsmodulen benötigen Sie die Verdrahtungsbausteine zur Verbindung der Steuerstrombahnen nicht.
- ② Setzen Sie den Verdrahtungsbaustein zur Verbindung der Hauptstrombahnen von oben auf die Schütze Q11 und Q13.



- ③ Setzen Sie den Verdrahtungsbaustein zur Verbindung der Hauptstrombahnen von unten auf die Schütze Q13 und Q12.



- ④ Stecken Sie den Schraubendreher bis zum Anschlag in die rechteckige Betätigungsöffnung. Die Schraubendreherklinge hält die Federzugklemme selbsttätig geöffnet. Stecken Sie den Leiter in die ovale Anschlussöffnung und ziehen den Schraubendreher wieder heraus.

Hinweis

Der Aufbau der Funktionsmodule erfolgt äquivalent zur beschriebenen Vorgehensweise.

9.31.3 Montage Baugröße S0

Die Stern-Dreieck-Kombinationen können aus Schützen mit Schraubanschluss oder Federzuganschluss aufgebaut werden:

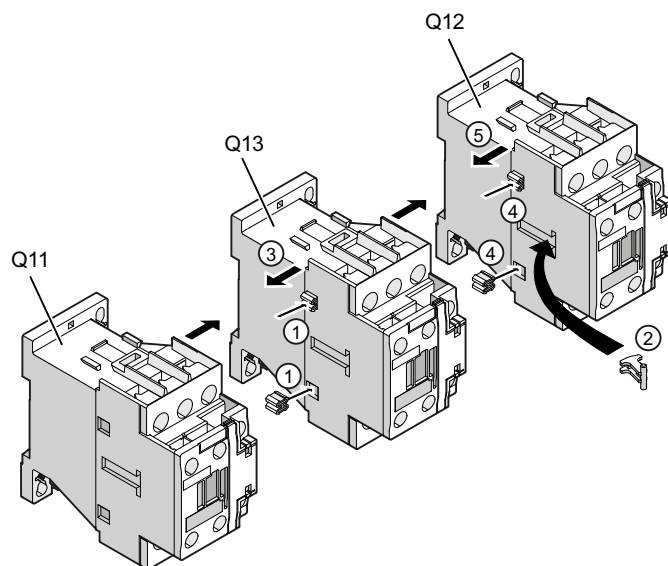
- Netzschütz (Q 11): links
- Dreieckschütz (Q 13): mittig
- Sternschütz (Q 12): rechts

Diese Anordnung gilt für alle in diesem Kapitel beschriebenen Montageanleitungen.

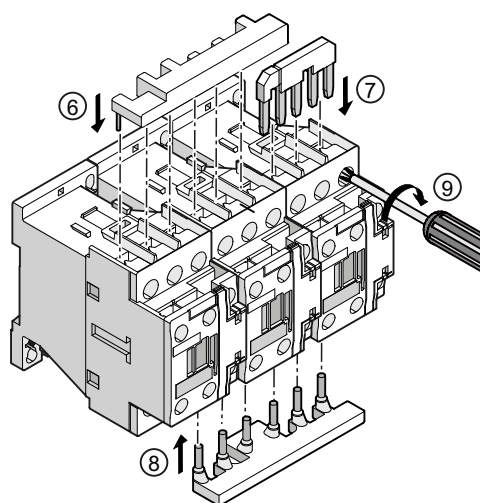
Die folgende Darstellung erläutert beispielhaft die Vorgehensweise für den Zusammenbau der Stern-Dreieck-Kombination in der Baugröße S0 in Schraubanschlusstechnik. Die Handlungsanweisungen 1 - 6 zeigen den Zusammenbau der Schütze unter Verwendung der im Bausatz beiliegenden Komponenten.

Montieren der Stern-Dreieck-Kombination mit Schraubanschlusstechnik - Baugröße S0

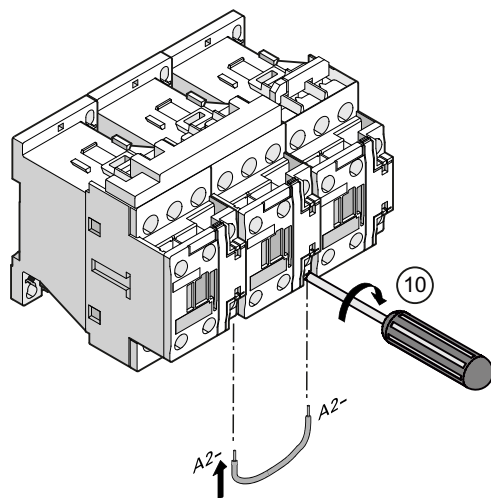
Elektrische Verriegelung ist nur verfügbar, wenn kein 3RA28 verwendet wird.



- ① Setzen Sie die Verbindungsclips in die Öffnungen am Schütz Q13.
- ② Setzen Sie die mechanische Verriegelung auf der linken Seite am Schütz Q12 ein.
- ③ Verbinden Sie die Schütze Q11 und Q13 miteinander.
- ④ Setzen Sie die Verbindungsclips in die Öffnungen am Schütz Q12.
- ⑤ Verbinden Sie die Schütze Q11 / Q13 und Q12 miteinander.



- ⑥ Setzen Sie den Verdrahtungsbaustein zur Verbindung der Hauptstrombahnen von oben auf die Schütze Q11 und Q13.
Für den Aufbau der Stern-Dreieck-Kombination mit Funktionsmodulen benötigen Sie die Verdrahtungsbausteine zur Verbindung der Steuerstrombahnen nicht.
- ⑦ Setzen Sie den Verdrahtungsbaustein für die Sternpunktbrücke von oben auf das Schütz Q12.
- ⑧ Setzen Sie die Verdrahtungsbausteine zur Verbindung der Hauptstrombahnen von unten an die Schütze Q13 und Q12.
- ⑨ Schrauben Sie die Verdrahtungsbausteine mit einem Schraubendreher fest.



- ⑩ Schrauben Sie die Leiter mit einem Schraubendreher fest.

Montieren des Funktionsmoduls für den Stern-Dreieck-Start



GEFAHR

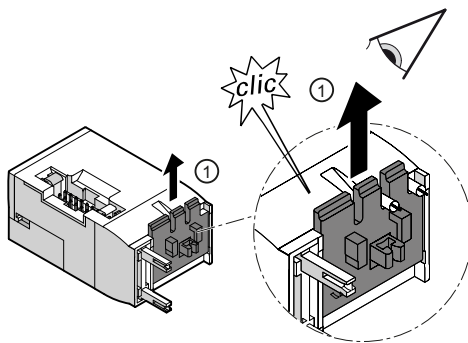
Gefährliche Spannung. Lebensgefahr oder schwere Verletzungsgefahr.

Vor Beginn der Arbeiten Anlage und Gerät spannungsfrei schalten.

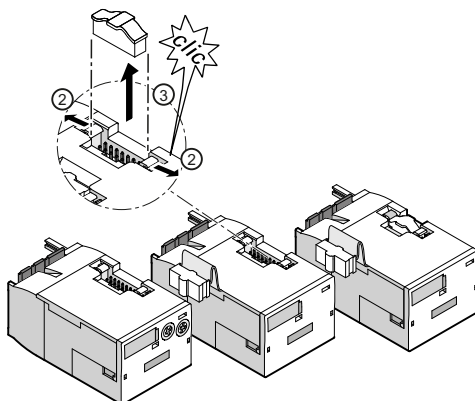
Hinweis

Funktionsmodule übernehmen die Aufgaben der Stromverdrahtung und des Zeitrelais

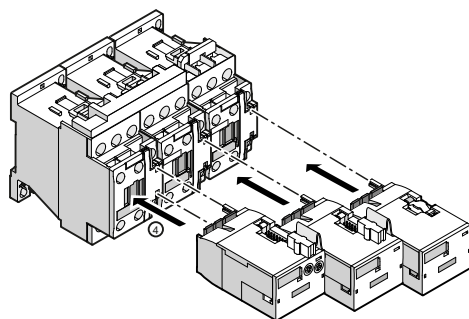
Wenn Sie Schützkombinationen aus Einzelkomponenten zusammenstellen, übernehmen die Funktionsmodule die Aufgaben der Steuerstromverdrahtung und des Zeitrelais. Die Verdrahtungsbausteine zur Verbindung der Steuerstrombahnen werden nicht benötigt.



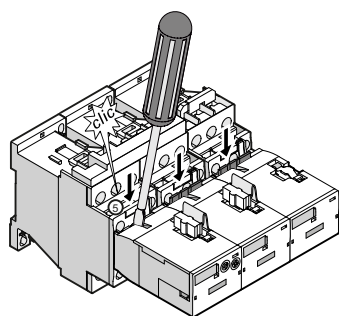
- ① Prüfen Sie, ob der Verriegelungsschieber in der obersten Stellung verrastet ist.



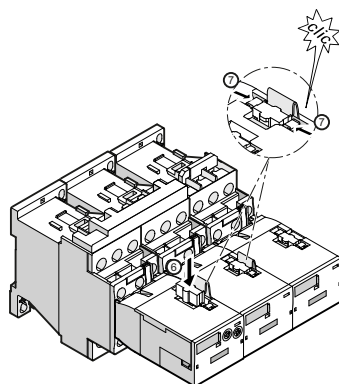
- ②/③ Ziehen Sie die Schnittstellenverbindung nach oben vom Steckplatz ab.



- ④ Setzen Sie das Basismodul / Koppelmodul von vorne auf das Schütz. Führen Sie hierfür die Kontakte in die Öffnungen am Schütz.



- ⑤ Schieben Sie den Verriegelungsschieber mit einem Schraubendreher nach unten, bis er einrastet.



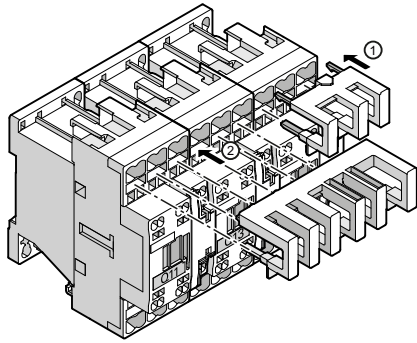
- ⑥/⑦ Stecken Sie den kodierten Modulverbinder lagerichtig von oben in den Steckplatz, bis der Modulverbinder in der Arretierung einrastet.

Hinweis

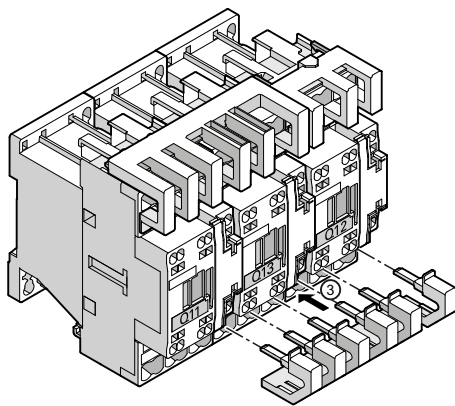
Der Aufbau der Funktionsmodule an die nachfolgend beschriebenen Stern-Dreieck-Kombinationen erfolgt äquivalent zur beschriebenen Vorgehensweise.

Montieren der Stern-Dreieck-Kombination mit Federzuganschlusstechnik - Baugröße S0

Die Montage der mechanischen Verriegelung und der Verbindungsclips und das Aufstecken der Funktionsmodule ist äquivalent zu der beschriebenen Vorgehensweise für die Baugröße S0 in Schraubanschlusstechnik.



- ① Setzen Sie den Verdrahtungsbaustein für die Sternpunktbrücke von oben auf das Schütz Q12.
- ② Setzen Sie den Verdrahtungsbaustein zur Verbindung der Hauptstrombahnen von oben auf die Schütze Q11 und Q13.



- ③ Setzen Sie die Verdrahtungsbausteine zur Verbindung der Hauptstrombahnen von unten an die Schütze Q13 und Q12.

Hinweis

Der Aufbau der Funktionsmodule erfolgt äquivalent zur beschriebenen Vorgehensweise.

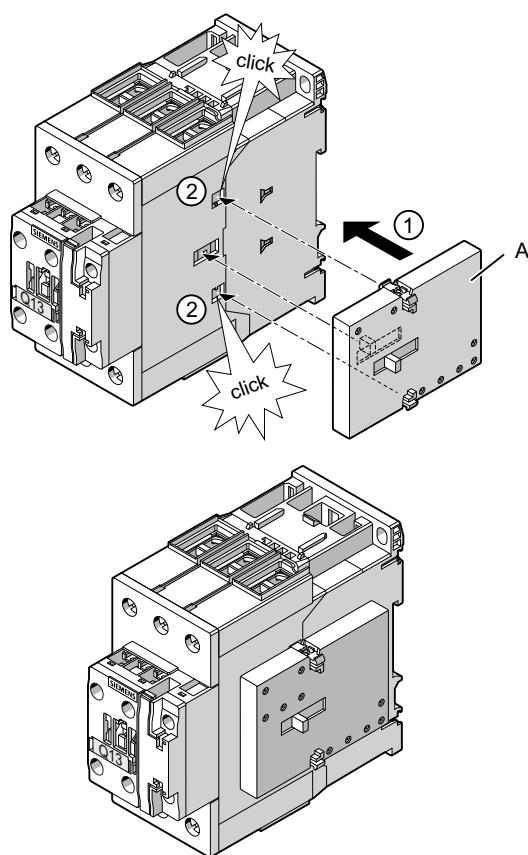
9.31.4 Montage Baugröße S2

Die Stern-Dreieck-Kombinationen können aus Schützen mit Schraubanschluss oder Federzuganschluss aufgebaut werden:

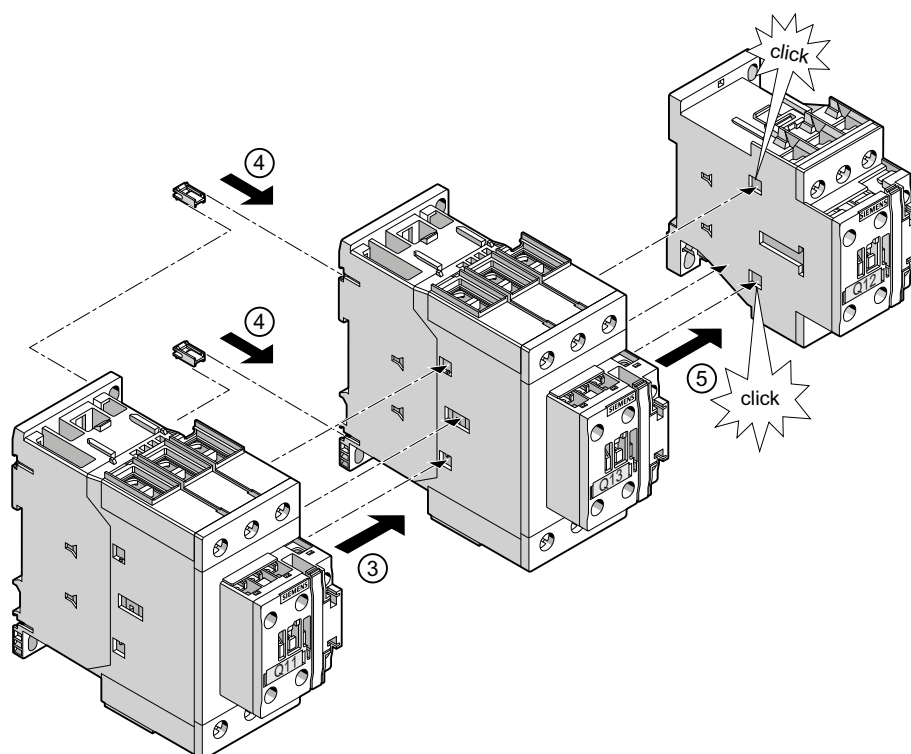
- Netzschütz (Q 11): links
- Dreieckschütz (Q 13): mittig
- Sternschütz (Q 12): rechts

Diese Anordnung gilt für alle in diesem Kapitel beschriebenen Montageanleitungen.

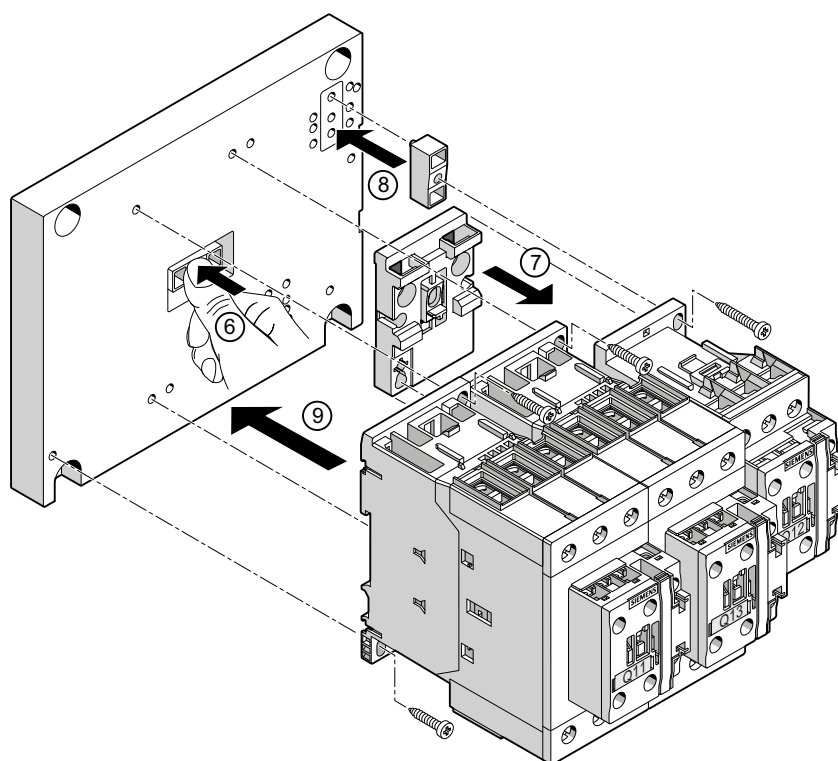
Montieren der Stern-Dreieck-Kombination mit Schraubanschlusstechnik - Baugröße S2-S2-S0



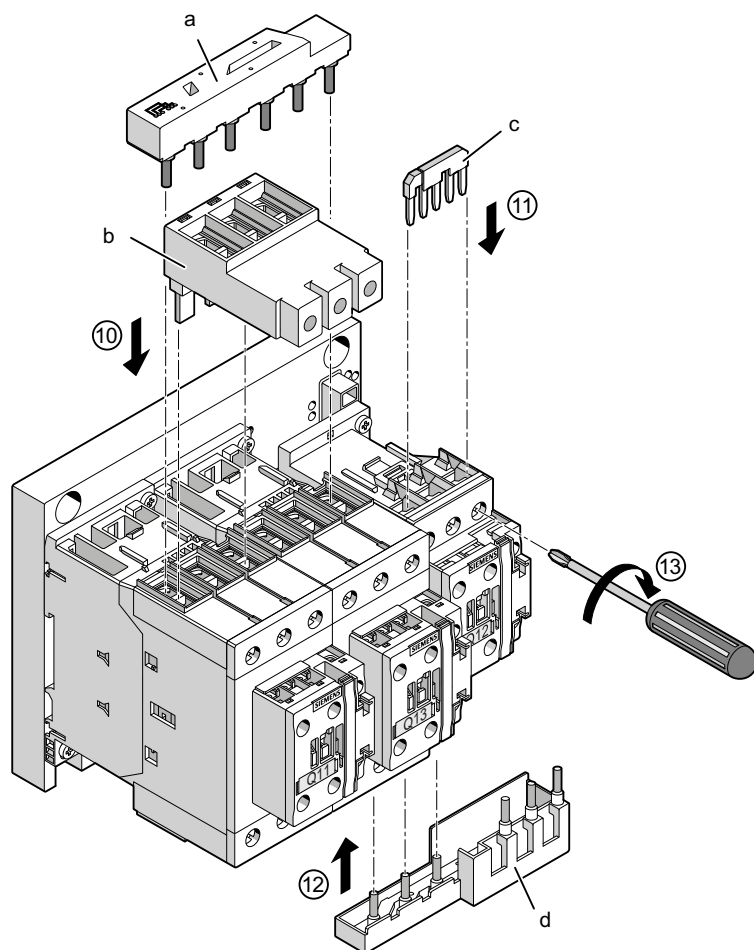
- ①/② Setzen Sie die mechanische Verriegelung (3RA2934-2B) in die Öffnung auf der rechten Seite am Schütz Q13 ein.
Optionales Bauteil A (mechanische Verriegelung) ist für die mechanische Verriegelung dringend erforderlich.



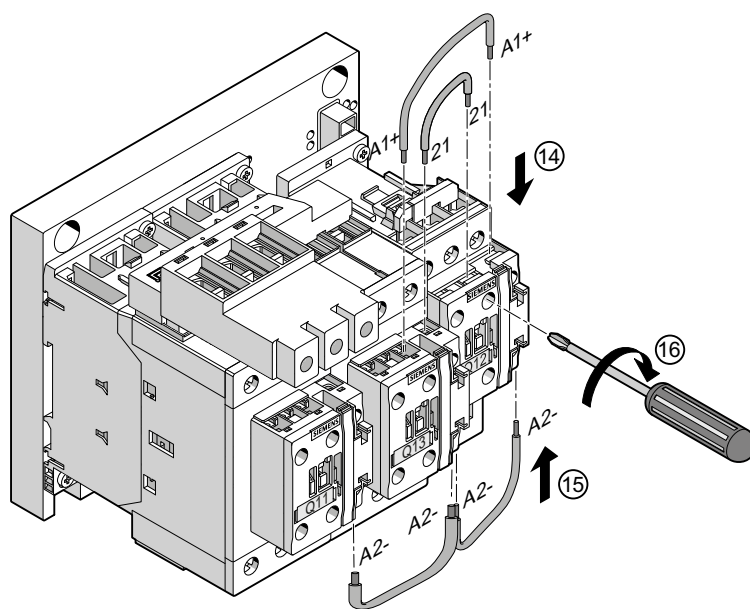
- ③ Verbinden Sie die Schütze Q11 und Q13 miteinander.
- ④ Setzen Sie die Verbindungsclips in die Öffnungen an den Schützen Q11 und Q13.
- ⑤ Verbinden Sie die Schütze Q13 und Q12 miteinander.



- ⑥ Bei Verwendung der Montageplatte (3RA2932-2F) müssen Sie den Abstandshalter aus der Montageplatte ausbrechen.
- ⑦ Montieren Sie die Distanzscheibe.
- ⑧ Montieren Sie den Abstandshalter auf der Montageplatte.
- ⑨ Montieren Sie die Schütze auf der Montageplatte.
Schrauben: 6 x M6
Anzugsdrehmoment: 1,6 Nm

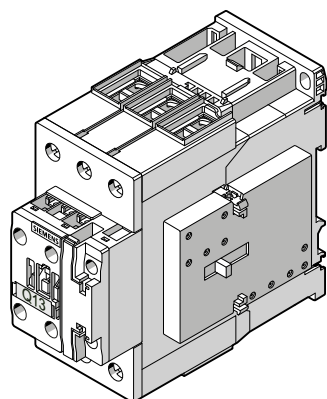
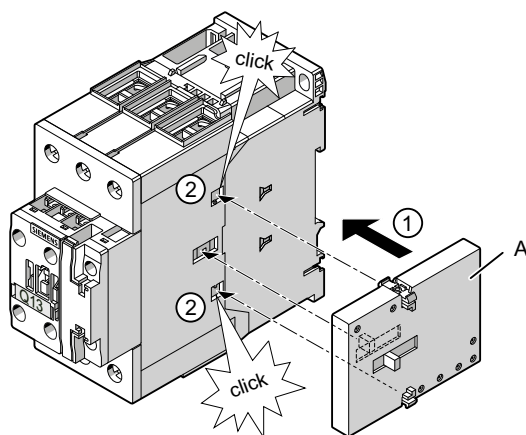


- ⑩ Setzen Sie den Verdrahtungsbaustein zur Verbindung der Hauptstrombahnen von oben (a) auf die Schütze Q11 und Q13.
Optional können Sie die 3-Phasen-Einspeiseklemme (b) benutzen.
- ⑪ Setzen Sie die Sternpunktbrücke (c) von oben auf das Schütz Q12.
- ⑫ Setzen Sie den Verdrahtungsbaustein zur Verbindung der Hauptstrombahnen von unten (d) an die Schütze Q13 und Q12.
- ⑬ Schrauben Sie die Verdrahtungsbausteine mit einem Schraubendreher fest.

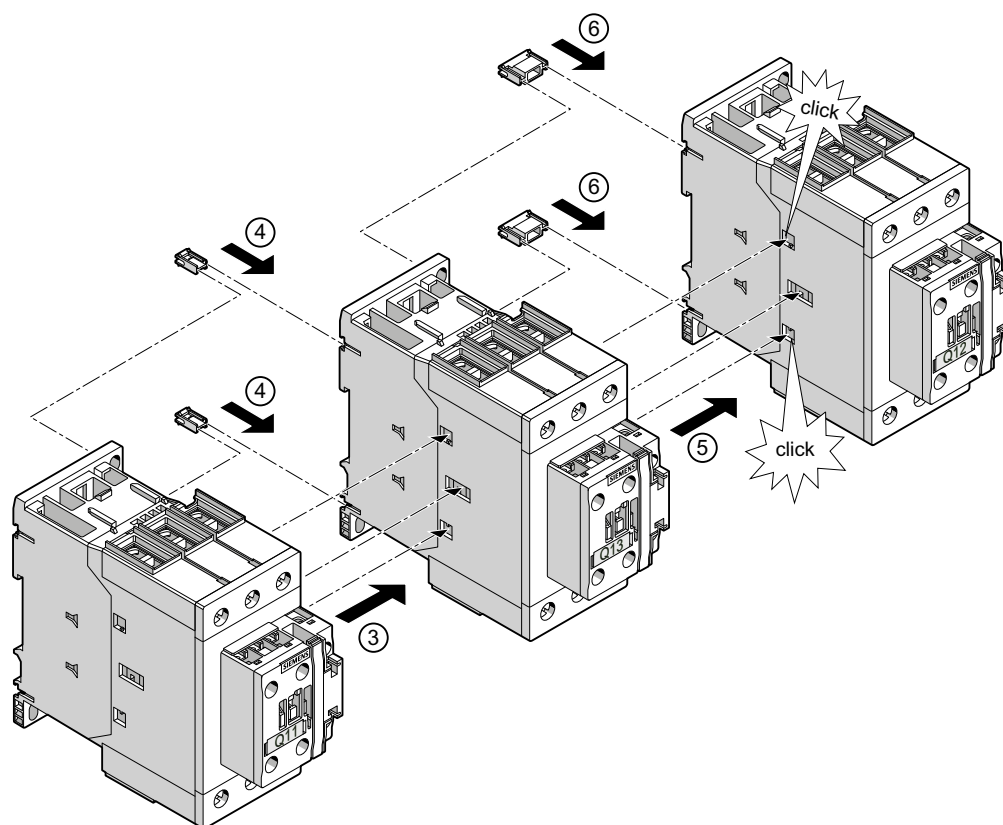


- ⑭/⑮ Für die Verbindung des Steuerstromkreises schieben Sie die Leiter in die Anschlussklemmen der Schütze.
Für die Verbindung der Spulenkontakte schieben Sie die Leiter in die Anschlussklemmen der Schütze.
- ⑯ Schrauben Sie die Anschlussklemmen mit einem Schraubendreher fest.

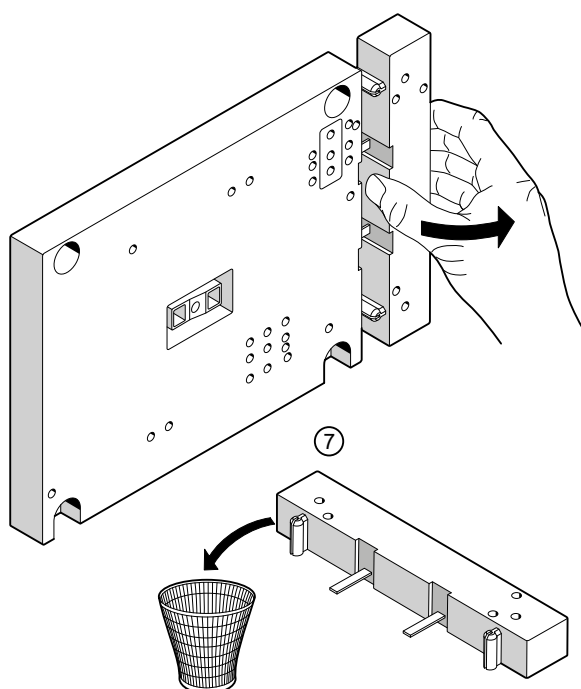
Montieren der Stern-Dreieck-Kombination mit Schraubanschlusstechnik - Baugröße S2-S2-S2



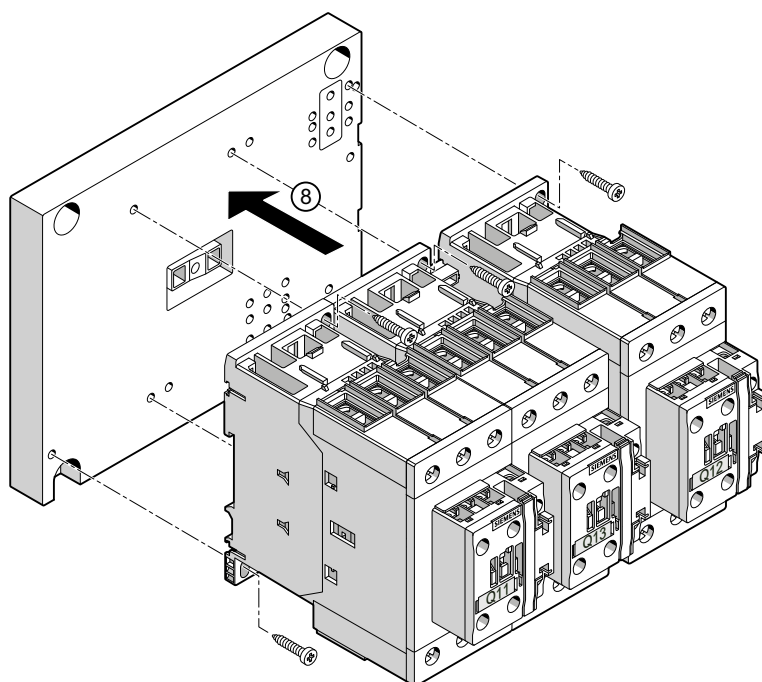
- ①/② Setzen Sie die mechanische Verriegelung (3RA2934-2B) in die Öffnung auf der rechten Seite am Schütz Q13 ein.
Optionales Bauteil A (mechanische Verriegelung) ist für die mechanische Verriegelung dringend erforderlich.



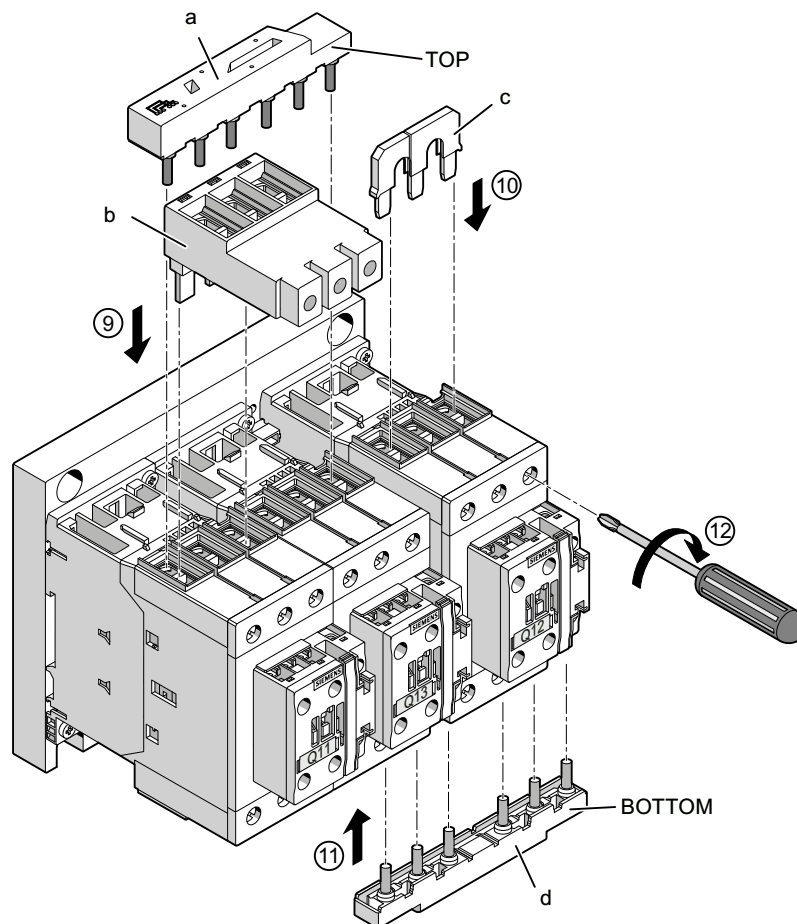
- ③ Verbinden Sie die Schütze Q11 und Q13 miteinander.
- ④ Setzen Sie die Verbindungsclips in die Öffnungen an den Schützen Q11 und Q13.
- ⑤ Verbinden Sie die Schütze Q13 und Q12 miteinander.
- ⑥ Setzen Sie die Verbindungsclips in die Öffnungen an den Schützen Q13 und Q12.



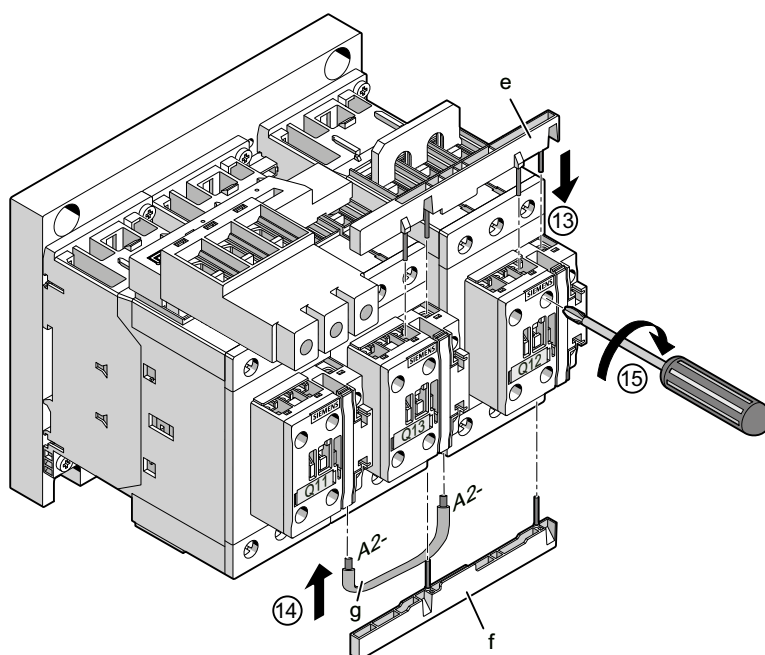
- ⑦ Bei Verwendung der Montageplatte (für S2 3RA2932-2F; für S3 3RA2942-2F) müssen Sie das Seitenteil von der Montageplatte entfernen.
(Hinweis: Das Seitenteil wird bei der Montage des Zeitrelais 3RP25 oder 3RP15 benötigt.)



- ⑧ Montieren Sie die Schütze auf der Montageplatte.
Schrauben: 6 x M6
Anzugsdrehmoment: 1,6 Nm



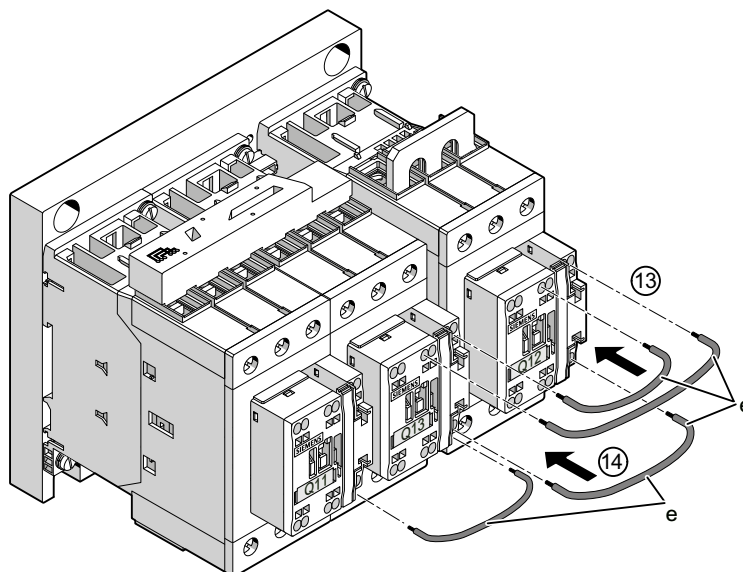
- ⑨ Setzen Sie den Verdrahtungsbaustein zur Verbindung der Hauptstrombahnen von oben (a) auf die Schütze Q11 und Q13.
Optional können Sie bei Baugröße S2 die 3-Phasen-Einspeiseklemme (b) benutzen.
- ⑩ Setzen Sie die Sternpunktbrücke (c) von oben auf das Schütz Q12.
- ⑪ Setzen Sie den Verdrahtungsbaustein zur Verbindung der Hauptstrombahnen von unten (d) an die Schütze Q13 und Q12.
- ⑫ Schrauben Sie die Anschlussklemmen mit einem Schraubendreher fest.



- ⑬ Setzen Sie den Verdrahtungsbaustein zur Verbindung der Steuerstrombahnen von oben (e) auf die Schütze Q13 und Q12.
- ⑭ Setzen Sie den Verdrahtungsbaustein zur Verbindung der Steuerstrombahnen von unten (f) an die Schütze Q13 und Q12.
Für die Verbindung der Spulenkontakte schieben Sie die Leiter in die Anschlussklemmen der Schütze Q11 und Q13.
- ⑮ Schrauben Sie die Anschlussklemmen mit einem Schraubendreher fest.

Montieren der Stern-Dreieck-Kombination mit Federzuganschlusstechnik - Baugröße S2-S2-S2

Die Montage (Schritt 1-12) der mechanischen Verriegelung, der Verbindungsclips und der Verdrahtungsbausteine zur Verbindung der Hauptstrombahnen ist äquivalent zu der beschriebenen Vorgehensweise für die Baugröße S2-S2-S2 in Schraubanschlusstechnik.



- ⑬/⑭ Für die Verbindung der Steuerstrombahnen schieben Sie die Leiter (e) in die Anschlussklemmen der Schütze.
Für die Verbindung der Spulenkontakte schieben Sie die Leiter (e) in die Anschlussklemmen der Schütze.

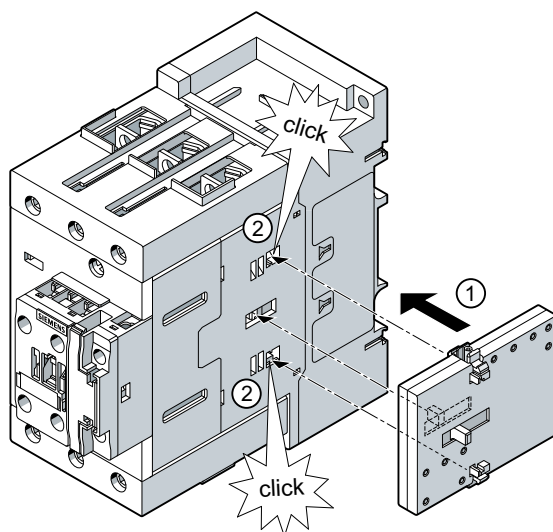
9.31.5 Montage Baugröße S3

Die Stern-Dreieck-Kombinationen können aus Schützen mit Schraubanschluss oder Federzuganschluss aufgebaut werden:

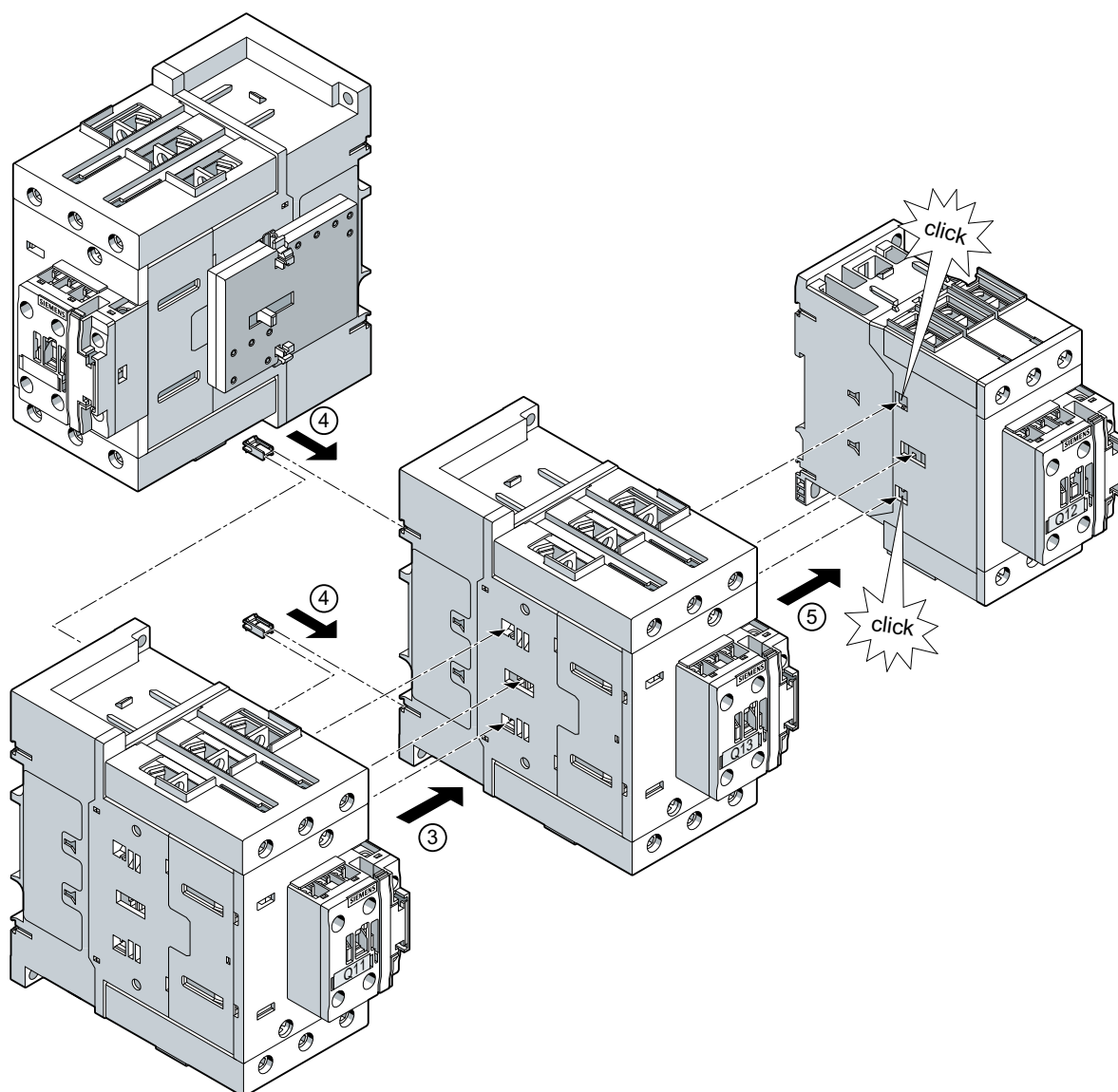
- Netzschütz (Q 11): links
- Dreieckschütz (Q 13): mittig
- Sternschütz (Q 12): rechts

Diese Anordnung gilt für alle in diesem Kapitel beschriebenen Montageanleitungen.

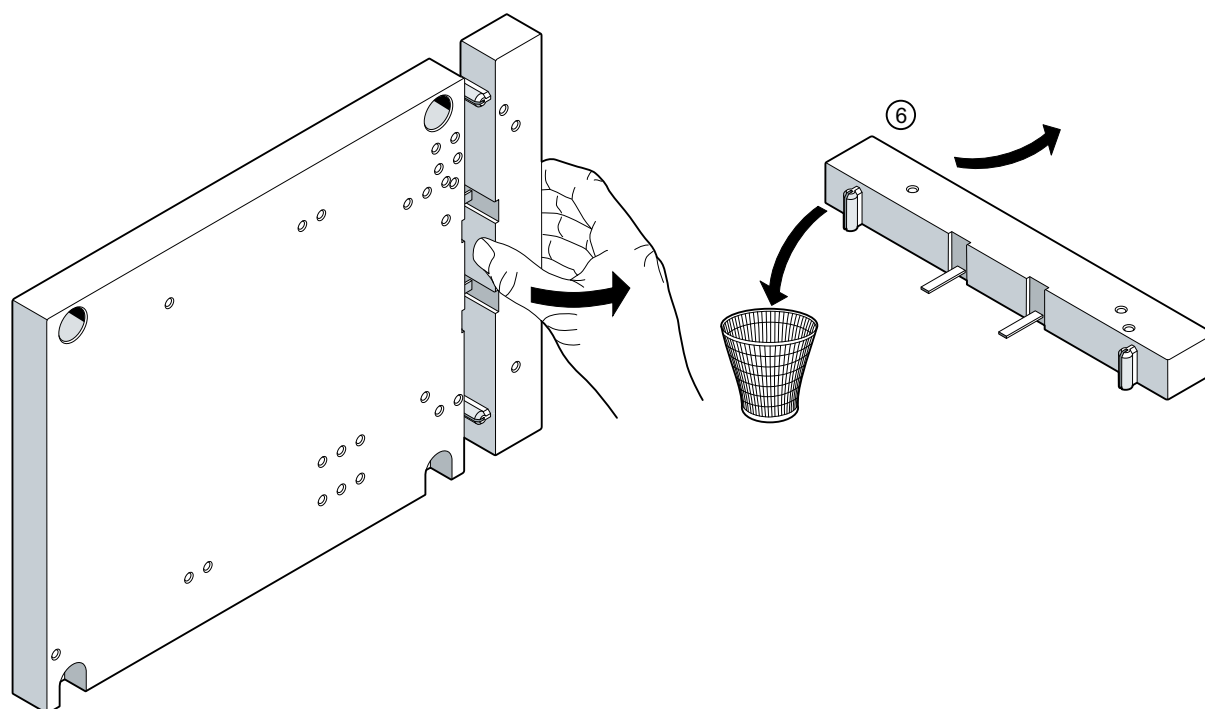
Montieren der Stern-Dreieck-Kombination mit Schraubanschlusstechnik - Baugröße S3-S3-S2



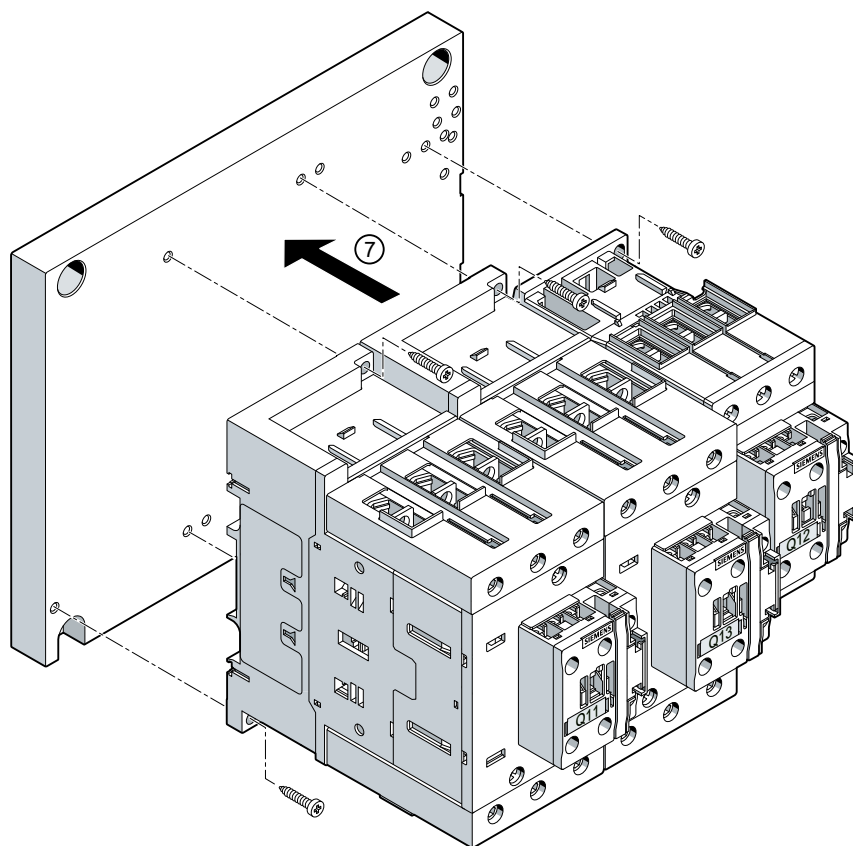
- ①/② Setzen Sie die mechanische Verriegelung (3RA2934-2B) in die Öffnung auf der rechten Seite am Schütz Q13 ein.
Optionales Bauteil A (mechanische Verriegelung) ist für die mechanische Verriegelung dringend erforderlich.



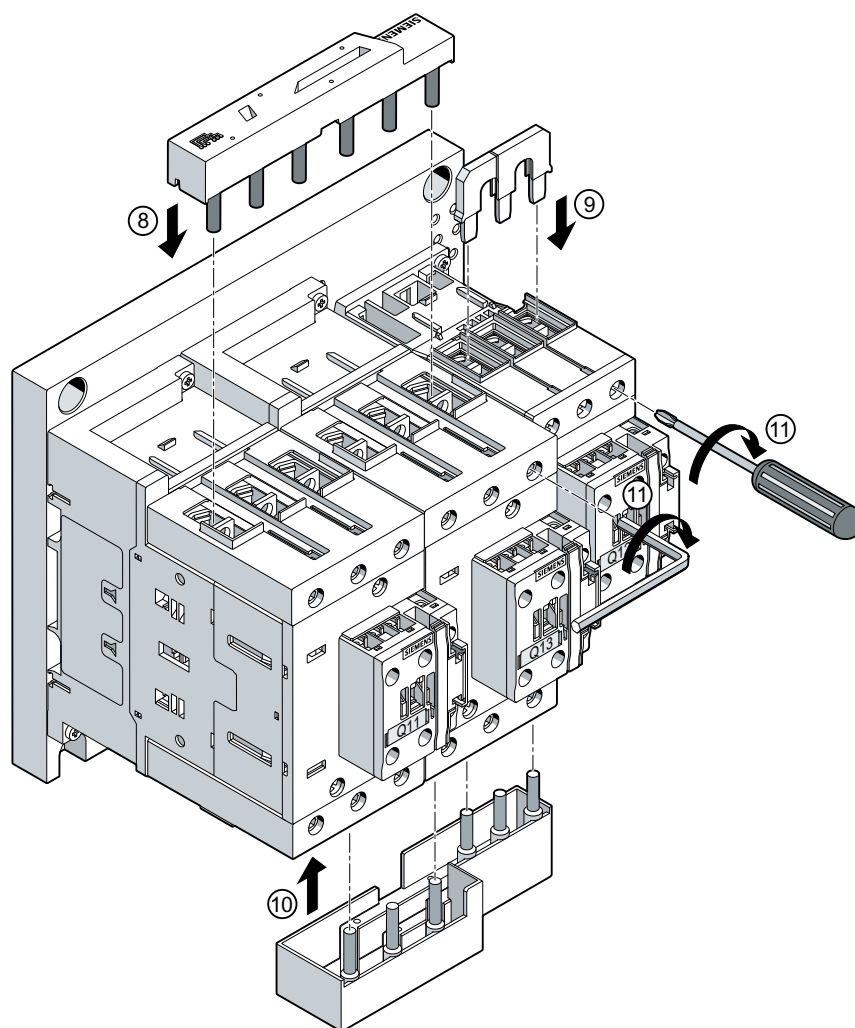
- ③ Verbinden Sie die Schütze Q11 und Q13 miteinander.
- ④ Setzen Sie die Verbindungsclips in die Öffnungen an den Schützen Q11 und Q13.
- ⑤ Verbinden Sie die Schütze Q13 und Q12 miteinander.



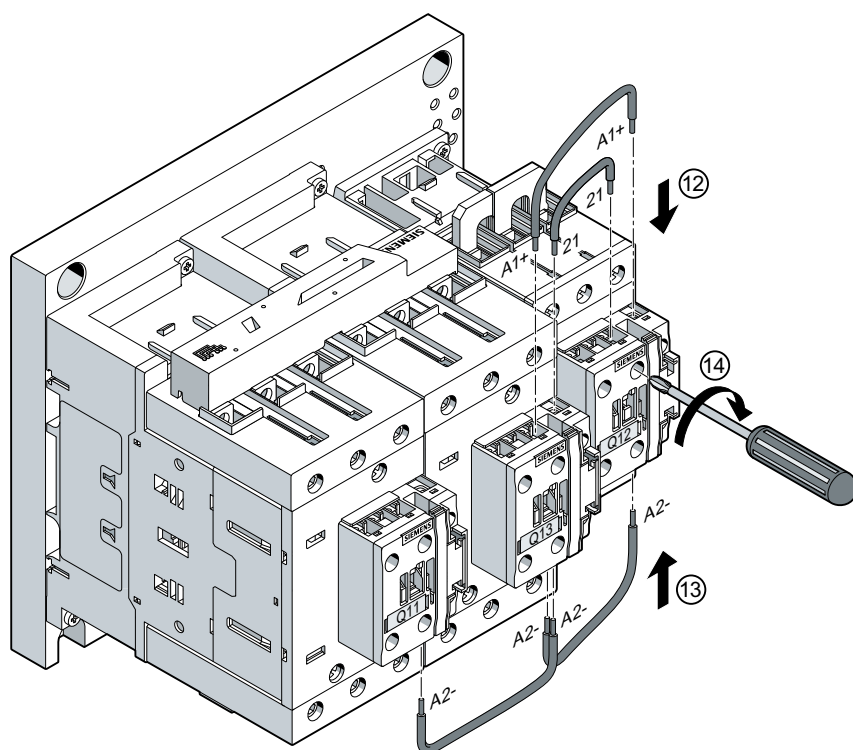
- ⑥ Bei Verwendung der Montageplatte (für S2 3RA2932-2F; für S3 3RA2942-2F) müssen Sie das Seitenteil von der Montageplatte entfernen.
(Hinweis: Das Seitenteil wird bei der Montage des Zeitrelais 3RP25 oder 3RP15 benötigt.)



- ⑦ Montieren Sie die Schütze auf der Montageplatte.
Schrauben: 6 x M6
Anzugsdrehmoment: 1,6 Nm

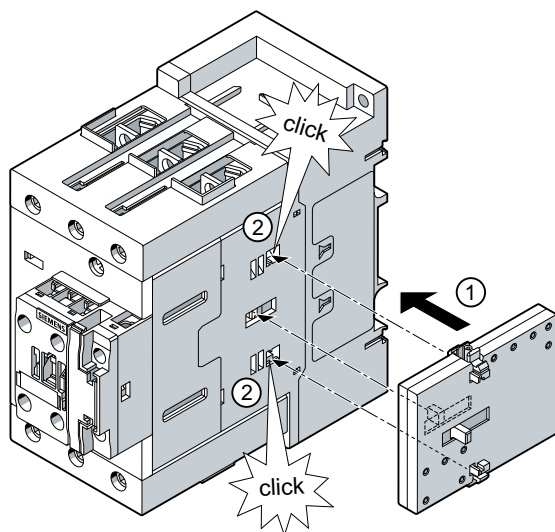


- ⑧ Setzen Sie den Verdrahtungsbaustein zur Verbindung der Hauptstrombahnen von oben auf die Schütze Q11 und Q13.
- ⑨ Setzen Sie die Sternpunktbrücke von oben auf das Schütz Q12.
- ⑩ Setzen Sie den Verdrahtungsbaustein zur Verbindung der Hauptstrombahnen von unten an die Schütze Q13 und Q12.
- ⑪ Schrauben Sie die Verdrahtungsbausteine fest.



- ⑫/⑬ Für die Verbindung des Steuerstromkreises schieben Sie die Leiter in die Anschlussklemmen der Schütze.
Für die Verbindung der Spulenkontakte schieben Sie die Leiter in die Anschlussklemmen der Schütze.
- ⑭ Schrauben Sie die Anschlussklemmen mit einem Schraubendreher fest.

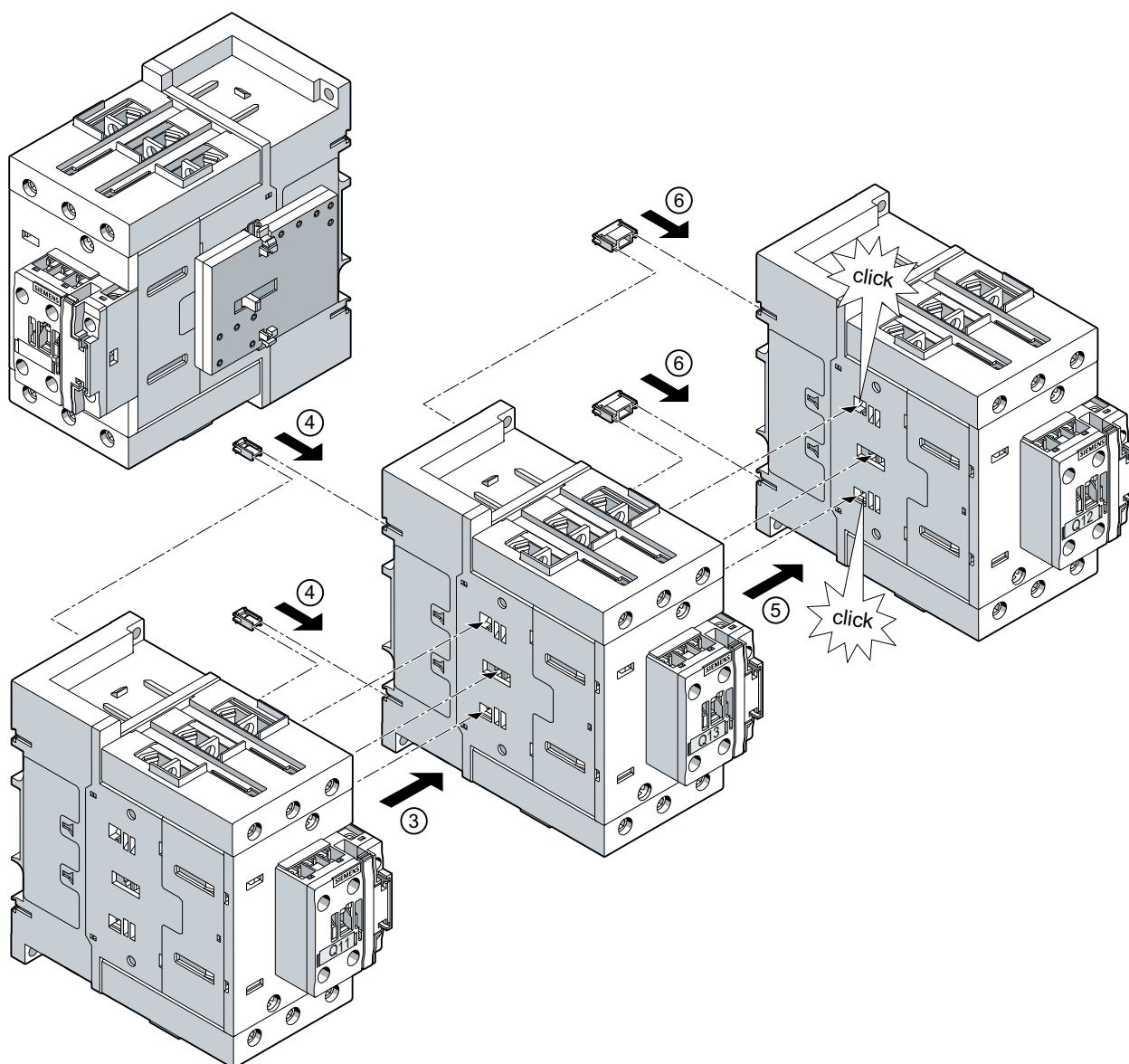
Montieren der Stern-Dreieck-Kombination mit Schraubanschlusstechnik - Baugröße S3-S3-S3



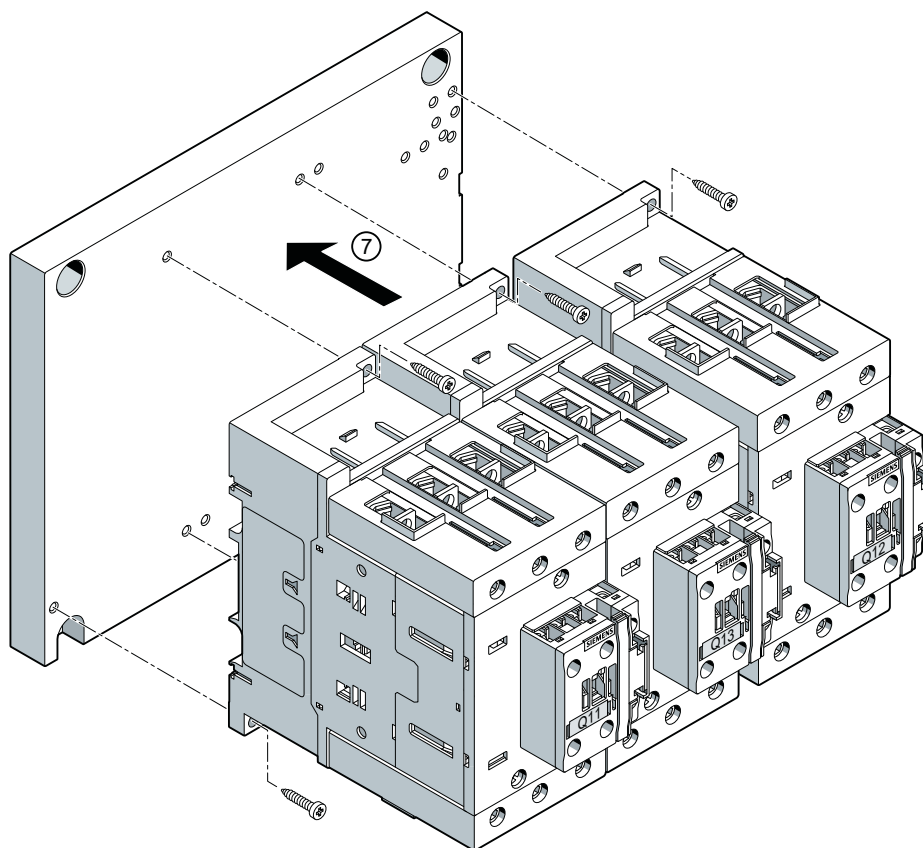
①/②

Setzen Sie die mechanische Verriegelung (3RA2934-2B) in die Öffnung auf der rechten Seite am Schütz Q13 ein.

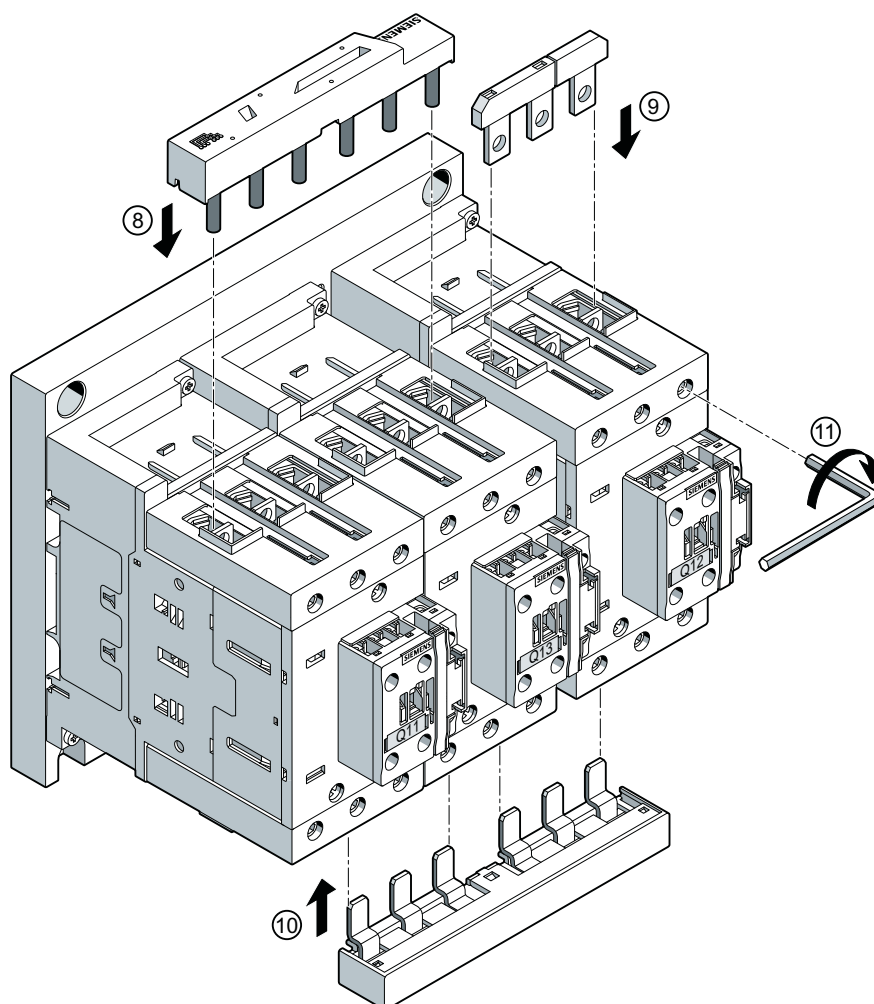
Optionales Bauteil A (mechanische Verriegelung) ist für die mechanische Verriegelung dringend erforderlich.



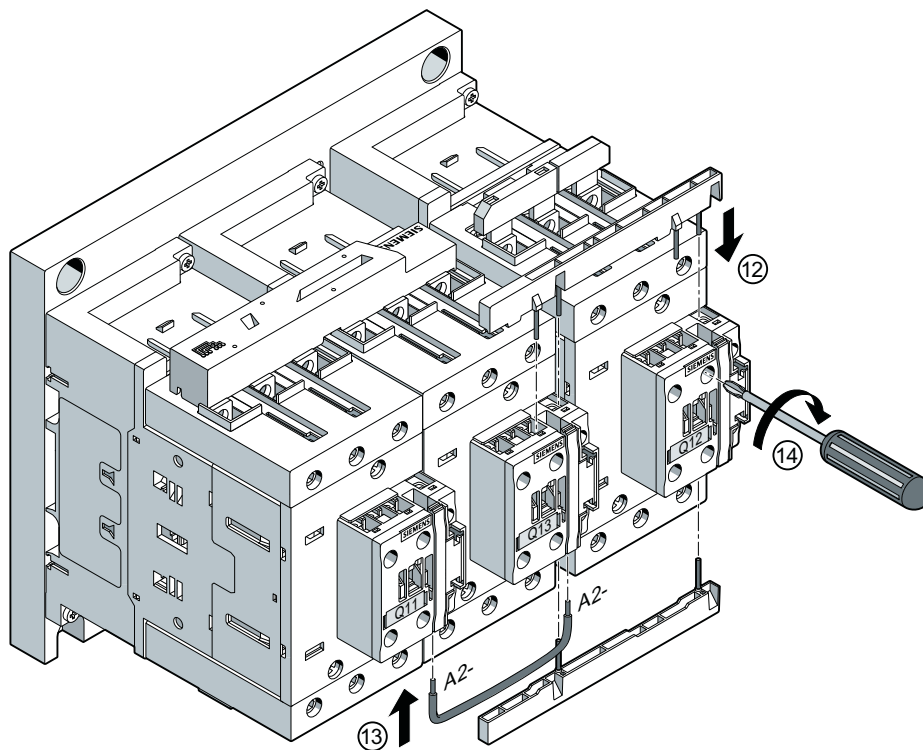
- ③ Verbinden Sie die Schütze Q11 und Q13 miteinander.
- ④ Setzen Sie die Verbindungsclips in die Öffnungen an den Schützen Q11 und Q13.
- ⑤ Verbinden Sie die Schütze Q13 und Q12 miteinander.
- ⑥ Setzen Sie die Verbindungsclips in die Öffnungen an den Schützen Q13 und Q12.



- ⑦ Montieren Sie die Schütze auf der Montageplatte.
Schrauben: 6 x M6
Anzugsdrehmoment: 1,6 Nm



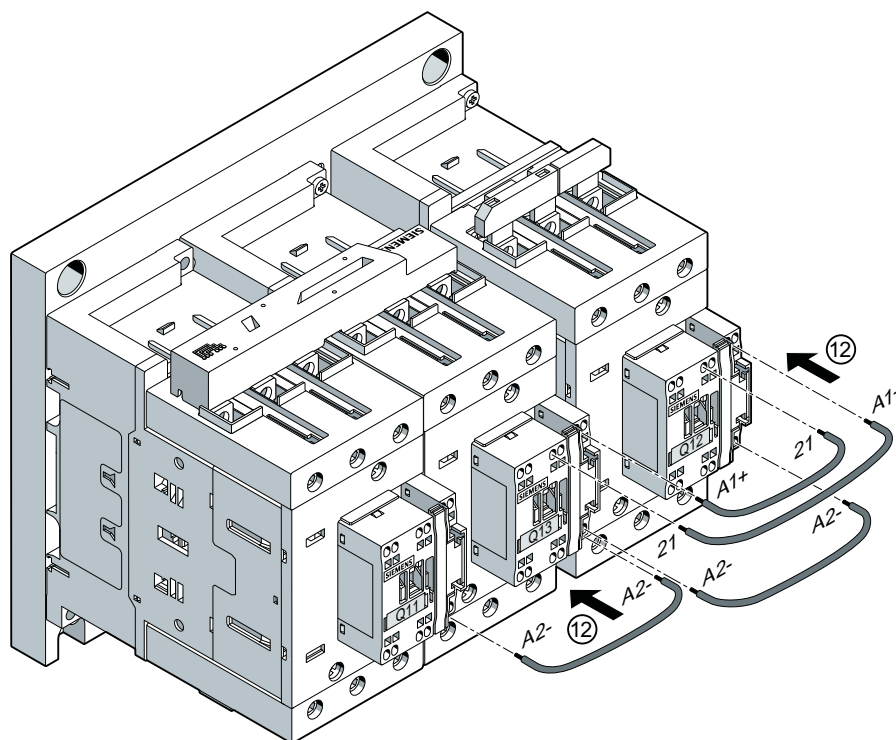
- ⑧ Setzen Sie den Verdrahtungsbaustein zur Verbindung der Hauptstrombahnen von oben auf die Schütze Q11 und Q13.
Optional können Sie bei Baugröße S3 3 x die 1-Phasen-Einspeiseklemme benutzen.
- ⑨ Setzen Sie die Sternpunktbrücke von oben auf das Schütz Q12.
- ⑩ Setzen Sie den Verdrahtungsbaustein zur Verbindung der Hauptstrombahnen von unten an die Schütze Q13 und Q12.
- ⑪ Schrauben Sie die Anschlussklemmen mit einem Schraubendreher fest.



- ⑫ Setzen Sie den Verdrahtungsbaustein zur Verbindung der Steuerstrombahnen von oben auf die Schütze Q13 und Q12.
- ⑬ Setzen Sie den Verdrahtungsbaustein zur Verbindung der Steuerstrombahnen von unten an die Schütze Q13 und Q12.
Für die Verbindung der Spulenkontakte schieben Sie die Leiter in die Anschlussklemmen der Schütze Q11 und Q13.
- ⑭ Schrauben Sie die Anschlussklemmen mit einem Schraubendreher fest.

Montieren der Stern-Dreieck-Kombination mit Federzuganschlusstechnik - Baugröße S3-S3-S3

Die Montage (Schritt 1-11) der mechanischen Verriegelung, der Verbindungsclips und der Verdrahtungsbausteine zur Verbindung der Hauptstrombahnen ist äquivalent zu der beschriebenen Vorgehensweise für die Baugröße S3-S3-S3 in Schraubanschlusstechnik.



- ⑫ Für die Verbindung der Steuerstrombahnen schieben Sie die Leiter (e) in die Anschlussklemmen der Schütze.
Für die Verbindung der Spulenkontakte schieben Sie die Leiter (e) in die Anschlussklemmen der Schütze.

9.32 Verdrahtungsbausatz für Stern-Dreieck-Kombinationen (Baugröße S6 bis S12)

9.32.1 Beschreibung

Die Stern-Dreieck-Kombinationen stehen als Bausatz zum Selbstzusammenbau zur Verfügung. Es kann das gleiche Zubehör wie für die Grundgeräte der entsprechenden Baugröße verwendet werden.

Der Bausatz für Stern-Dreieck-Kombinationen enthält:

- Sternpunktbrücke
- Verdrahtungsbaustein unten (Verdrahtungsbaustein oben ist nicht im Lieferumfang enthalten. Doppeleinspeisung zwischen Netz- und Dreieckschütz empfohlen).

Artikelnummern:

- S6-S6-S6: 3RA1953-2B
- S6-S6-S6: 3RA1953-2N
- S10-S10-S10: 3RA1963-2B
- S12-S12-S12: 3RA1973-2B

Folgendes Zubehör für die Grundgeräte kann auch für die Stern-Dreieck-Kombinationen verwendet werden:

- Hilfsschalter (frontseitig, seitlich)
- Überspannungsbegrenzer
- Elektronisch verzögerte Hilfsschalter mit Stern-Dreieck-Funktion (Zeitrelais)

Zusätzlich steht spezielles Zubehör für die Stern-Dreieck-Kombinationen zur Verfügung:

- Sternpunktbrücken (Parallelschaltverbindungen)
 - S6 (Artikelnummer: 3RT1956-4BA31)
 - S10, S12 (Artikelnummer: 3RT1966-4BA31)
- Mechanische Verbinder (Artikelnummer: 3RA1932-2D)
- Verdrahtungsbausteine
 - S6 (Artikelnummer: 3RA1953-3D)
- Grundplatten für Stern-Dreieck-Kombinationen
 - S6-S6-S3: (Artikelnummer: 3RA1952-2E)
 - S6-S6-S6: (Artikelnummer: 3RA1952-2F)
 - S10-S10-S6: (Artikelnummer: 3RA1962-2E)
 - S10-S10-S10: (Artikelnummer: 3RA1962-2F)
 - S12-S12-S10: (Artikelnummer: 3RA1972-2E)
 - S12-S12-S12: (Artikelnummer: 3RA1972-2F)

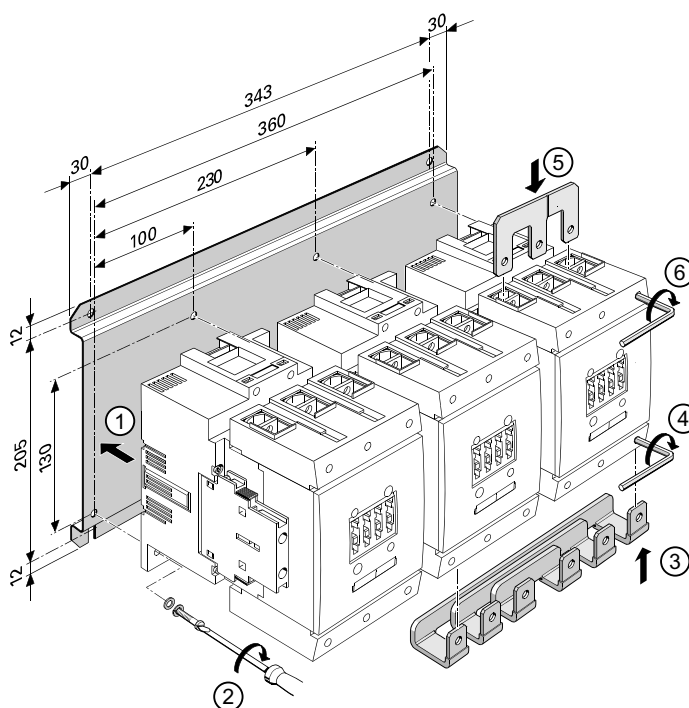
9.32.2 Montage Baugröße S6

Die Stern-Dreieck-Kombinationen können aus Schützen mit Schraubanschluss oder Federzuganschluss aufgebaut werden:

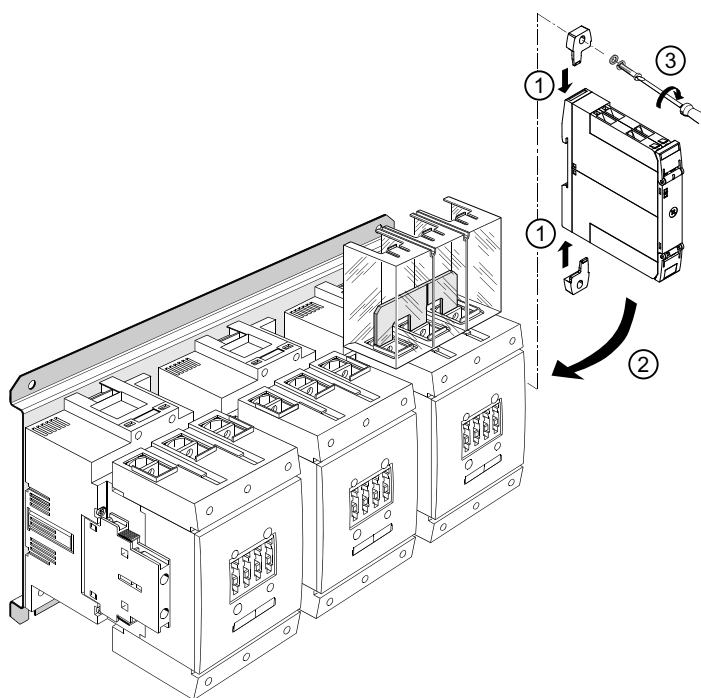
- Netzschütz (Q 11): links
- Dreieckschütz (Q 13): mittig
- Sternschütz (Q 12): rechts

Diese Anordnung gilt für alle in diesem Kapitel beschriebenen Montageanleitungen.

Montieren der Stern-Dreieck-Kombination - Baugröße S6-S6-S6

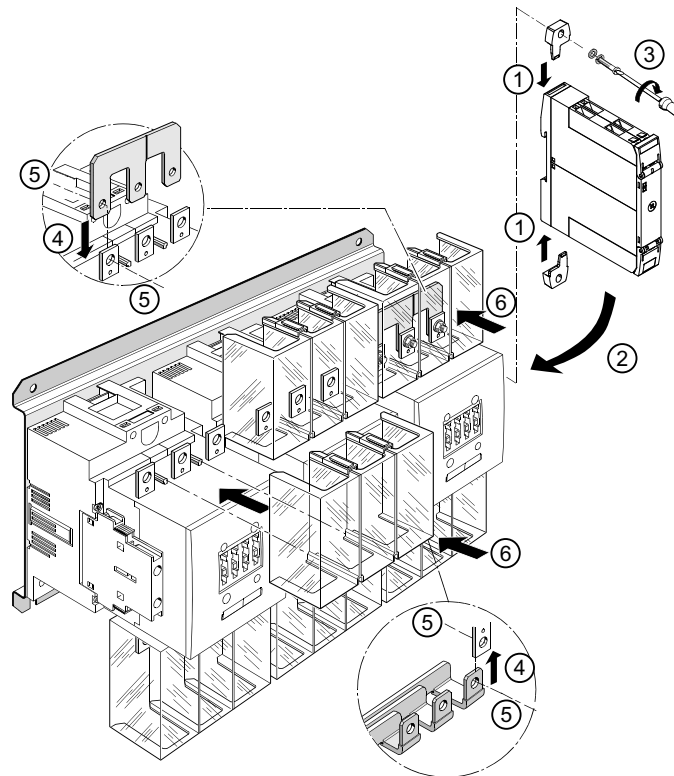


- ①/② Montieren Sie die Stern-Dreieck-Kombination auf eine Grundplatte.
Schrauben: M6 (6 x)
- ③ Stecken Sie den unteren Verdrahtungsbaustein auf.
- ④ Ziehen Sie die Hauptanschlüsse fest.
- ⑤ Setzen Sie die Sternpunktbrücke auf.
- ⑥ Ziehen Sie die Hauptanschlüsse fest.



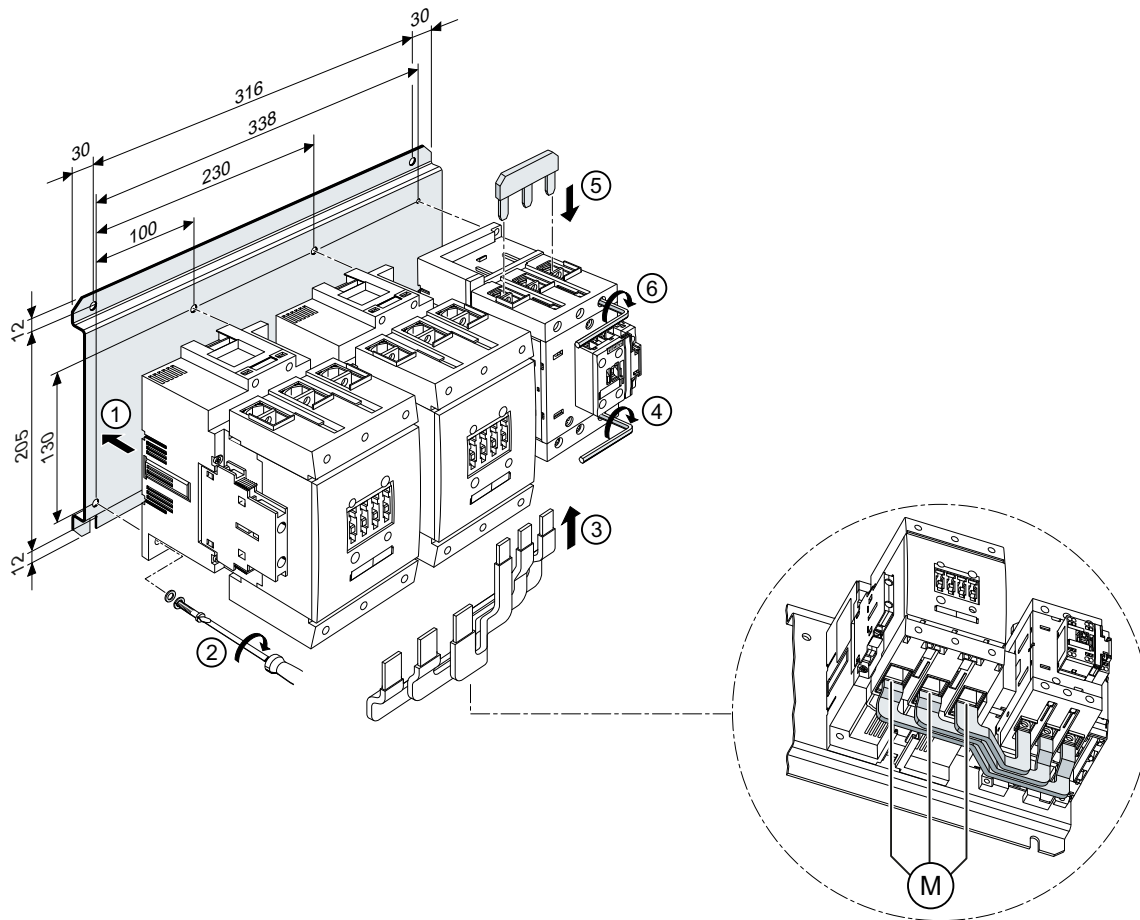
- ① Schieben Sie die Einstecklaschen für die Schraubbefestigung am Zeitrelais ein.
- ②/③ Schrauben Sie das Zeitrelais an der Grundplatte fest.

Montieren der Stern-Dreieck-Kombination - Baugröße S6-S6-S6 ohne Rahmenklemmenblock



- ① Schieben Sie die Einstecklaschen für die Schraubbefestigung am Zeitrelais ein.
- ②/③ Schrauben Sie das Zeitrelais an der Grundplatte fest.
- ④/⑤ Schrauben Sie den unteren Verdrahtungsbaustein und die Sternpunktbrücke oben an die Anschlussschienen.
- ⑥ Schieben Sie die Anschlussabdeckungen auf.

Montieren der Stern-Dreieck-Kombination - Baugröße S6-S6-S3



- ①/② Montieren Sie die Stern-Dreieck-Kombination auf eine Grundplatte.
- ③ Stecken Sie den unteren Verdrahtungsbaustein auf.
- ④ Ziehen Sie die Hauptanschlüsse fest.
- ⑤ Setzen Sie die Sternpunktbrücke auf.
- ⑥ Ziehen Sie die Hauptanschlüsse fest.

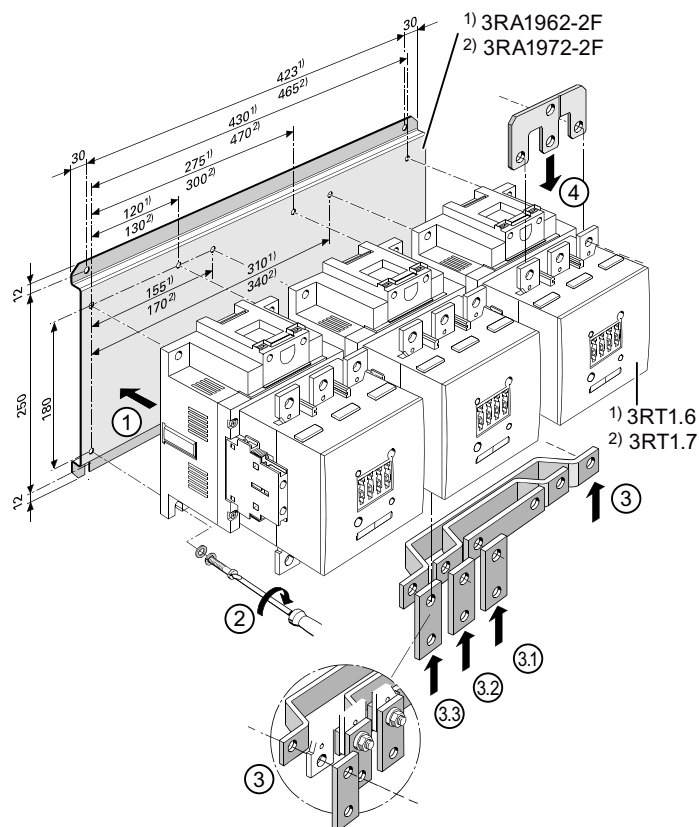
9.32.3 Montage Baugröße S10 und S12

Die Stern-Dreieck-Kombinationen können aus Schützen mit Schraubanschluss oder Federzuganschluss aufgebaut werden:

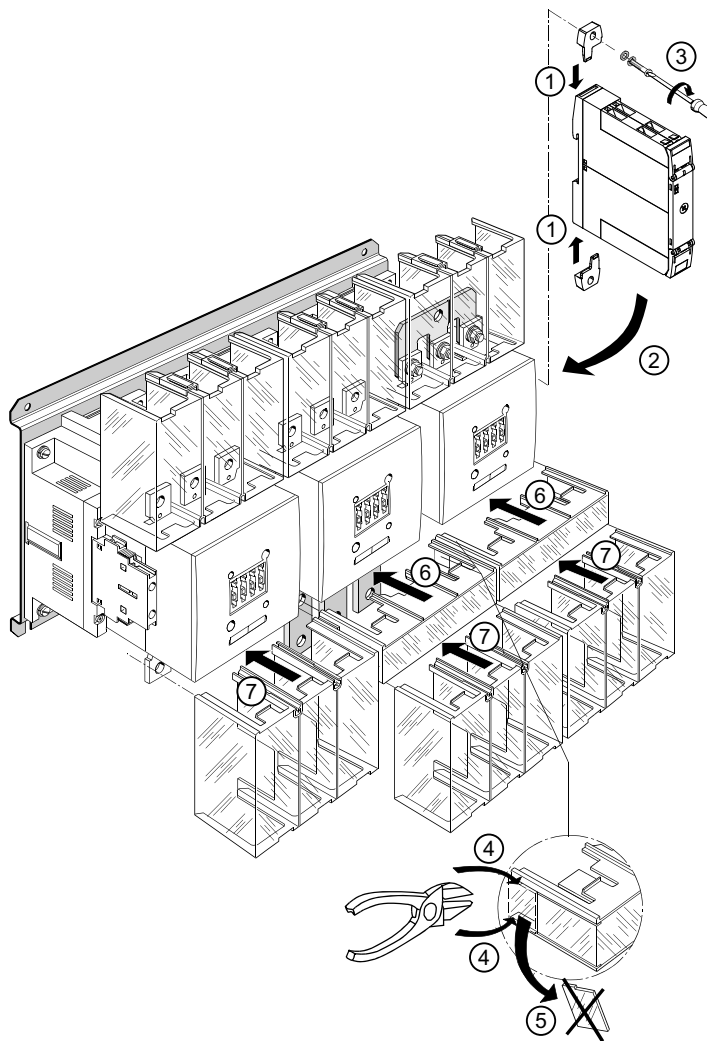
- Netzschütz (Q 11): links
- Dreieckschütz (Q 13): mittig
- Sternschütz (Q 12): rechts

Diese Anordnung gilt für alle in diesem Kapitel beschriebenen Montageanleitungen.

Montieren der Stern-Dreieck-Kombination - Baugröße S10(S12)-S10(S12)-S10(S12)

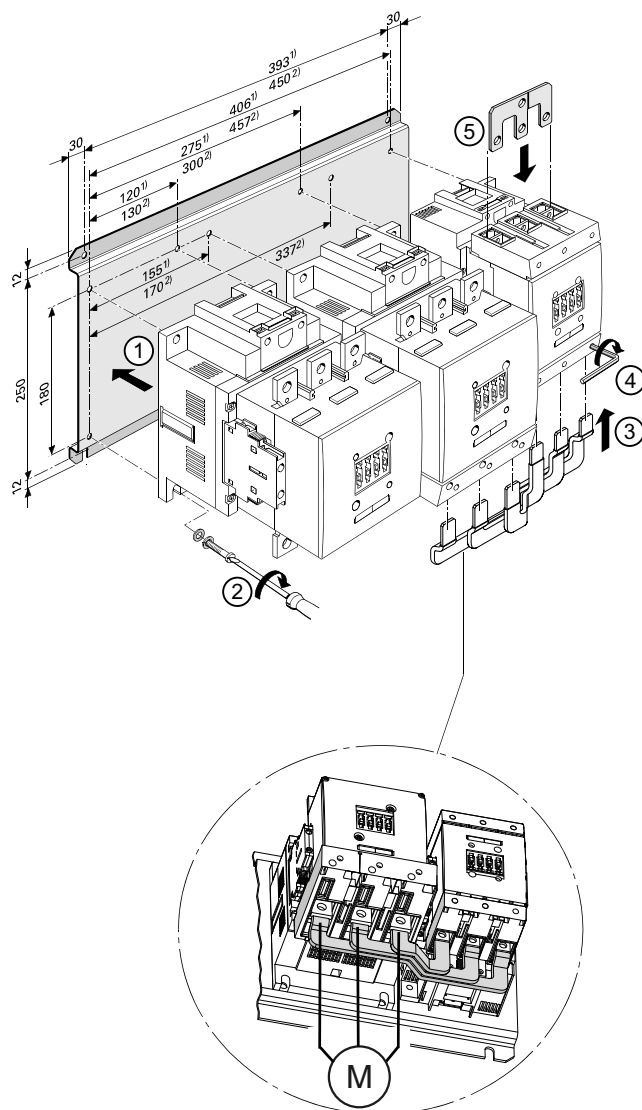


- ①/② Montieren Sie die Stern-Dreieck-Kombination auf eine Grundplatte.
Schrauben: M8 (12 x)
- ③ Schrauben Sie den unteren Verdrahtungsbausatz an die Anschlussschienen (3/3.1/3.2/3.3).
Schrauben: M10 x 35 (3 x)
- ④ Schrauben Sie die Sternpunktbrücke oben an die Anschlussschienen.
Schrauben: M10 x 35 (3 x)

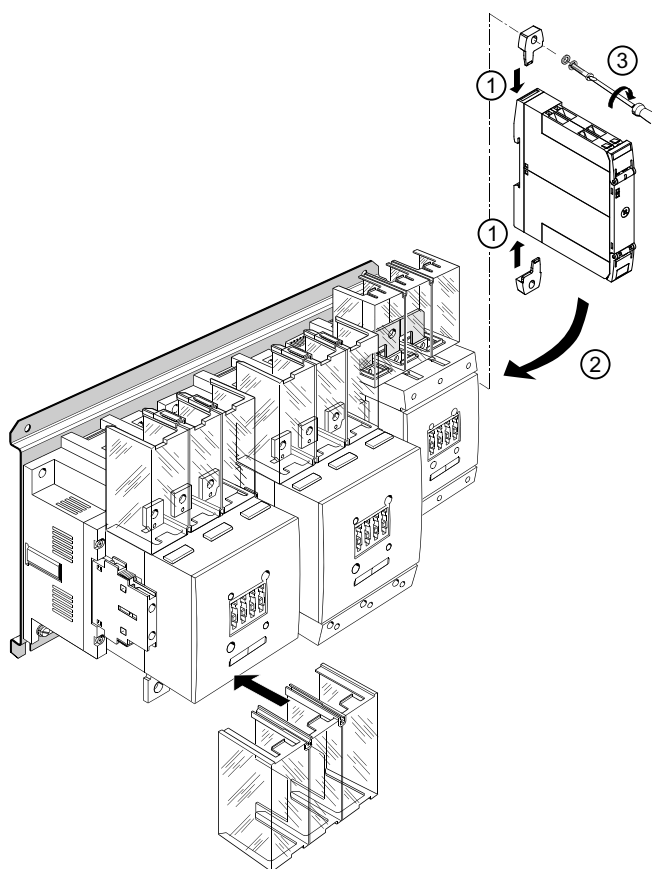


- ① Schieben Sie die Einstecklaschen für die Schraubbefestigung am Zeitrelais ein.
- ②/③ Schrauben Sie das Zeitrelais an der Grundplatte fest.
- ④/⑤ Brechen Sie bei den Abdeckungen für den Verdrahtungsbaustein die Verlängerungsstücke ab.
- ⑥/⑦ Schieben Sie die Abdeckungen für den Verdrahtungsbaustein und die Anschlussabdeckungen auf.

Montieren der Stern-Dreieck-Kombination - Baugröße S10(S12)-S10(S12)-S6(S10)



- ①/② Montieren Sie die Stern-Dreieck-Kombination auf eine Grundplatte.
- ③ Stecken Sie den unteren Verdrahtungsbaustein auf.
- ④ Ziehen Sie die Hauptanschlüsse fest.
- ⑤ Setzen Sie die Sternpunktbrücke auf.
- ⑥ Ziehen Sie die Hauptanschlüsse fest.



- ① Schieben Sie die Einstecklaschen für die Schraubbefestigung am Zeitrelais ein.
- ②/③ Schrauben Sie das Zeitrelais an der Grundplatte fest.

9.33 Anschlussabdeckung für Kabelschuhanschluss und Schienenanschluss

9.33.1 Beschreibung

Anschlussabdeckung für Kabelschuhanschluss und Schienenanschluss

Für die Schütze 3RT (Baugröße S3 bis S10 / S12) gibt es Anschlussabdeckungen für Kabelschuhanschluss und Schienenanschluss.

Zum Anschluss von Leitern mit Kabelschuhen oder Anschlussschienen sind die Rahmenklemmenblöcke der Geräte abnehmbar. Als Berührungsschutz und zur Sicherstellung der erforderlichen Luftstrecken und Kriechstrecken bei abgenommenen Rahmenklemmenblöcken stehen die Anschlussabdeckungen zur Verfügung.

Tabelle 9-46 Anschlussabdeckungen für Kabelschuhanschluss und Schienenanschluss - Einhalten der Spannungsabstände und Berührschutz bei entfernter Rahmenklemme

Ausführungen	Baugröße	erforderliche Anzahl	Funktion
Anschlussabdeckung für Kabelschuhanschluss und Schienenanschluss		pro Schütz sind jeweils 2 Abdeckungen erforderlich (für die oberen und die unteren Hauptanschlüsse)	zur Einhaltung von Phasenabständen ab festgelegten Anschlussquerschnitten, bietet Berührungsschutz
• 3RT1946-4EA1	S3		
• 3RT1956-4EA1	S6		
• 3RT1966-4EA1	S10 / S12		
Schienenabdeckung zwischen Schütz und Überlastrelais 3RB10 (3RT1966-4EA3 für S10 und S12 dient gleichzeitig als Adapter für die Anschlussabdeckung 3RT1966-4EA1 bei Schützkombinationen) 3RT19.6-4EA3	S6 bis S12	1	bietet Berührungsschutz

Tabelle 9-47 Anschlussabdeckungen für Kabelschuhanschluss und Schienenanschluss - Abdeckung eines Schienenanschlusses, aufschraubbar auf ein freies Schienenende

Baugröße	Artikelnummer
S6	3TX6526-3B
S10 / S12	3TX6546-3B

9.33 Anschlussabdeckung für Kabelschuhanschluss und Schienenanschluss

Tabelle 9-48 Anschlussabdeckungen für Kabelschuhanschluss und Schienenanschluss -
Schienenabdeckung zwischen Schütz 3RT1 und Überlastrelais 3RB2
Schienenabdeckung beim Aufbau von Schützkombinationen

Baugröße	Artikelnummer
S6	3RT1956-4EA3
S10 / S12	3RT1966-4EA3

Tabelle 9-49 Anschlussabdeckungen für Kabelschuhanschluss und Schienenanschluss -
Schienenabdeckung der flachen Leitungsverbinder beim Aufbau von Wendekombinationen
oder Stern-Dreieck-Kombinationen

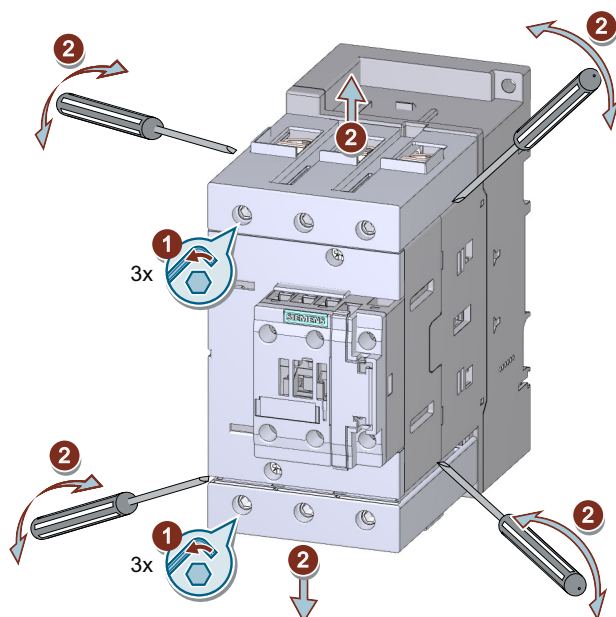
Baugröße	Artikelnummer
S6	3RT1956-4EA4

9.33.2 Montage

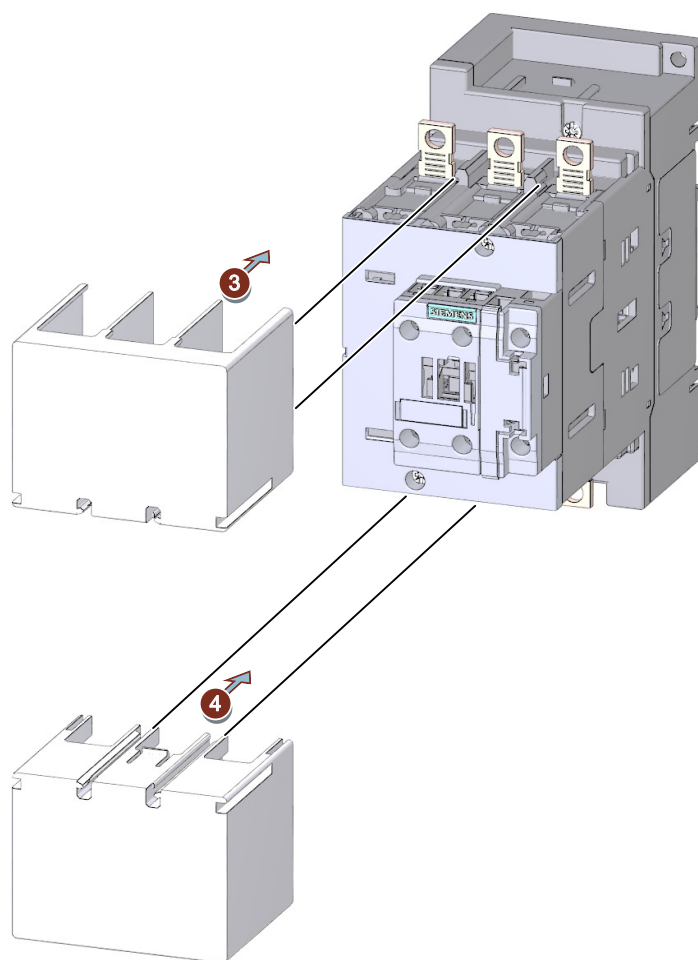
Montage der Anschlussabdeckung für Kabelschuhanschluss und Schienenanschluss

Die folgende Darstellung zeigt am Beispiel des Schütz 3RT2.4 in Baugröße S3 den Anbau der Anschlussabdeckung für Kabelschuhanschluss und Schienenanschluss 3RT1946-4EA1.

9.33 Anschlussabdeckung für Kabelschuhanschluss und Schienenanschluss

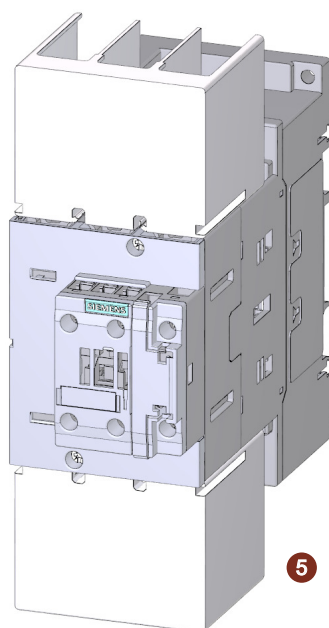


- ① Öffnen Sie die Schrauben am Rahmenklemmenblock.
- ② Setzen Sie den Schraubendreher, wie in der Abbildung dargestellt, zwischen dem Schütz und dem abnehmbaren Rahmenklemmenblock an. Hebeln Sie den abnehmbaren Rahmenklemmenblock vorsichtig vom Schütz ab.



- ③/ ④ Schieben Sie die Anschlussabdeckung für Kabelschuhanschluss und Schienenanschluss in die dafür vorgesehenen Führungsnasen am Schütz.

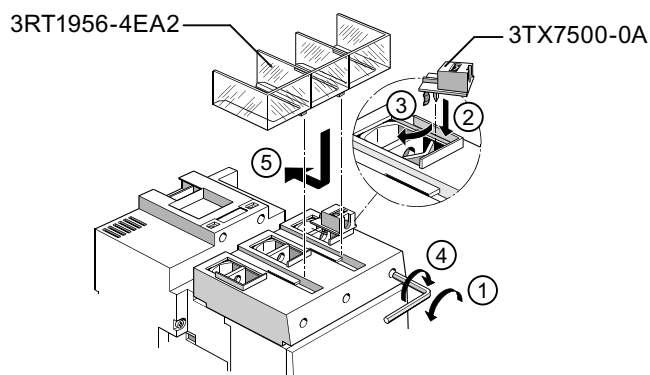
Die Montage der Anschlussabdeckungen für Kabelschuhanschluss und Schienenanschluss an Schütze der Baugröße S6 und S10 / S12 ist äquivalent zur beschriebenen Vorgehensweise.



- ⑤ Abdeckung fertig montiert

Abdeckung 3RT19.6-4EA2 montieren

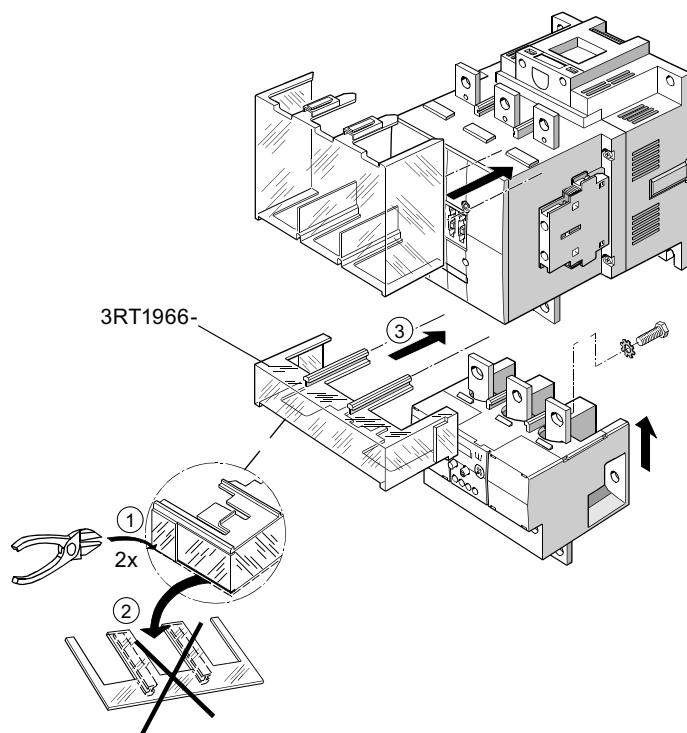
Geeignet für Baugröße S6 bis S12



- ① Öffnen Sie die Schrauben am Rahmenklemmenblock.
- ② Stecken Sie Hilfsleiteranschluss für Rahmenklemme in die Klemme.
- ③ Verrasten Sie den Hilfsleiteranschluss für Rahmenklemme.
- ④ Ziehen Sie die Schrauben am Rahmenklemmenblock fest.
- ⑤ Die Klemmenabdeckung für Rahmenklemmen wird auf den Rahmenklemmenblock in die Führungen gesteckt und nach hinten geschoben, bis sie einrastet.

Abdeckung 3RT19.6-4EA3 montieren

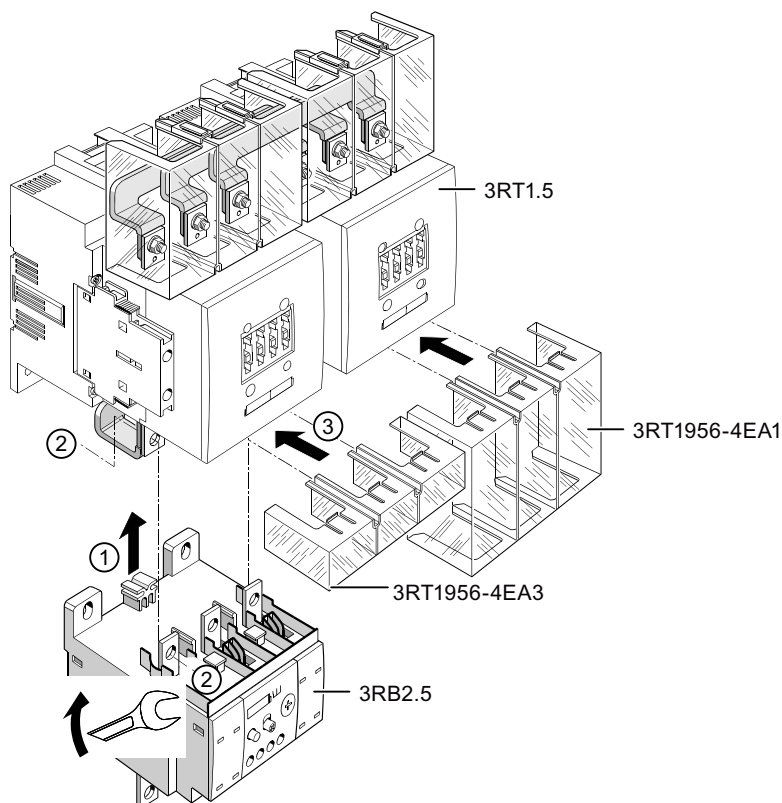
Geeignet für Baugröße S6 bis S12



- ①/② Bei S10 und S12: Kürzen Sie vor der Montage die Abdeckung 3RT1966- 4EA3 (sie dient gleichzeitig als Adapter für die Anschlussabdeckung 3RT1966-4EA1 bei Schützkombinationen).
- ③ Schieben Sie die Abdeckung in die Führungen am Schütz ein.

Montage der Schienenabdeckung zwischen Schütz 3RT1 und Überlastrelais 3RB2

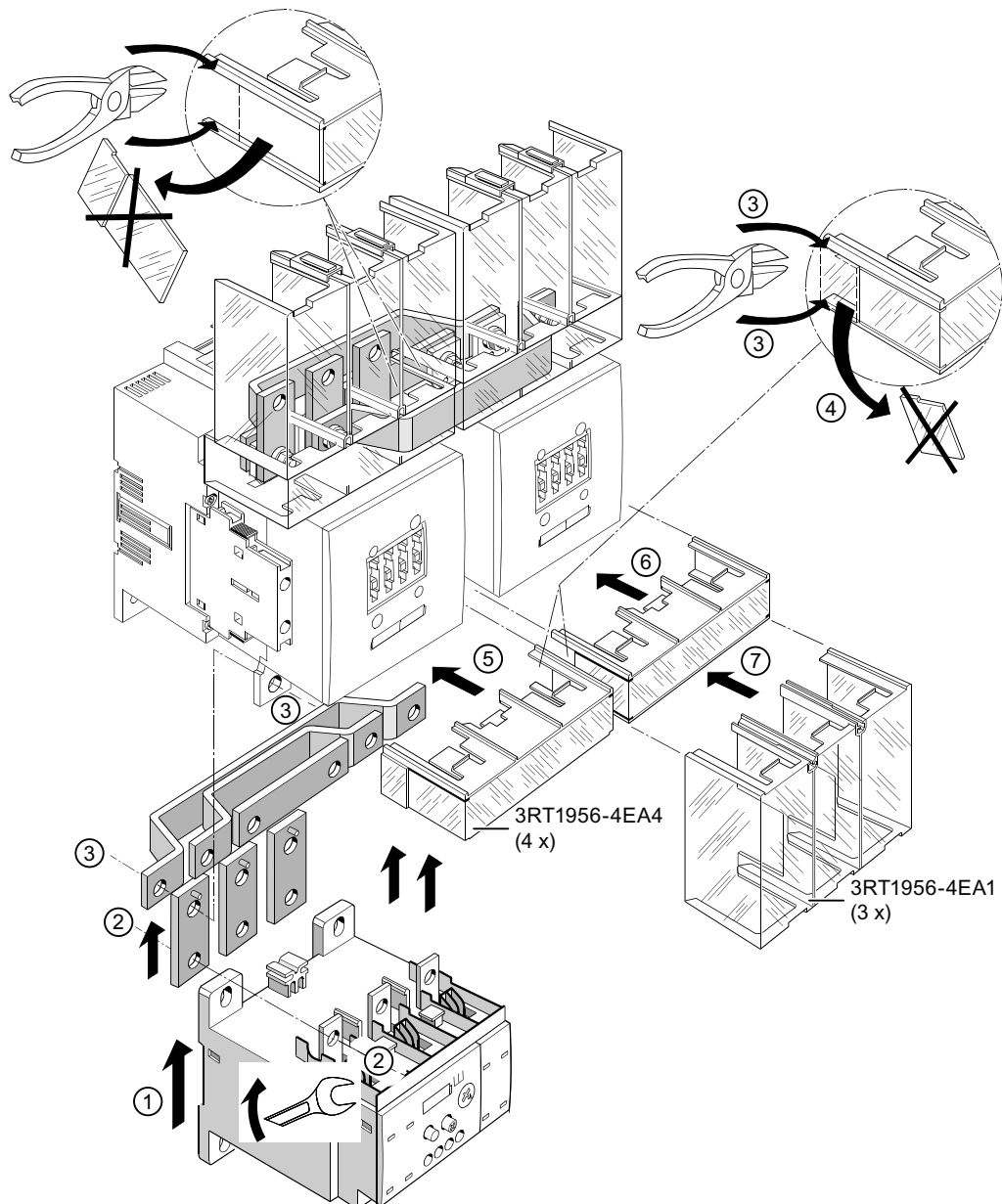
Die folgende Darstellung zeigt am Beispiel des Schütz 3RT1.5 und des Überlastrelais 3RB2 in Baugröße S6 den Anbau der Anschlussabdeckung für Kabelschuhanschluss und Schienenanschluss 3RT1956-4EA3.



- ① Schieben Sie das elektronische Überlastrelais von unten an das Schütz.
- ② Schrauben Sie das elektronische Überlastrelais mit den dafür vorgesehenen Schrauben an das Schütz.
- ③ Schieben Sie die Anschlussabdeckungen zur Abdeckung der Stromschienen, wie in der Abbildung dargestellt, in die dafür vorgesehenen Öffnungen am elektronischen Überlastrelais und am Schütz.

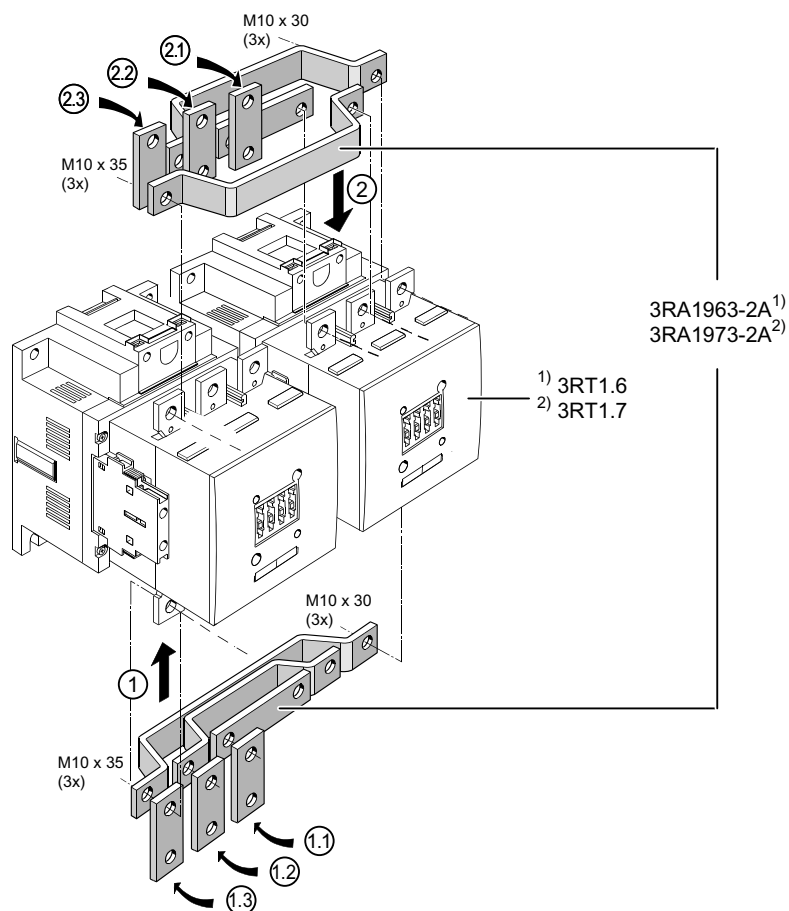
Montage der Schienenabdeckung der flachen Leitungsverbinder beim Aufbau von Wendekombinationen oder Stern-Dreieck-Kombinationen

Die folgende Darstellung zeigt am Beispiel des Schütz 3RT1.5 Baugröße S6 den Anbau der Anschlussabdeckung für Kabelschuhanschluss und Schienenanschluss 3RT1956-4EA4.

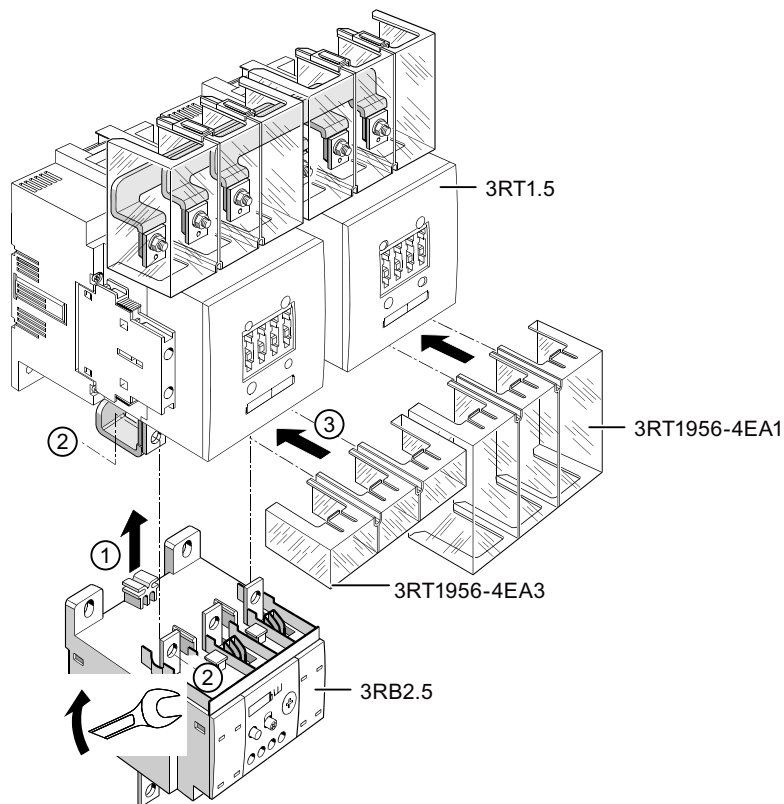


- ① Schieben Sie das elektronische Überlastrelais von unten an die Verdrahtungsbausteine für den Anschluss ohne Rahmenklemmenblock.
- ②/③ Schieben Sie die Verdrahtungsbausteine für den Anschluss ohne Rahmenklemmenblock von unten an die Schütze. Schrauben Sie die Verdrahtungsbausteine für den Anschluss ohne Rahmenklemmenblock mit den dafür vorgesehenen Schrauben an die Schütze.
- ④
- ⑤/⑥/⑦ Montieren Sie die Klemmenabdeckungen (optional).

9.33 Anschlussabdeckung für Kabelschuhanschluss und Schienenanschluss



- ① Schieben Sie die Verdrahtungsbausteine für den Anschluss ohne Rahmenklemmenblock von unten an die Schütze.
Schrauben Sie die Verdrahtungsbausteine für den Anschluss ohne Rahmenklemmenblock mit den dafür vorgesehenen Schrauben an die Schütze.
- ② Schieben Sie die Verdrahtungsbausteine für den Anschluss ohne Rahmenklemmenblock von oben an die Schütze.
Schrauben Sie die Verdrahtungsbausteine für den Anschluss ohne Rahmenklemmenblock mit den dafür vorgesehenen Schrauben an die Schütze.



- ① Schieben Sie das elektronische Überlastrelais von unten an das Schütz.
- ② Schrauben Sie das elektronische Überlastrelais mit den dafür vorgesehenen Schrauben an das Schütz.
- ③ Schieben Sie die Anschlussabdeckungen zur Abdeckung der Stromschienen, wie in der Abbildung dargestellt, in die dafür vorgesehenen Öffnungen am elektronischen Überlastrelais und am Schütz.

9.34 Klemmenabdeckung für Rahmenklemmenblock

9.34.1 Beschreibung

Klemmenabdeckung für Rahmenklemmenblock

Für die Schütze 3RT (Baugröße S2 bis S12) stehen Klemmenabdeckungen für Rahmenklemmenblöcke als zusätzlicher Berührungsschutz zur Verfügung.

Tabelle 9-50 Anschlussabdeckungen für Kabelschuhanschluss und Schienenanschluss

Baugröße	Artikelnummer
S2	3RT2936-4EA2
S3	3RT2946-4EA2
S6	3RT1956-4EA2
S10 / S12	3RT1966-4EA2

Für die 4-poligen Schütze 3RT233 / 3RT253 (Baugröße S2) und 3RT234 / 3RT254 (Baugröße S3) stehen Klemmenabdeckungen für Rahmenklemmenblöcke als zusätzlicher Berührungsschutz zur Verfügung.

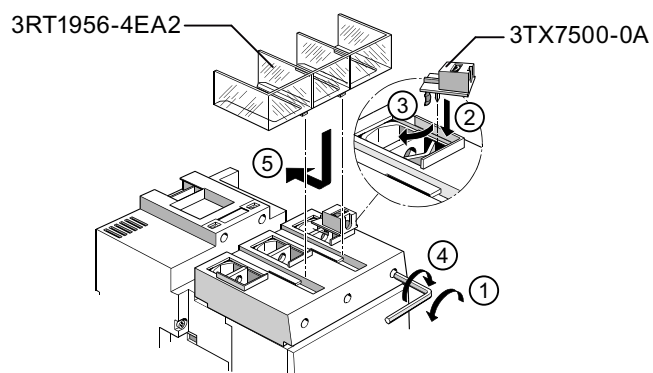
Tabelle 9-51 Anschlussabdeckungen für Rahmenklemmenblock

Baugröße	Artikelnummer
S2	3RT2936-4EA4
S3	3RT2946-4EA4

9.34.2 Montage

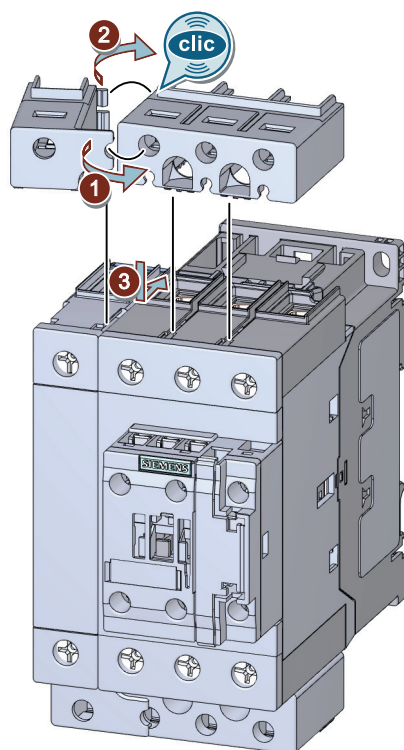
Montage der Klemmenabdeckung für den Rahmenklemmenblock

Die folgende Darstellung zeigt am Beispiel des Schützes 3RT1.5 in Baugröße S6 den Anbau der Klemmenabdeckung für den Rahmenklemmenblock.



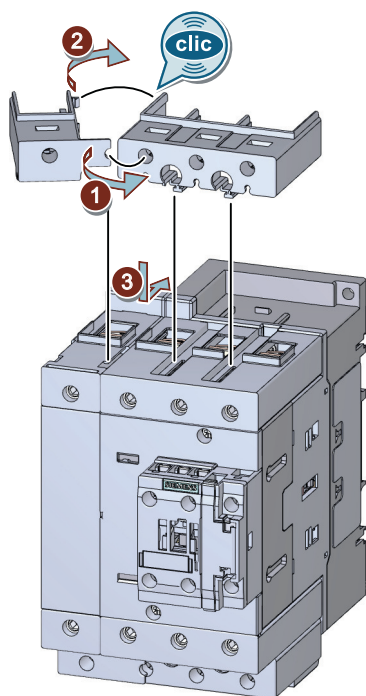
- ① Lösen Sie die Schrauben der Hauptleiterklemmen.
- ② Stecken Sie den Hilfsleiteranschluss, wie in der Abbildung dargestellt, von oben auf den Rahmenklemmenblock.
- ③ Schrauben Sie die Hauptleiterklemmen am Schütz fest.
- ④ Schrauben Sie die Hauptleiterklemmen am Schütz fest.
- ⑤ Schieben Sie die Klemmenabdeckung für den Rahmenklemmenblock in die dafür vorgesehenen Öffnungen am Rahmenklemmenblock des Schützes.

Die folgenden Darstellungen zeigen den Anbau der Klemmenabdeckung für Rahmenklemmen an ein 4-poliges Schütz 3RT233 / 3RT253 (Baugröße S2) und 3RT234 / 3RT254 (Baugröße S3).



- ① Stecken Sie die 1-polige Klemmenabdeckung, wie in der Abbildung dargestellt, in die 3-polige Klemmenabdeckung.
- ② Schnappen Sie die 1-polige Klemmenabdeckung, wie in der Abbildung dargestellt, auf die 3-polige Klemmenabdeckung, bis sie einrastet.
- ③ Schieben Sie die montierte Klemmenabdeckung in die dafür vorgesehenen Öffnungen am Rahmenklemmenblock des Schützes.

Bild 9-22 Montage der Klemmenabdeckung für Rahmenklemmen 3RT2936-4EA4 an ein 4-poliges Schütz 3RT233 / 3RT253 (Baugröße S2)



- ① Stecken Sie die 1-polige Klemmenabdeckung, wie in der Abbildung dargestellt, in die 3-polige Klemmenabdeckung.
- ② Schnappen Sie die 1-polige Klemmenabdeckung, wie in der Abbildung dargestellt, auf die 3-polige Klemmenabdeckung, bis sie einrastet.
- ③ Schieben Sie die montierte Klemmenabdeckung in die dafür vorgesehenen Öffnungen am Rahmenklemmenblock des Schützes.

Bild 9-23 Montage der Klemmenabdeckung für Rahmenklemmen 3RT2946-4EA4 an ein 4-poliges Schütz 3RT234 / 3RT254 (Baugröße S3)

9.35 Hauptstrombahn-Bedämpfungsmodul für Vakuumschütze

9.35.1 Beschreibung

Hauptstrombahn-Bedämpfungsmodul für Vakuumschütze

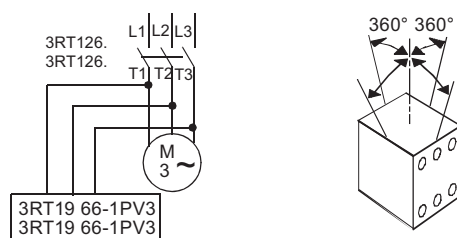
Das Hauptstrombahn-Bedämpfungsmodul gibt es für folgende Bemessungsbetriebsspannungen:

- $U_e \leq 690$ V: 3RT1966-1PV3
- $U_e \leq 1000$ V: 3RT1966-1PV4

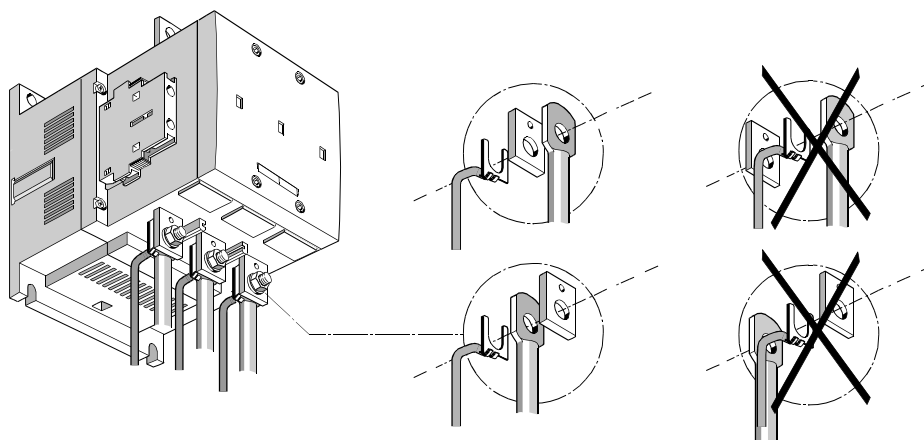
Das Hauptstrombahn-Bedämpfungsmodul wird getrennt vom Schütz über eine ca. 35 cm lange Leitung an der Abgangsseite des Schützes 2T1 / 4T2 / 6T3 angeschlossen.

9.35.2 Montage

Anschlusschema

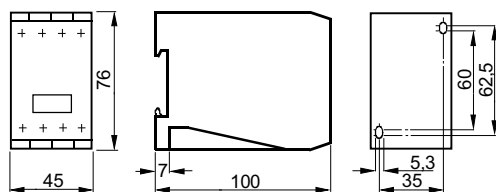


Leistungsanschluss Hauptstrombahn-Bedämpfungsmodul

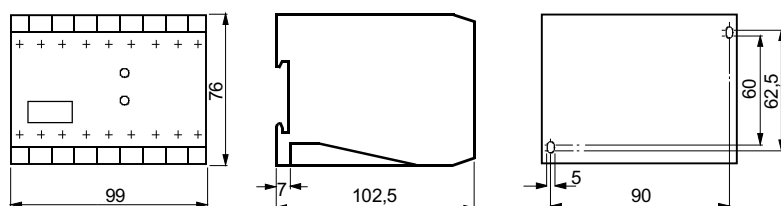


Abmessungen

3RT1966-1PV3



3RT1966-1PV4



9.36 Rahmenklemmenblock (Baugröße S6 bis S12)

9.36.1 Beschreibung

Rahmenklemmenblock

Für die Schütze (Baugröße S6 und S10 / S12) stehen jeweils Rahmenklemmenblöcke für Rundleiter und Flachbandleiter zur Verfügung.

Bei den Rahmenklemmenblöcken für Baugröße S6 sind für den Spannungsabgriff an den Hauptleitern zusätzlich die Hilfsleiteranschlüsse für Rahmenklemme 3TX7500-0A zu verwenden. Die Rahmenklemmenblöcke für Schütze in den Baugrößen S10 / 12 haben pro Hauptleiteranschluss auch einen Hilfsleiteranschluss.

Tabelle 9-52 Rahmenklemmenblock

Baugröße		Artikelnummer
S6	bis 70 mm ² ¹⁾	3RT1955-4G
	bis 120 mm ²	3RT1956-4G
	Hilfsleiteranschluss für Rahmenklemme	3TX7500-0A
S10 / S12	bis 240 mm ²	3RT1966-4G
	Hilfsleiteranschluss für Rahmenklemme integriert	

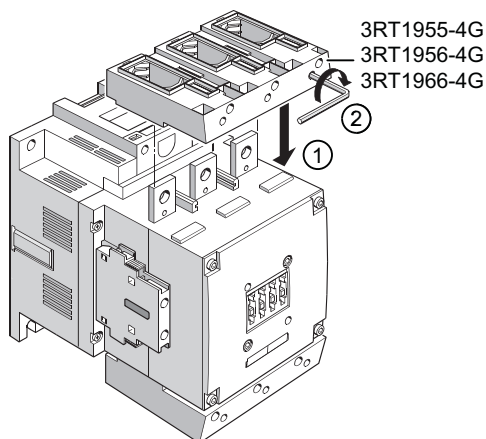
¹⁾ Standardmäßig an Schütz 3RT1054-1 (55 kW).

9.36.2 Montage

Montage des Rahmenklemmenblocks

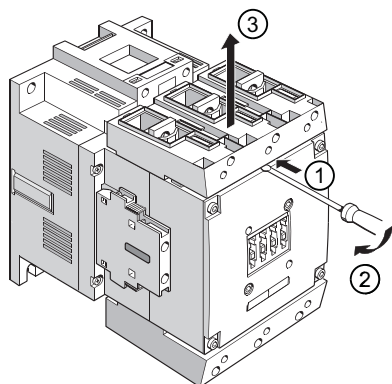
Die folgenden Darstellungen zeigen die Montage und Demontage des Rahmenklemmenblocks an das Schütz 3RT1.6 / 3RT1.7 in der Baugröße S10 / S12.

Montage des Rahmenklemmenblocks an das Schütz 3RT1.5 / 3RT1.6 / 3RT1.7



- ① Setzen Sie den Rahmenklemmenblock auf das Schütz.
- ② Schrauben Sie den Rahmenklemmenblock am Schütz fest. Prüfen Sie, ob der Rahmenklemmenblock fest sitzt.

Demontage des Rahmenklemmenblocks vom Schütz 3RT1.5 / 3RT1.6 / 3RT1.7



- ① Setzen Sie den Schraubendreher, wie in der Abbildung dargestellt, mittig am Schütz an.
- ② Lösen Sie den Rahmenklemmenblock, indem Sie den Rahmenklemmenblock etwas anhebeln.
- ③ Nehmen Sie den Rahmenklemmenblock nach oben vom Schütz ab.

9.37 Elektronisch verzögerte Hilfsschalter (Baugröße S6 bis S12)

9.37.1 Beschreibung

Die elektronisch verzögerten Hilfsschalter für die Baugrößen S6 bis S12 weist folgende Eigenschaften auf:

- Die Spannungsversorgung des elektronisch verzögerten Hilfsschalters erfolgt über zwei Klemmen (A1 / A2).
- Die Zeitverzögerung des elektronisch verzögerten Hilfsschalters kann durch Parallelschalten zu einer beliebigen Schützspule bzw. durch eine beliebige Spannungsquelle aktiviert werden.
- Die rückfallverzögerte Variante arbeitet ohne Hilfsspannung.
- Die Mindesteinschaltdauer beträgt 200 ms.
- Zusätzlich zum elektronisch verzögerten Hilfsschalter kann auf das Schütz frontseitig ein 1-poliger Hilfsschalter aufgeschnappt werden.
- Der elektronisch verzögerte Hilfsschalter enthält keine integrierte Überspannungsbedämpfung für das kontaktierte Schütz.

Ausführungen

Folgende Ausführungen des elektronisch verzögerten Hilfsschalters stehen zur Verfügung:

- Ansprechverzögert
- Rückfallverzögert ohne Steuersignal
- Stern-Dreieck-Funktion

Tabelle 9-53 Ausführungen des elektronisch verzögerten Hilfsschalters

Funktion	Ausgang	Bemessungssteuerspeisepannung U_s ¹⁾	Einstellbarer Zeitbereich	Artikelnummer	
Ansprechverzögert ²⁾	1 Schließer + 1 Öffner	AC/DC 24 ... 240 V	0,05 ... 1	3RT1926-2EJ11	
			0,5 ... 10	3RT1926-2EJ21	
			5 ... 100	3RT1926-2EJ31	
		AC 100 ... 127 V		0,05 ... 1	3RT1926-2EC11
				0,5 ... 10	3RT1926-2EC21
				5 ... 100	3RT1926-2EC31
		AC 200 ... 240 V		0,05 ... 1	3RT1926-2ED11
				0,5 ... 10	3RT1926-2ED21
				5 ... 100	3RT1926-2ED31

Funktion	Ausgang	Bemessungssteuerspeisespannung U_s ¹⁾	Einstellbarer Zeitbereich	Artikelnummer
Rückfallverzögert ohne Steuersignal ²⁾³⁾	1 Schließer + 1 Öffner	AC/DC 24 ... 240 V	0,05 ... 1	3RT1926-2FJ11
			0,5 ... 10	3RT1926-2FJ21
			5 ... 100	3RT1926-2FJ31
		AC 100 ... 127 V	0,05 ... 1	3RT1926-2FK11
			0,5 ... 10	3RT1926-2FK21
			5 ... 100	3RT1926-2FK31
		AC 200 ... 240 V	0,05 ... 1	3RT1926-2FL11
			0,5 ... 10	3RT1926-2FL21
			5 ... 100	3RT1926-2FL31
Stern-Dreieck-Funktion (Varistor integriert) ²⁾	1 Schließer verzögert + 1 Schließer unverzögert, Pausenzeit 50 ms	AC/DC 24 V	1,5 ... 30	3RT1926-2GJ51
		AC 100 ... 127 V		3RT1926-2GC51
		AC 200 ... 240 V		3RT1926-2GD51

¹⁾ AC-Spannungsangaben gelten für 50 und 60 Hz.

²⁾ Die Anschlussklemmen A1 und A2 für die Speisespannung des elektronisch verzögerten Hilfsschalters müssen über Leitungen mit dem zugehörigen Schütz verbunden werden.

³⁾ Stellung der Ausgangskontakte im Anlieferungszustand nicht definiert (bistabiles Relais). Einmaliges Anlegen der Speisespannung führt zu einem Kontaktwechsel in die richtige Stellung.

Funktionen ansprechverzögert und rückfallverzögert

Der elektronisch verzögerte Hilfsschalter in den Ausführungen „ansprechverzögert“ oder „rückfallverzögert“ weist folgende Eigenschaften auf:

- Ermöglicht zeitverzögerte Funktionen bis 100 s.
- 3 Einzelzeitbereiche
- Enthält ein Relais mit 1 Schließer + 1 Öffner, das je nach Ausführung ansprechverzögert oder rückfallverzögert schaltet.

Stern-Dreieck-Funktion

Der elektronisch verzögerte Hilfsschalter mit „Stern-Dreieck-Funktion“ weist folgende Eigenschaften auf:

- ausgestattet mit einem verzögerten und einem unverzögerten Schließer, zwischen denen eine Pausenzeit von 50 ms vorgesehen ist.
- die Verzögerungszeit des Schließers ist von 1,5 s bis 30 s einstellbar.
- das Schütz, auf das der elektronisch verzögerte Hilfsschalter montiert ist, arbeitet unverzögert.

Anschluss

Die Anschlussklemmen A1 und A2 für die Bemessungssteuerspeisespannung des elektronisch verzögerten Hilfsschalters werden über Leitungen mit dem zugehörigen Schütz verbunden.

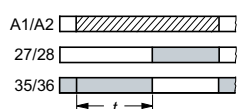
Klemmenbezeichnung

Auf dem Schütz kann neben dem elektronisch verzögerten Hilfsschalter ein weiterer Hilfsschalter aufgeschnappt werden.

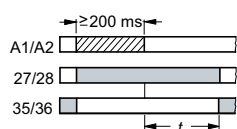
Die Anschlussklemmen der verzögerten Kontakte sind mit -5 / -6 (Öffner) und -7 / -8 (Schließer) bezeichnet.

9.37.2 Projektieren

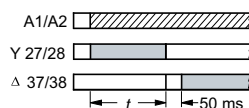
Funktionsdiagramme



ansprechverzögert
1 Schließer + 1 Öffner



rückfallverzögert ohne Hilfsspannung
1 Schließer + 1 Öffner



Stern-Dreieck-Funktion
1 Schließer unverzögert
1 Öffner verzögert

9.37.3 Montage / Demontage

Die Montage / Demontage eines elektronisch verzögerten Hilfsschalters an ein Schütz ist analog zur Montage / Demontage eines frontseitig anbaubaren Hilfsschalters.

Hinweis

Funktion "Rückfallverzögert ohne Steuersignal"

Die Stellung der Ausgangskontakte ist im Anlieferzustand nicht definiert (bistabiles Relais). Legen Sie die Steuerspannung einmal an und schalten Sie sie wieder ab, damit der Grundzustand der Kontakte hergestellt wird.

9.38 Anschlussverbreiterung für Schütze 3RT136 und 3RT137 (Baugröße S10 und S12)

9.38.1 Beschreibung

Anschlussverbreiterung

Für die Schütze 3RT13 (Baugröße S10 und S12) stehen jeweils Anschlussverbreiterungen zur Verfügung.

Tabelle 9-54 Anschlussverbreiterung

Baugröße	Artikelnummer
S10	3RT1966-4D
S12	3RT1976-4D

In Abhängigkeit vom Betriebsstrom sind folgende Anschlussverbreiterungen zu verwenden:

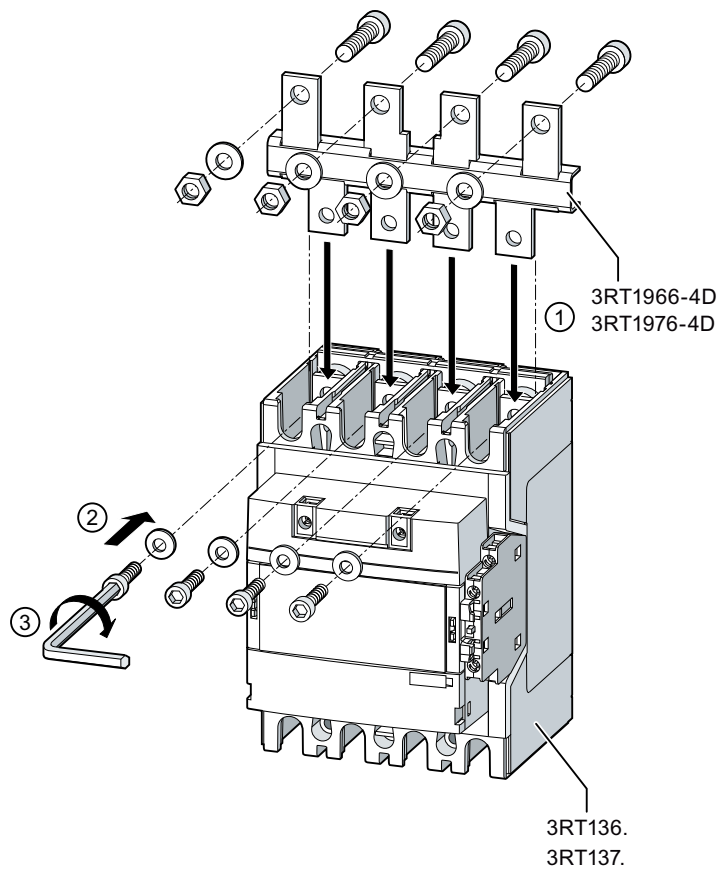
- 3RT1364: Ab 275 A muss die Anschlussverbreiterung 3RT1966-4D verwendet werden.
- 3RT1374 und 3RT1375: Ab 450 A muss die Anschlussverbreiterung 3RT1976-4D verwendet werden.

9.38.2 Montage

Montage der Anschlussverbreiterung

Die folgende Darstellung zeigt die Montage der Anschlussverbreiterung 3RT1966-4D an das Schütz 3RT136. in der Baugröße S10.

Montage der Anschlussverbreiterung an das Schütz 3RT136



- ① Schieben Sie die Anschlussverbreiterung von oben an den Schienenanschluss des Schütz.
- ② / ③ Schrauben Sie die Anschlussverbreiterung mit einem Innensechskantschlüssel am Schienenanschluss fest.

Hinweis

Die Vorgehensweise für die Montage der der Anschlussverbreiterung 3RT1976-4D an das Schütz 3RT137. ist analog.

9.39 Anschlussabdeckung für Schütze 3RT135, 3RT136 und 3RT137 (Baugröße S6 bis S12)

9.39.1 Beschreibung

Anschlussabdeckung

Für die Schütze 3RT13 (Baugröße S6, S10 und S12) stehen jeweils Anschlussabdeckungen zur Verfügung.

Tabelle 9-55 Anschlussabdeckung

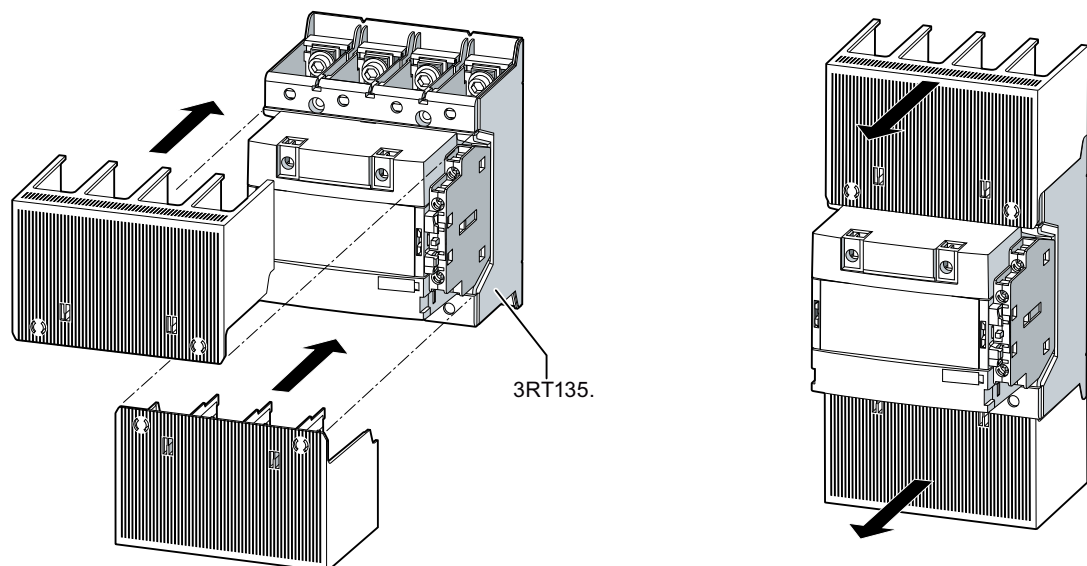
Baugröße	Artikelnummer
S6	3RT1956-4EB10
S10	3RT1966-4EB10
S12	3RT1976-4EB10

9.39.2 Montage

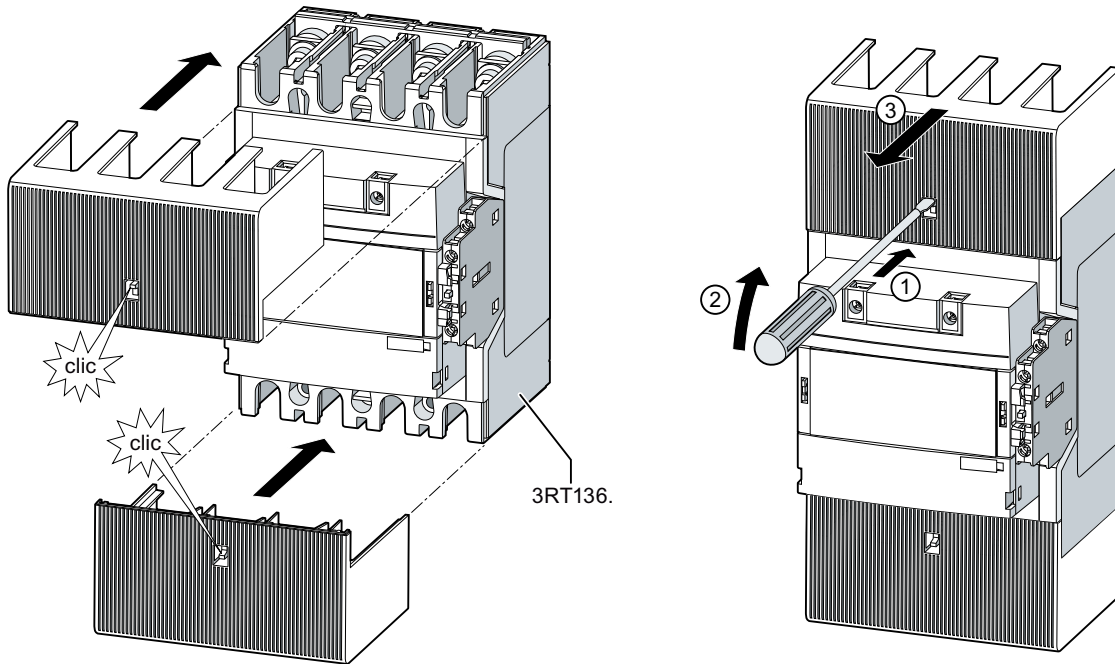
Montage der Anschlussabdeckung

Die folgenden Darstellungen zeigen die Montage der Anschlussabdeckung 3RT19.6-4EB10 an das Schütz 3RT13.

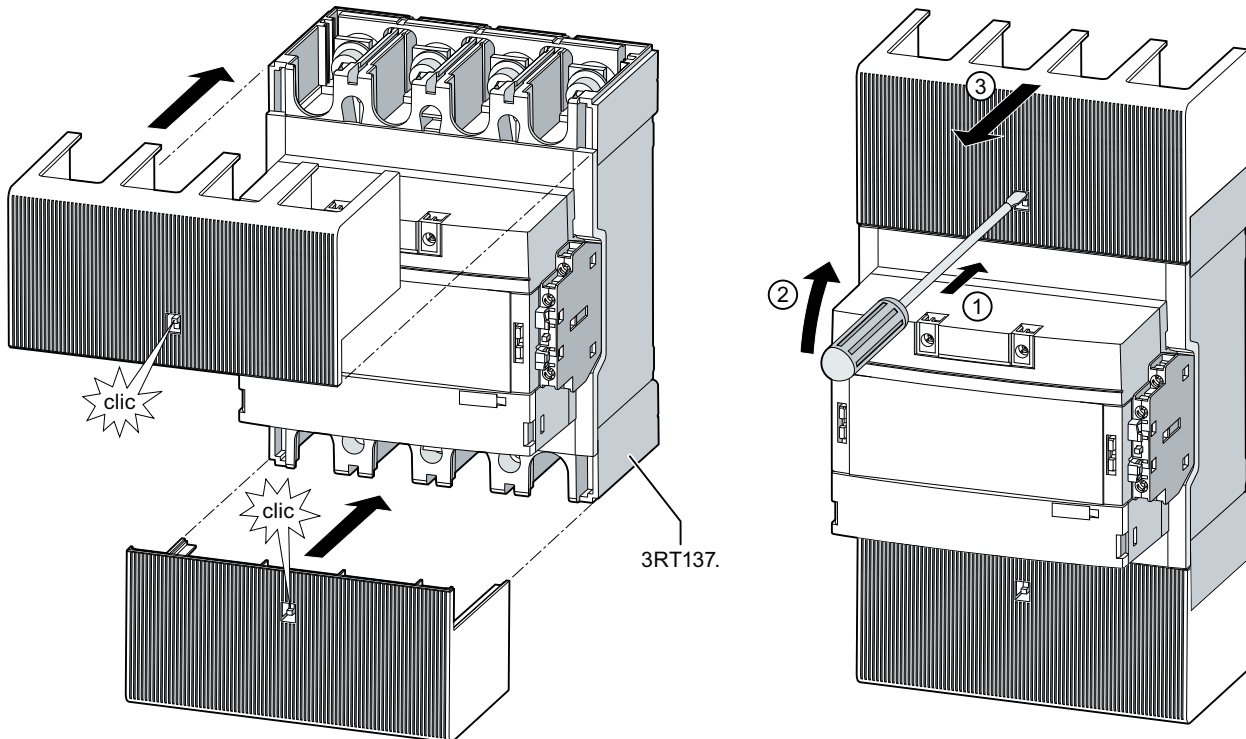
Montage / Demontage der Anschlussabdeckung 3RT1956-4EB10



Montage / Demontage der Anschlussabdeckung 3RT1966-4EB10



Montage / Demontage der Anschlussabdeckung 3RT1976-4EB10



9.40 Mechanische Verriegelung für Schütze 3RT135, 3RT136 und 3RT137 (Baugröße S6 bis S12)

9.40.1 Beschreibung

Anschlussabdeckung

Für die Schütze 3RT13 (Baugröße S6, S10 und S12) stehen jeweils mechanische Verriegelungen zur Verfügung.

Tabelle 9-56 Mechanische Verriegelung

Baugröße	Artikelnummer
S6 / S10 / S12	3RA1954-3A

Hinweis

Der Zusammenbau zweier Schütze in verschiedenen Baugrößen ist nicht zulässig.

9.40.2 Montage

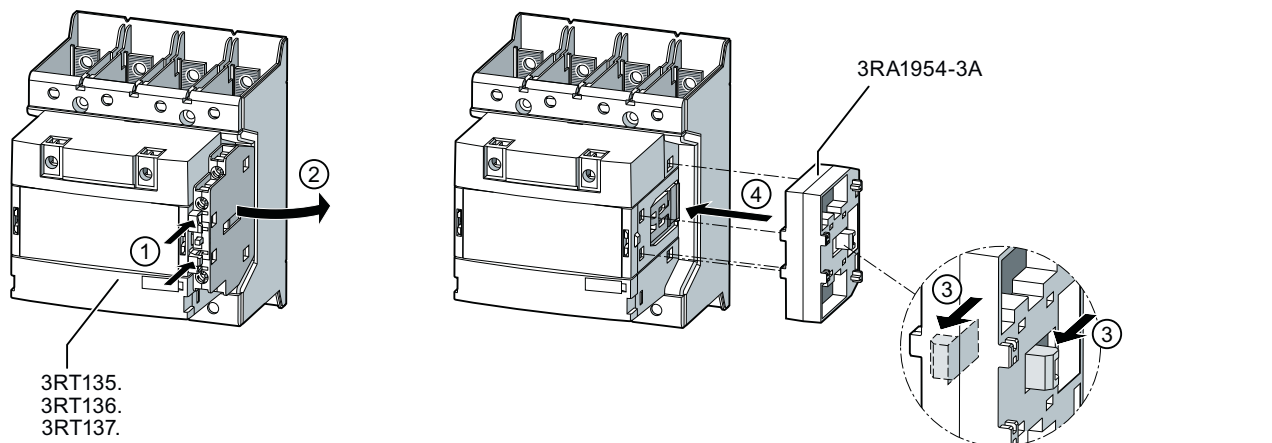
Montage der mechanischen Verriegelung

Die folgenden Darstellungen zeigen exemplarisch die Montage der mechanischen Verriegelung 3RA1954-3A an die Schütze 3RT135.

Hinweis

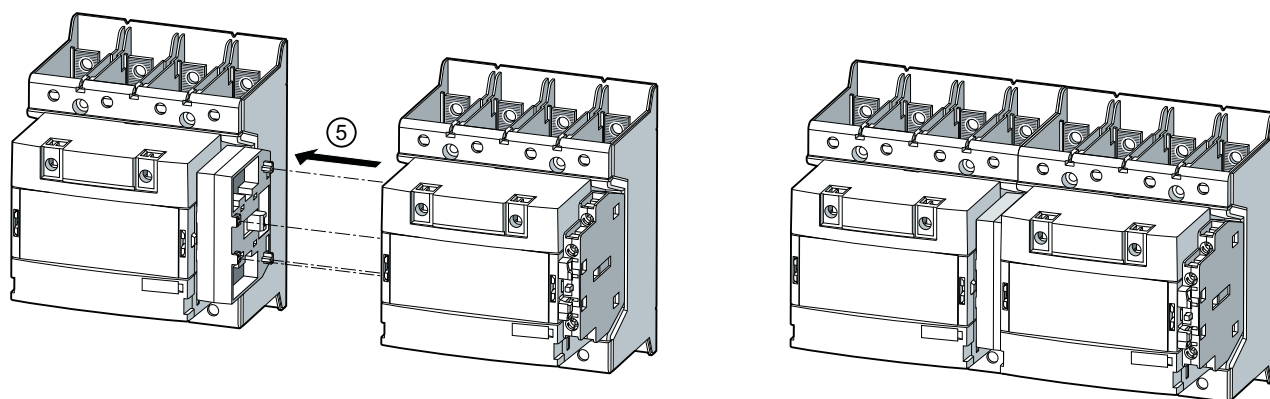
Der Zusammenbau zweier Schütze in verschiedenen Baugrößen ist nicht zulässig.

Montage / Demontage der mechanischen Verriegelung 3RA1954-3A



3RT135.
3RT136.
3RT137.

- ① Entriegeln Sie den seitlichen Hilfsschalter, indem Sie die beiden Flächen am Hilfsschalter nach hinten drücken.
- ② Nehmen Sie den Hilfsschalter seitlich vom Schütz ab.
- ③ Schieben Sie die beiden Stößel nach vorne.
- ④ Setzen Sie die mechanische Verriegelung in die Öffnung auf der rechten Seite am Schütz ein.



- ⑤ Verbinden Sie die Schütze miteinander.

9.41 Phasentrennwand für Schütze 3RT148

9.41.1 Beschreibung

Phasentrennwand

Für die Schütze 3RT148 stehen folgende Phasentrennwände zur Verfügung.

Tabelle 9-57 Phasentrennwand

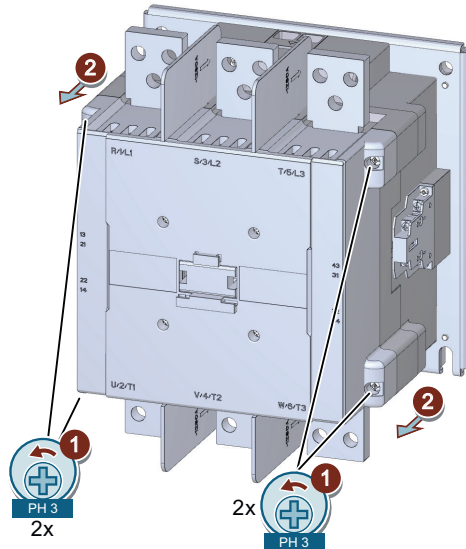
Schütz	Artikelnummer
3RT1481	3RT1983-4AA1
3RT1482	
3RT1483	
3RT1485	3RT1987-4AA1
3RT1486	
3RT1487	

9.41.2 Montage

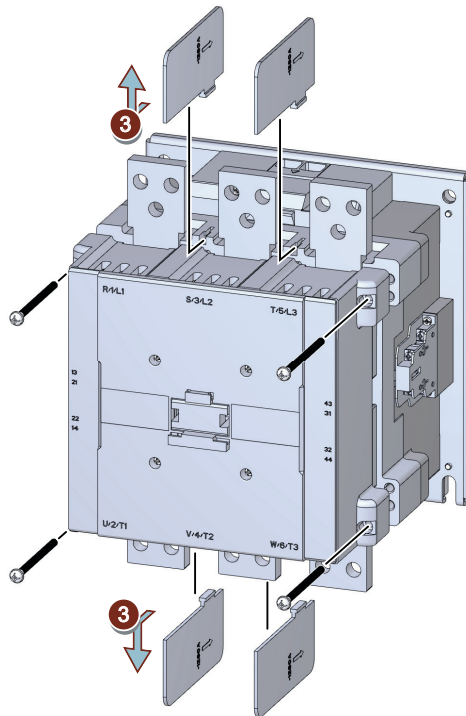
Montage der Phasentrennwand

Die folgenden Darstellungen zeigen exemplarisch die Montage der Phasentrennwand 3RT1983-4AA1 an die Schütze 3RT1483.

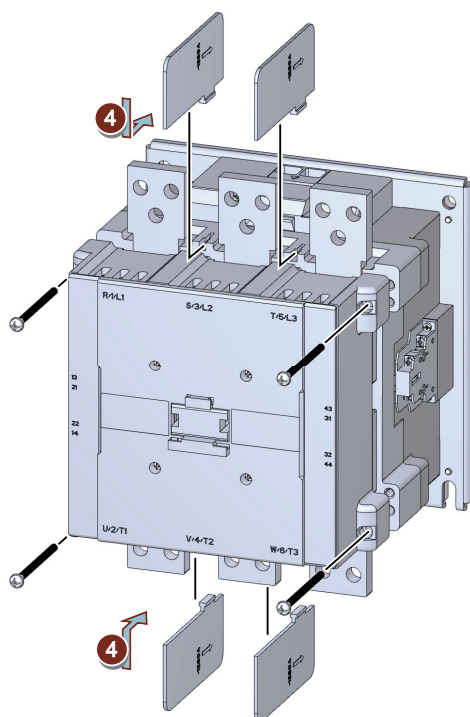
Montage / Demontage der Phasentrennwand 3RT1983-4AA1



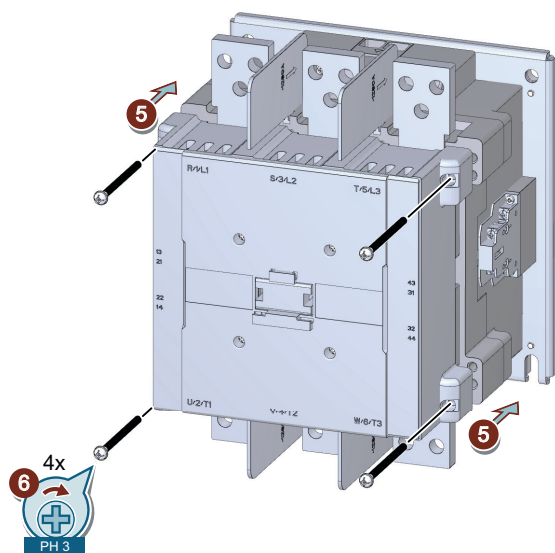
- ① Lösen Sie mit einem Schraubendreher die Schrauben.
- ② Schieben Sie die Schützhälften auseinander.



- ③ Ziehen Sie die Phasentrennwände ein Stück nach vorne. Nehmen Sie die Phasentrennwände ab.



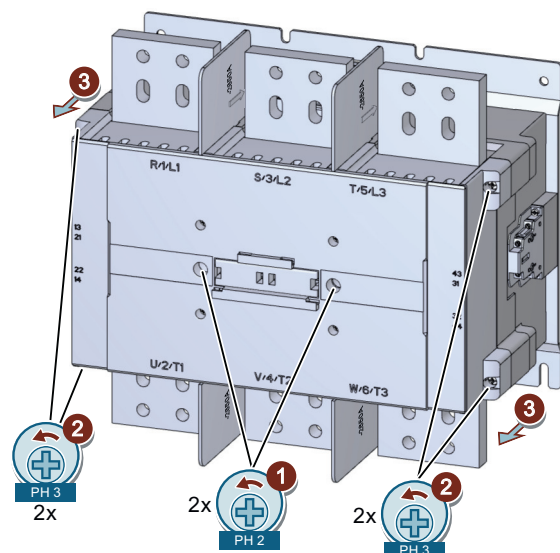
- ④ Schieben Sie die Phasentrennwände in die dafür vorgesehenen Öffnungen am Schütz.



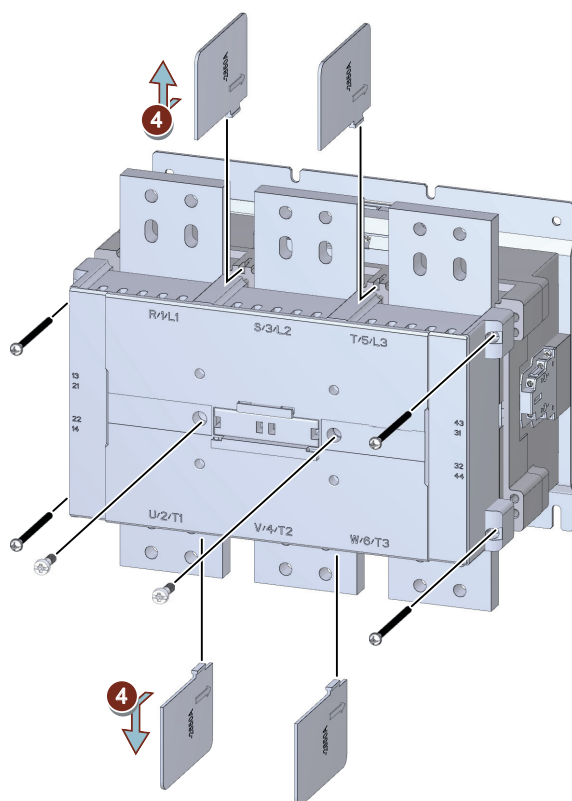
- ⑤ Schieben Sie das Vorderteil des Schützes wieder auf die hintere Schützhälfte.
 ⑥ Verschrauben Sie die beiden Schützhälften (3,5 - 4,0 Nm) mit einem Schraubendreher.

Die folgenden Darstellungen zeigen exemplarisch die Montage der Phasentrennwand 3RT1987-4AA1 an die Schütze 3RT1487.

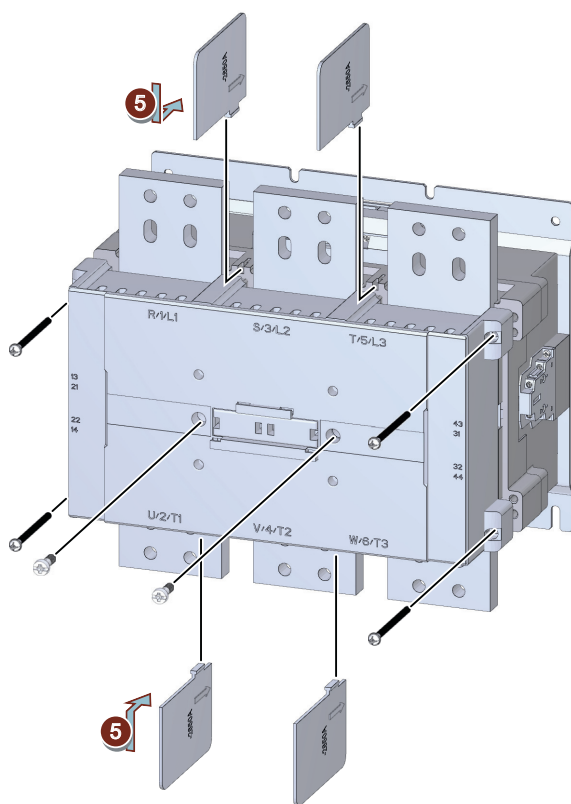
Montage / Demontage der Phasentrennwand 3RT1987-4AA1



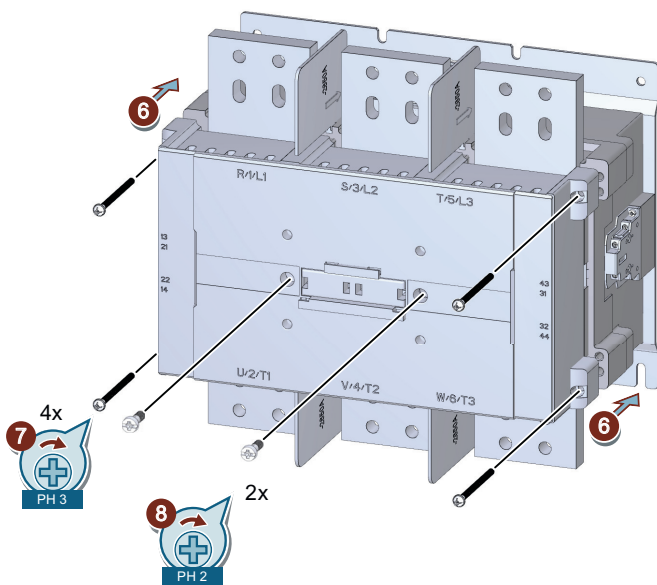
- ① Lösen Sie mit einem Schraubendreher die 2 inneren Schrauben der vorderen Schützhälfte.
- ② Lösen Sie mit einem Schraubendreher die 4 äußeren Schrauben der vorderen Schützhälfte.
- ③ Schieben Sie die Schützhälften auseinander.



- ④ Ziehen Sie die Phasentrennwände ein Stück nach vorne. Nehmen Sie die Phasentrennwände ab.



- ⑤ Schieben Sie die Phasentrennwände in die dafür vorgesehenen Öffnungen am Schütz.



- ⑥ Schieben Sie das Vorderteil des Schützes wieder auf die hintere Schützhälfte.
- ⑦ Verschrauben Sie die 4 äußeren Schrauben der vorderen Schützhälfte (3,5 - 4,0 Nm) mit einem Schraubendreher.
- ⑧ Verschrauben Sie die 2 inneren Schrauben der vorderen Schützhälfte (1,5 - 1,8 Nm) mit einem Schraubendreher.

Technische Daten

10.1 Technische Daten im Siemens Industry Online Support

Technisches Datenblatt

Technische Daten zum Produkt finden Sie auch im Siemens Industry Online Support (<https://support.industry.siemens.com/cs/ww/de/ps/16132/td>).

1. Geben Sie im Feld "Produkt" die vollständige Artikelnummer des gewünschten Geräts ein und bestätigen Sie mit der Eingabetaste.
2. Klicken Sie auf den Link "Technische Daten".

The screenshot shows the Siemens Industry Online Support interface. At the top, there is a search bar labeled "Suchbegriff eingeben...". Below it, the "Produkt" field contains the article number "3RV2031-4BA10". The "Beitragstyp" dropdown is set to "Technische Daten (1)". The "Datum" field is empty. Below the search bar, there is a section for the product details. The product name is "3RV2031-4BA10" and the description is "LEISTUNGSSCHALTER SCHRABD 20A, LEISTUNGSSCHALTER BDR, S2, FUER DEN MOTORSCHUTZ, CLASS 10, A-AUSL. 14...20A, N-AUSL. 20A, SCHRABANSCHLUSSE, STANDARDSCHALTVERKOEDE". Below the description, there are three links: "Produktdetails", "Technische Daten", and "CAX-Daten". The "Technische Daten" link is highlighted with a red box.

Schaltpläne

11.1 CAx-Daten

Die CAx-Daten finden Sie im Siemens Industry Online Support (<https://support.industry.siemens.com/cs/ww/de/ps/16132/td>).

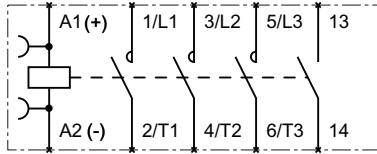
1. Geben Sie im Feld "Produkt" die vollständige Artikelnummer des gewünschten Geräts ein und bestätigen Sie mit der Eingabetaste.
2. Klicken Sie auf den Link "CAx-Daten".

The screenshot shows the Siemens Industry Online Support search interface. At the top, there is a search bar with the text "Suchbegriff eingeben...". Below the search bar, there are three filters: "Produkt" (Product), "Beitragstyp" (Contribution Type), and "Datum" (Date). The "Produkt" filter is set to "3RV2031-4BA10" and is highlighted with a red box. The "Beitragstyp" filter is set to "Technische Daten (1)" and is also highlighted with a red box. The "Datum" filter is set to "Von" and "Bis". Below the filters, there is a search button labeled "> Produkt suchen". The search results are displayed in a table with a single entry. The entry has a placeholder image on the left and the following text on the right: "3RV2031-4BA10", "LEISTUNGSSCHALTER SCHRUBD 20A", "LEISTUNGSSCHALTER BDR, S2, FÜR DEN MOTORSCHUTZ, CLASS 10, A-AUSL. 14...20A, N-AUSL. 20A, SCHRUBANSCHLUSSE, STANDARDSCHALTVERBODEN". Below the text, there is a breadcrumb trail: "> Produktdetails > Technische Daten > CAx-Daten", where "CAx-Daten" is highlighted with a red box.

11.2 Schütze und Schütz-Zubehör

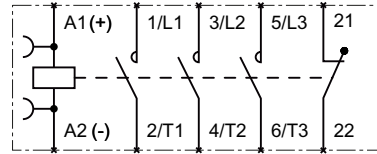
Motorschütze 3RT2.1 (Baugröße S00)

3RT201.-.A..1, 3RT201.-.B..1
3RT201.-.H..1, 3RT201.-.M..1



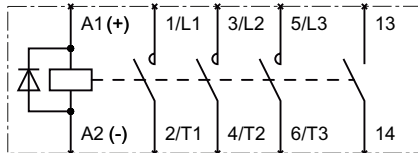
Schütz S00, ohne Beschaltung, 1 Schließer

3RT201.-.A..2, 3RT201.-.B..2
3RT201.-.H..2, 3RT201.-.M..2



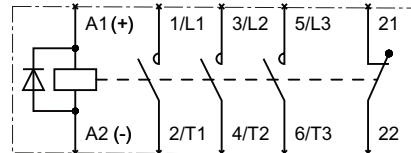
Schütz S00, ohne Beschaltung, 1 Öffner

3RT201.-.F..1, 3RT201.-.J..1
3RT201.-.V..1



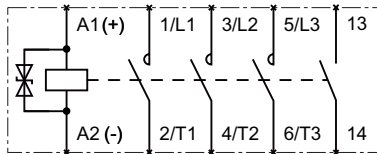
Schütz S00, mit interner Diode, 1 Schließer

3RT201.-.F..2, 3RT201.-.J..2
3RT201.-.V..2



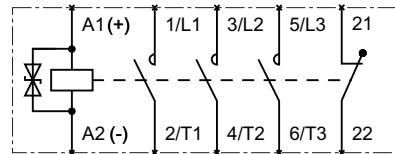
Schütz S00, mit interner Diode, 1 Öffner

3RT201.-.K..1



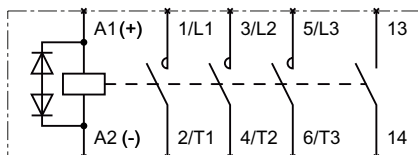
Schütz S00, mit interner Suppressordiode, 1 Schließer

3RT201.-.K..2



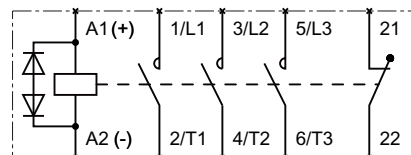
Schütz S00, mit interner Suppressordiode, 1 Öffner

3RT201.-.S..1

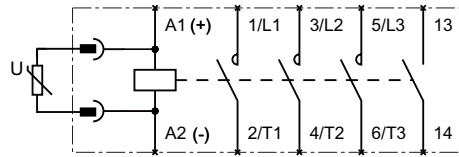


Schütz S00, mit interner Diodenkombination, 1 Schließer

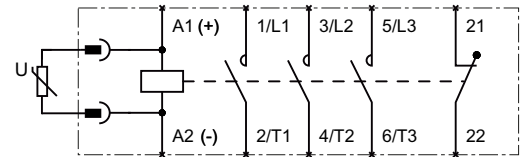
3RT201.-.S..2



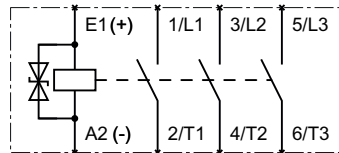
Schütz S00, mit interner Diodenkombination, 1 Öffner

3RT201.-.Q..1, 3RT201.-.W..1

Schütz S00, mit frontseitig aufgestecktem Varistor, 1 Schließer

3RT201.-.Q..2, 3RT201.-.W..2

Schütz S00, mit frontseitig aufgestecktem Varistor, 1 Öffner

Bahnschütz 3RT201.-2K..2-0LA0 (Baugröße S00)**3RT201.-2K..2-0LA0**

Bahnschütz S00, mit interner Suppressordiode, 1 Öffner

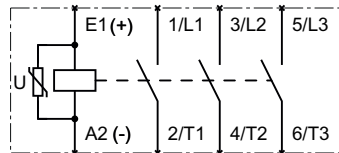
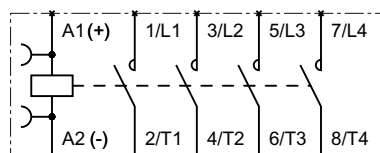
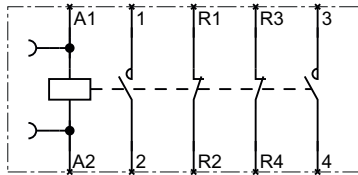
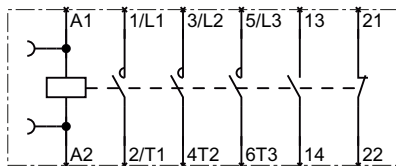
3RT201.-2L.42-0LA0**Schütz mit 4 Hauptstrombahnen 3RT23 (Baugröße S00)****3RT231.-.A..0, 3RT231.-.B..0**

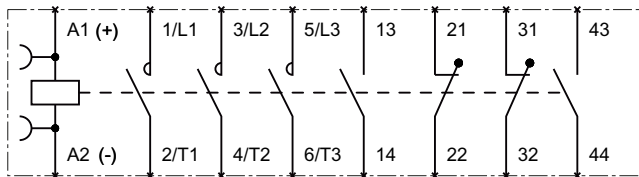
Bild 11-1 Schütze mit 4 Hauptstrombahnen zum Schalten von schwachinduktiven Lasten oder nichtinduktiven Lasten

Polwendeschütz 3RT25 (Baugröße S00)**3RT251.-.A..0, 3RT251.-.B..0**

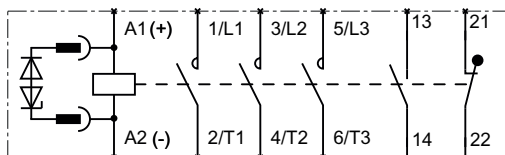
Polwendeschütz S00, 4 Hauptstrombahnen, 2 Schließer, 2 Öffner

Motorschütze 3RT2.2 (Baugröße S0), 3RT2.3 (Baugröße S2) und 3RT2.4 (Baugröße S3)**3RT202.-.A..0, 3RT202.-.B..0, 3RT203.-.A..0, 3RT204.-.A..0**

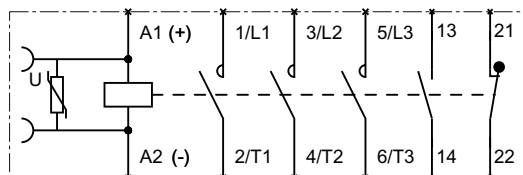
Schütz S0 / S2 / S3, ohne Beschaltung, 1 Schließer, 1 Öffner

3RT202.-.A..4, 3RT202.-.B..4, 3RT203.-.A..4, 3RT204.-.A..4

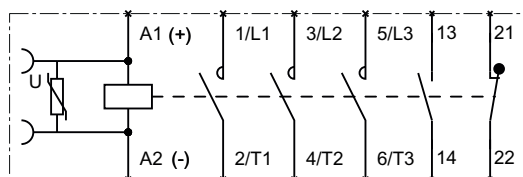
Schütz S0 / S2 / S3, ohne Beschaltung, 2 Schließer, 2 Öffner

3RT202.-.F..0

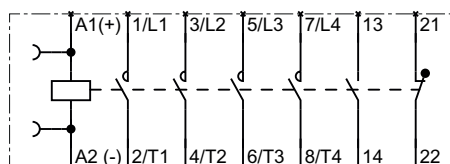
Schütz S0, mit interner Diode, 1 Schließer, 1 Öffner

3RT202.-.K..0, 3RT203.-.K..0, 3RT204.-.K..0

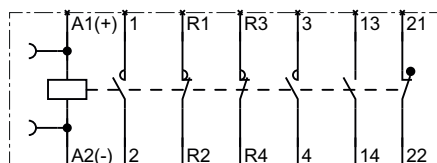
Schütz S0 / S2 / S3, mit internem Varistor, 1 Schließer, 1 Öffner

3RT202.-.N..0, 3RT202.-.X..0, 3RT203.-.N..0, 3RT203.-.X..0, 3RT204.-.N..0, 3RT204.-.X..0

Schütz, S0 / S2 / S3, mit elektronischem Antrieb, 1 Schließer, 1 Öffner

Schütz mit 4 Hauptstrombahnen 3RT23 (Baugröße S0, S2 und S3)**3RT232.-.A..0, 3RT232.-.B..0, 3RT233.-.A..0, 3RT233.-.N..0, 3RT234.-.A..0, 3RT234.-.B..0, 3RT234.-.N..0**

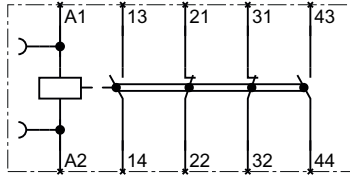
Schütz S0, S2 und S3, 4 Hauptstrombahnen zum Schalten von schwachinduktiven Lasten oder nichtinduktiven Lasten, 4 Schließer, zusätzlich 1 Schließer, 1 Öffner

Polwendschütz 3RT25 (Baugröße S0, S2 und S3)**3RT252.-.A..0, 3RT252.-.B..0, 3RT253.-.A..0, 3RT253.-.N..0, 3RT254.-.A..0, 3RT254.-.N..0**

Polwendschütz, S0, S2 und S3, 4 Hauptstrombahnen, 2 Schließer, 2 Öffner, zusätzlich 1 Schließer, 1 Öffner

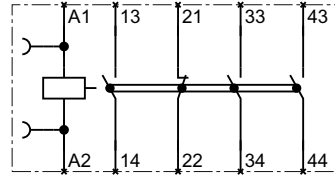
Hilfsschütze 3RH2

**3RH2122-.A..0, 3RH2122-.B..0,
3RH2122-.H..0, 3RH2122-.M..0**



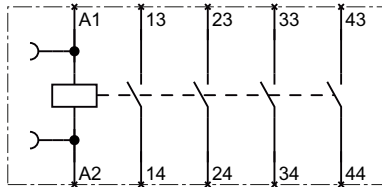
Hilfsschütz, ohne Beschaltung, 2 Schließer, 2 Öffner

**3RH2131-.A..0, 3RH2131-.B..0,
3RH2131-.H..0, 3RH2131-.M..0**



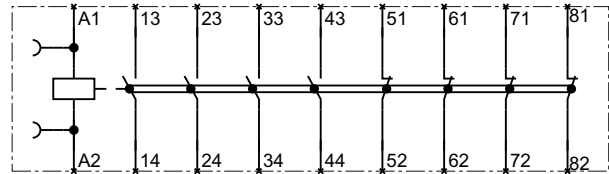
Hilfsschütz, ohne Beschaltung, 3 Schließer, 1 Öffner

**3RH2140-.A..0, 3RH2140-.B..0,
3RH2140-.H..0, 3RH2140-.M..0**



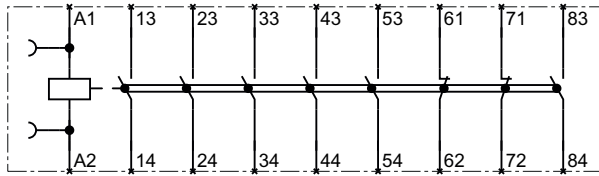
Hilfsschütz, ohne Beschaltung, 4 Schließer

**3RH2244-.A..0, 3RH2244-.B..0,
3RH2344-.A..0, 3RH2344-.B..0**



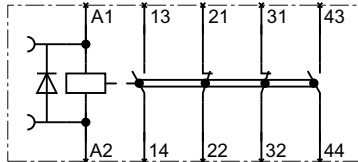
Hilfsschütz, ohne Beschaltung, 4 Schließer, 4 Öffner

**3RH2262-.A..0, 3RH2262-.B..0,
3RH2362-.A..0, 3RH2362-.B..0**



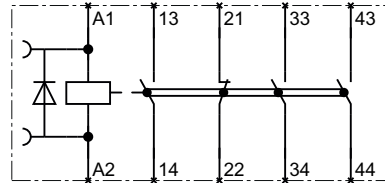
Hilfsschütz, ohne Beschaltung, 6 Schließer, 2 Öffner

**3RH2122-.F..0, 3RH2122-.J..0,
3RH2122-.V..0**



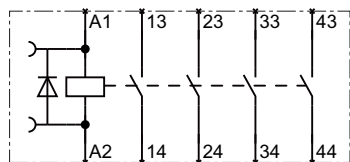
Hilfsschütz, mit integrierter Diode, 2 Schließer, 2 Öffner

**3RH2131-.F..0, 3RH2131-.J..0,
3RH2131-.V..0**



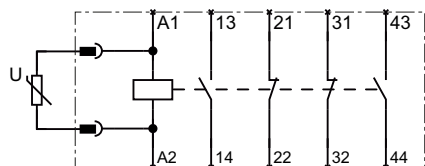
Hilfsschütz, mit integrierter Diode, 3 Schließer, 1 Öffner

**3RH2140-F..0, 3RH2140-J..0,
3RH2140-V..0**



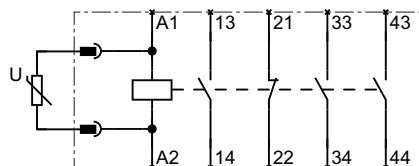
Hilfsschütz, mit integrierter Diode, 4 Schließer

3RH2122-W..0, 3RH2122-Q..0



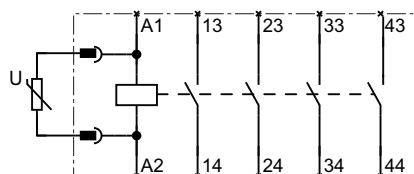
Hilfsschütz, mit aufgestecktem Varistor, 2 Schließer, 2 Öffner

3RH2131-W..0



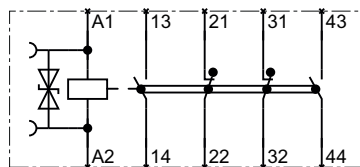
Hilfsschütz, mit aufgestecktem Varistor, 3 Schließer, 1 Öffner

3RH2140-W..0



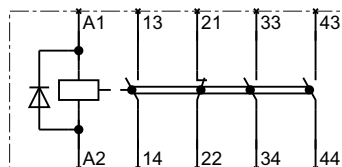
Hilfsschütz, mit aufgestecktem Varistor, 4 Schließer

3RH2122-K..0, 3RH2122-S..0



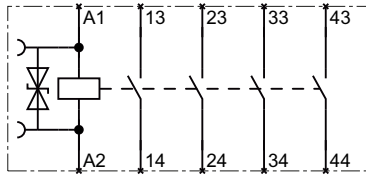
Hilfsschütz, mit integrierter Suppressordiode, 2 Schließer, 2 Öffner

3RH2131-K..0, 3RH2131-S..0



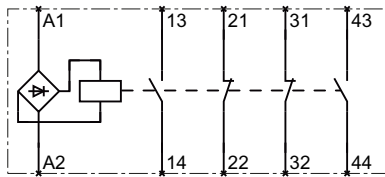
Hilfsschütz, mit integrierter Suppressordiode, 3 Schließer, 1 Öffner

3RH2140-.K..0, 3RH2140-.S..0



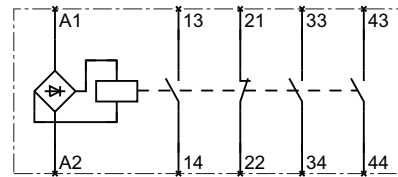
Hilfsschütz, mit integrierter Suppressordiode, 4 Schließer

3RH2122-.G..0



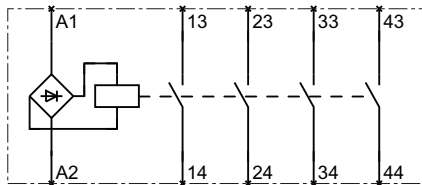
Hilfsschütz, mit integriertem Vollweggleichrichter, 2 Schließer, 2 Öffner

3RH2131-.G..0



Hilfsschütz, mit integriertem Vollweggleichrichter, 3 Schließer, 1 Öffner

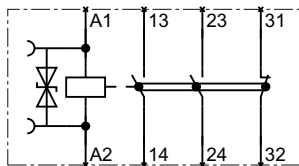
3RH2140-.G..0



Hilfsschütz, mit integriertem Vollweggleichrichter, 4 Schließer

Bahnschütz 3RH2122-.K...-0LA00

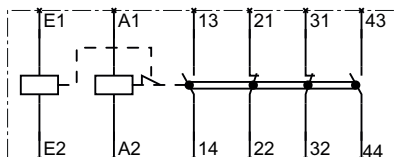
3RH2122-.K...-0LA00



Bahnschütz, mit integrierter Suppressordiode, 2 Schließer, 2 Öffner

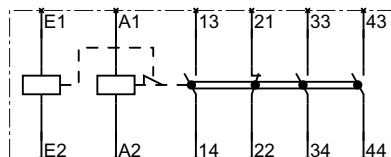
Verklinkte Hilfsschütze 3RH24

3RH2422-.A..0, 3RH2422-.B..0



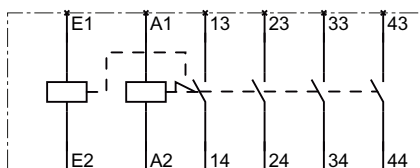
Hilfsschütz verklinkt, ohne Beschaltung,
2 Schließer, 2 Öffner

3RH2431-.A..0, 3RH2431-.B..0



Hilfsschütz verklinkt, ohne Beschaltung, 3 Schließer,
1 Öffner

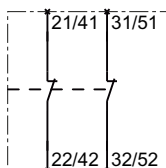
3RH2440-.A..0, 3RH2440-.B..0



Hilfsschütz verklinkt, ohne Beschaltung,
4 Schließer

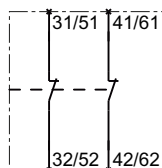
Seitliche Hilfsschalter

3RH2911-.DA02



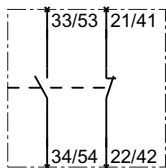
Hilfsschalter, seitlich, 2 Öffner

3RH2921-.DA02



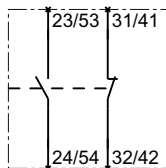
Hilfsschalter, seitlich, 2 Öffner

3RH2911-.DA11



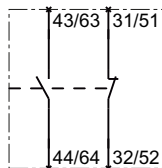
Hilfsschalter, seitlich,
1 Schließer, 1 Öffner

3RH2911-.DE11



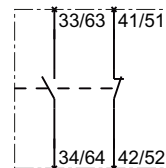
Hilfsschalter, seitlich,
1 Schließer, 1 Öffner

3RH2921-.DA11



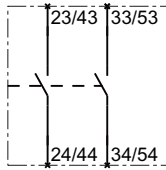
Hilfsschalter, seitlich,
1 Schließer, 1 Öffner

3RH2921-.DE11



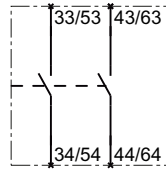
Hilfsschalter, seitlich,
1 Schließer, 1 Öffner

3RH2911-.DA20



Hilfsschalter, seitlich, 2 Schließer

3RH2921-.DA20



Hilfsschalter, seitlich, 2 Schließer

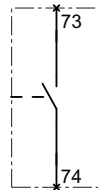
Frontseitige Hilfsschalter, 1-polig

3RH2911-.AA01, 3RH2911-.BA01



Hilfsschalter, frontseitig, 1-polig, 1 Öffner

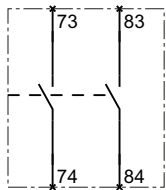
3RH2911-.AA10, 3RH2911-.BA10



Hilfsschalter, frontseitig, 1-polig, 1 Schließer

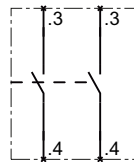
Frontseitige Hilfsschalter, 2-polig

3RH2911-.LA20, 3RH2911-.MA20



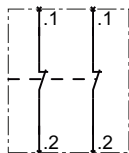
Hilfsschalter, frontseitig, 2-polig, 2 Schließer

3RH2911-.NF20

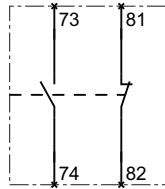


Hilfsschalter, frontseitig, 2-polig, 2 Schließer

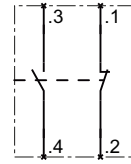
3RH2911-.NF02



Hilfsschalter, frontseitig, 2-polig, 2 Öffner

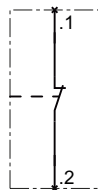
3RH2911-.LA11, 3RH2911-.MA11

Hilfsschalter, frontseitig, 2-polig, 1 Schließer, 1 Öffner

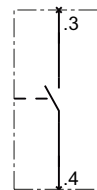
3RH2911-.NF11

Hilfsschalter, frontseitig, 2-polig, 1 Schließer, 1 Öffner

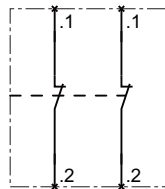
Frontseitige Hilfsschalter, 4-polig

3RH2911-.HA01

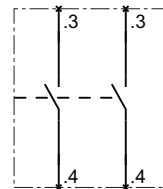
Hilfsschalter, frontseitig, 4-polig, 1 Öffner

3RH2911-.HA10

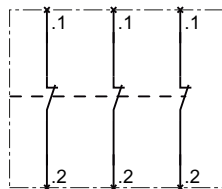
Hilfsschalter, frontseitig, 4-polig, 1 Schließer

3RH2911-.HA02

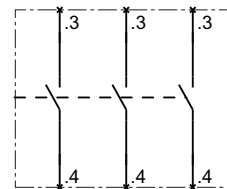
Hilfsschalter, frontseitig, 4-polig, 2 Öffner

3RH2911-.HA20

Hilfsschalter, frontseitig, 4-polig, 2 Schließer

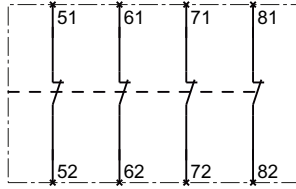
3RH2911-.HA03

Hilfsschalter, frontseitig, 4-polig, 3 Öffner

3RH2911-.HA30

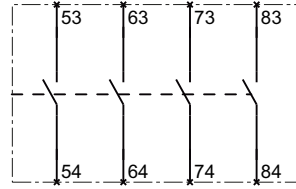
Hilfsschalter, frontseitig, 4-polig, 3 Schließer

3RH2911-.GA04



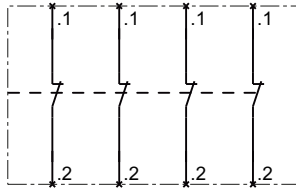
Hilfsschalter, frontseitig 4-polig, 4 Öffner

3RH2911-.GA40



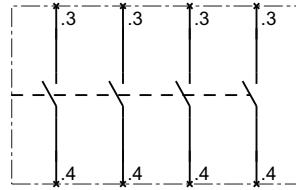
Hilfsschalter, frontseitig, 4-polig, 4 Schließer

3RH2911-.FA04



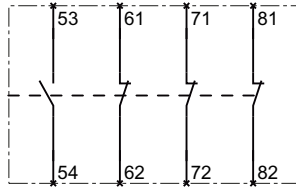
Hilfsschalter, frontseitig, 4-polig, 4 Öffner

3RH2911-.FA40



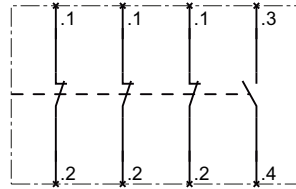
Hilfsschalter, frontseitig, 4-polig, 4 Schließer

3RH2911-.GA13



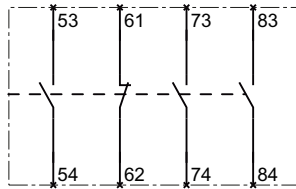
Hilfsschalter, frontseitig, 4-polig, 1 Schließer, 3 Öffner

3RH2911-.HA13



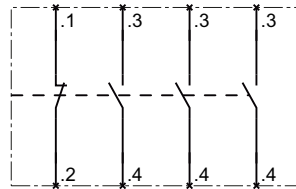
Hilfsschalter, frontseitig, 4-polig, 1 Schließer, 3 Öffner

3RH2911-.GA31

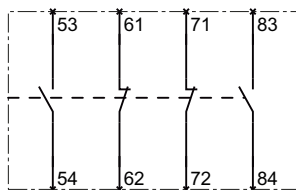


Hilfsschalter, frontseitig, 4-polig, 3 Schließer, 1 Öffner

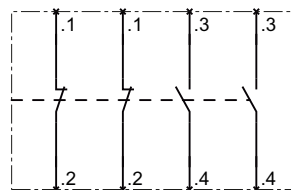
3RH2911-.HA31



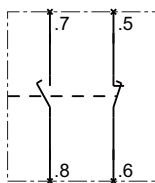
Hilfsschalter, frontseitig, 4-polig, 3 Schließer, 1 Öffner

3RH2911-.GA22

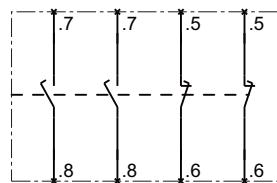
Hilfsschalter, frontseitig, 4-polig, 2 Schließer, 2 Öffner

3RH2911-.HA22

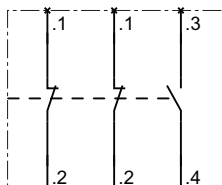
Hilfsschalter, frontseitig, 4-polig, 2 Schließer, 2 Öffner

3RH2911-.FB11

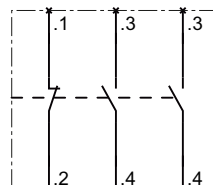
Hilfsschalter, 1 x überschneidend, 1 Schließer, 1 Öffner

3RH2911-.FC22

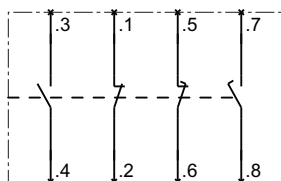
Hilfsschalter, frontseitig, 4-polig, 2 x überschneidend, 2 Schließer, 2 Öffner

3RH2911-.HA12

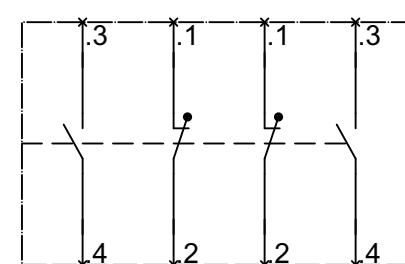
Hilfsschalter, frontseitig, 4-polig, 1 Schließer, 2 Öffner

3RH2911-.HA21

Hilfsschalter, frontseitig, 4-polig, 2 Schließer, 1 Öffner

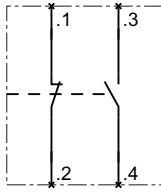
3RH2911-.FB22

Hilfsschalter, frontseitig, 4-polig, 1 x überschneidend, 2 Schließer, 2 Öffner

3RH2911-2FA22

Hilfsschalter, frontseitig, 4-polig, 2 Schließer, 2 Öffner

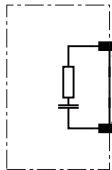
3RH2911-.HA11



Hilfsschalter, frontseitig, 4-polig, 1 Schließer, 1 Öffner

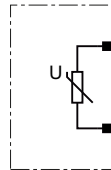
Überspannungsbegrenzer

3RT29.6-1C...



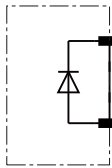
Überspannungsbegrenzer, RC-Glied

3RT29.6-.B...



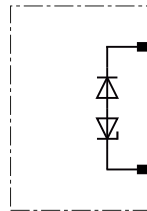
Überspannungsbegrenzer, Varistor

3RT29.6-1D...



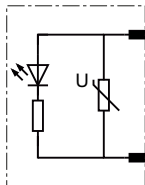
Überspannungsbegrenzer, Entstördiode

3RT2926-1E...



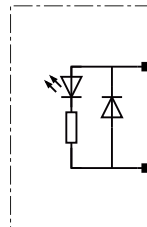
Überspannungsbegrenzer, Diodenkombination

3RT29.6-1J...

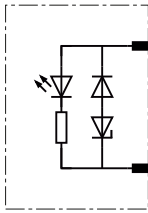


Überspannungsbegrenzer, Varistor mit LED

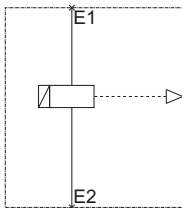
3RT29.6-1L...



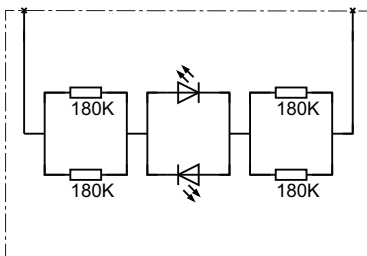
Überspannungsbegrenzer, Entstördiode mit LED

3RT2926-1M...

Überspannungsbegrenzer, Diodenkombination mit LED

Mechanischer Verlinkblock**3RT2926-3A.31**

Mechanischer Verlinkblock

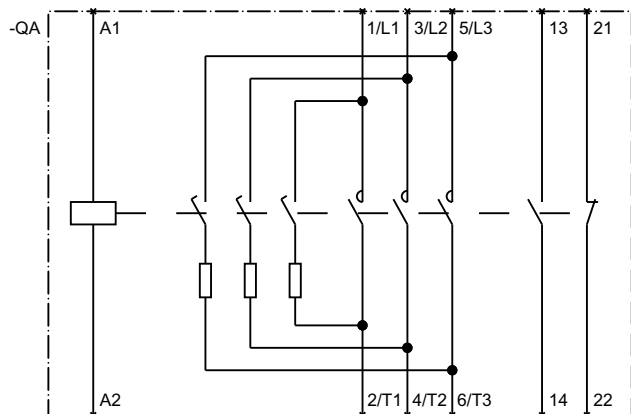
LED-Anzeigebaustein**3RT2926-1Q...**

LED-Anzeigebaustein zur Anzeige der Schützfunktion

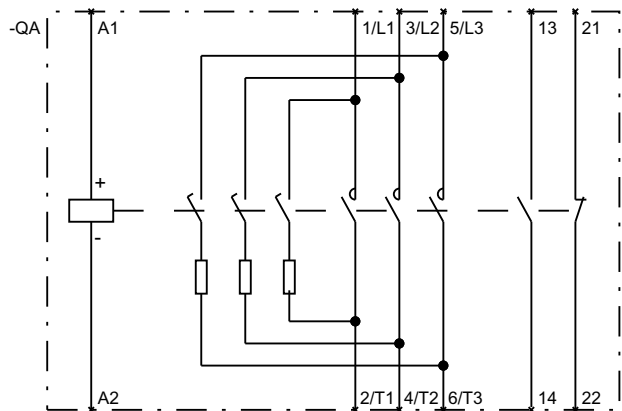
11.3 Kondensatorschütze (S00 / S0 / S2 / S3)

Kondensatorschütze (Baugröße S00)

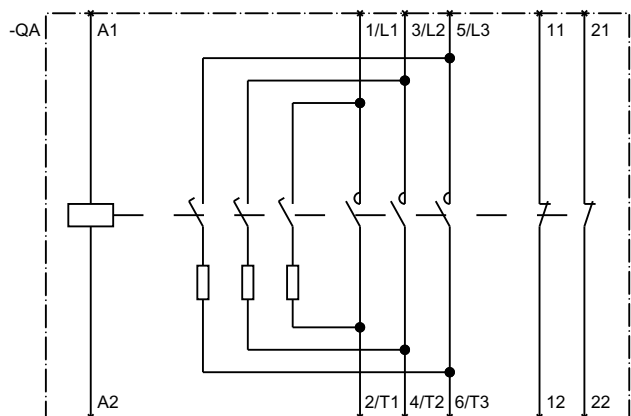
3RT261.-A..3

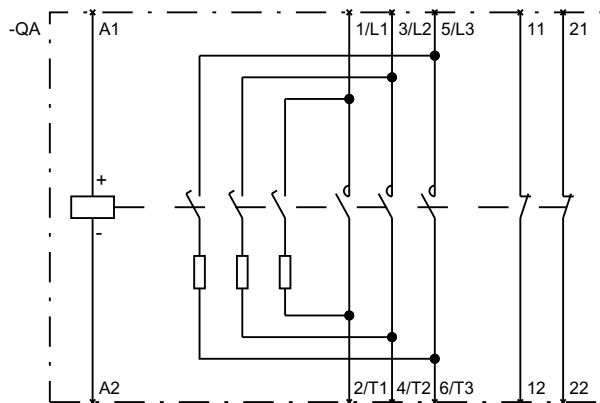
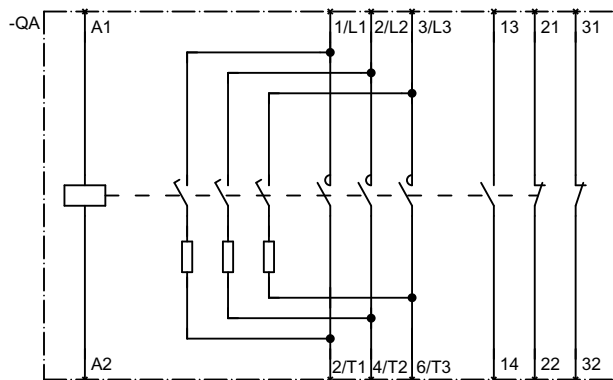
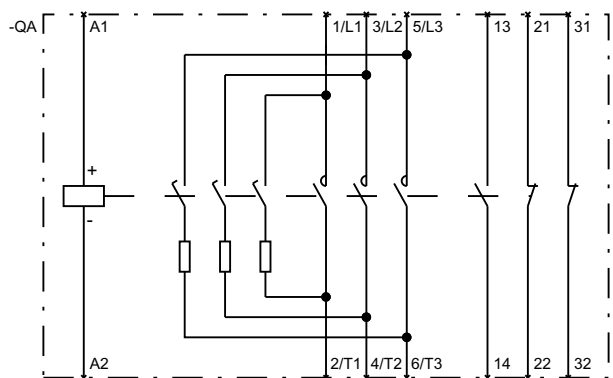


3RT261.-B..3

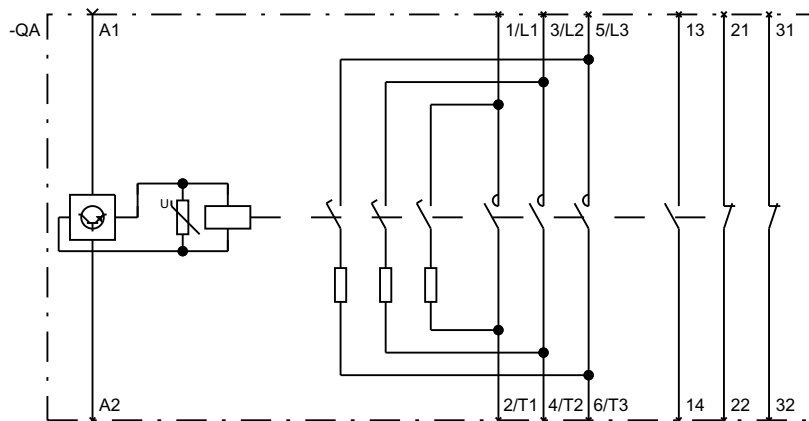


3RT261.-A..5



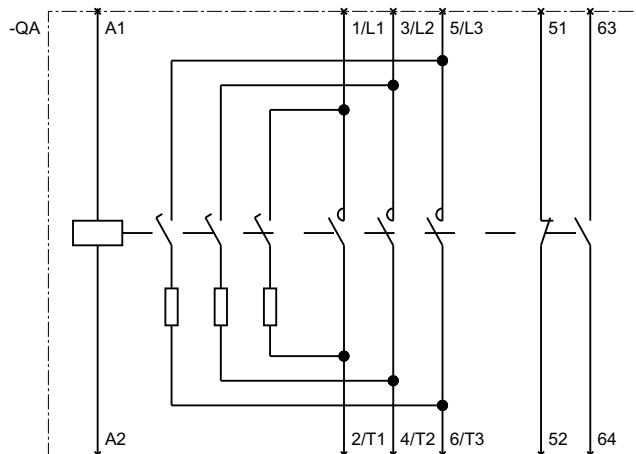
3RT261.-.B..5**Kondensatorschütze (Baugröße S0)****3RT262.-.A..5****3RT262.-.B..5**

3RT262.-N..5

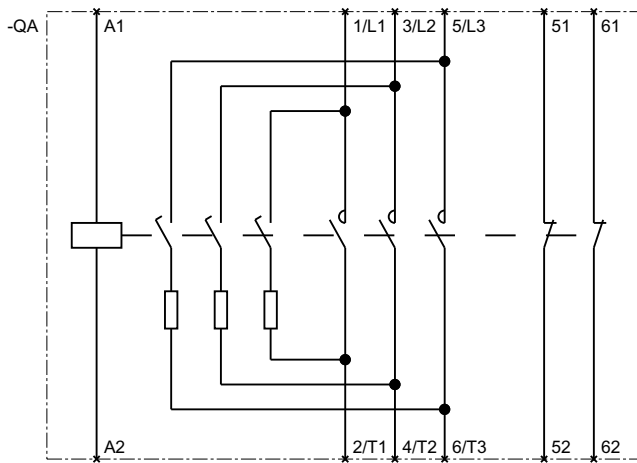


Kondensatorschütze (Baugröße S2 und S3)

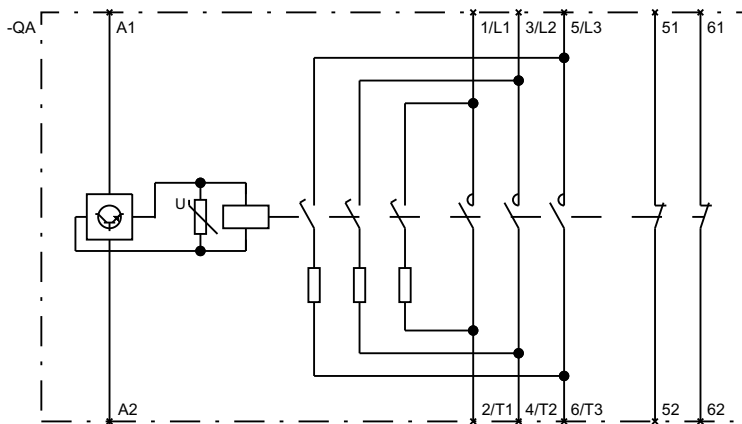
3RT263.-A..3 / 3RT264.-A..3



3RT263.-A..5 / 3RT264.-A..5



3RT263.-N..5 / 3RT264.-N..5



11.4 Wendekombinationen (S00 / S0 / S2 / S3)

Wendekombination, Baugröße S00

3RA231.-....

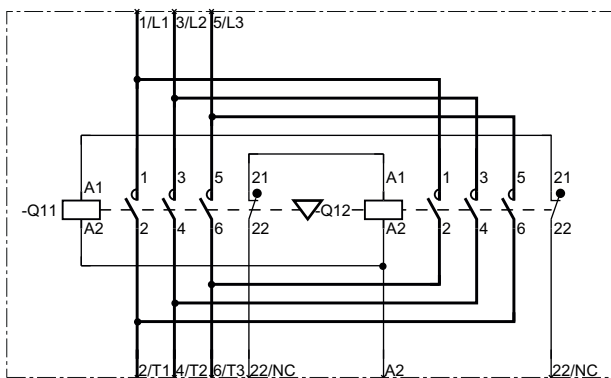


Bild 11-2 Wendekombination S00

Wendekombination, Baugrößen S0, S2 und S3

3RA232.-.... / 3RA233.-.... / 3RA234.-....

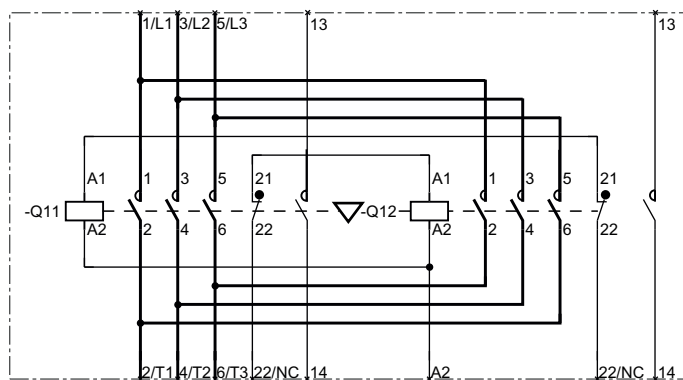
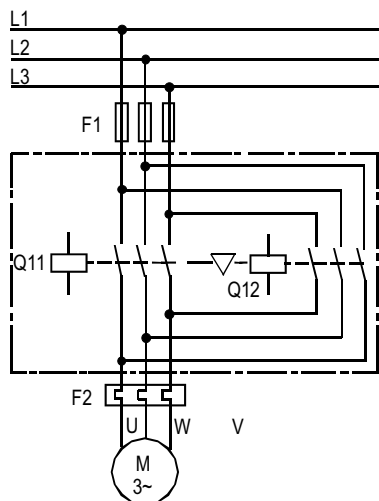


Bild 11-3 Wendekombination S0, S2 und S3

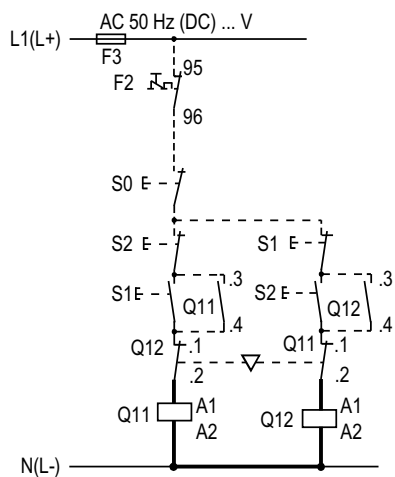
11.5 Wendekombinationen (S6 / S10 / S12)

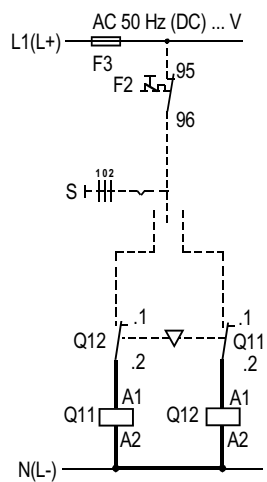
Hauptstromkreis



Steuerstromkreis

Tasterbetätigung



Dauerkontaktgabe

11.6 Stern-Dreieck-Kombinationen (S00 / S0 / S2 / S3)

Stern-Dreieck-Kombinationen mit Funktionsmodulen für Stern-Dreieck-Start 3RA28

3RA241-..F..

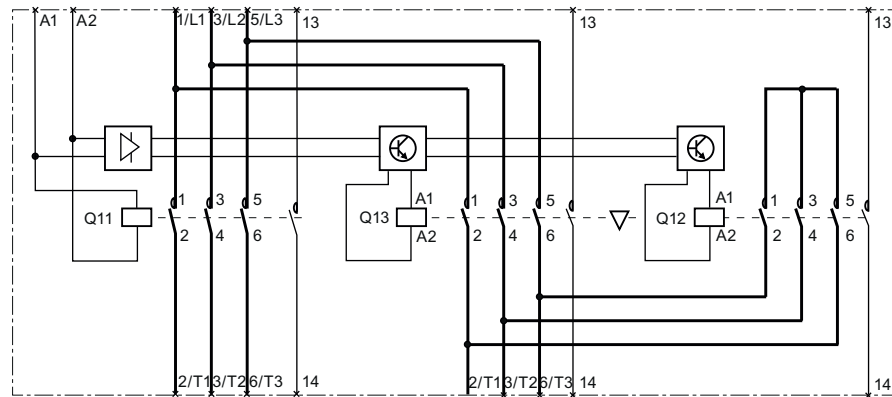


Bild 11-4 Stern-Dreieck-Kombination S00, mit Funktionsmodulen für Stern-Dreieck-Start 3RA28

3RA242-..F.. / 3RA243-..F.. / 3RA244-..F..

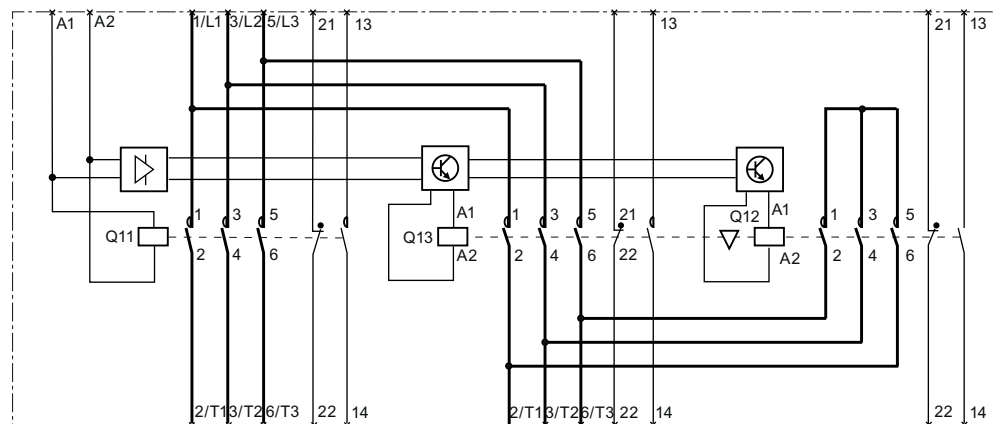


Bild 11-5 Stern-Dreieck-Kombination S0, S2 und S3, mit Funktionsmodulen für Stern-Dreieck-Start 3RA28

Stern-Dreieck-Kombinationen mit angebauten Funktionsmodulen für AS-Interface

3RA241-...H..

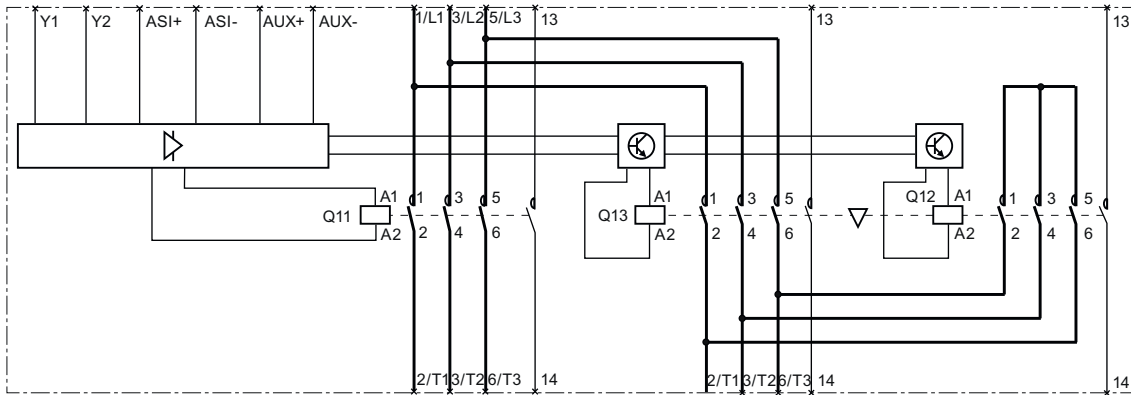


Bild 11-6 Stern-Dreieck-Kombination S00, mit angebauten Funktionsmodulen für AS-Interface

3RA242-...H.. / 3RA243-...H.. / 3RA244-...H..

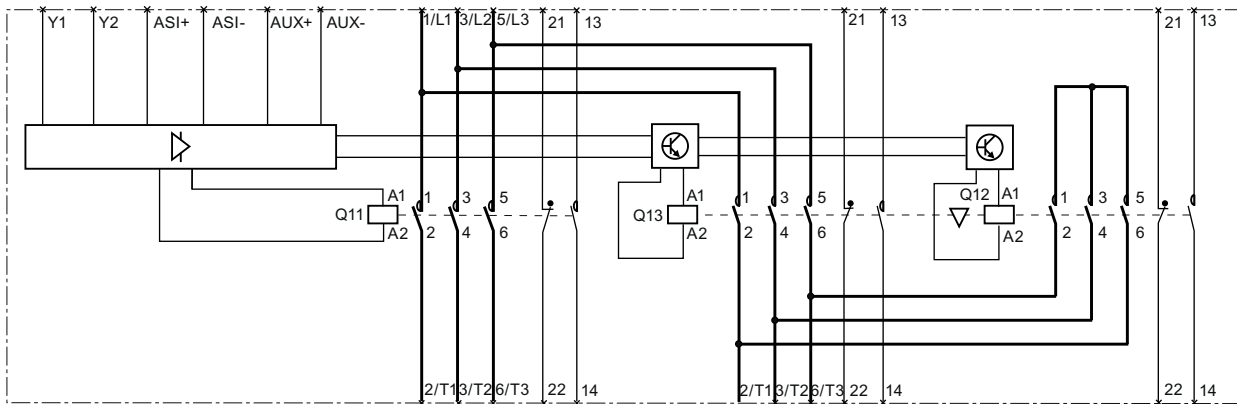


Bild 11-7 Stern-Dreieck-Kombination S0, S2 und S3, mit angebauten Funktionsmodulen für AS-Interface

Stern-Dreieck-Kombinationen mit angebauten Funktionsmodulen für IO-Link

3RA241-...E..

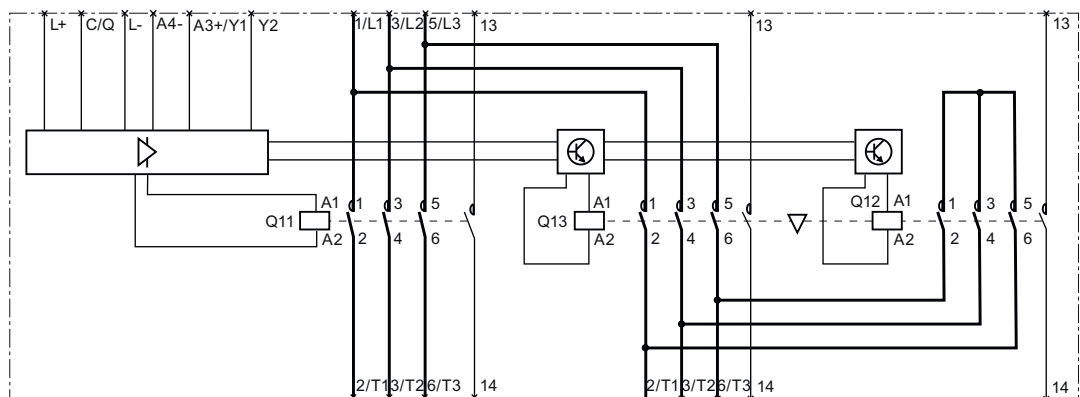


Bild 11-8 Stern-Dreieck-Kombination S00, mit angebauten Funktionsmodulen für IO-Link

3RA242...E.. / 3RA243...E.. / 3RA244...E..

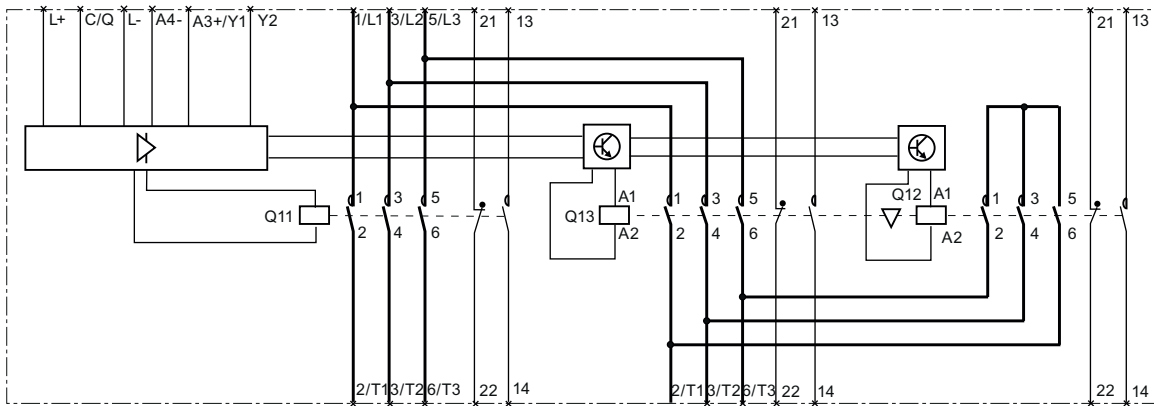
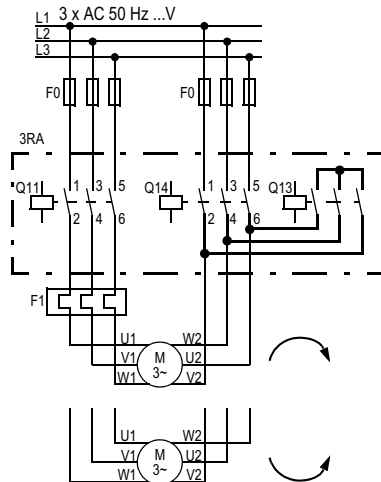


Bild 11-9 Stern-Dreieck-Kombination S0, S2 und S3, mit angebauten Funktionsmodulen für IO-Link

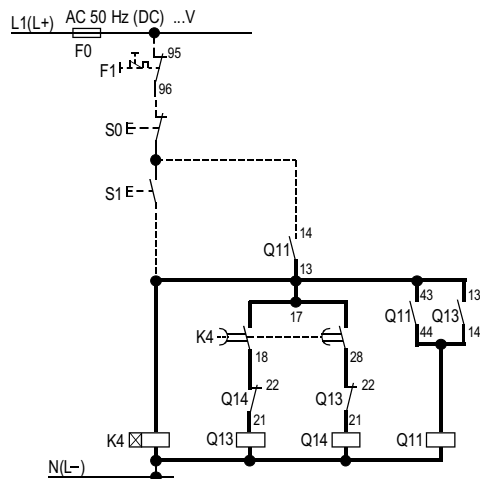
11.7 Stern-Dreieck-Kombinationen (S6 / S10 / S12)

Hauptstromkreis



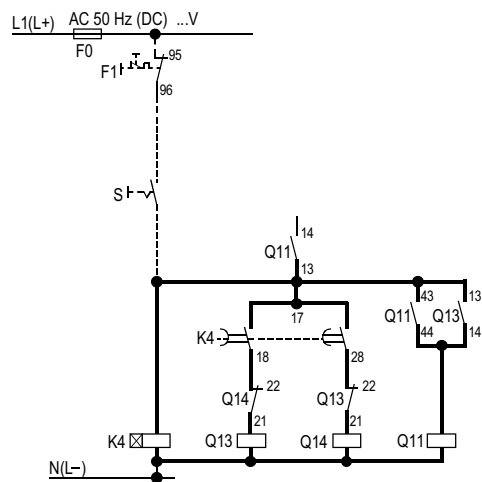
Steuerstromkreis

Tasterbetätigung



- S0 Taste "AUS"
- S1 Taste "EIN"
- S Dauerkontaktgeber
- K1 Netzschütz
- K2 Sternschütz
- K3 Dreieckschütz
- K4 Elektronisch verzögerter Hilfsschalter bzw. Zeitrelais
- F0 Sicherungen
- F1 Überlastrelais

Dauerkontaktgabe



- S0 Taste "AUS"
- S1 Taste "EIN"
- S Dauerkontaktgeber
- K1 Netzschütz
- K2 Sternschütz
- K3 Dreieckschütz
- K4 Elektronisch verzögerter Hilfsschalter bzw. Zeitrelais
- F0 Sicherungen
- F1 Überlastrelais

Zuordnungsarten

Zuordnungsarten

Die Vorschrift DIN EN 60947-4-1 (VDE 0660 Teil 102), bzw. IEC 60947-4-1 unterscheidet zwei Zuordnungsarten (type of coordination), die als Zuordnungsart "1" und Zuordnungsart "2" bezeichnet werden. Bei beiden Zuordnungsarten wird der Kurzschluss sicher beherrscht. Unterschiede bestehen lediglich im Schädigungsgrad des Geräts nach einem Kurzschluss.

Zuordnungsart 1

Der Verbraucherabzweig darf nach jeder Kurzschlussabschaltung funktionsunfähig sein. Beschädigung des Schützes und des Überlastauslösers sind zulässig.

Zuordnungsart 2

Nach einer Kurzschlussabschaltung darf keine Beschädigung des Überlastauslösers oder eines anderen Teils aufgetreten sein. Der Verbraucherabzweig kann ohne Teilerneuerung wieder in Betrieb genommen werden. Lediglich ein Verschweißen der Schützkontakte ist zulässig, wenn diese ohne nennenswerte Verformung leicht zu trennen sind.

Literatur

B.1 Literatur

Weiterführende Literatur

Weitere Informationen zu den Schützen / Schützkombinationen 3RT finden Sie im Internet (<https://support.industry.siemens.com/cs/ww/de/ps/16132/man>).

Bitte beachten Sie zusätzlich zu diesem Handbuch die Betriebsanleitungen und Handbücher des Zubehörs. Sie können die jeweilige Dokumentation aus dem Internet (<http://www.siemens.de/sirius/manuals>) herunterladen. Hierzu geben Sie die Artikelnummer der entsprechenden Dokumentation in das Suchfeld ein.

Weitere Informationen zur Sicherheitstechnik und eine Vielzahl an Applikationsbeispielen finden Sie im Applikationshandbuch Safety Integrated (<https://support.industry.siemens.com/cs/ww/de/view/81366718>).

Safety Evaluation Tool

Das Safety Evaluation Tool (<http://www.siemens.de/safety-evaluation-tool>) von Siemens für die Normen IEC 62061 und EN ISO 13849-1 unterstützt Sie bei der Bewertung von Sicherheitsfunktionen Ihrer Maschine. Das TÜV-geprüfte Online-Tool führt Sie schrittweise von der Festlegung der Struktur des Sicherheitssystems über die Auswahl der Komponenten bis hin zur Ermittlung der erreichten Sicherheitsintegrität (SIL / PL). Als Ergebnis erhalten Sie einen normenkonformen Bericht, den Sie als Sicherheitsnachweis in die Dokumentation integrieren können.

Betriebsanleitungen

Titel	Artikelnummer
SIRIUS Schütz S00 (3RT2.1, 3RH21 und 3RH24)	3ZX1012-ORH21-1AA1
SIRIUS Schütz S0 (3RT2.2)	3ZX1012-ORT22-1AA1
SIRIUS Schütz S2 (3RT2.3)	3ZX1012-ORT20-3AA1
SIRIUS Schütz S3 (3RT2.4)	3ZX1012-ORT20-4AA1
SIRIUS Schütz S6 / S10 / S12 (3RT105/145.-.A/N...-...., 3RT105/145.-.X.46-OLA2, 3RT106/146.-.A/N...-...., 3RT106/146.-.X.46-OLA2, 3RT107/147.-.A/N...-...., 3RT107/147.-.X.46-OLA2, 3RT1...-S.36-....)	3ZX1012-ORT05-1AA1
SIRIUS Schütz mit Restlebensdauermodul S6 / S10 / S12 (3RT1.5, 3RT1.6 und 3RT1.7)	3ZX1012-ORT05-1RA1
SIRIUS Vakuumschütz S10 / S12 (3RT126.-.A/N / 3RT127.-.A/N)	3ZX1012-ORT64-1VA1
SIRIUS Kondensatorschütz S00 / S0 (3RT261.-1.... / 3RT262.-1....)	3ZX1012-ORT26-3BA1
SIRIUS Kondensatorschütz S2 / S3 (3RT263.-1.... / 3RT264.-1....)	3ZX1012-ORT26-3AA1
SIRIUS Wendekombination S00 (3RA231.-8X.3.-1 und 3RA231.-8X.3.-2)	3ZX1012-ORA23-8AA1
SIRIUS Wendekombination S0 (3RA232.-8X.3.-1 und 3RA232.-8X.3.-2)	3ZX1012-ORA23-8BA1

Titel	Artikelnummer
SIRIUS Wendekombination S2 (3RA233.-8X.30-1)	3ZX1012-ORA23-8CA1
SIRIUS Wendekombination S3 (3RA234.-8X.30-1)	3ZX1012-ORA23-8DA1
SIRIUS Bausatz für Wendekombination S00 (3RA2913-2AA1 und 3RA2913-2AA2)	3ZX1012ORA20-4AA1
SIRIUS Bausatz für Wendekombination S0 (3RA2923-2AA1 und 3RA2923-2AA2)	3ZX1012-ORA20-3AA1
SIRIUS Bausatz für Wendekombination S2 (3RA2933-2AA1 und 3RA2933-2AA2)	3ZX1012-ORA20-2AA1
SIRIUS Bausatz für Wendekombination S3 (3RA2943-2AA1 und 3RA2943-2AA2)	3ZX1012-ORA20-2CA1
SIRIUS Verdrahtungsbausatz für Wendekombination S6 / S10 / S12 (3RA1953-2A, 3RA1953-2M, 3RA1963-2A und 3RA1973-2A)	3ZX1012-ORA54-1AA1
SIRIUS Stern-Dreieck-Kombination S00 (3RA241.-8X.3.-1 und 3RA241.-8X.3.-2)	3ZX1012-ORA24-8AA1
SIRIUS Stern-Dreieck-Kombination S0 (3RA242.-8X.3.-1 und 3RA242.-8X.3.-2)	3ZX1012-ORA24-8BA1
SIRIUS Stern-Dreieck-Kombination S2 (3RA243.-8X.32-1)	3ZX1012-ORA24-8CA1
SIRIUS Stern-Dreieck-Kombination S3 (3RA244.-8X.32-1)	3ZX1012-ORA24-8DA1
SIRIUS Bausatz für Stern-Dreieck-Kombination S00 (3RA2913-2BB1 und 3RA2913-2BB2)	3ZX1012-ORA20-4BA1
SIRIUS Bausatz für Stern-Dreieck-Kombination S0 (3RA2923-2BB1, 3RA2923-2BB2 und 3RA2924-2BB1)	3ZX1012-ORA20-3BA1
SIRIUS Bausatz für Stern-Dreieck-Kombination S2 (3RA2933-2BB1, 3RA2933-2BB2 und 3RA2933-2C)	3ZX1012-ORA20-2BA1
SIRIUS Bausatz für Stern-Dreieck-Kombination S3 (3RA2943-2BB1, 3RA2943-2BB2 und 3RA2943-2C)	3ZX1012-ORA20-4CA1
SIRIUS Verdrahtungsbausatz für Stern-Dreieck-Kombination S6 / S10 / S12 (3RA1953-2B / 3RA1953-2N, 3RA1953-3G / 3RA1953-3F, 3RA1963-2B / 3RA1973-2B und 3RA1963-3E / 3RA1973-3E)	3ZX1012-ORA54-1CA1

B.2 Handbücher - SIRIUS Systembaukasten

Handbücher - SIRIUS Systembaukasten

Sie können die SIRIUS Handbücher aus dem Internet (<http://www.siemens.de/sirius/manuals>) herunterladen.

Hierzu geben Sie die Artikelnummer der entsprechenden Dokumentation in das Suchfeld ein.

Informationen zu ...	finden Sie im ...
<ul style="list-style-type: none"> SIRIUS - Systemübersicht 	<ul style="list-style-type: none"> Handbuch "SIRIUS - Systemübersicht" (https://support.industry.siemens.com/cs/ww/de/view/60311318) (Artikelnummer: 3ZX1012-ORA01-5AB1)
<ul style="list-style-type: none"> Schütze und Schützkombinationen 3RT, 3RH und 3RA 	<ul style="list-style-type: none"> Handbuch "SIRIUS - Schütze/Schützkombinationen SIRIUS 3RT" (https://support.industry.siemens.com/cs/ww/de/view/60306557) (Artikelnummer: 3ZX1012-ORT20-5AB1)
<ul style="list-style-type: none"> Halbleiterschaltgeräte 3RF34 	<ul style="list-style-type: none"> Handbuch "SIRIUS - Halbleiterschaltgeräte SIRIUS 3RF34" (https://support.industry.siemens.com/cs/ww/de/view/60298187) (Artikelnummer: 3ZX1012-ORF34-5AB1)
<ul style="list-style-type: none"> Sanftstarter 3RW 	<ul style="list-style-type: none"> Handbuch "SIRIUS Sanftstarter 3RW30/3RW40" (https://support.industry.siemens.com/cs/ww/de/view/38752095) (Artikelnummer: 3ZX1012-ORW30-1AB1) Handbuch "SIRIUS Sanftstarter 3RW44" (https://support.industry.siemens.com/cs/ww/de/view/21772518) (Artikelnummer: 3ZX1012-ORW44-1AB1)
<ul style="list-style-type: none"> Leistungsschalter 3RV 	<ul style="list-style-type: none"> Handbuch "Leistungsschalter SIRIUS 3RV" (https://support.industry.siemens.com/cs/ww/de/view/60279172) (Artikelnummer: 3ZX1012-ORV20-5AB1)
<ul style="list-style-type: none"> Überlastrelais 3RU, 3RB 	<ul style="list-style-type: none"> Handbuch "Thermische Überlastrelais SIRIUS 3RU / Elektronische Überlastrelais SIRIUS 3RB" (https://support.industry.siemens.com/cs/ww/de/view/60298164) (Artikelnummer: 3ZX1012-ORU20-5AB1)
<ul style="list-style-type: none"> Elektronisches Überlastrelais 3RB24 	<ul style="list-style-type: none"> Handbuch "Elektronisches Überlastrelais 3RB24 für IO-Link" (https://support.industry.siemens.com/cs/ww/de/view/46165627) (Artikelnummer: 3ZX1012-ORB24-0AB0)
<ul style="list-style-type: none"> Überwachungsrelais 3UG4 / Stromüberwachungsrelais 3RR2 	<ul style="list-style-type: none"> Handbuch "Überwachungsrelais 3UG4/3RR2" (https://support.industry.siemens.com/cs/ww/de/view/54397927) (Artikelnummer: 3ZX1012-0UG40-0AB0)
<ul style="list-style-type: none"> Temperaturüberwachungsrelais 3RS1/3RS2 	<ul style="list-style-type: none"> Handbuch "Temperaturüberwachungsrelais 3RS1/3RS2" (https://support.industry.siemens.com/cs/ww/de/view/54999309) (Artikelnummer: 3ZX1012-ORS10-1AB1)
<ul style="list-style-type: none"> Überwachungsrelais 3UG48 / Stromüberwachungsrelais 3RR24 für IO-Link 	<ul style="list-style-type: none"> Handbuch "Überwachungsrelais 3UG48/3RR24 für IO-Link" (https://support.industry.siemens.com/cs/ww/de/view/54375430) (Artikelnummer: 3ZX1012-0UG48-0AB1)

Informationen zu ...	finden Sie im ...
<ul style="list-style-type: none"> • Temperaturüberwachungsrelais 3RS14/3RS15 für IO-Link 	<ul style="list-style-type: none"> • Handbuch "Temperaturüberwachungsrelais 3RS14/3RS15 für IO-Link" (https://support.industry.siemens.com/cs/ww/de/view/54375463) (Artikelnummer: 3ZX1012-ORS14-0AB0)
<ul style="list-style-type: none"> • Verbraucherabzweige 3RA 	<ul style="list-style-type: none"> • Handbuch "SIRIUS - Verbraucherabzweige SIRIUS 3RA" (https://support.industry.siemens.com/cs/ww/de/view/60284351) (Artikelnummer: 3ZX1012-ORA21-5AB1)
<ul style="list-style-type: none"> • Kompaktabzweige 3RA6 	<ul style="list-style-type: none"> • Handbuch "SIRIUS Kompaktabzweig 3RA6" (https://support.industry.siemens.com/cs/ww/de/view/27865747) (Artikelnummer: 3RA6991-0A)
<ul style="list-style-type: none"> • Funktionsmodule 3RA28 zum Anbau an Schütze 	<ul style="list-style-type: none"> • Handbuch "SIRIUS - Funktionsmodule SIRIUS 3RA28 zum Anbau an Schütze 3RT2" (https://support.industry.siemens.com/cs/ww/de/view/60279150) (Artikelnummer: 3ZX1012-ORA28-5AB1)
<ul style="list-style-type: none"> • Funktionsmodule 3RA27 zur Anbindung an die übergeordnete Steuerung 	<ul style="list-style-type: none"> • Handbuch "SIRIUS - Funktionsmodule SIRIUS 3RA2712 für AS-Interface" (https://support.industry.siemens.com/cs/ww/de/view/39318922) (Artikelnummer: 3ZX1012-ORA27-0AB0) • Handbuch "SIRIUS - Funktionsmodule SIRIUS 3RA2711 für IO-Link" (https://support.industry.siemens.com/cs/ww/de/view/39319600) (Artikelnummer: 3ZX1012-ORA27-1AB1)
<ul style="list-style-type: none"> • Elektronikmodul 4SI SIRIUS (3RK1005-OLB00-0AA0)" 	<ul style="list-style-type: none"> • Handbuch "Elektronikmodul 4SI SIRIUS (3RK1005-OLB00-0AA0)" (https://support.industry.siemens.com/cs/ww/de/view/37856470) (Artikelnummer: 3ZX1012-OLB00-0AA0)

Maßbilder (Maße in mm)

C.1 CAx-Daten

Die CAx-Daten finden Sie im Siemens Industry Online Support (<https://support.industry.siemens.com/cs/ww/de/ps/16132/td>).

1. Geben Sie im Feld "Produkt" die vollständige Artikelnummer des gewünschten Geräts ein und bestätigen Sie mit der Eingabetaste.
2. Klicken Sie auf den Link "CAx-Daten".

The screenshot shows the Siemens Industry Online Support search interface. At the top, there is a search bar with the text "Suchbegriff eingeben...". Below the search bar, there are three input fields: "Produkt" containing "3RV2031-4BA10", "Beitragstyp" containing "Technische Daten (1)", and "Datum" with "Von" and "Bis" fields. Below these fields, there is a search button labeled "Produkt suchen". The search results section shows a product entry with a placeholder image and the following text: "3RV2031-4BA10", "LEISTUNGSSCHALTER SCHRABD 20A", "LEISTUNGSSCHALTER BDR, S2, FUER DEN MOTORSCHUTZ, CLASS 10, A-AUSL. 14...20A, N-AUSL. 20DA, SCHRABANSCHLUSS, STANDARDSCHALTVERMOEGEN". At the bottom of the product entry, there is a breadcrumb trail: "> Produktdetails > Technische Daten > CAx-Daten".

Hinweis

Alle Maßangaben sind in mm aufgeführt.

C.2 Schütze 3RT2.1 und Hilfsschütze 3RH2 (Baugröße S00)

Schütze 3RT2.1.-1 (3-polig) und Hilfsschütze 3RH21..-1 (4-polig) in Schraubanschlusstechnik mit angebautem Zubehör

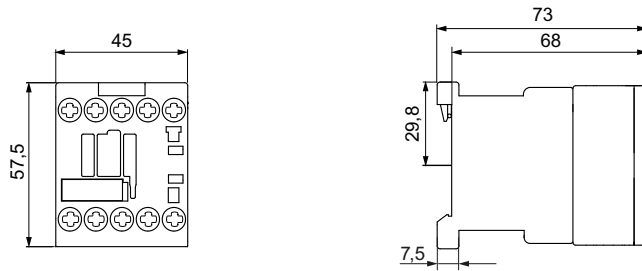
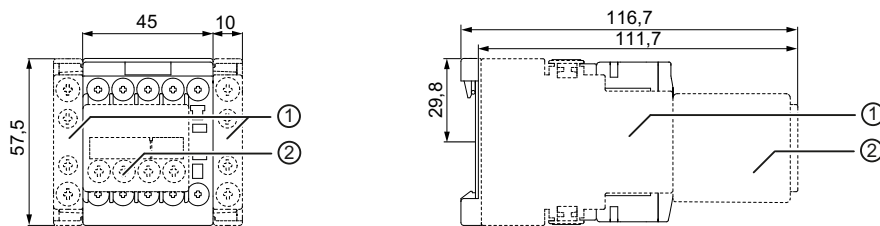


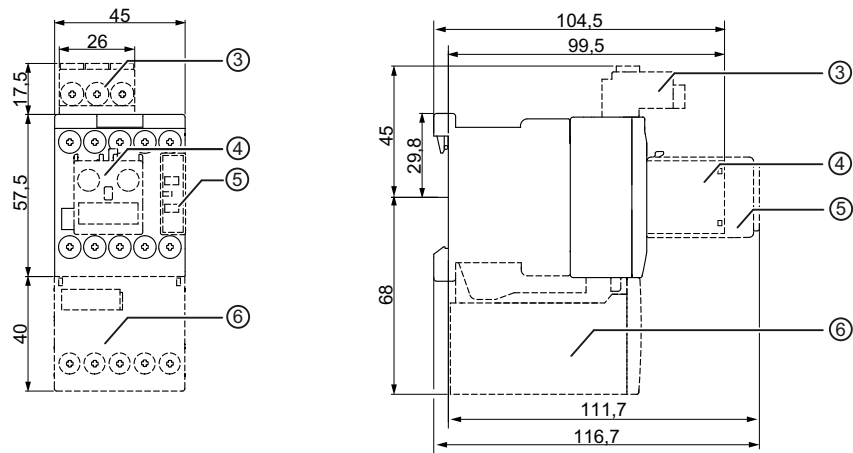
Bild C-1 Schütz 3RT2.1.-1 und Hilfsschütze 3RH21..-1 (Schraubanschlusstechnik)



- | | | |
|---|---|--|
| 1 | Seitlich anbaubarer Hilfsschalter | 3RH2911-1DA.. / -1DE.. / -1EE.. |
| 2 | Frontseitig aufgesteckter Hilfsschalter | 3RH2911-1FA.. / -1GA.. / -1HA.. / -1NF.. |

Bild C-2 Schütz 3RT2.1.-1 und Hilfsschütze 3RH21..-1 (Schraubanschlusstechnik) mit montierten Hilfsschaltern

C.2 Schütze 3RT2.1 und Hilfsschütze 3RH2 (Baugröße S00)



3	3-Phasen-Einspeiseklemme	3RA2913-3K
4	Überspannungsbegrenzer	3RT2916-1...
5	Frontseitig aufgesteckter Hilfsschalter	3RH2911-1AA.. / -1BA..
6	EMV-Entstörmodul	3RT2916-1P..

Bild C-3 Schütze 3RT2.1.-1 und Hilfsschütze 3RH21..-1 (Schraubanschlusstechnik) mit angebautem Zubehör

Schütze 3RT2.1.-2 und Hilfsschütze 3RH21..-2 (4-polig) in Federzuganschlusstechnik mit angebautem Zubehör

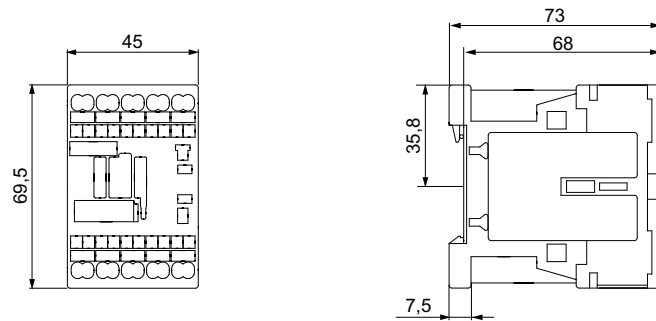
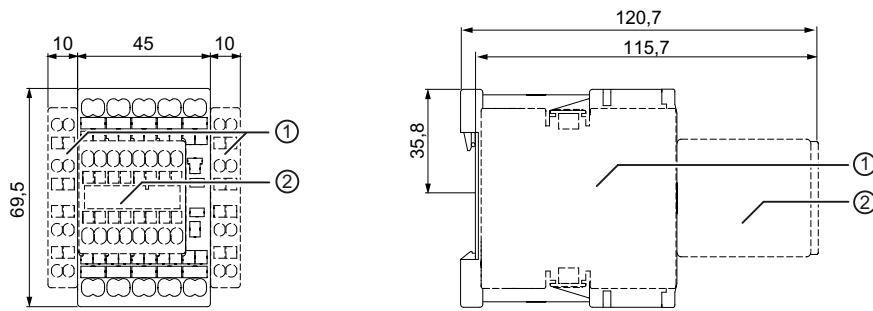


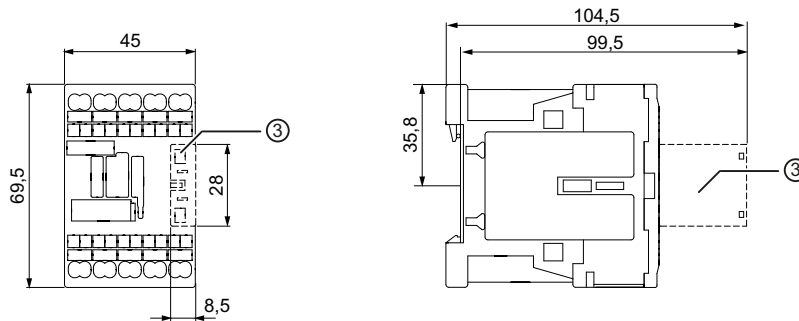
Bild C-4 Schütz 3RT2.1.-2 und Hilfsschütz 3RH21..-2 (Federzuganschlusstechnik)

C.2 Schütze 3RT2.1 und Hilfsschütze 3RH2 (Baugröße S00)



- 1 Seitlich anbaubarer Hilfsschalter 3RH2911-2DA.. / -2DE.. / -2EE..
- 2 Frontseitig aufgesteckter Hilfsschalter 3RH2911-2FA.. / -2GA.. / -2HA.. / -2NF..

Bild C-5 Schütz 3RT2.1.-2 und Hilfsschütz 3RH21..-2 (Federzuganschlusstechnik) mit montierten Hilfsschaltern



- 3 Überspannungsbegrenzer 3RT2916-1...

Bild C-6 Schütz 3RT2.1.-2 und Hilfsschütz 3RH21..-2 (Federzuganschlusstechnik) mit angebautem Überspannungsbegrenzer

Schütze 3RT2.1-4. und Hilfsschütze 3RH21..-4 (4-polig) in Ringkabelschuhanschlusstechnik mit angebautem Zubehör

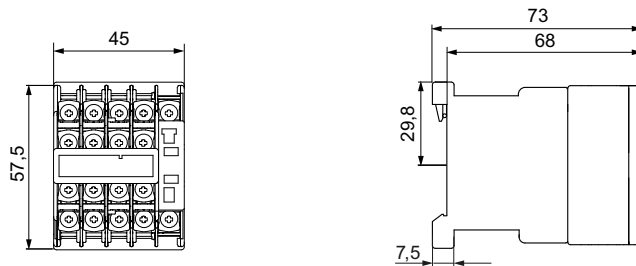
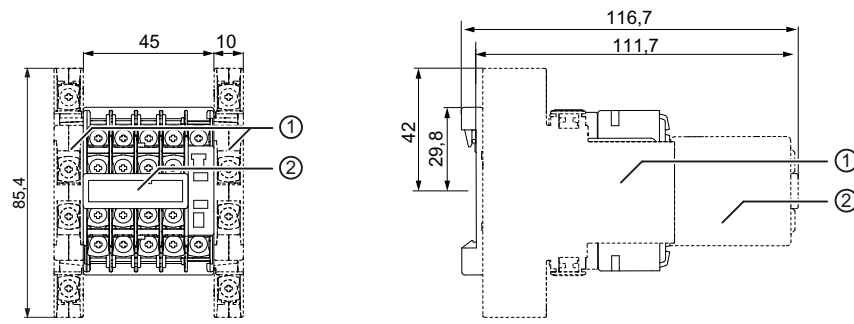


Bild C-7 Schütz 3RT2.1-4. und Hilfsschütz 3RH21..-4 (Ringkabelschuhanschlusstechnik)

C.2 Schütze 3RT2.1 und Hilfsschütze 3RH2 (Baugröße 500)



1 Seitlich anbaubarer Hilfsschalter 3RH2911-4DA..
 2 Frontseitig aufgesteckter Hilfsschalter 3RH2911-4FA.. / -4GA.. / -4HA.. / -4NF..
 Bild C-8 Schütz 3RT2.1-4. und Hilfsschütz 3RH21..-4 (Ringkabelschuhanschlusstechnik) mit montierten Hilfsschaltern

Verklinktes 4-poliges Hilfsschütz 3RH24..-1 in Schraubanschlusstechnik

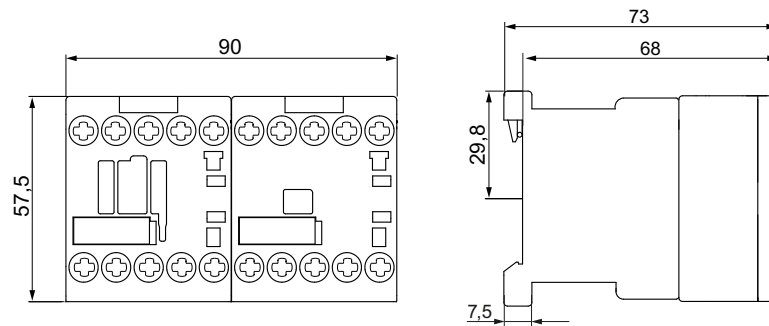


Bild C-9 Verklinktes 4-poliges Hilfsschütz 3RH24..-1 (Schraubanschlusstechnik)

Hilfsschütz 3RH24..(OLA0) mit erweitertem Arbeitsbereich in Schraubanschlusstechnik

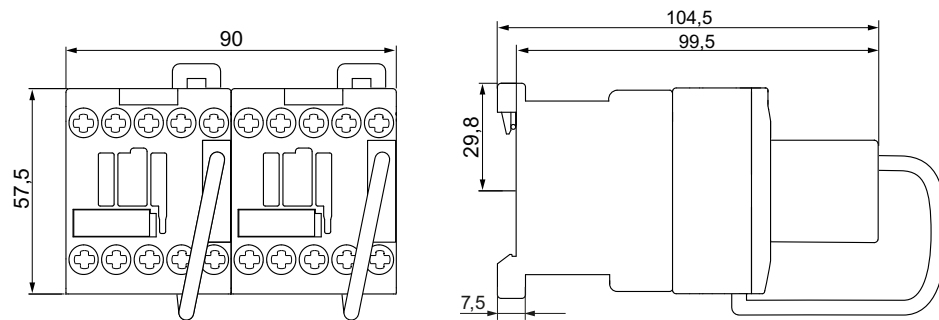


Bild C-10 Hilfsschütz 3RH24.. mit erweitertem Arbeitsbereich (Schraubanschlusstechnik)

Hilfsschütze 3RH201./3RH21..(OLA0) mit erweitertem Arbeitsbereich in Federzuganschlusstechnik

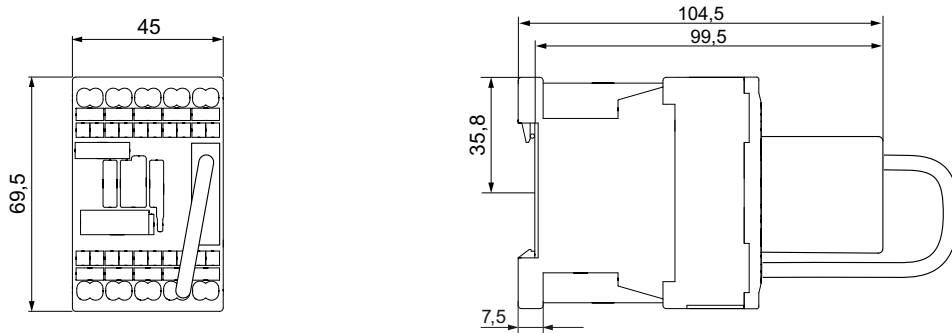


Bild C-11 Hilfsschütze 3RH201. und 3RH21.. mit erweitertem Arbeitsbereich (Federzuganschlusstechnik)

Bohrpläne der Schütze 3RT2.1.-1 / 3RT2.1-4. / 3RT2.1.-2 und Hilfsschütze 3RH21.. 1 / 3RH21..-4 / 3RH21..-2

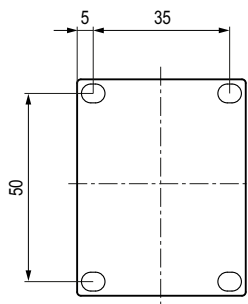


Bild C-12 Bohrplan der Schütze und Hilfsschütze in Schraubanschlusstechnik und Ringkabelschuhanschlusstechnik (Baugröße S00)

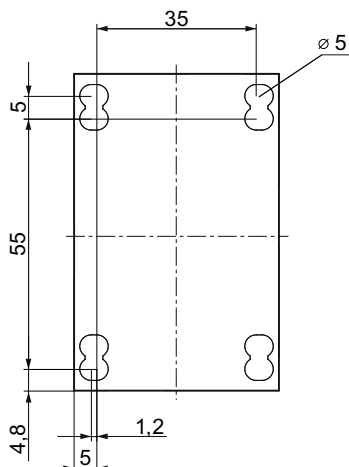


Bild C-13 Bohrplan der Schütze und Hilfsschütze in Federzuganschlusstechnik (Baugröße S00)

C.3 Schütze 3RT2.2 (Baugröße S0)

Schütze 3RT2.2.-1 (3-polig) in Schraubanschlusstechnik mit angebautem Zubehör

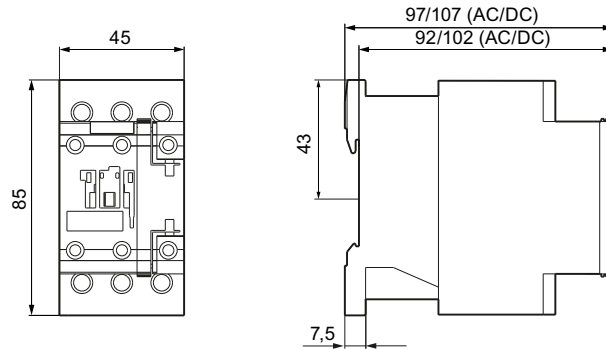
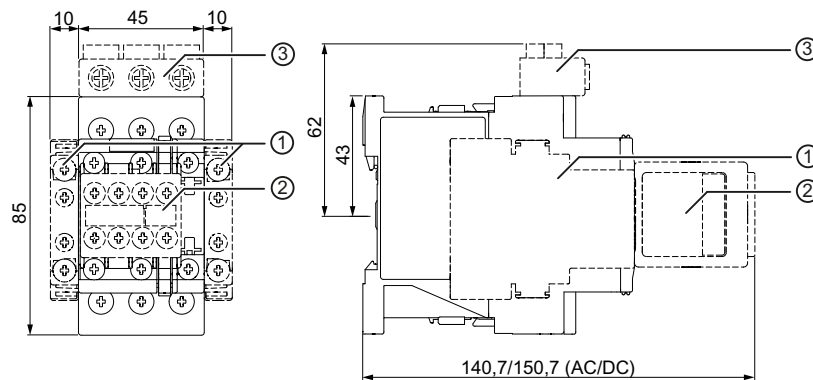


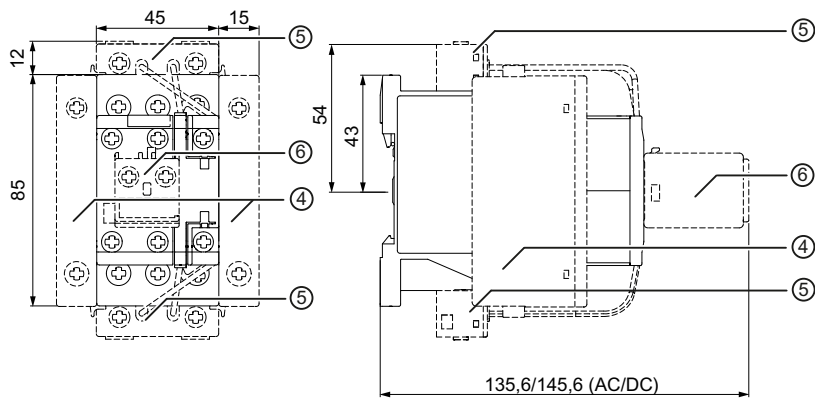
Bild C-14 Schütze 3RT2.2.-1 (Schraubanschlusstechnik)



- | | | |
|---|---|--|
| 1 | Seitlich anbaubarer Hilfsschalter | 3RH2921-1DA.. / -1DE.. |
| 2 | Frontseitig aufgesteckter Hilfsschalter | 3RH2911-1FA.. / -1GA.. / -1HA.. / -1NF.. |
| 3 | 3-Phasen-Einspeiseklemme | 3RV2925-5AB |

Bild C-15 Schütze 3RT2.2.-1 (Schraubanschlusstechnik) mit montierten Hilfsschaltern und weiterem Zubehör

C.3 Schütze 3RT2.2 (Baugröße S0)



- 4 4-poliges Schütz zum Schalten von schwachinduktiven Lasten oder nichtinduktiven Lasten 3RT232.
 4-poliges Polwendeschütz zur Polumschaltung bei Hebezeugmotoren (2 Schließer und 2 Öffner) 3RT252.
- 5 Spulenanschlussmodul 3RT2926-4RA11 / -4RB11
- 6 Frontseitig aufgesteckter Hilfsschalter 3RH2911-1AA.. / -1BA
- Bild C-16 Schütze 3RT2.2.-1 (Schraubanschlusstechnik) mit angebautem Zubehör

Schütze 3RT2.2.-2 / 3RT202.-.....-0LA2 (3-polig) in Federzuganschlusstechnik mit angebautem Zubehör

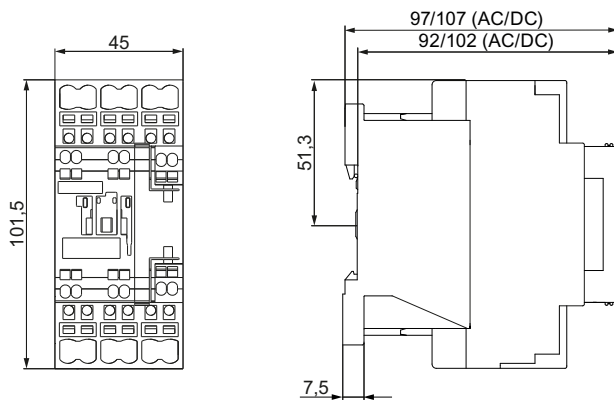
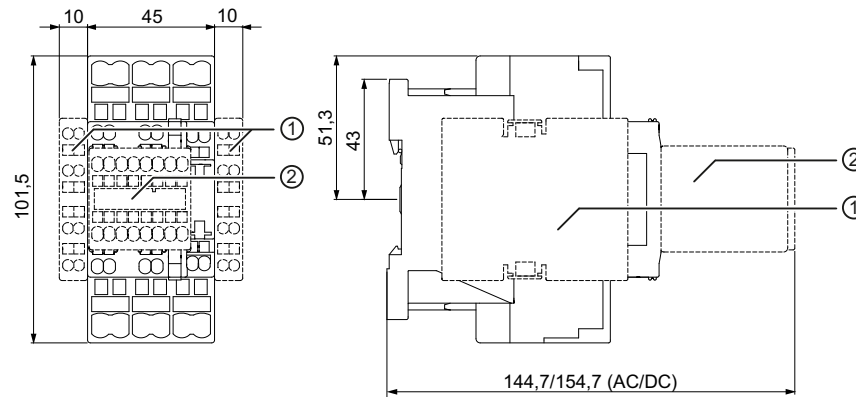
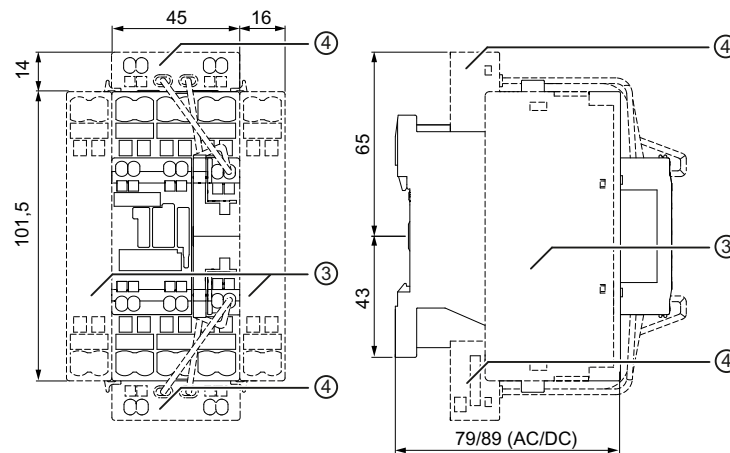


Bild C-17 Schütze 3RT2.2.-2 und 3RT202.-.....-0LA2 (Federzuganschlusstechnik)



- 1 Seitlich anbaubarer Hilfsschalter 3RH2921-2DA.. / -2DE..
- 2 Frontseitig aufgesteckter Hilfsschalter 3RH2911-2FA.. / -2GA.. / -2HA.. / -2NF..

Bild C-18 Schütze 3RT2.2.-2 und 3RT202.-.....0LA2 (Federzuganschlusstechnik) mit montierten Hilfsschaltern



- 3 4-poliges Schütz zum Schalten von schwachinduktiven Lasten oder nichtinduktiven Lasten 3RT232.
- 4-poliges Polwendschütz zur Polumschaltung bei Hebezeugmotoren (2 Schließer und 2 Öffner) 3RT252.
- 4 Spulenanschlussmodul (von oben / von unten) 3RT2926-4RA12 / -4RB12

Bild C-19 Schütze 3RT2.2.-2 und 3RT202.-.....0LA2 (Federzuganschlusstechnik) mit angebautem Zubehör

Schütze 3RT2.2.-4 (3-polig) in Ringkabelschuhanschlusstechnik mit angebautem Zubehör

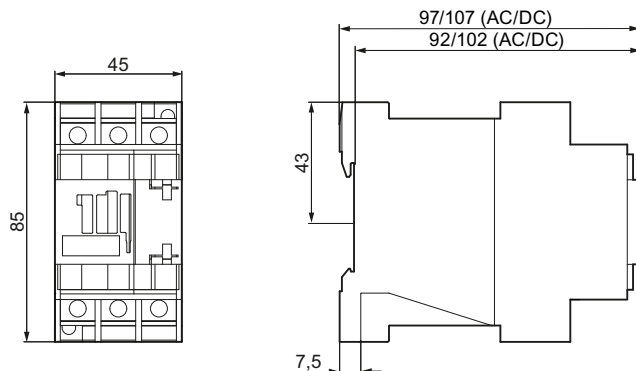
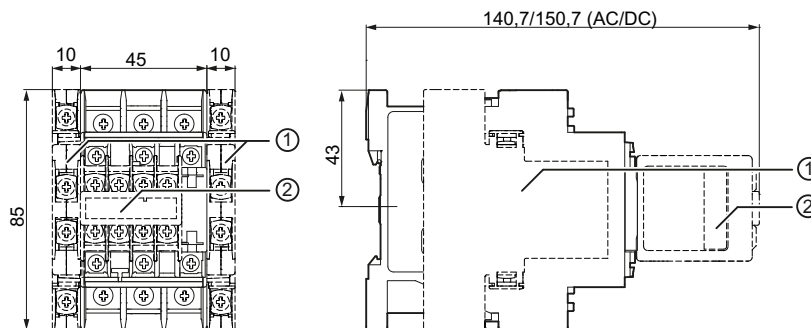


Bild C-20 Schütze 3RT2.2.-4 (Ringkabelschuhanschlusstechnik)



- 1 Seitlich anbaubarer Hilfsschalter 3RH2921-4DA..
- 2 Frontseitig aufgesteckter Hilfsschalter 3RH2911-4FA.. / -4GA.. / -4HA.. / -4NF..

Bild C-21 Schütze 3RT2.2.-4 (Ringkabelschuhanschlusstechnik) mit montierten Hilfsschaltern

Bohrplan der Schütze 3RT202.-1 / 3RT232.-1 / 3RT252.-1

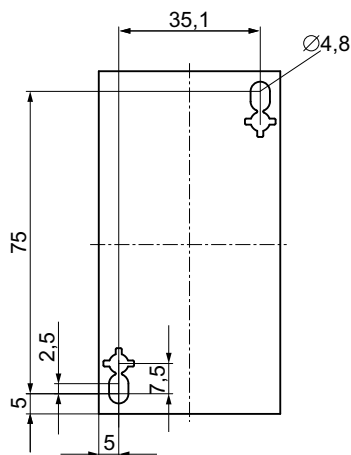


Bild C-22 Bohrplan der Schütze 3RT202.-1 / 3RT232.-1 / 3RT252.-1 (Baugröße S0)

Bohrplan der Schütze 3RT202.-2

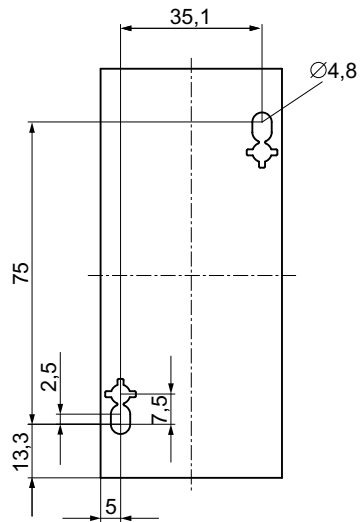


Bild C-23 Bohrplan der Schütze 3RT202.-2 (Baugröße S0)

Bohrplan der Schütze 3RT202.-4

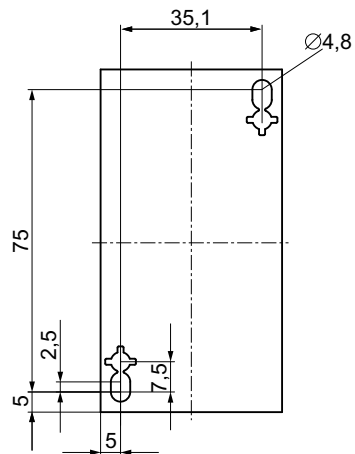


Bild C-24 Bohrplan der Schütze 3RT202.-4 (Baugröße S0)

C.4 Schütze 3RT2.3 (Baugröße S2)

Schütze 3RT2.3.-1 (3-polig) mit angebautem Zubehör

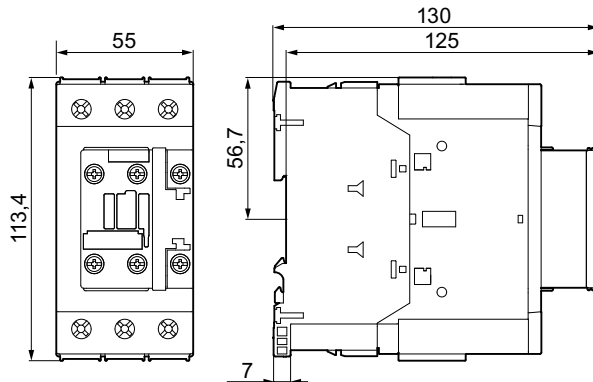
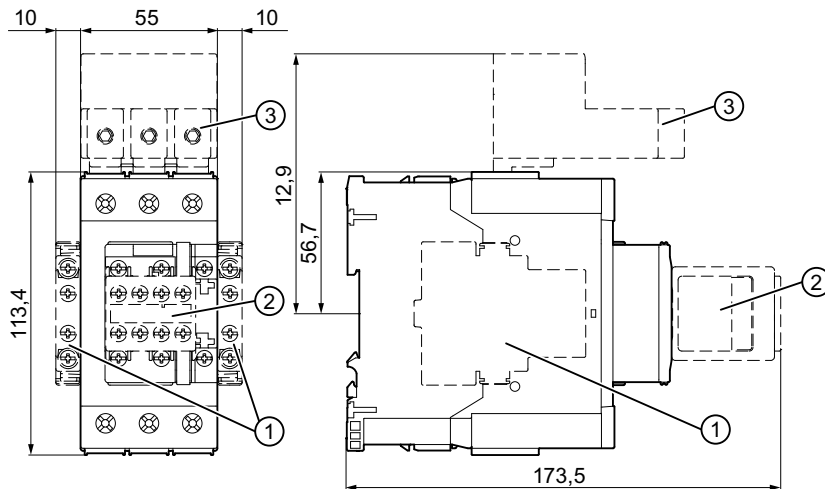
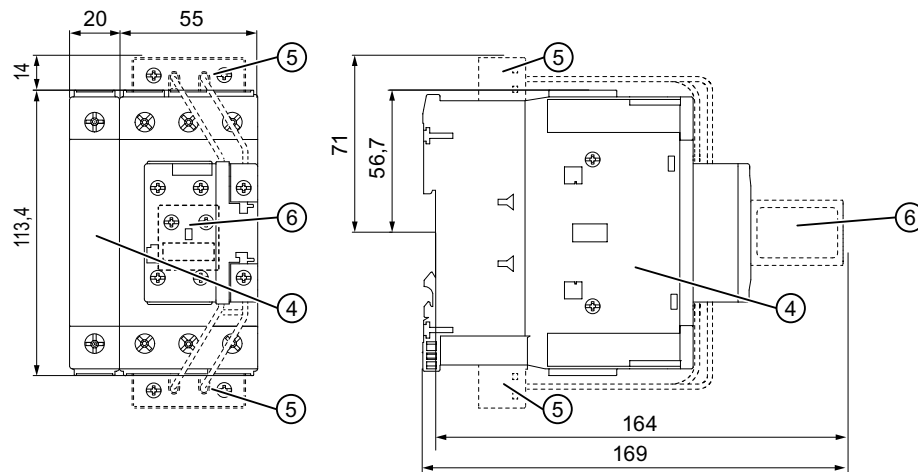


Bild C-25 Schütz 3RT2.3.-1 (Schraubanschlusstechnik)



- | | | |
|---|---|--|
| 1 | Seitlich anbaubarer Hilfsschalter | 3RH2921-1DA.. / -1DE.. |
| 2 | Frontseitig aufgesteckter Hilfsschalter | 3RH2911-1FA.. / -1GA.. / -1HA.. / -1NF.. |
| 3 | 3-Phasen-Einspeiseklemme | 3RV2925-5AB |

Bild C-26 Schütze 3RT2.3.-1 (Schraubanschlusstechnik) mit montierten Hilfsschaltern und 3-Phasen-Einspeiseklemme



- | | | |
|---|--|------------------------|
| 4 | 4-poliges Schütz zum Schalten von schwachinduktiven Lasten oder nichtinduktiven Lasten | 3RT233.-1 |
| | 4-poliges Polwendeschütz zur Polumschaltung bei Hebezeugmotoren (2 Schließer und 2 Öffner) | 3RT253.-1 |
| 5 | Spulenanschlussmodul | 3RT2926-4RA11 / -4RB11 |
| 6 | Frontseitig aufgesteckter Hilfsschalter | 3RH2911-1AA.. / -1BA |
- Bild C-27 Schütze 3RT2.3.-1 (Schraubanschlusstechnik) mit angebaurem Zubehör

Schütze 3RT2.3.-3 (3-polig) mit angebaurem Zubehör

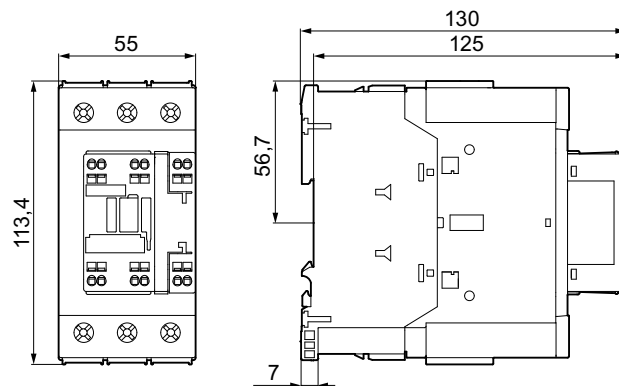
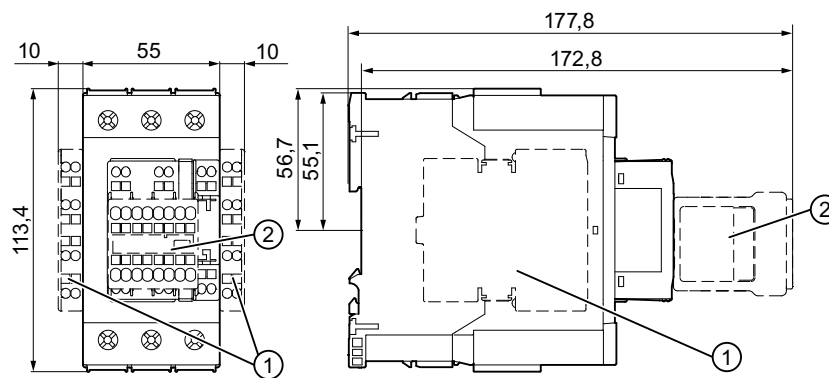


Bild C-28 Schütz 3RT2.3.-3 (Federzuganschlusstechnik)



- | | | |
|---|--|--|
| 1 | Seitlich anbaubarer Hilfs-
schalter | 3RH2921-1DA.. / -1DE.. |
| 2 | Frontseitig aufgesteckter
Hilfsschalter | 3RH2911-1FA.. / -1GA.. / -1HA.. / -1NF.. |

Bild C-29 Schütze 3RT2.3.-3 (Schraubanschlusstechnik) mit montierten Hilfsschaltern

Bohrplan der Schütze 3RT2.3.

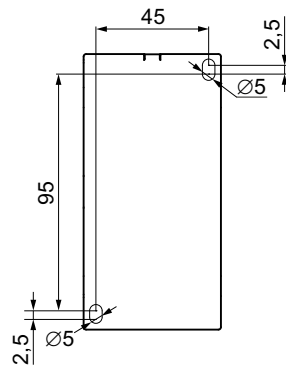


Bild C-30 Bohrplan der Schütze 3RT2.3. (Baugröße S2)

C.5 Schütze 3RT2.4 (Baugröße S3)

Schütze 3RT2.4.-1 mit angebautem Zubehör

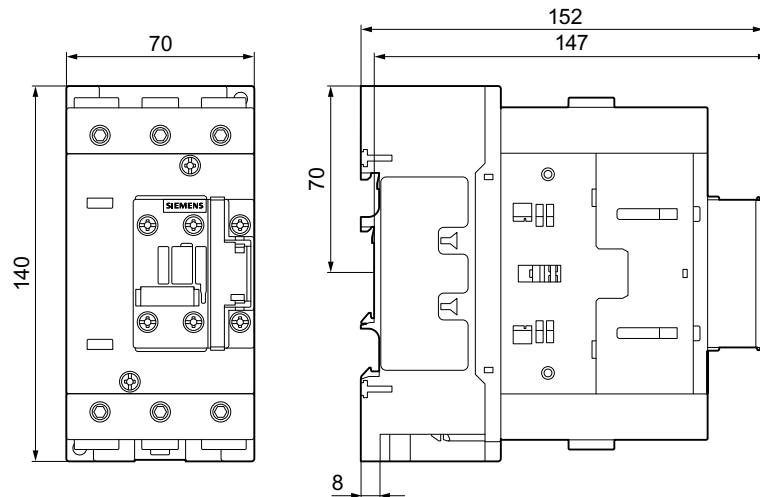
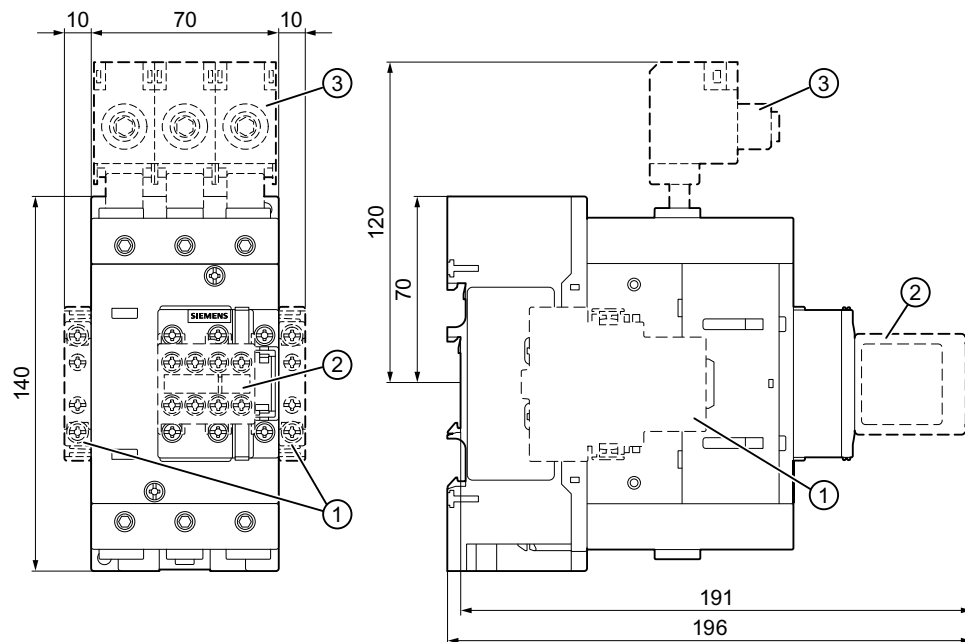


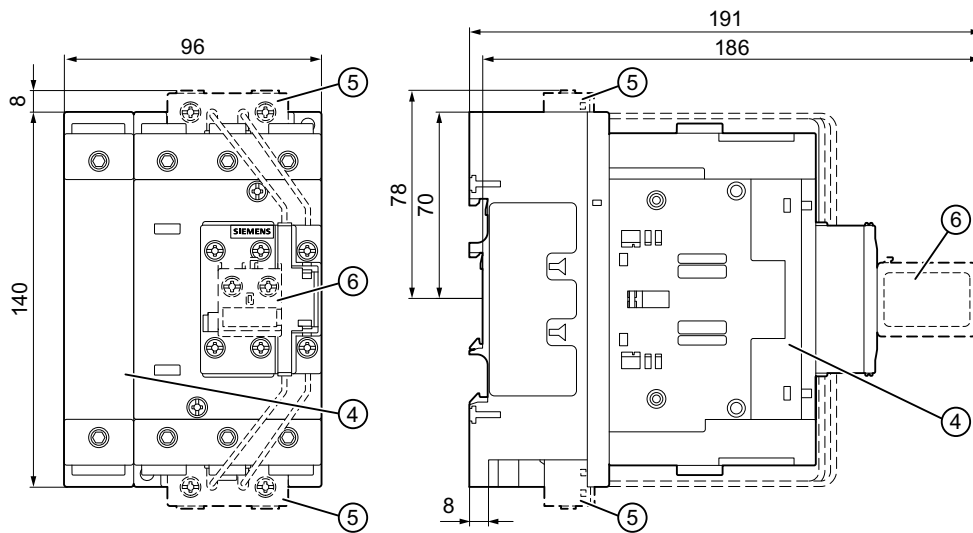
Bild C-31 Schütz (3-polig) 3RT204.-1



- | | | |
|---|---|--|
| 1 | Seitlich anbaubarer Hilfsschalter | 3RH2921-1DA.. / -1DE.. |
| 2 | Frontseitig aufgesteckter Hilfsschalter | 3RH2911-1FA.. / -1GA.. / -1HA.. / -1NF.. |
| 3 | 1-Phasen-Einspeiseklemme (3 x) | 3RA2943-3L |

Bild C-32 Schütze 3RT204.-1 (Schraubanschlusstechnik) mit montierten Hilfsschaltern und 1-Phasen-Einspeiseklemmen

C.5 Schütze 3RT2.4 (Baugröße S3)



- 4 4-poliges Schütz zum Schalten von schwachinduktiven Lasten oder nichtinduktiven Lasten 3RT233.-1
4-poliges Polwendschütz zur Polumschaltung bei Hebezeugmotoren (2 Schließer und 2 Öffner) 3RT253.-1
 - 5 Spulenanschlussmodul 3RT2926-4RA11 / -4RB11
 - 6 Frontseitig aufgesteckter Hilfsschalter 3RH2911-1AA.. / -1BA
- Bild C-33 Schütze 3RT2.4.-1 (Schraubanschlusstechnik) mit angebautem Zubehör

Schütze 3RT204.-3 (3-polig) mit angebautem Zubehör

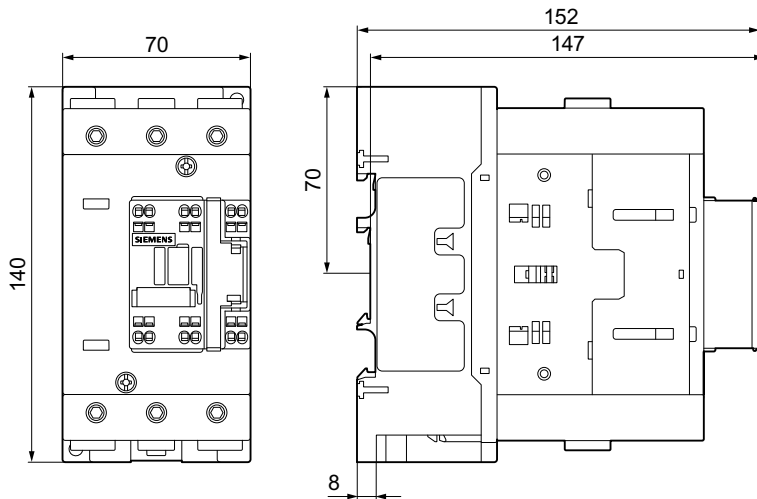
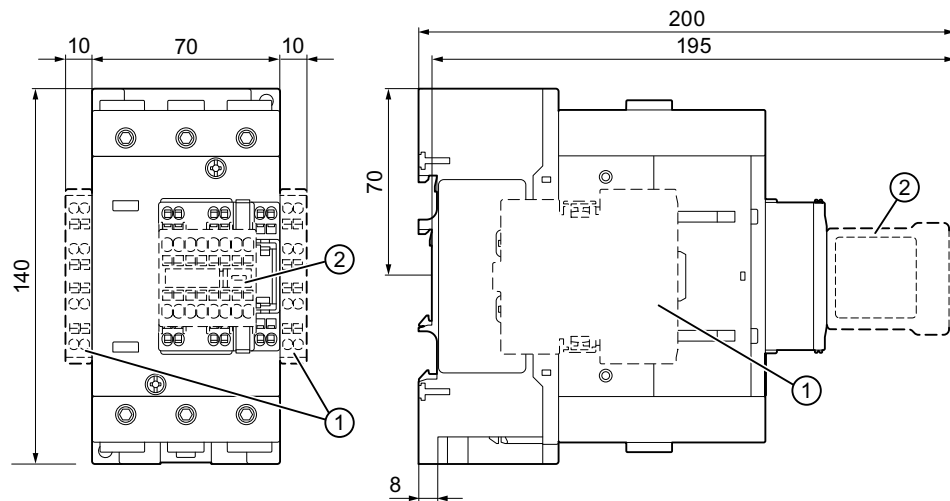


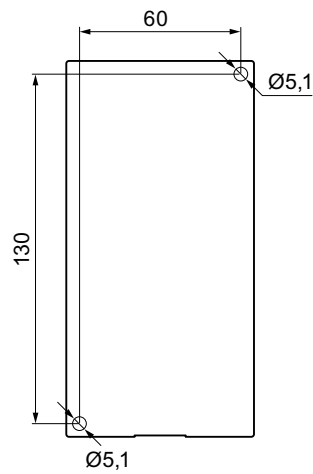
Bild C-34 3RT204.-3 (Federzuganschlusstechnik)



- | | | |
|---|--|--|
| 1 | Seitlich anbaubarer Hilfs-
schalter | 3RH2921-1DA.. / -1DE.. |
| 2 | Frontseitig aufgesteckter
Hilfsschalter | 3RH2911-1FA.. / -1GA.. / -1HA.. / -1NF.. |

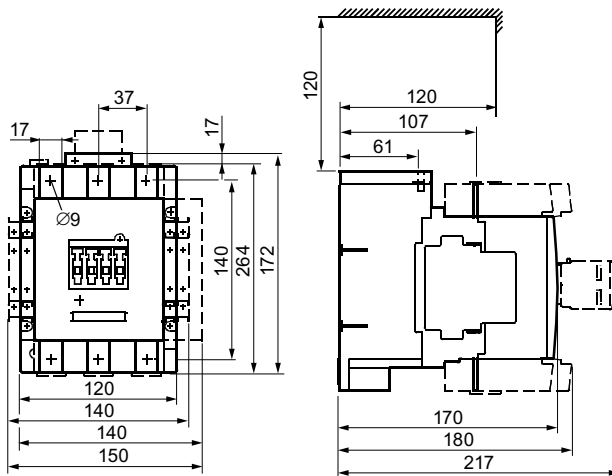
Bild C-35 Schütz 3RT204.-3 (Federzuganschlusstechnik) mit montierten Hilfsschaltern

Bohrplan der Schütze 3RT2.4

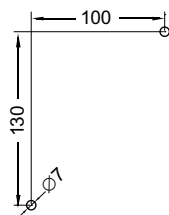


C.6 Schütze 3RT105 / 3RT145 (Baugröße S6)

Schütze 3RT105 / 3RT145



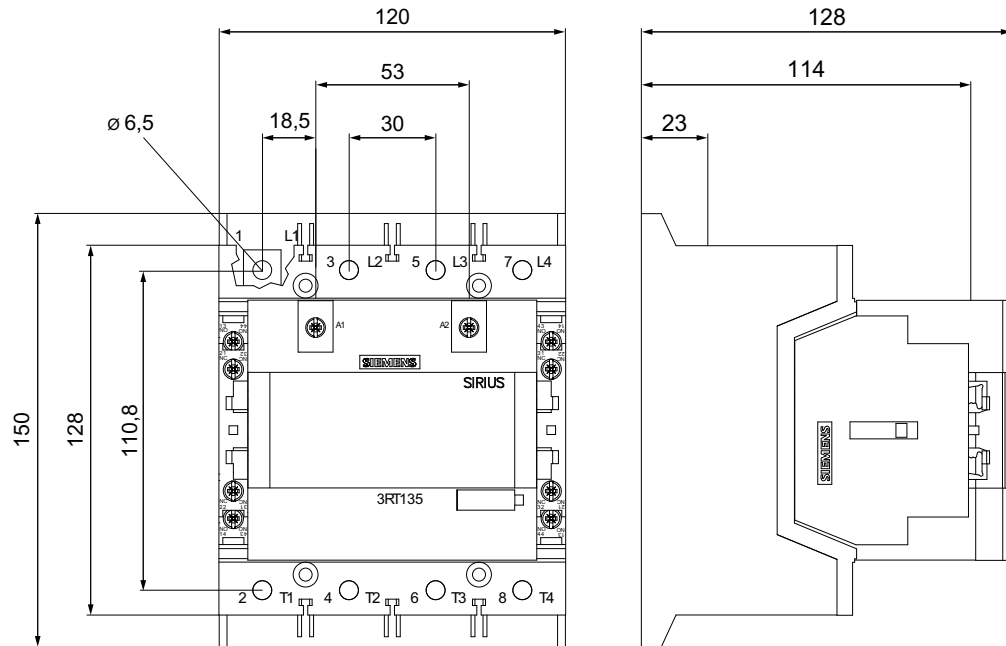
Bohrplan der Schütze 3RT1.5



C.7 Schütze 3RT135 (Baugröße S6)

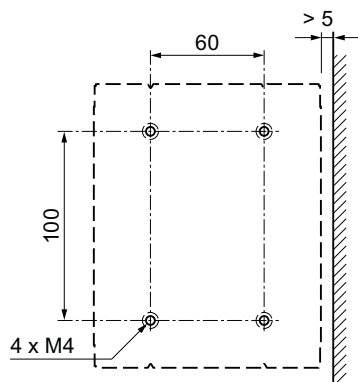
C.7.1 Schütze 3RT135

Schütze 3RT135



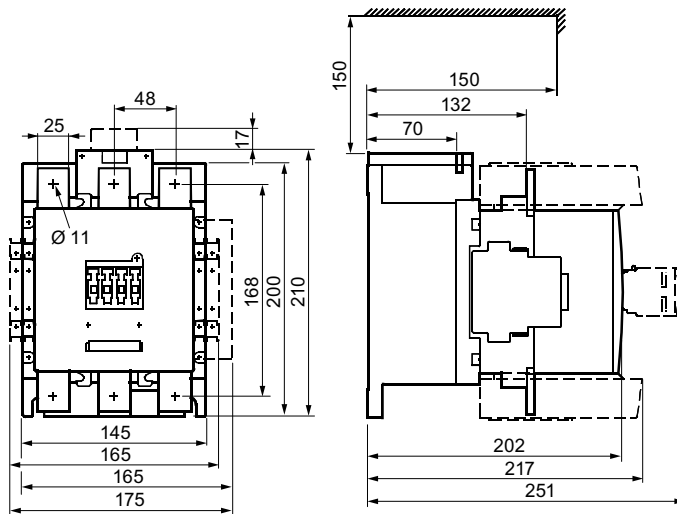
C.7.2 Bohrplan der Schütze

Bohrplan der Schütze 3RT135

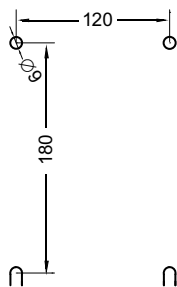


C.8 Schütze 3RT106 / 3RT146 (Baugröße S10)

Schütze 3RT106 / 3RT146



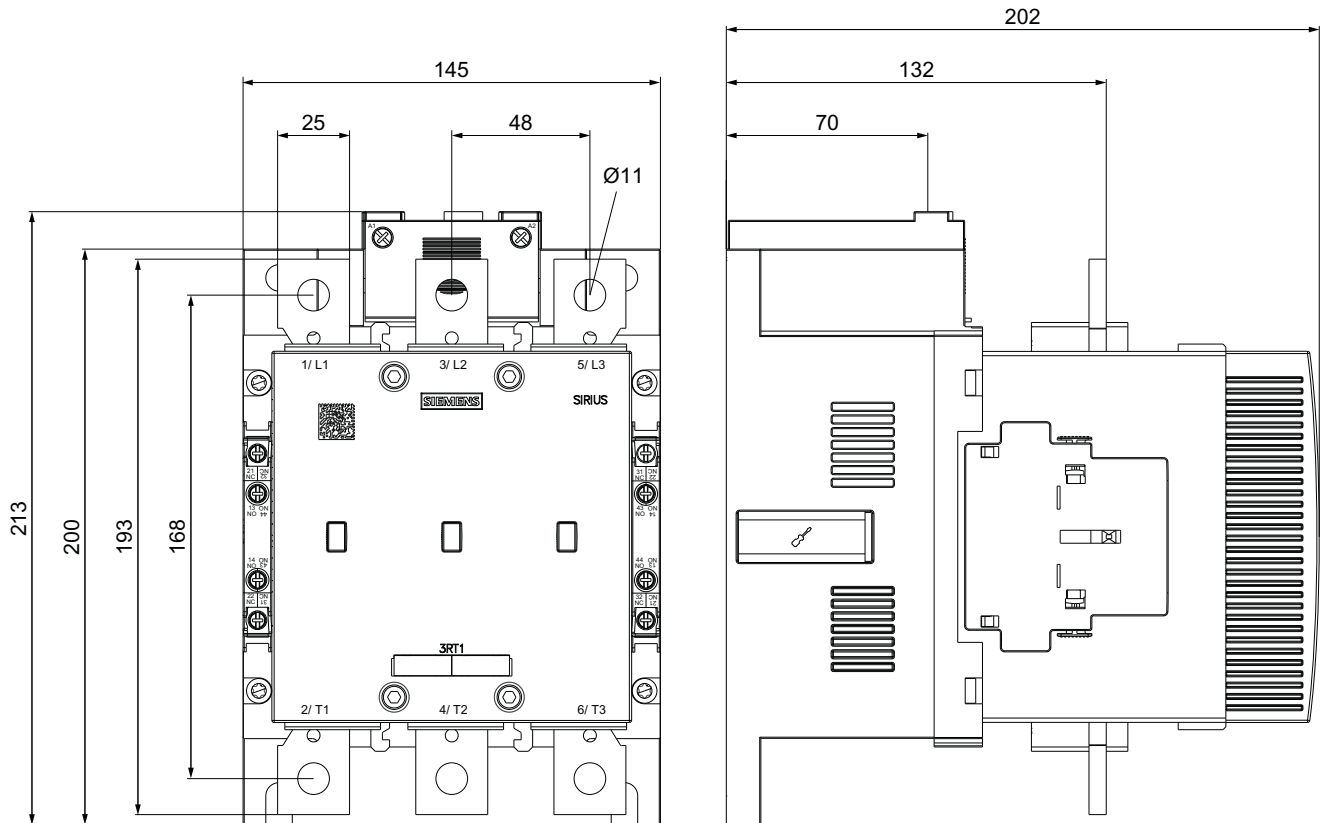
Bohrplan der Schütze 3RT1.6



C.9 Schütze 3RT126 (Baugröße S10)

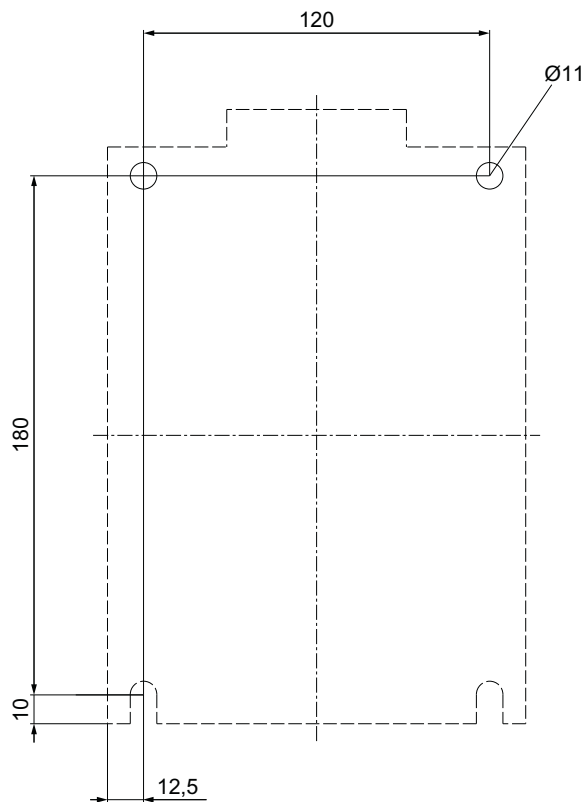
C.9.1 Schütze 3RT126

Schütze 3RT126



C.9.2 Bohrplan der Schütze

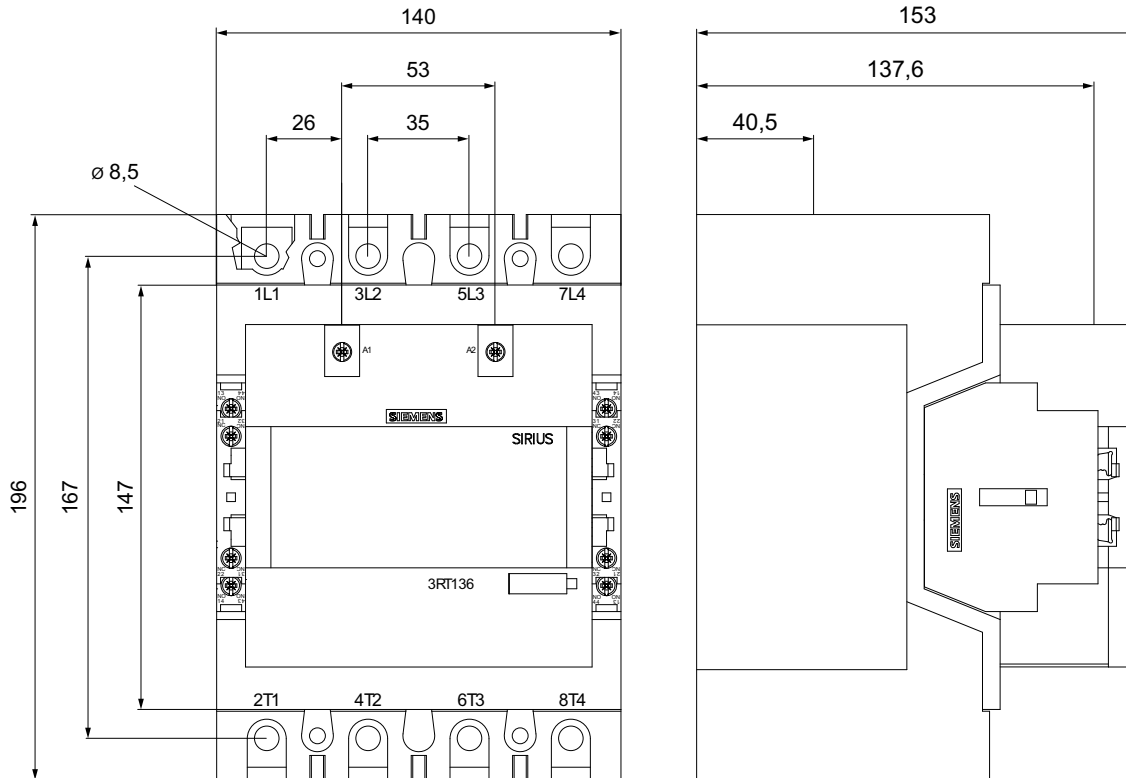
Bohrplan der Schütze 3RT126



C.10 Schütze 3RT136 (Baugröße S10)

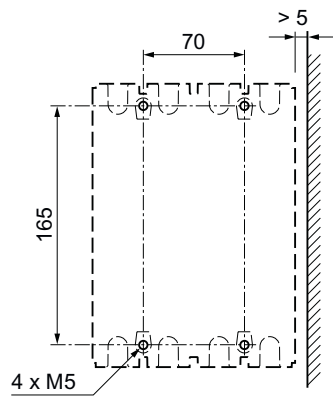
C.10.1 Schütze 3RT136

Schütze 3RT136



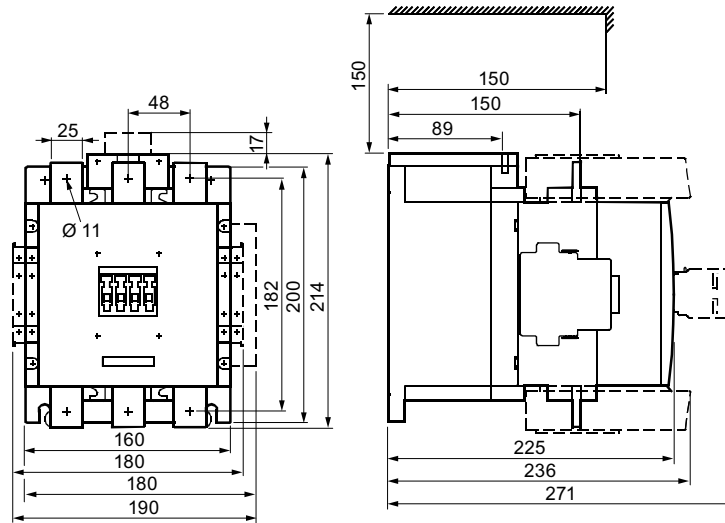
C.10.2 Bohrplan der Schütze

Bohrplan der Schütze 3RT136

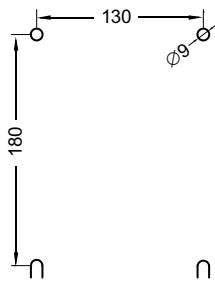


C.11 Schütze 3RT107 / 3RT147 (Baugröße S12)

Schütze 3RT107 / 3RT147



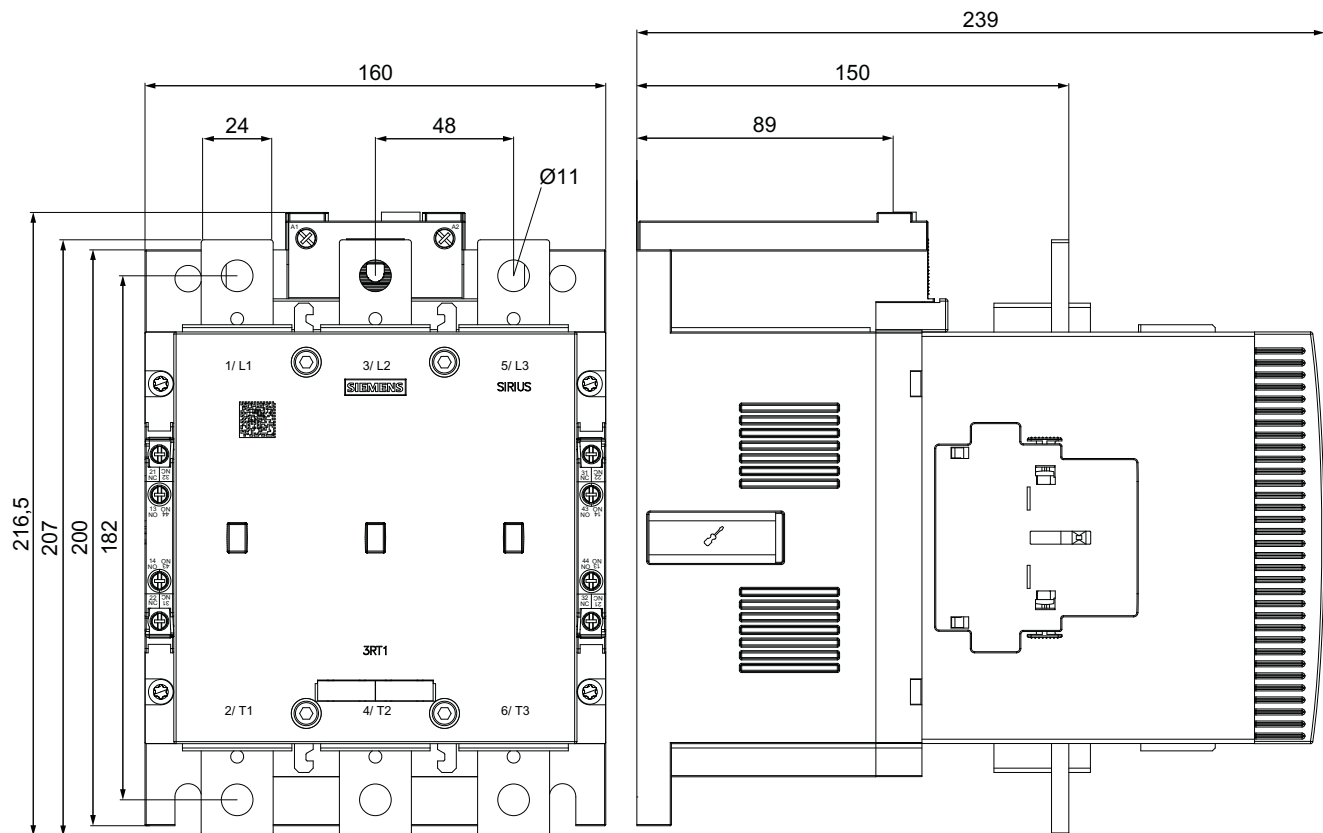
Bohrplan der Schütze 3RT1.7



C.12 Schütze 3RT127 (Baugröße S12)

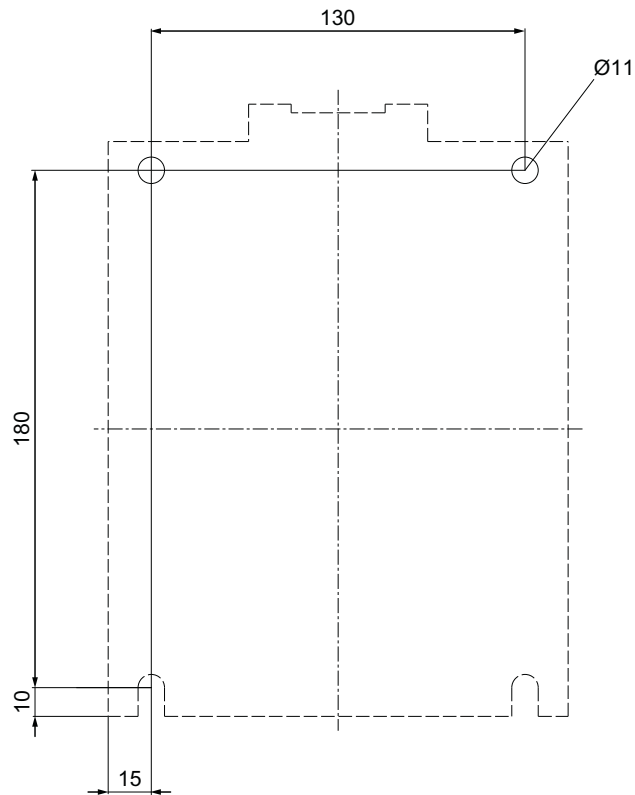
C.12.1 Schütze 3RT127

Schütze 3RT127



C.12.2 Bohrplan der Schütze

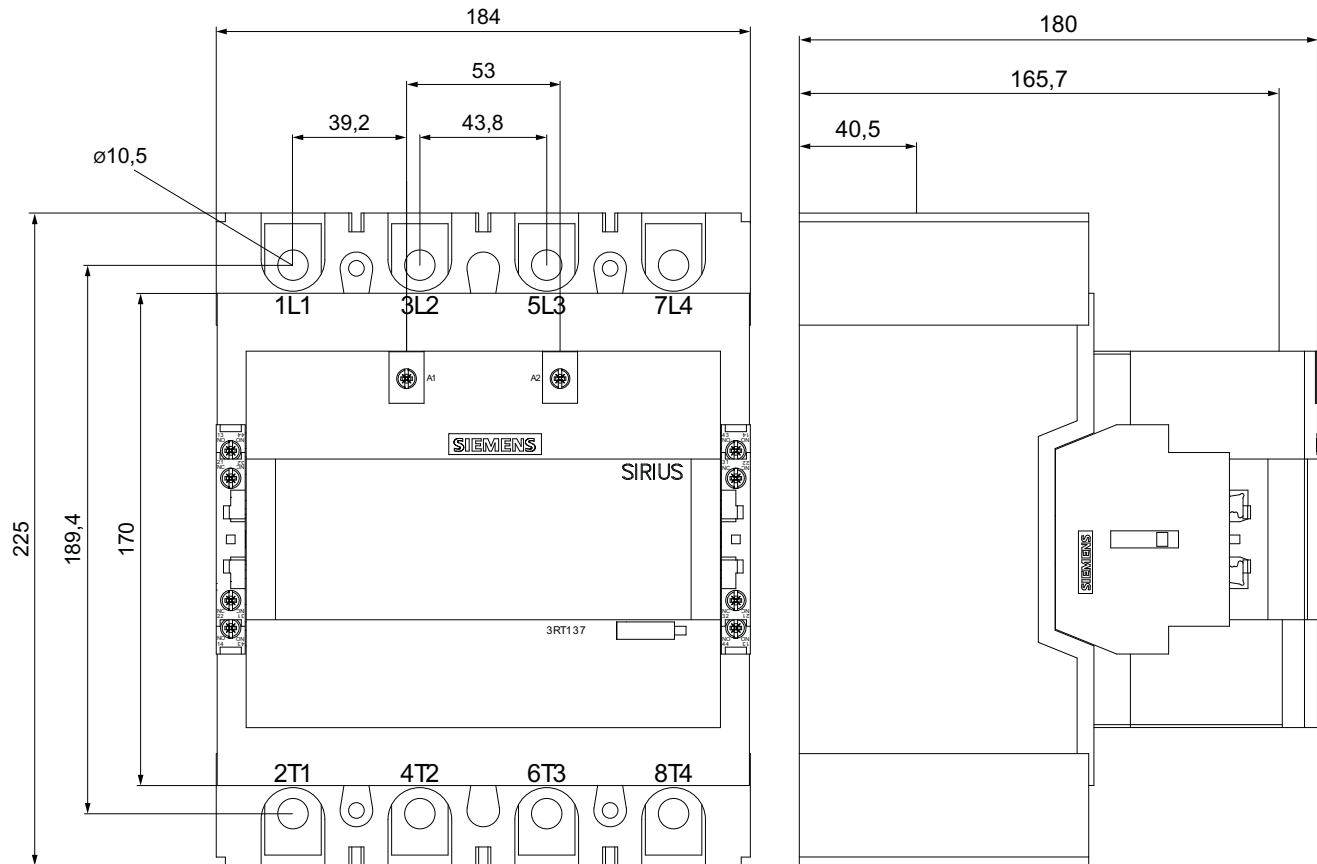
Bohrplan der Schütze 3RT127



C.13 Schütze 3RT137 (Baugröße S12)

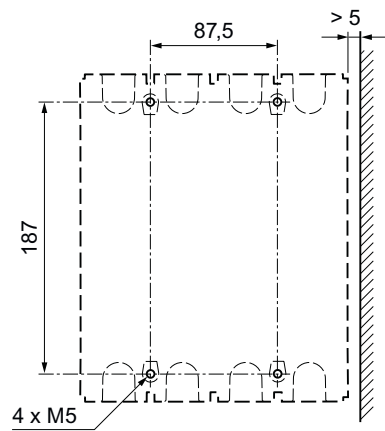
C.13.1 Schütze 3RT137

Schütze 3RT137



C.13.2 Bohrplan der Schütze

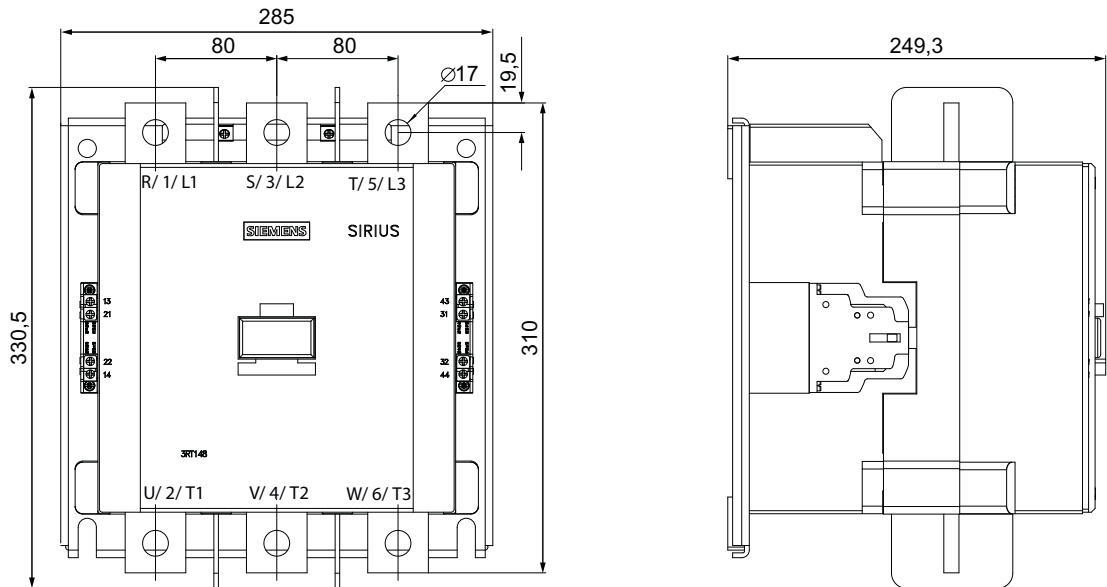
Bohrplan der Schütze 3RT137



C.14 Schütze 3RT148

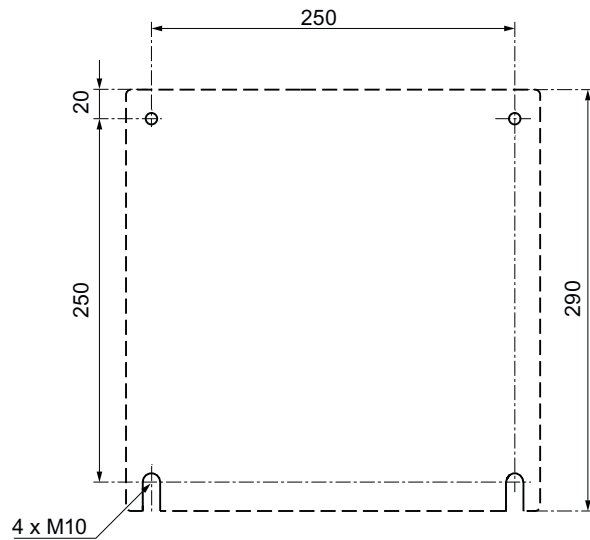
C.14.1 Schütze 3RT1481 und 3RT1482

Schütze 3RT1481 und 3RT1482



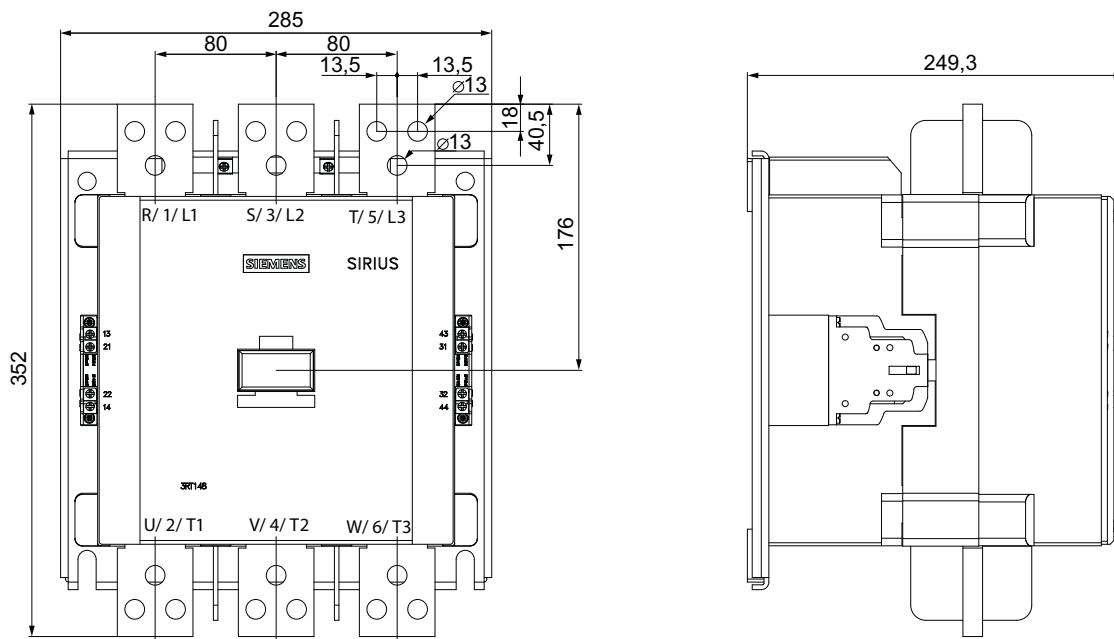
C.14.2 Bohrplan der Schütze 3RT1481 und 3RT1482

Bohrplan der Schütze 3RT1481 und 3RT1482



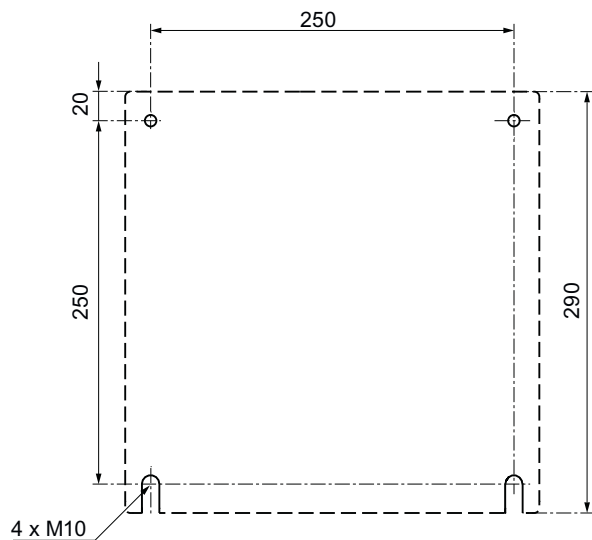
C.14.3 Schütze 3RT1483

Schütze 3RT1483



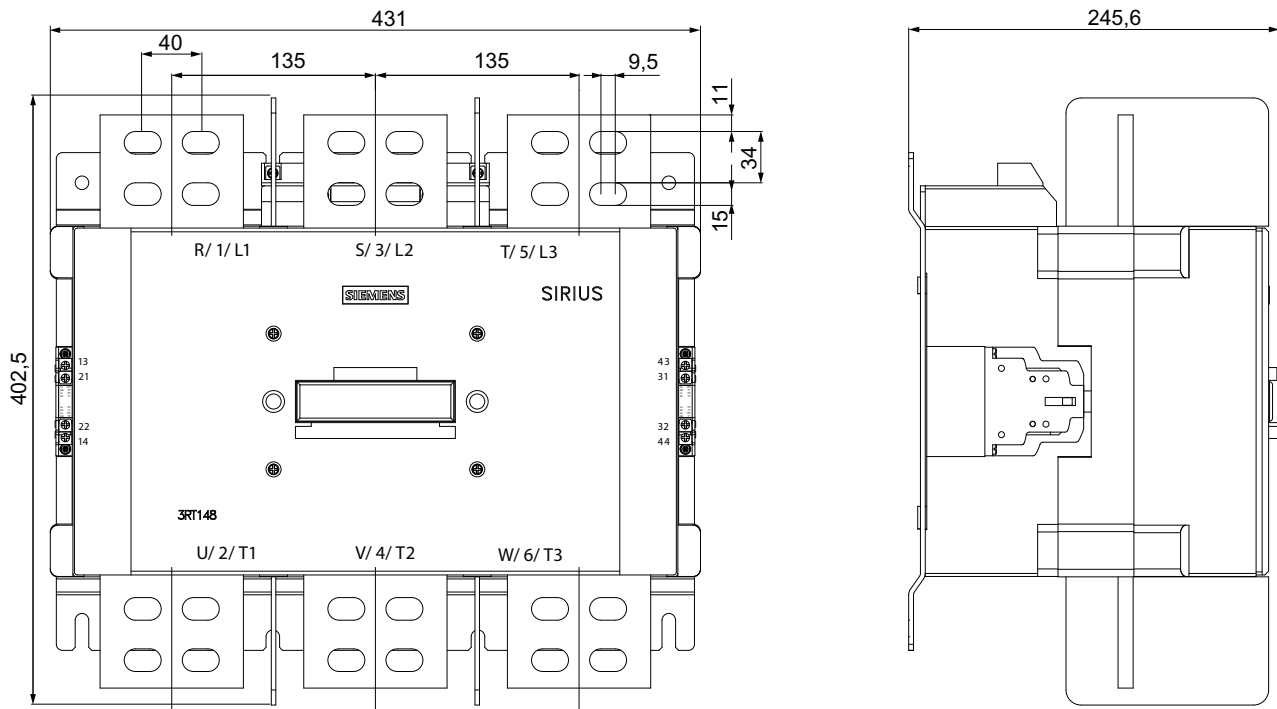
C.14.4 Bohrplan der Schütze 3RT1483

Bohrplan der Schütze 3RT1483



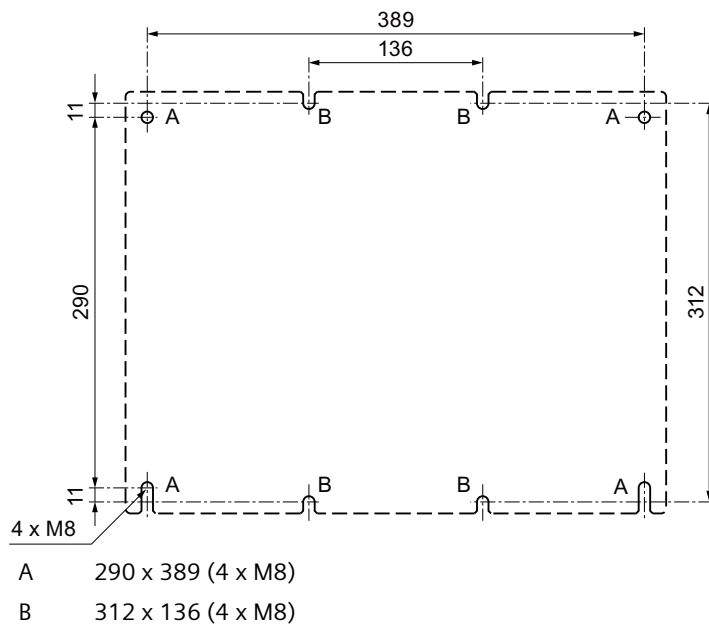
C.14.5 Schütze 3RT1485 und 3RT1486

Schütze 3RT1485 und 3RT1486



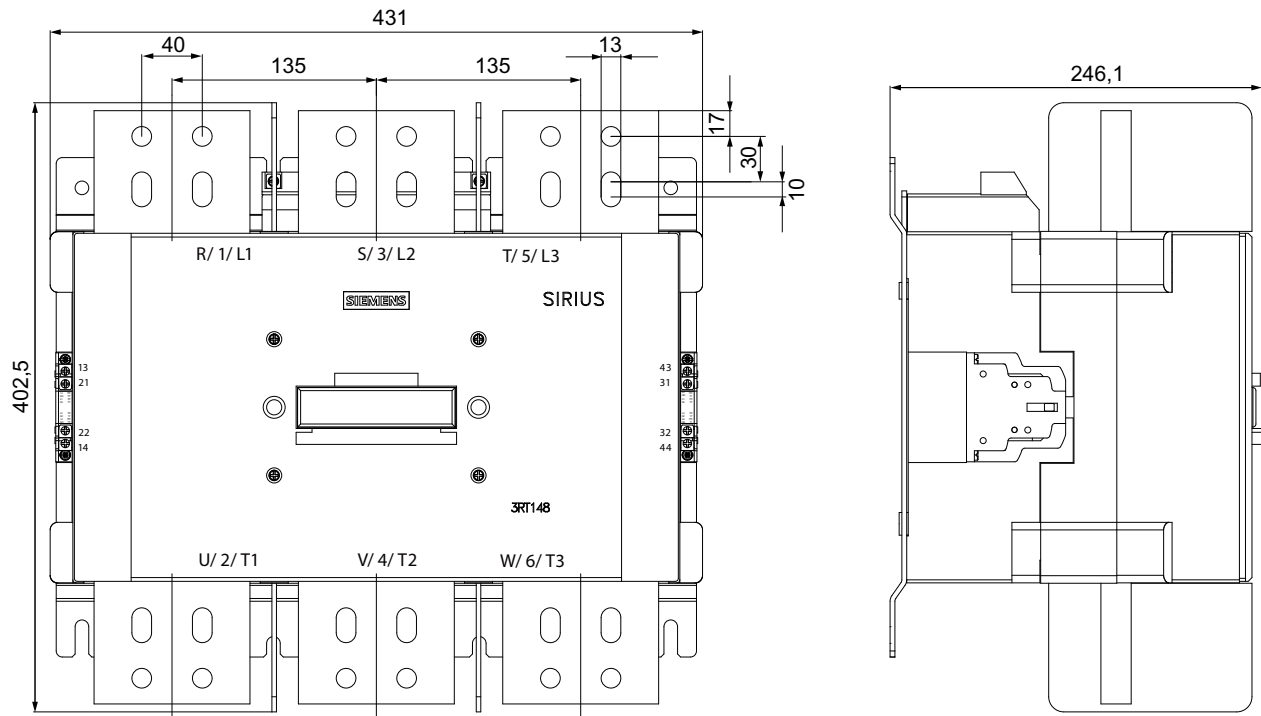
C.14.6 Bohrplan der Schütze 3RT1485 und 3RT1486

Bohrplan der Schütze 3RT1485 und 3RT1486



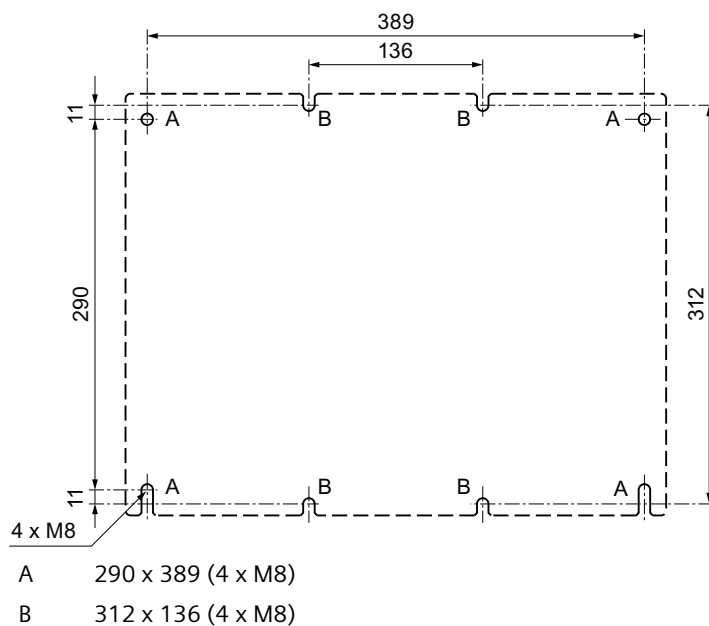
C.14.7 Schütze 3RT1487

Schütze 3RT1487



C.14.8 Bohrplan der Schütze 3RT1487

Bohrplan der Schütze 3RT1487



C.15 Kondensatorschütze 3RT26

C.15.1 Kondensatorschütze 3RT261 (Baugröße S00)

Kondensatorschütze 3RT261.-1.... (Baugröße S00)

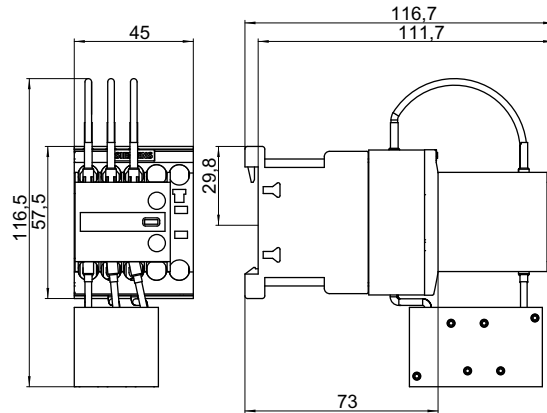


Bild C-36 Kondensatorschütze 3RT261.-1.... (Baugröße S00)

Bohrplan der Kondensatorschütze 3RT261.-1.... (Baugröße S00)

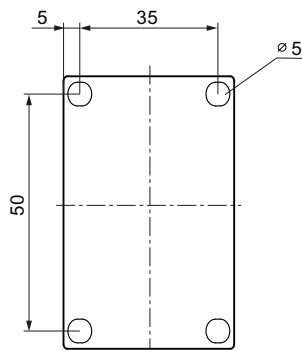


Bild C-37 Bohrplan der Kondensatorschütze 3RT261.-1.... (Baugröße S00)

C.15.2 Kondensatorschütze 3RT262 (Baugröße S0)

Kondensatorschütze 3RT262.-1.... (Baugröße S0)

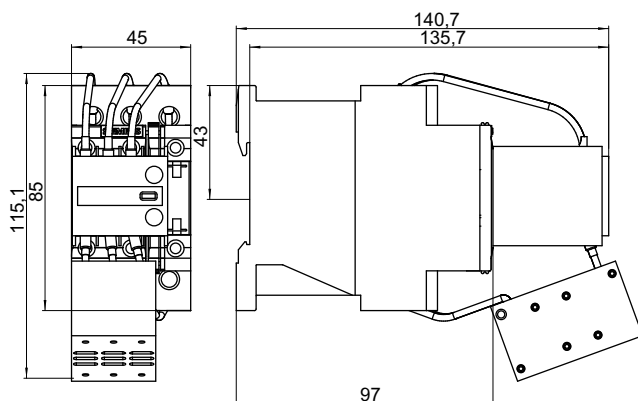


Bild C-38 Kondensatorschütze 3RT2625-1A... (Baugröße S0)

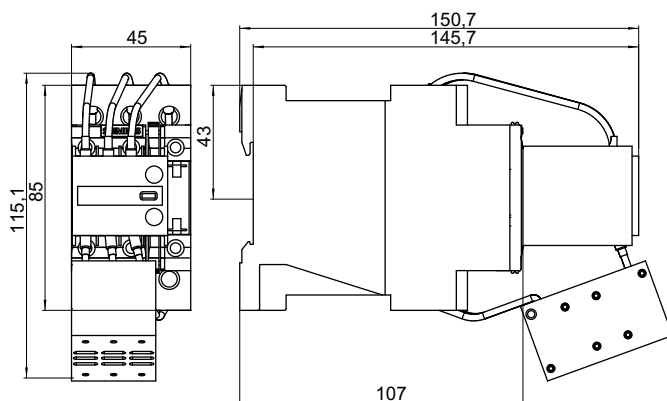


Bild C-39 Kondensatorschütze 3RT2625-1B... (Baugröße S0)

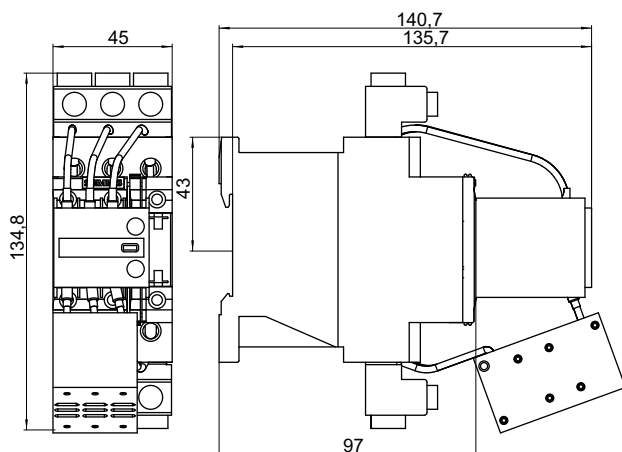


Bild C-40 Kondensatorschütze 3RT2628-1A... (Baugröße S0)

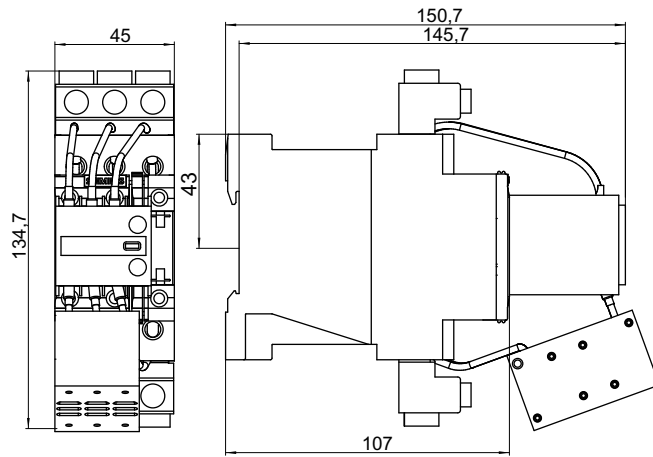


Bild C-41 Kondensatorschütze 3RT2628-1B... (Baugröße S0)

Bohrplan der Kondensatorschütze 3RT262.-1.... (Baugröße S0)

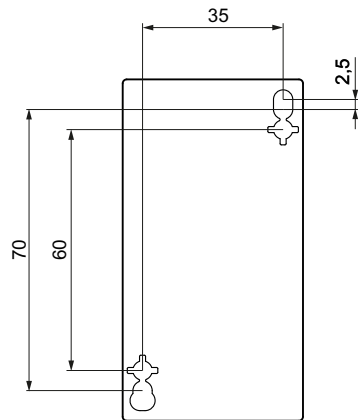


Bild C-42 Bohrplan der Kondensatorschütze 3RT262.-1.... (Baugröße S0)

C.15.3 Kondensatorschütze 3RT263 (Baugröße S2)

Kondensatorschütze 3RT263.-1.... (Baugröße S2)

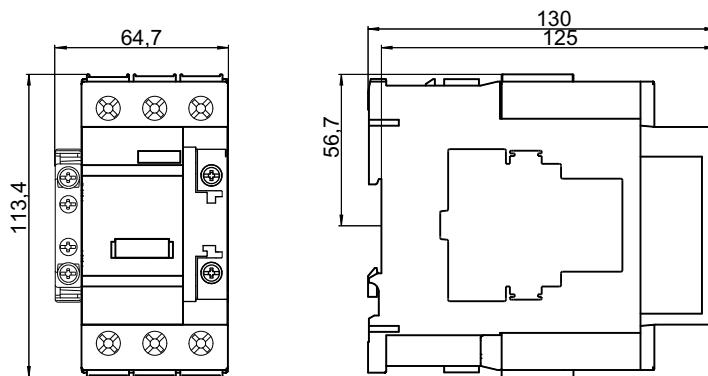


Bild C-43 Kondensatorschütze 3RT263.-1.... (Baugröße S2)

Bohrplan der Kondensatorschütze 3RT263.-1.... (Baugröße S2)

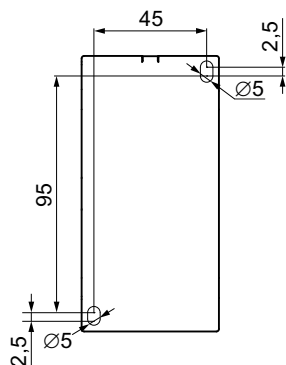


Bild C-44 Bohrplan der Kondensatorschütze 3RT263.-1.... (Baugröße S2)

C.15.4 Kondensatorschütze 3RT264 (Baugröße S3)

Kondensatorschütze 3RT264.-1.... (Baugröße S3)

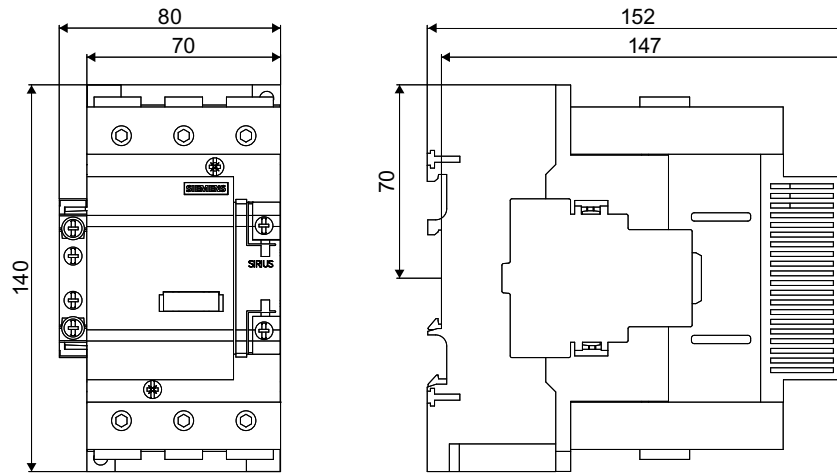


Bild C-45 Kondensatorschütze 3RT264.-1.... (Baugröße S3)

Bohrplan der Kondensatorschütze 3RT264.-1.... (Baugröße S3)

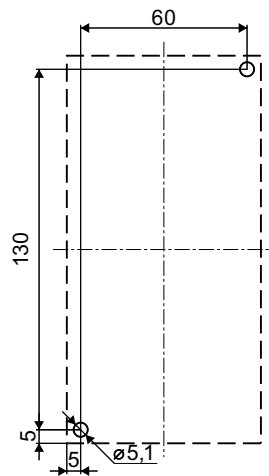


Bild C-46 Bohrplan der Kondensatorschütze 3RT264.-1.... (Baugröße S3)

C.16 Wendekombinationen 3RA23

C.16.1 Wendekombinationen 3RA231 (Baugröße S00)

Wendekombinationen 3RA231.-8X.3.-1 (Baugröße S00, Schraubanschlusstechnik)

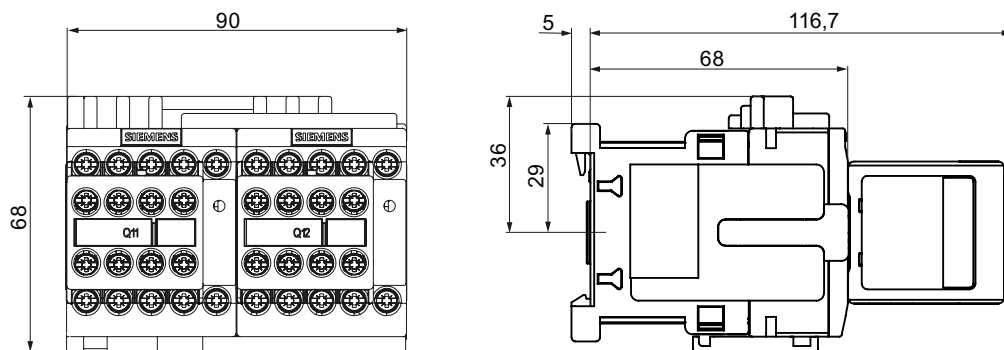


Bild C-47 Wendekombinationen 3RA231.-8X.3.-1 (Baugröße S00, Schraubanschlusstechnik)

Bohrplan der Wendekombinationen 3RA231.-8X.3.-1 (Baugröße S00, Schraubanschlusstechnik)

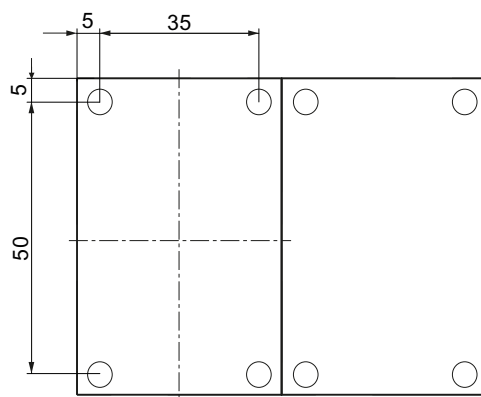


Bild C-48 Bohrplan der Wendekombinationen 3RA231.-8X.3.-1 (Baugröße S00, Schraubanschlusstechnik)

Wendekombinationen 3RA231.-8X.3.-2 (Baugröße S00, Federzuganschlusstechnik)

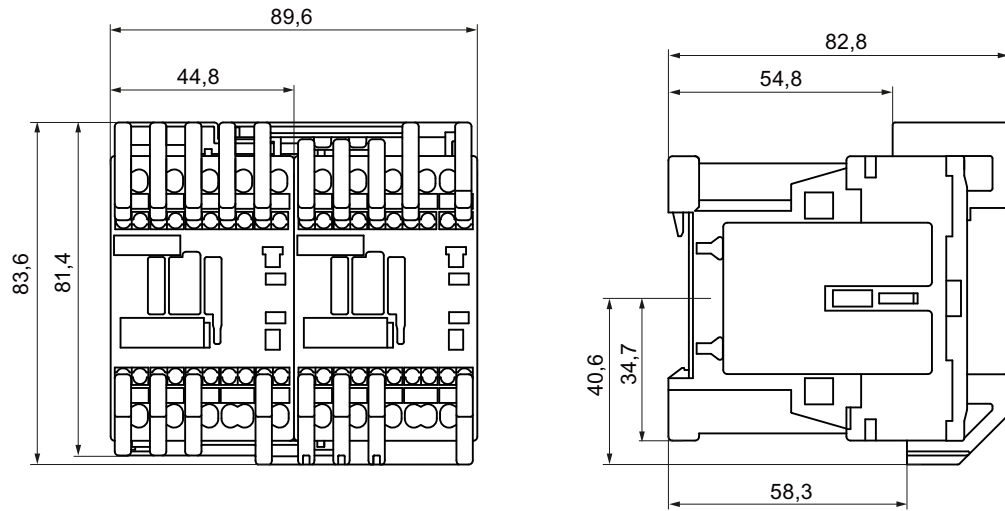


Bild C-49 Wendekombinationen 3RA231.-8X.3.-2 (Baugröße S00, Federzuganschlusstechnik)

Bohrplan der Wendekombinationen 3RA231.-8X.3.-2 (Baugröße S00, Federzuganschlusstechnik)

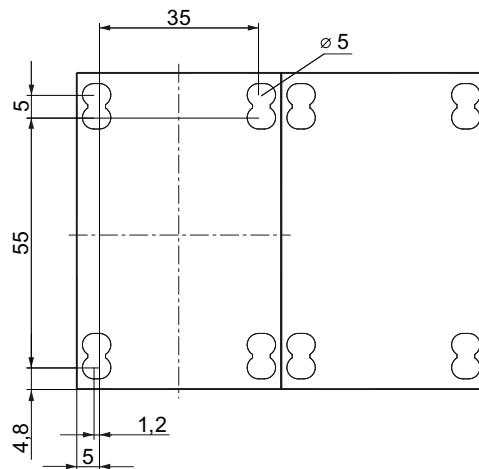


Bild C-50 Bohrplan der Wendekombinationen 3RA231.-8X.3.-2 (Baugröße S00, Federzuganschlusstechnik)

C.16.2 Wendekombinationen 3RA232 (Baugröße S0)

Wendekombinationen 3RA232.-8XB30-1 und 3RA232.-8XD3.-1 (Baugröße S0, Schraubanschlusstechnik)

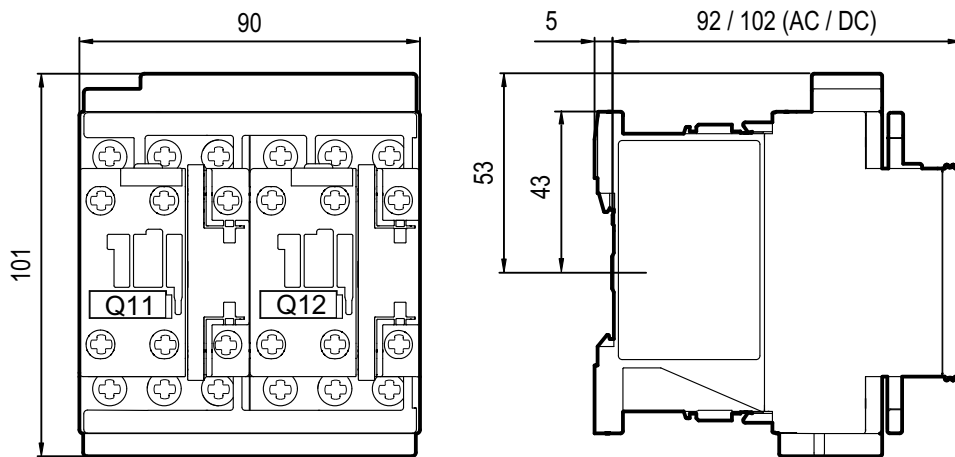


Bild C-51 Wendekombinationen 3RA232.-8XB30-1 (Baugröße S0, Schraubanschlusstechnik)

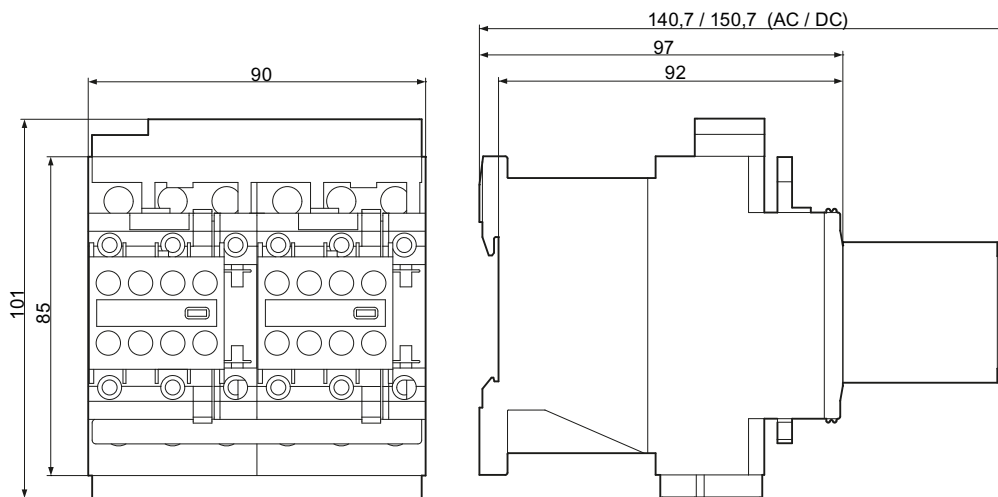


Bild C-52 Wendekombinationen 3RA232.-8XD3.-1 (Baugröße S0, Schraubanschlusstechnik)

Bohrplan der Wendekombinationen 3RA232.-8XB30-1 und 3RA232.-8XD3.-1 (Baugröße S0, Schraubanschlusstechnik)

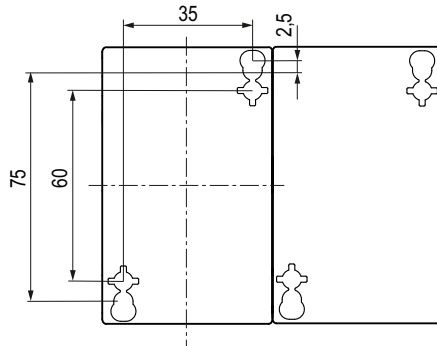


Bild C-53 Bohrplan der Wendekombinationen 3RA232.-8XB30-1 und 3RA232.-8XD3.-1 (Baugröße S0, Schraubanschlusstechnik)

Wendekombinationen 3RA232.-8XB30-2 und 3RA232.-8XD3.-2 (Baugröße S0, Federzuganschlusstechnik)

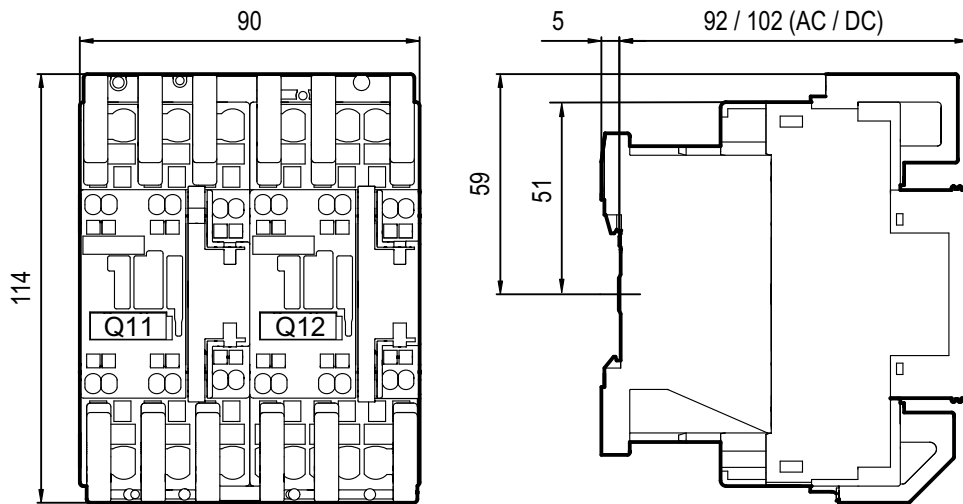


Bild C-54 Wendekombinationen 3RA232.-8XB30-2 (Baugröße S0, Federzuganschlusstechnik)

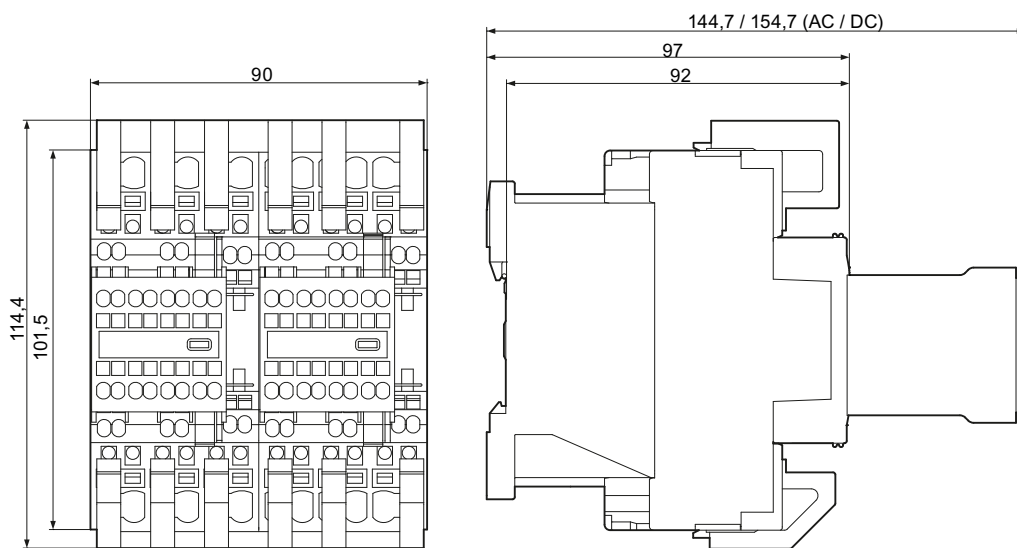


Bild C-55 Wendekombinationen 3RA232.-8XD3.-2 (Baugröße S0, Federzuganschlusstechnik)

Bohrplan der Wendekombinationen 3RA232.-8XB30-2 und 3RA232.-8XD3.-2 (Baugröße S0, Federzuganschlusstechnik)

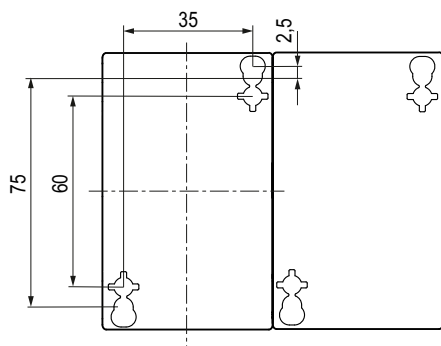


Bild C-56 Bohrplan der Wendekombinationen 3RA232.-8XB30-2 und 3RA232.-8XD3.-2 (Baugröße S0, Federzuganschlusstechnik)

C.16.3 Wendekombinationen 3RA233 (Baugröße S2)

Wendekombinationen 3RA233.-8XB30-1 (Baugröße S2)

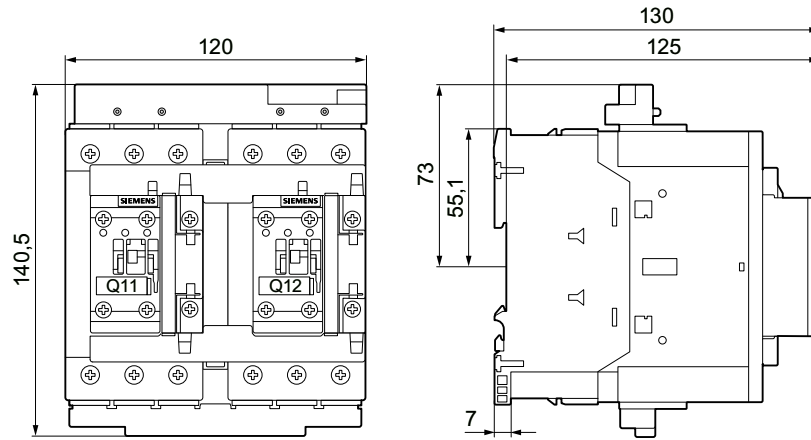


Bild C-57 Wendekombinationen 3RA233.-8XB30-1

Bohrplan der Wendekombinationen 3RA233.-8XB30-1 (Baugröße S2)

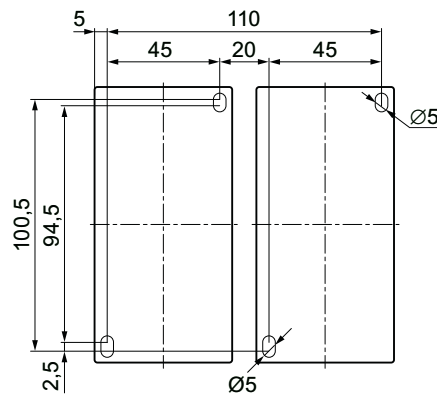
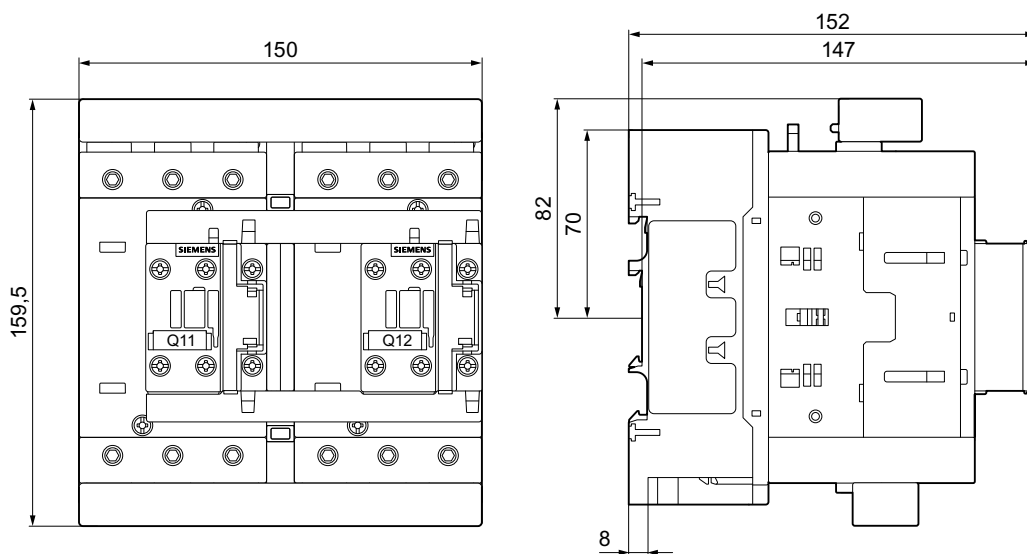


Bild C-58 Bohrplan der Wendekombinationen 3RA233.-8XB30-1

C.16.4 Wendekombinationen 3RA234 (Baugröße S3)

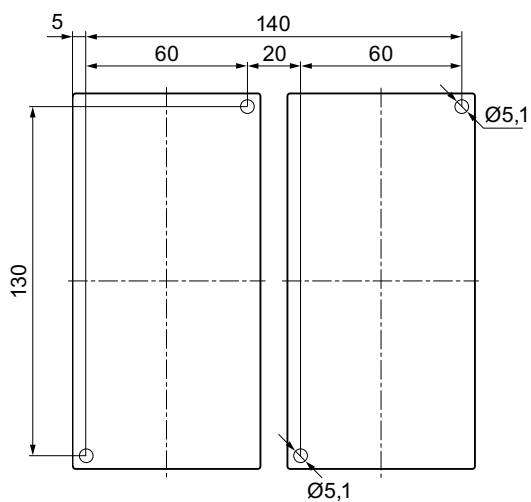
C.16.4.1 Wendekombinationen 3RA234.-8X.30-1 (Baugröße S3)

Wendekombinationen 3RA234.-8X.30-1 (Baugröße S3)



C.16.4.2 Bohrplan der Wendekombinationen 3RA234.-8X.30-1 (Baugröße S3)

Bohrplan der Wendekombinationen 3RA234.-8X.30-1 (Baugröße S3)



C.17 Stern-Dreieck-Kombinationen 3RA24

C.17.1 Stern-Dreieck-Kombinationen 3RA241 (Baugröße S00)

Stern-Dreieck-Kombinationen 3RA241.-8X.31-1 (Baugröße S00, Schraubanschlusstechnik)

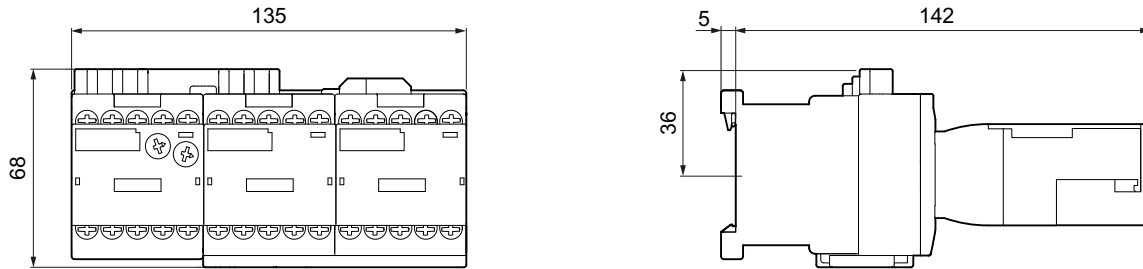


Bild C-59 Stern-Dreieck-Kombinationen 3RA241.-8X.31-1 (Baugröße S00, Schraubanschlusstechnik)

Bohrplan der Stern-Dreieck-Kombinationen 3RA241.-8X.31-1 (Baugröße S00, Schraubanschlusstechnik)

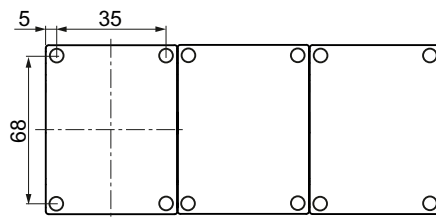


Bild C-60 Bohrplan der Stern-Dreieck-Kombinationen 3RA241.-8X.31-1 (Baugröße S00, Schraubanschlusstechnik)

Stern-Dreieck-Kombinationen 3RA241.-8X.31-2 (Baugröße S00, Federzuganschlusstechnik)

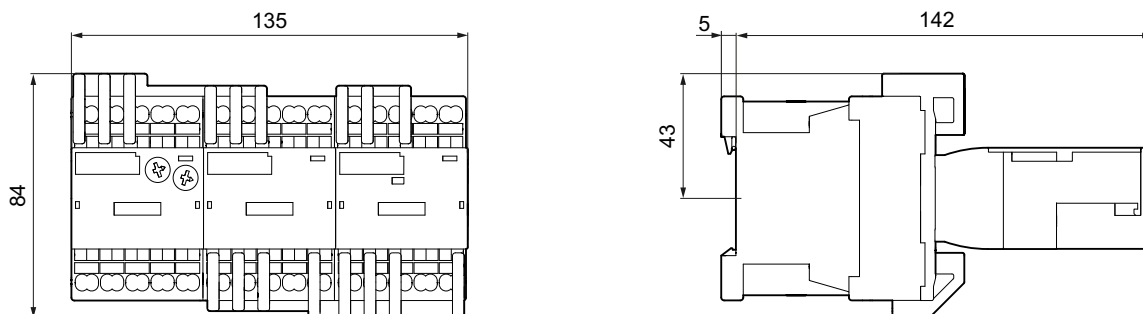


Bild C-61 Stern-Dreieck-Kombinationen 3RA241.-8X.31-2 (Baugröße S00, Federzuganschlusstechnik)

Bohrplan der Stern-Dreieck-Kombinationen 3RA241.-8X.31-2 (Baugröße S00, Federzuganschlusstechnik)

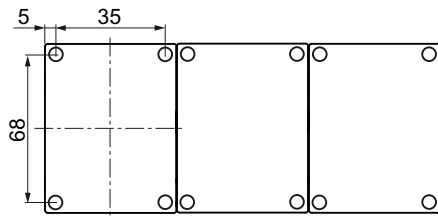


Bild C-62 Bohrplan der Stern-Dreieck-Kombinationen 3RA241.-8X.31-2 (Baugröße S00, Federzuganschlusstechnik)

C.17.2 Stern-Dreieck-Kombinationen 3RA242 (Baugröße S0)

C.17.2.1 Stern-Dreieck-Kombinationen 3RA242.-8X.3.-1 (Baugröße S0, Schraubanschlusstechnik)

Stern-Dreieck-Kombinationen 3RA242.-8X.3.-1 (Baugröße S0, Schraubanschlusstechnik)

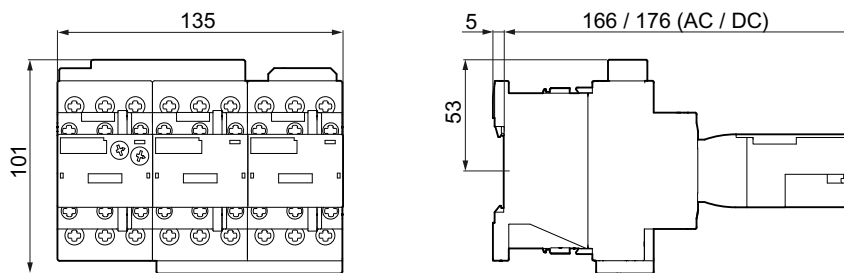


Bild C-63 Stern-Dreieck-Kombinationen 3RA242.-8X.3.-1 (Baugröße S0, Schraubanschlusstechnik)

C.17.2.2 Bohrplan der Stern-Dreieck-Kombinationen 3RA242.-8X.3.-1 (Baugröße S0, Schraubanschlusstechnik)

Bohrplan der Stern-Dreieck-Kombinationen 3RA242.-8X.3.-1 (Baugröße S0, Schraubanschlusstechnik)

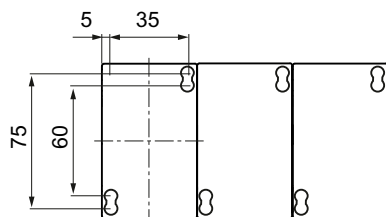


Bild C-64 Bohrplan der Stern-Dreieck-Kombinationen 3RA242.-8X.3.-1 (Baugröße S0, Schraubanschlusstechnik)

C.17.2.3 Stern-Dreieck-Kombinationen 3RA242.-8X.3.-2 (Baugröße S0, Federzuganschlusstechnik)

Stern-Dreieck-Kombinationen 3RA242.-8X.3.-2 (Baugröße S0, Federzuganschlusstechnik)

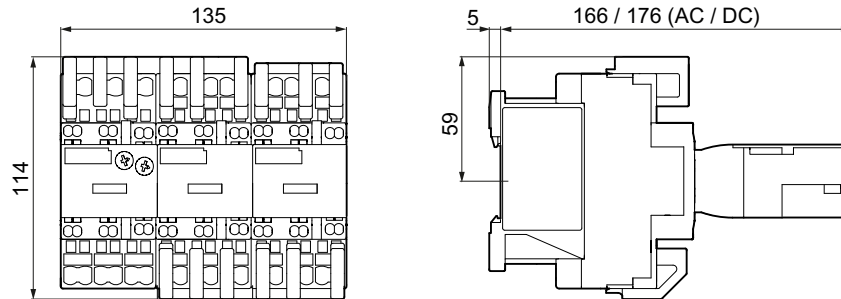


Bild C-65 Stern-Dreieck-Kombinationen 3RA242.-8X.3.-2 (Baugröße S0, Federzuganschlusstechnik)

C.17.2.4 Bohrplan der Stern-Dreieck-Kombinationen 3RA242.-8X.3.-2 (Baugröße S0, Federzuganschlusstechnik)

Bohrplan der Stern-Dreieck-Kombinationen 3RA242.-8X.3.-2 (Baugröße S0, Federzuganschlusstechnik)

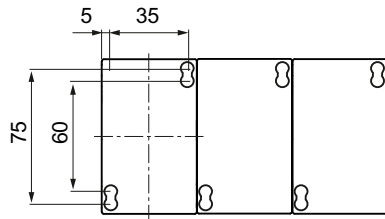


Bild C-66 Bohrplan der Stern-Dreieck-Kombinationen 3RA242.-8X.3.-2 (Baugröße S0, Federzuganschlusstechnik)

C.17.3 Stern-Dreieck-Kombinationen 3RA243 (Baugröße S2)

Stern-Dreieck-Kombinationen 3RA243.-8X.32-1 (Baugröße S2)

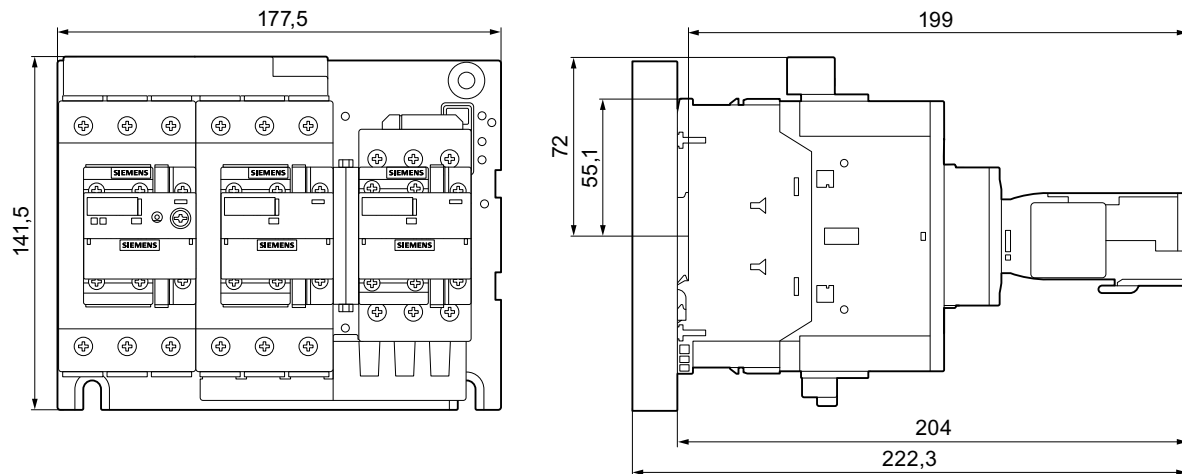


Bild C-67 Stern-Dreieck-Kombination 3RA2434-8X.32-1 / 3RA2435-8X.32-1 / 3RA2436-8X.32-1 (S2-S2-S0) auf Montageplatte

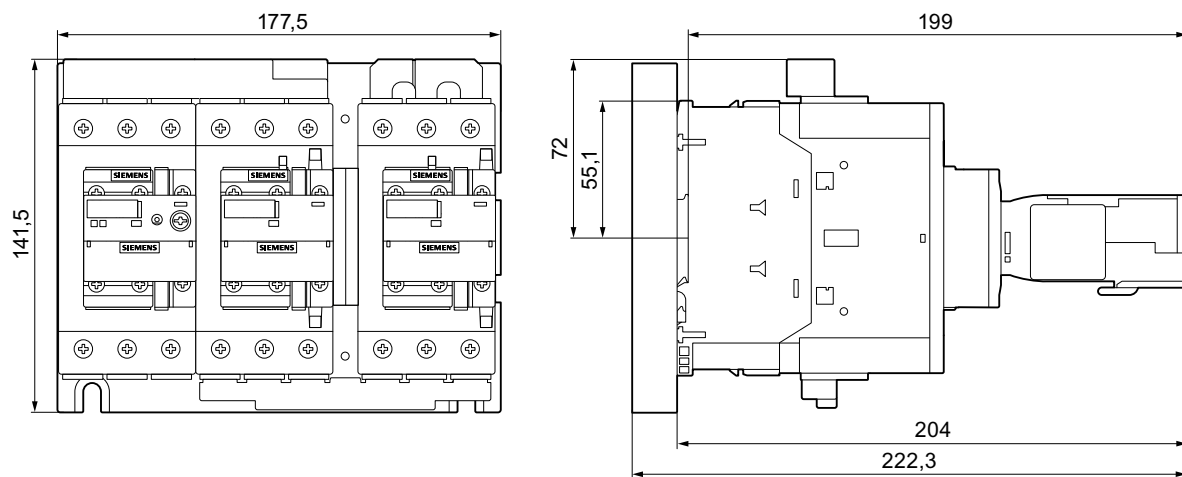


Bild C-68 Stern-Dreieck-Kombination 3RA2437-8X.32-1 (S2-S2-S2) auf Montageplatte

Bohrplan der Montageplatte für Stern-Dreieck-Kombinationen 3RA243.-8X.32-1 (Baugröße S2)

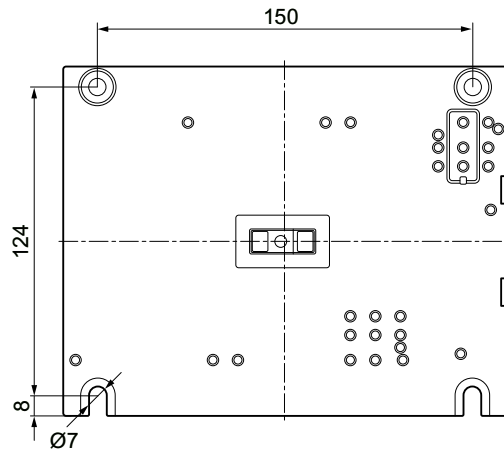
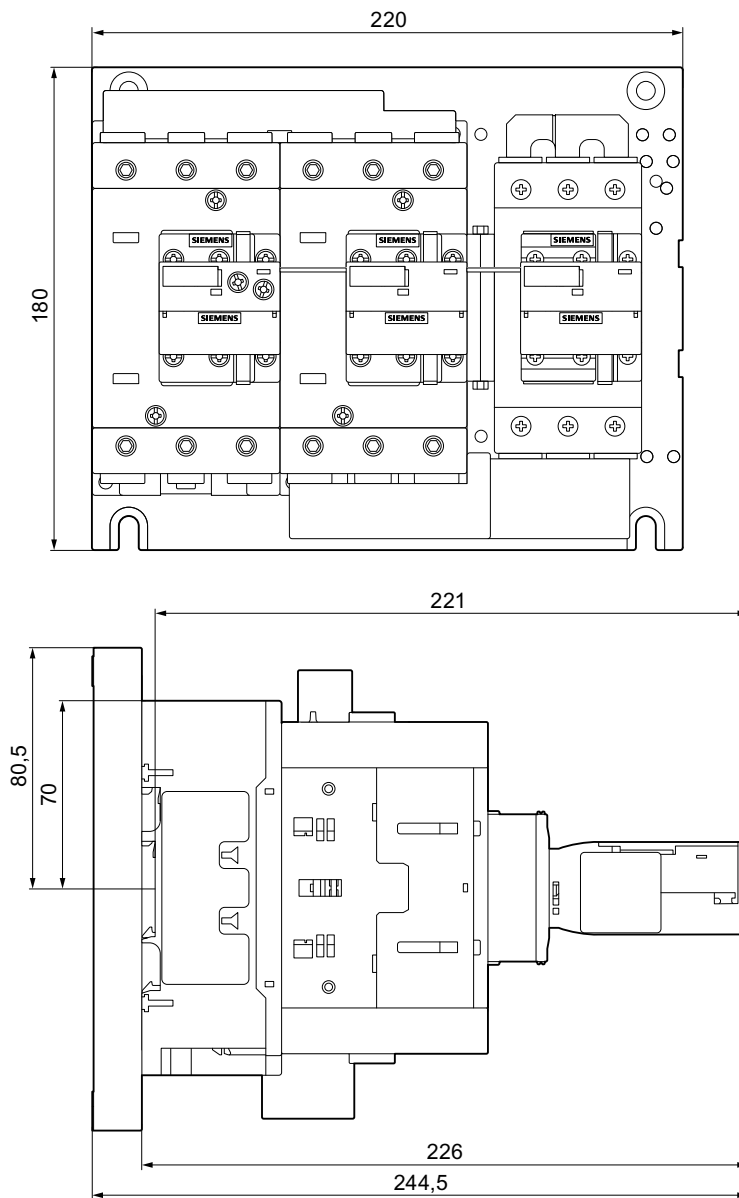


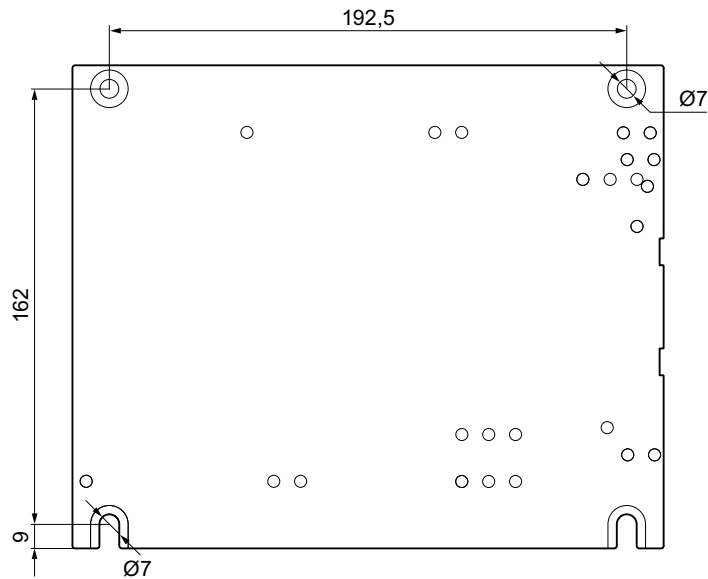
Bild C-69 Bohrplan der Montageplatte für Stern-Dreieck-Kombinationen 3RA243.-8X.32-1

C.17.4 Stern-Dreieck-Kombinationen 3RA244 (Baugröße S3)

C.17.4.1 Stern-Dreieck-Kombinationen 3RA244.-8X.32-1 (Baugröße S3)

Stern-Dreieck-Kombinationen 3RA244.-8X.32-1 (Baugröße S3)



C.17.4.2 Bohrplan der Stern-Dreieck-Kombinationen 3RA244.-8X.32-1 (Baugröße S3)**Bohrplan der Montageplatte für Stern-Dreieck-Kombinationen 3RA244.-8X.32-1 (Baugröße S3)**

Index

1

1-Phasen-Einspeiseklemme
Schütze, 358

2

2-Leiter-Anschluss, 245

3

3D-Modell, 16
3-Phasen-Einspeiseklemme
Schütze, 357

4

4-polige Schütze, 114, 118

A

Abdeckung für Ringkabelschuh
Schütze, 355
Abschaltüberspannung, 311
Anlassen von Drehstrommotoren, 159
Anlaufstrom, 159, 163
Anschließen
Stern-Dreieck-Kombinationen, Linkslauf, 165
Stern-Dreieck-Kombinationen, Rechtslauf, 164
Anschlussabdeckung
Schütze, 466
Anschlussabdeckung für Kabelschuhanschluss und
Schienenanschluss
Schütze, 443, 444
Anschlussbezeichnungen
Schütze, 243
Anschlussmodul
Schütze, 373, 374
Anschlusstechniken
Hilfsschütze, 62
Leistungsschütze 3RT2, 42
Luftschütze 3RT1, 49
Schütze, 243
Stern-Dreieck-Kombination, 72
Vakuumschütze 3RT12, 49
Wendekombination, 70

Anschlussverbreiterung
Schütze, 464
Antriebsarten
Schütze, 84
Anwendungsbereiche
Schütze, 27, 81
Approbationen, 21
Schütze, 21
Arbeitsbereich, 85
Arbeitsbereich der Magnetspule
Schütze für Bahnanwendungen, 108
Arbeitsbereich der Magnetspulen
Leistungsschütze, 106
AS-Interface, 160, 402
AS-Interface, 111
Ausschaltverzögerer
Schütze, 332, 333
Ausschaltverzug, 318
Ausstattungsmerkmale
Hilfsschütz, 4-polig, 63
Hilfsschütz, 8-polig, 63

B

Bahnanwendungen
Schütze, 82, 107
Basismodul, 401, 409
Bausatz für Stern-Dreieck-Kombination
Schütze, 400, 402, 405, 411, 421, 435, 438
Bausatz für Wendekombination
Schütze, 377, 378
Bestimmungsgemäßer Gebrauch, 31
Betriebsanleitungen, 507
Betriebssicherheit, 32, 134

C

CAX-Daten, 16
Control Kit
Schütze, 339, 340

D

Dauerbelastung bei Parallelschaltung, 360
DIN EN 50005, 283
DIN EN 50011, 283
DIN EN 50012, 284
Diodenkombination, 311, 318

Direktstarter, 153

E

Einbaulage

Schütze, 188

Einschaltdauer ED

Leistungsschütze, 107, 335

Einschalteistung, 130

elektromotorische Kraft, 328

Elektronisch verzögerte Hilfsschalter

Schütze, 461, 463

EMV-Entstörmodul

Schütze, 328, 329, 331

EN ISO 13849-1:2015, 132

Entstördiode, 318

EPLAN Markos, 16

F

Federzuganschlusstechnik, 254

Freilaufdiode, 311, 318

Frequenzumrichter

Schütz, 174

Funktionskleinspannung, 132

Funktionsmodule

Stern-Dreieck-Kombinationen, 72, 400, 408

Funktionsmodule zum Anbau an Schütze

Schütze, 376

Stern-Dreieck-Kombinationen, 376, 401

Funktionsmodule zur Anbindung an die

Steuerung, 111, 160

Schütze, 375

Stern-Dreieck-Kombinationen, 402

Funktionsprüfung, 133

Funktionstest, 133

G

Gebrauchskategorien

Schütze, 27, 111, 114, 120

Geräteausführungen

Schütze, 41

Grundkenntnisse, 13

Gültigkeitsbereich

Gerätehandbuch, 14

H

Halteleistung, 130

Haupteintrag, 199

Hilfskontakte (Schütze), 244, 276

integriert, 276

zeitverzögert, 284

Hilfsschalter

Hilfsschütze, 120

Schütze, 276, 279, 298, 303, 305

Wendekombinationen, 155

Hilfsschalter (Schütze)

Bestückung nach Normen, 283

Bestückungsregeln, 279

elektronikgerecht, 277, 302

elektronisch verzögert, 376

für Hilfsschütze, 284

maximale Anzahl, 279, 303

mit überschneidender Kontaktgabe, 278, 302

Hilfsschütze, 35, 36, 61, 120

I

IEC 62061:2005, 132

induktiver Verbraucher, 311, 329

IO-Link, 160, 402

IO-Link, 111

Isolierstopp

Schütze, 372

K

Klemmenabdeckung für Rahmenklemmenblock

Schütze, 453

Kombination mit mechanischer Verriegelung

4-polig, 384

Kommunikation

Leistungsschütze, 111

Koppelglied

Schütze, 342, 344

Koppelmodul, 409

Koppelschütze, 82, 129, 311

L

Lange Steuerleitungen, 168

Lange Steuerleitungen (Schütze)

Ausschalten, 170

Einschalten, 168

Lebensdauer

Leistungsschütze, 107

LED-Anzeigebaustein

Schütze, 348

Leistungsschütz, 35, 36, 37
 kommunikationsfähig, 43, 44, 160, 402
 Leitungskapazität, 171
 Linkslauf
 Stern-Dreieck-Kombinationen, 166
 Wendekombinationen, 158, 378, 381, 385, 389,
 394, 397
 Literatur, 507
 Lötstiftadapter
 Schütze, 350
 Lötstiftanschluss, 62, 245, 350

M

Maschinensicherheit, 31
 Maßzeichnungen, 16
 Mechanische Verriegelung
 Schütze, 468
 Mechanischer Verklinkblock
 Schütze, 335, 337
 Mindestabstand
 Leistungsschütze, 106
 Momentklasse, 163

N

Newsletter, 32, 134
 Normen, 21, 132
 Schütze, 21

P

Parallelschaltverbinder
 Schütze, 359, 360
 PELV, 132
 Phasentrennwand
 Schütze, 470
 plombierbare Abdeckung
 Schütze, 356
 pneumatischer Verzögerungsblock
 Schütze, 365, 366, 367, 368, 369, 370, 371
 pneumatischer Verzögerungsblock (Schütze)
 anzugsverzögert, 365, 368
 rückfallverzögert, 365, 368
 Projektierungshinweise (Schütz)
 Frequenzumrichter, 174

R

Rahmenklemmenblock
 Schütze, 459
 RC-Glied, 311, 317
 Rechtslauf
 Stern-Dreieck-Kombinationen, 166
 Wendekombinationen, 157, 378, 381, 385, 389,
 394, 397
 Ringkabelschuhanschlusstechnik, 256

S

Safety Evaluation Tool, 507
 Schalten
 kapazitive Last, 121
 motorische Last, 110
 Schütze, 81
 Schalthäufigkeit
 Leistungsschütze, 106, 107
 Schnappbefestigung
 Schütze, 188, 196
 Schraubanschlusstechnik, 246
 Schraubbefestigung
 Schütze, 188
 Schütze
 Schalten, 81
 Schütze mit fehlersicherem Steuereingang, 82
 Schützkombinationen, 82
 SELV, 132
 Sichere Trennung, 23
 Sicherer Zustand, 132
 Sicherheit der Anlage, 135
 Sicherheitsfunktion, 136
 Sicherheitshinweise, 132
 Sicherheitskonzept, 132
 speicherprogrammierbare Steuerung (SPS), 338, 342,
 375
 Spiegelkontakte, 24
 Spulenanschluss, 244
 Spulenanschlussmodul
 Schütze, 342, 352
 Spulenschutzbeschaltung, 85
 Spulenwechsel, 202, 206, 207, 213, 215, 220, 227
 Stern-Dreieck-Kombinationen, 35, 36, 72, 82, 159,
 166
 Änderung der Drehrichtung, 165
 Hauptstromkreis, 167
 Steuerstromkreis, 167
 Steuerstromverdrahtung, 160, 400, 408

Stern-Dreieck-Start
 Schütze, 159
Störsignale, 311
Systembaukasten, 509

T

Testintervall, 133
Thermische Belastbarkeit
 Leistungsschütze, 106

U

Überspannungsbedämpfung, 311, 316
Überspannungsbegrenzer
 Schütze, 311, 315, 321
Überspannungsbegrenzer (Schütze)
 Auswahlhilfe, 315
Überspannungsbegrenzung
 integriert, 342
Umgebungstemperatur
 Hilfsschütze, 105
 Leistungsschütze, 105, 107
 Schütze für Bahnanwendungen, 107
Umschaltpause
 Stern-Dreieck-Kombinationen, 160, 163
 Wendekombinationen, 153
Umschaltstromspitze, 163, 165

V

Vakuumschütz, 38
Varistor, 311, 317
Verbindungsbaustein für zwei Schütze in Reihe
 Schütze, 362
Verbindungsbaustein zum Leistungsschalter
 Schütze, 364
Verklinkte Hilfsschütze, 120
Verriegelung
 elektrisch, 378, 380, 382
 mechanisch, 377, 379, 400
 Stern-Dreieck-Kombinationen, 163
Vorzugsschaltung, 159, 163
Vorzugsspannungen, 85

W

Wendekombinationen, 82
 Schaltungsbeispiel Hauptstromkreis,
 Schaltungsbeispiel Steuerstromkreis,

Z

Zeitrelais, 160, 376, 400, 408
Zeitverzögertes Schalten von Schützen, 463
Zubehör
 Schütze, 261, 272, 274, 275
Zubehör - Schütze
 1-Phasen-Einspeiseklemme, 358
 3-Phasen-Einspeiseklemme, 357
 Abdeckung für Ringkabelschuh, 355
 Anschlussabdeckung, 466
 Anschlussabdeckung für Kabelschuhanschluss und
 Schienenanschluss, 443, 444
 Anschlussmodul, 373, 374
 Anschlussverbreiterung, 464
 Ausschaltverzögerer, 332, 333
 Bausatz für Stern-Dreieck-Kombination, 400, 402,
 405, 411, 421, 435, 438
 Bausatz für Wendekombination, 377, 378
 Control Kit, 339, 340
 Elektronisch verzögerte Hilfsschalter, 461, 463
 EMV-Entstörmodul, 328, 329, 331
 Funktionsmodule zum Anbau an Schütze, 376
 Funktionsmodule zur Anbindung an die
 Steuerung, 375
 Hilfsschalter, 276, 279, 298, 303, 305
 Isolierstopp, 372
 Klemmenabdeckung für
 Rahmenklemmenblock, 453
 Koppelglied, 342, 344
 LED-Anzeigebaustein, 348
 Lötstiftadapter, 350
 Mechanische Verriegelung, 468
 Mechanischer Verklinkblock, 335, 337
 Parallelschaltverbinder, 359, 360
 Phasentrennwand, 470
 plombierbare Abdeckung, 356
 pneumatischer Verzögerungsblock, 365, 366,
 367, 368, 369, 370, 371
 Rahmenklemmenblock, 459
 Spulenanschlussmodul, 342, 352
 Überspannungsbegrenzer, 311, 315, 321
 Verbindungsbaustein für zwei Schütze in
 Reihe, 362
 Verbindungsbaustein zum Leistungsschalter, 364
 Zusatzverbraucherbaustein, 338
zulässiger Reststrom, 338
Zuordnungsarten, 505
Zusatzverbraucherbaustein
 Schütze, 338
Zwangsgeführte Kontaktelemente, 24