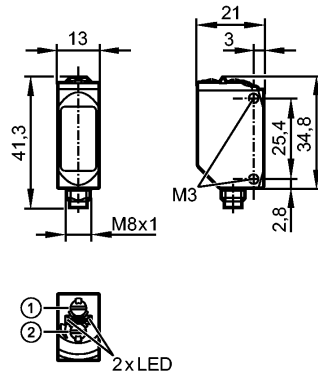


O6T302

O6T-FPKG/AS/3P

Optische Sensoren



- 1: Schalter Ausgangsfunktion
- 2: Potentiometer Empfindlichkeit

Made in Germany



Produktmerkmale

Reflexlichttaster
Quaderförmig Metall
Steckverbindung
einstellbar
Tastweite 5...500mm (bezogen auf weißes Papier 200x200 mm, 90% Remission)

Elektrische Daten

Elektrische Ausführung	DC PNP
Betriebsspannung [V]	10...30 DC
Stromaufnahme [mA]	16 (24 V)
Lichtart	Rotlicht 633 nm
Schutzklasse	III
Verpolungsschutz	ja

Ausgänge

Ausgangsfunktion	Hell-/Dunkelschaltung umschaltbar
Spannungsabfall [V]	< 2,5
Strombelastbarkeit [mA]	100
Kurzschlusschutz	getaktet
Schaltfrequenz [Hz]	1000

Erfassungsbereich

Tastweite [mm]	5...500 (bezogen auf weißes Papier 200x200 mm, 90% Remission)
Lichtfleckdurchmesser [mm]	15 (bei maximaler Tastweite)

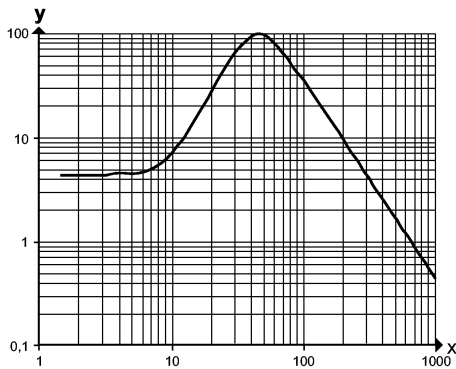
Funktionsreservekurven

x: Abstand in [mm]
y: Funktionsreservefaktor

O6T302

O6T-FPKG/AS/3P

Optische Sensoren



Mess- / Einstellbereich

Einstellbereich [mm] 100...500

Umgebungsbedingungen

Umgebungstemperatur [°C] -25...80

Schutzart IP 65 / IP 67 ; IP 68 / IP 69K

Zulassungen / Prüfungen

EMV EN 60947-5-2

MTTF [Jahre] 910

Zulassungsnummer UL E001

Mechanische Daten

Gehäusewerkstoffe Gehäuse: V4A (1.4404); Kunststoff: PPSU

Optikwerkstoff PMMA

Gewicht [kg] 0,036

Anzeigen / Bedienelemente

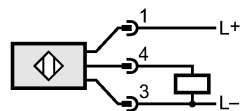
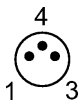
Schaltzustandsanzeige LED gelb

Betrieb LED grün

Elektrischer Anschluss

Anschluss M8-Steckverbindung

Anschlussbelegung



Bemerkungen

Bemerkungen Betriebsspannung "supply class 2" gemäß cULus

Verpackungseinheit [Stück] 1