

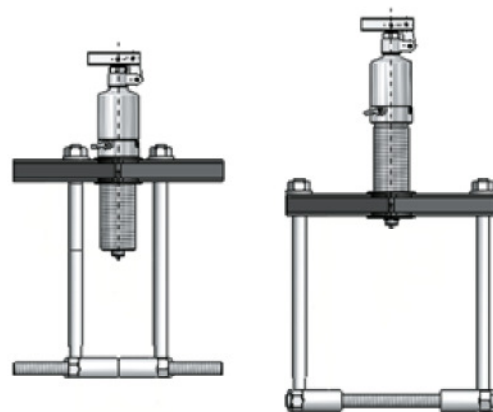
ZUBEHÖRSATZ

BETEX BEARING SPLITTERS

Dieser Satz erhält:

- 1 Abzieherbrücke
- 2 Abziehstangen
- 1 Satz Abziehplatten von min./max Ø 15-290 mm

Die integrierte Pump-/Zylindereinheit von Ihrem BETEX HP/HSP/HXP Abzieher können Sie hierfür benutzen



Zubehörsatz für 4,6,8,12 Ton Abzieher HP, HSP, HXP, HPP

Typ	Art.Nr.	Kap. Tonnen	Wellenlänge mm	Min./max. Spreizweite mm	Gewicht kg
Zub. Satz HP 43, HSP 43	791100	4	250	Ø 15-110	8.5
Zub. Satz HP 63, HSP 63,	792100	6	270	Ø 25-180	11.5
Zub. Satz HP 83, HSP 83, HXP 83	793100	8	270	Ø 40-220	12.6
Zub. Satz HP 123, HSP 123, HXP 123, HPP 123	794100	12	380	Ø 45-290	18.0