

- > Anschluss: 1/4" ... 3/4" (ISO G/PTF)
- > Hocheffiziente Öl- und Partikelabscheidung
- > Verschmutzungsanzeige standardmäßig enthalten
- > Behälter mit Bajonett-Verschluss



Technische Merkmale

Betriebsmedium:

Druckluft

Maximaler Betriebsdruck:

17 bar (246 psi)

Durchfluss:

Siehe Diagramm Seite 2

Restölgehalt:

 0,01 mg/m³ max at +21°C (+70°F)

Filterelement:

Bis 0,01 µm

Anschlüsse:

1/4", 3/8", 1/2" oder 3/4"

Entleerung:

Manuell oder automatisch

Betriebsbedingungen für automatische Entleerung (Schwimmer gesteuert):

Entleerung schließt bei einem Behälterdruck: > 0,3 bar (4.3 psi)
 Entleerung öffnet bei einem Behälterdruck: < 0,2 bar (2.9 psi)
 Minimaler Durchfluss für das Schließen der Entleerung:
 0,6 dm³/s (1.3 scfm)

Verschmutzungsanzeige:

Mechanisch (Standard)

Behältervolumen:

0,2 Liter (7 fluid oz)



Umgebungs-/Mediums-temperatur:

-20° ... +65°C (-4° ... +149°F)
 Um das Einfrieren der beweglichen Teile zu vermeiden, muss die Druckluft unter +2°C (+35°F) frei von Feuchtigkeit sein.
 Bemerkung:
 Es sollte immer ein 5 µm (F64G) Druckluftfilter vorgeschaltet werden.

Material:

Gehäuse und Rahmen: Zink- Druckguss
 Anschluss Bauteile: Aluminium- Druckguss
 Metallbehälter: Aluminium- Druckguss
 Filterelement: Microfasern
 Prismatisches Sichtglas: Grilamid
 Dichtungen: NBR

Technische Daten, Standard Ausführung

Symbol	Anschluss	Nennweite	Filterelement (µm)	Durchfluss * (dm ³ /s)	Behälter	Entleerung	Gewicht (kg)	Typ
	G1/4	—	0,01	16	Metall	Manuell	1,48	F64C-2GD-MD0
	G3/8	—	0,01	28	Metall	Manuell	1,70	F64H-3GD-MD0
	G1/2	Basis	0,01	28	Metall	Manuell	1,67	F64H-4GD-MD0
	G3/4	—	0,01	28	Metall	Manuell	2,01	F64H-6GD-MD0
	Ohne Rahmen	—	0,01	—	Metall	Manuell	1,24	F64C-NND-MD0
	Ohne Rahmen	—	0,01	—	Metall	Manuell	1,24	F64H-NND-MD0
	G1/4	—	0,01	16	Metall	Automatisch	1,48	F64C-2GD-AD0
	G3/8	—	0,01	28	Metall	Automatisch	1,70	F64H-3GD-AD0
	G1/2	Basis	0,01	28	Metall	Automatisch	1,67	F64H-4GD-AD0
	G3/4	—	0,01	28	Metall	Automatisch	2,01	F64H-6GD-AD0
	Ohne Rahmen	—	0,01	—	Metall	Automatisch	1,24	F64C-NND-AD0
	Ohne Rahmen	—	0,01	—	Metall	Automatisch	1,24	F64H-NND-AD0

* Typischer Durchfluss bei 6,3 bar (91 psi) und garantierter Ölabscheidung

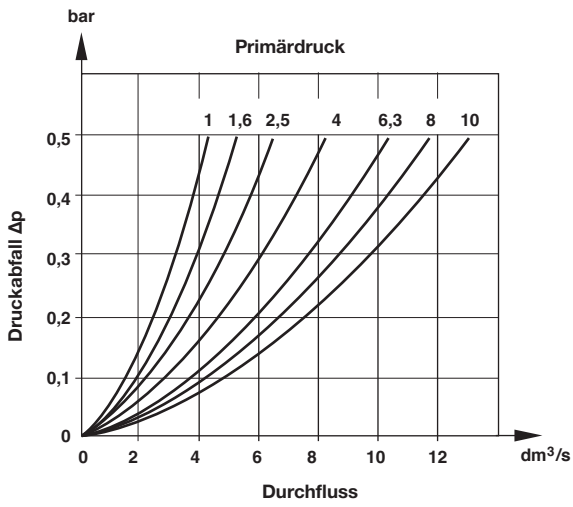
Typenschlüssel

Behälter/Filterelement	Kennung	Entleerung	Kennung
Standard	C	Automatisch	A
High flow	H	Manuell	M
Anschluss	Kennung	Verschmutzungsanzeige	Kennung
1/4"	2	Mechanisch (Standard)	D
3/8 "	3	Ohne	N
1/2 "	4		
3/4"	6		
Ohne Rahmen	N		
Gewinde	Kennung		
PTF	A		
ISO G (Standard)	G		
Ohne Rahmen (Standard)	N		

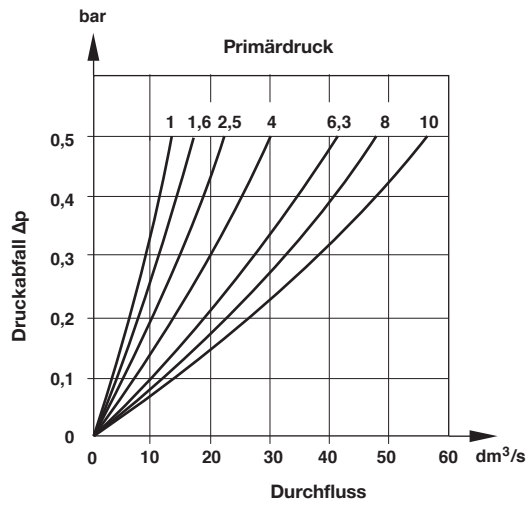
F64★-★-★-★D0

Durchflusscharakteristik

F64C Anschluss: 1/4"



F64H Anschluss: 1/2"



Maximal empfohlene Durchflusswerte

Primärdruck (bar)	Max. empfohlener Durchfluss (dm³/s)*	
	F64C	F64H
1	6,4	11,2
3	11,0	19,3
5	14,3	24,9
6,3	16,0	28,0
7	16,9	29,5
9	19,1	33,5

* Maximaler Durchfluss bei spezifiziertem Ölabscheidegrad

Zubehör und Reparatursätze



Zubehör

	Typ mit ISO G-Gewinde Montagerahmen, 1-fach		3/2-Wege Absperrventil Primär-Anbauseite		Sekundär-Anbauseite		Gewindeflansch	Anschlussflansch
	Montagerahmen, 2-fach							
Gewinde	5						2	8
G1/4	Y64A-2GA-N1N	Y64A-2GA-N2N	T64T-2GB-P1N	T64T-2GC-P1N	—	—		
G3/8	Y64A-3GA-N1N	Y64A-3GA-N2N	T64T-3GB-P1N	T64T-3GC-P1N	—	—		
G1/2	Y64A-4GA-N1N	Y64A-4GA-N2N	T64T-4GB-P1N	T64T-4GC-P1N	74505-50	—		
G3/4	Y64A-6GA-N1N*	Y64A-6GA-N2N*	T64T-6GB-P1N	T64T-6GC-P1N	74505-53	18-026-981		
1/4 PTF	Y64A-2AA-N1N	Y64A-2AA-N2N	T64T-2AB-P1N	T64T-2AC-P1N	—	—		
3/8 PTF	Y64A-3AA-N1N	Y64A-3AA-N2N	T64T-3AB-P1N	T64T-3AC-P1N	—	—		
1/2 PTF	Y64A-4AA-N1N	Y64A-4AA-N2N	T64T-4AB-P1N	T64T-4AC-P1N	74505-52	—		
3/4 PTF	Y64A-6AA-N1N*	Y64A-6AA-N2N*	T64T-6AB-P1N	T64T-6AC-P1N	74505-55	—		

* Diese Montagerahmen werden mit zwei Gewindeflansche geliefert.

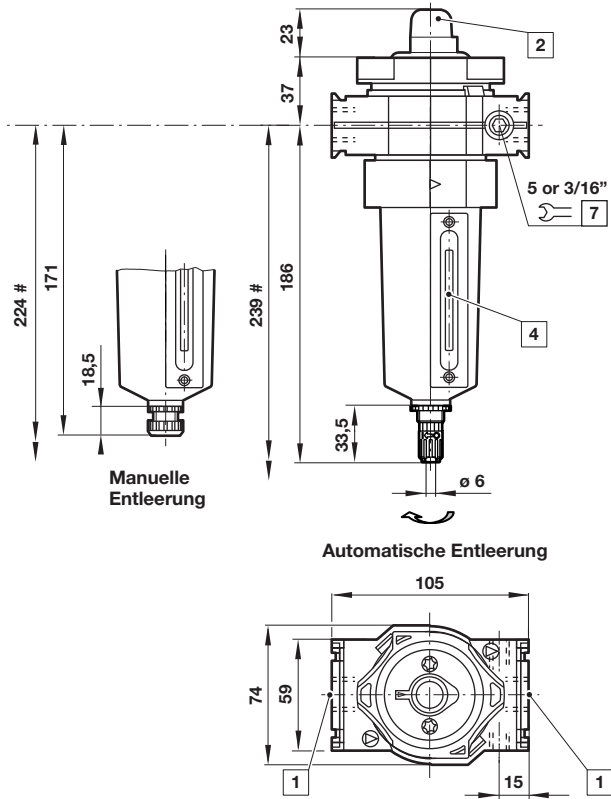
Befestigungswinkel	Mutter	Verbindungssatz	Anschlussflansch	Anschlussflansch mit Druckschalter	Vorhängeschloss mit zwei Schlüsseln
1	4				
74504-50	74502-89	74503-51	74507-50	4346-99	0613633 (Messing)

Reparatursatz

Reparatursatz F64C	Reparatursatz F64H
F64C-KITA0C	F64H-KITA0C

Abmessungen

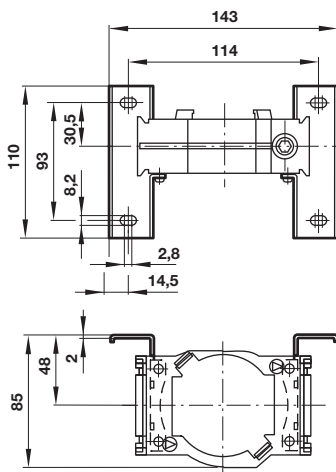
F64C



Minimal benötigter Abstand für den Behältertausch

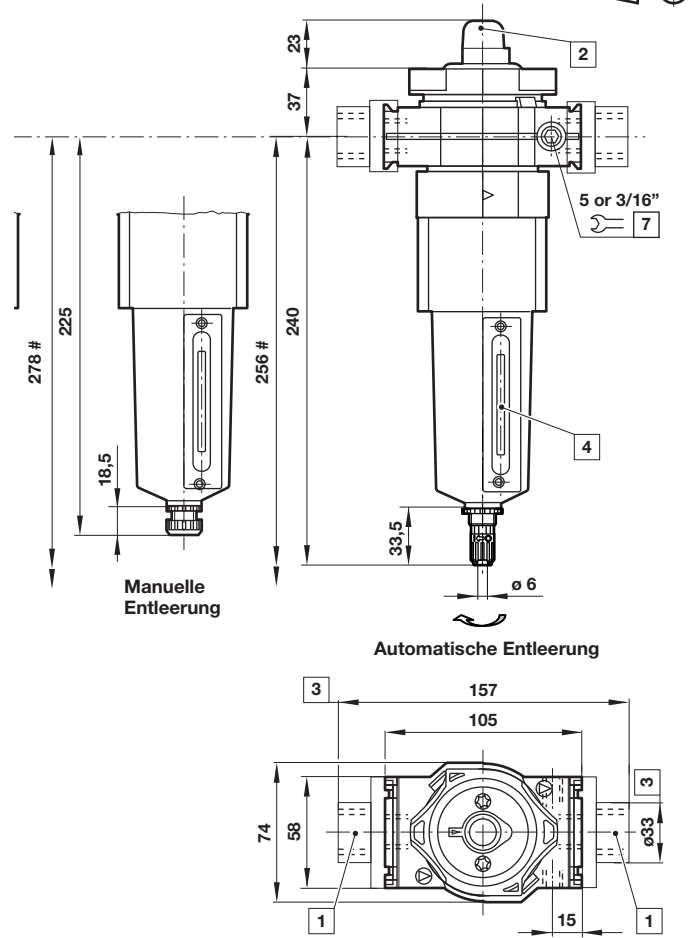
- 1 Anschlüsse 1/4", 3/8", 1/2" oder 3/4"
- 3 Nur für 3/4"
- 4 Sichtglas
- 7 Manometeranschluss 1/8"

Montagerahmen, 1-fach mit Befestigungswinkel

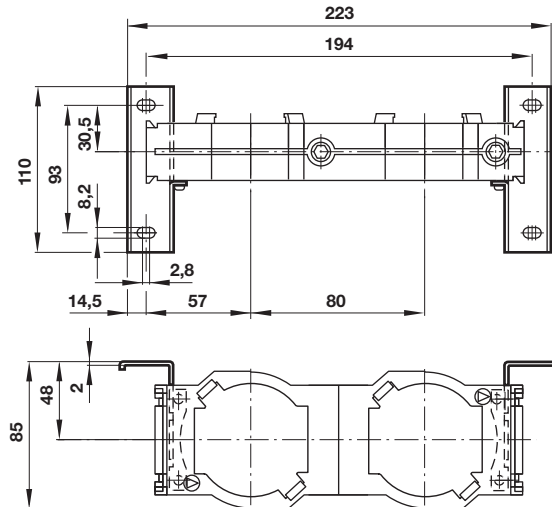


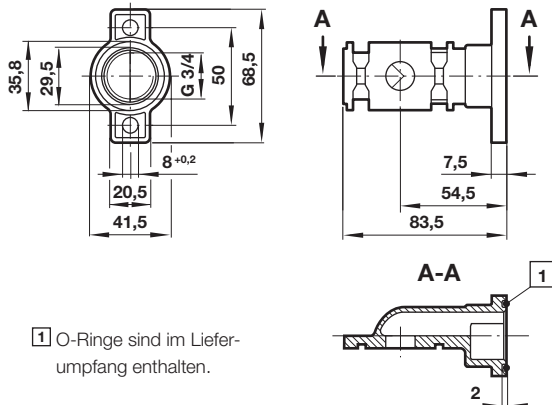
F64H

Abmessungen in mm
Projection/First angle



Montagerahmen, 2-fach mit Befestigungswinkel

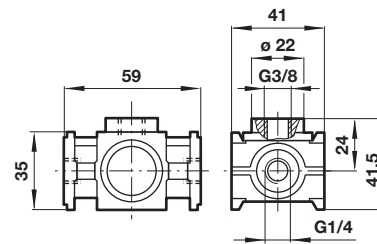


**Anschlussflansch
18-026-981**


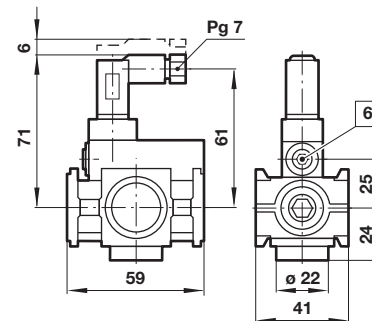
1 O-Ringe sind im Liefer-
umfang enthalten.

**Anschlussflansch
74507-50**

Abmessungen in mm
Projection/First angle

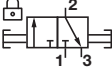

**Anschlussflansch mit Druckschalter
4346-99**

Spannung	24 V DC/240 V AC
Leistung	0,5 A (DC); 5 A (AC)
Regelbereich	2 ... 10 bar
Wiederholgenauigkeit	2% vom Sollwertbereich bei 20°C
Durschnittliche Totzone	0,8 ... 1,7 bar
Elektrischer Anschluss	EN 175301-803 - Form C, 15 mm
Schutzart:	IP65
Einstellung	Standard
Material	Körper: Aluminium, Dichtungen: NBR

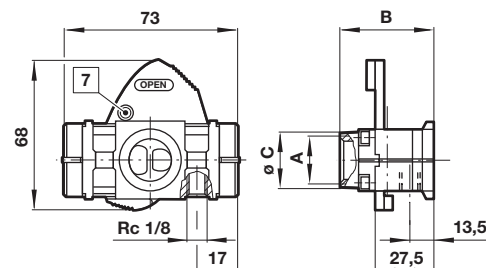


6 Einstellschraube

3/2-Wege Absperrventil

Symbol	A	B	ø C	Typ
	G1/4	48	27	T64T-2G*-P1N
	G3/8	48	27	T64T-3G*-P1N
	G1/2	48	27	T64T-4G*-P1N
	G3/4	51	33	T64T-6G*-P1N

* B = Primär-Anbauseite, C = Sekundär-Anbauseite



7 Bohrung für Vorhängeschloss ø7,5 mm

Sicherheitshinweise

Diese Produkte sind ausschließlich in Druckluftsystemen zu verwenden. Sie sind dort einzusetzen, wo die unter »**Technische Merkmale/-Daten**« aufgeführten Werte nicht überschritten werden. Berücksichtigen Sie bitte die entsprechende Katalogseite. Vor dem Einsatz der Produkte bei nicht industriellen Anwendungen, in lebenserhaltenden- oder anderen Systemen, die nicht in den veröffentlichten Anleitungsunterlagen enthalten sind, wenden Sie sich bitte direkt an IMI Precision Engineering, IMI International s.r.o. Durch Missbrauch, Verschleiß oder Störungen können in Pneumatik-

systemen verwendete Komponenten auf verschiedene Arten versagen. Systemauslegern wird dringend empfohlen, die Störungsarten aller in Pneumatiksystemen verwendeten Komponententeile zu berücksichtigen und ausreichende Sicherheitsvorkehrungen zu treffen, um Verletzungen von Personen sowie Beschädigungen der Geräte im Falle einer solchen Störung zu verhindern. Systemausleger sind verpflichtet, Sicherheitshinweise für den Endbenutzer im Betriebshandbuch zu vermerken, wenn der Störungs-schutz nicht ausreichend gewährleistet ist.